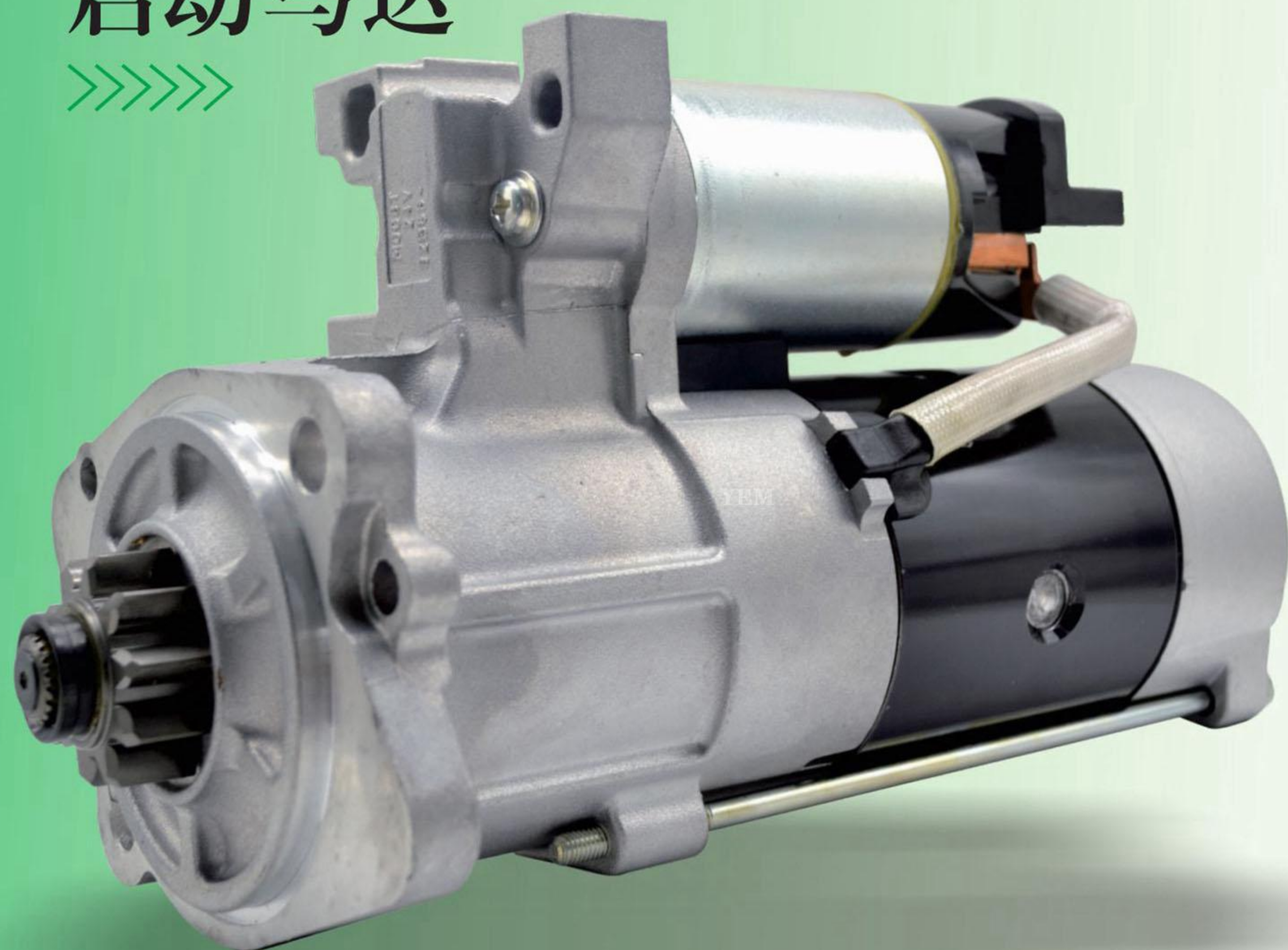


YEM
Your Engine Master

Starter Motor

启动马达



www.yempart.com

Wechat/whatsapp +86 13710217795



起动机图片及产品概述/Starter picture and product overview

小松马达/KOMATSU STARTER



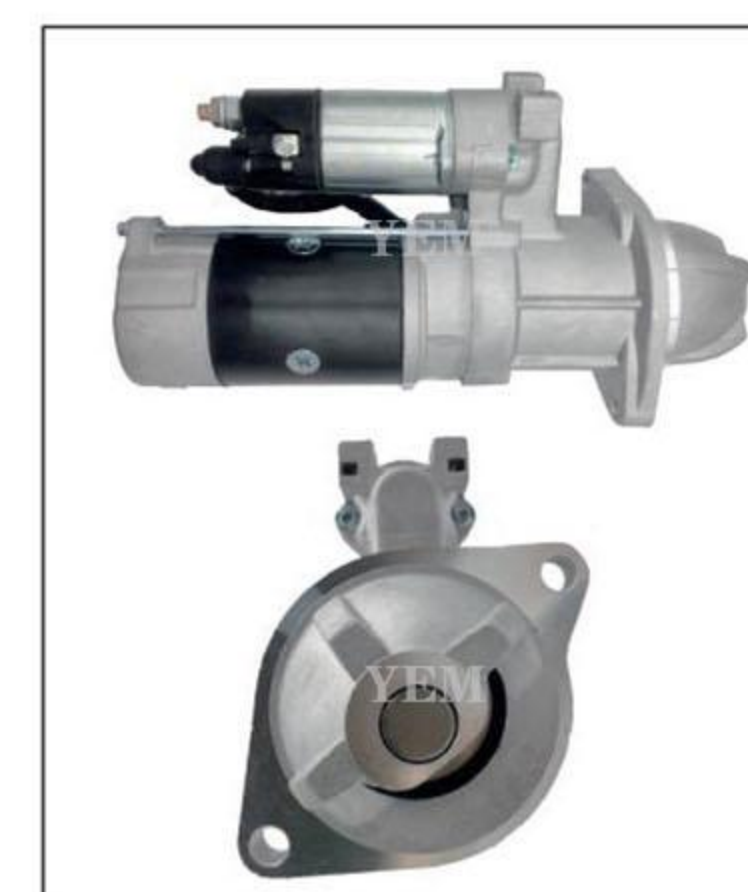
YEM-ST001
产品型号: 4D94/4D95 (Model)
适用机型: PC60/D20 21推土机 (Engines Type) EC30/50小松压缩机
产品参数: 24V 9T 5.0KW (Specification)
产品号码: 600-813-2151 (Product number) 0-21000-4830
发动机铭牌: 小松KOMATSU (Generator nameplate)
产品重量: 10.50KG (Weight)
产品(纸箱)体积: (Carton volume)



YEM-ST005
产品型号: PC130-7 原装款 (Model) PC60-7 环保
适用机型: PC78US-6 (Engines Type) PC130-7
产品参数: 24V 11T 4.5KW (Specification)
产品号码: 600-863-3110 (Product number)
发动机铭牌: 小松KOMATSU (Generator nameplate)
产品重量: 8.15KG (Weight)
产品(纸箱)体积: (Carton volume)



YEM-ST002
产品型号: 4D95 (Model)
适用机型: PC60-5/PC60-6 (Engines Type)
产品参数: 24V 9T 5.0KW (Specification)
产品号码: 600-813-4410 (Product number) 0-23000-0330
发动机铭牌: 小松KOMATSU (Generator nameplate)
产品重量: 7.10KG (Weight)
产品(纸箱)体积: (Carton volume)



YEM-ST006
产品型号: 6D95/4D95金迪款 (Model) PC100-5 PC120-5
适用机型: PC200-5 PC120-6小 (Engines Type) 机头 PC200-6小机头
产品参数: 24V 11T 5.0KW (Specification)
产品号码: 600-813-3451 (Product number) 023000-1290
发动机铭牌: 小松KOMATSU (Generator nameplate)
产品重量: 9.60KG (Weight)
产品(纸箱)体积: (Carton volume)



YEM-ST003
产品型号: 4D95T/4D102 (Model) PC60-7 环保
适用机型: PC78US-6 (Engines Type) PC130-7
产品参数: 24V 11T 3.5KW (Specification) 600-836-3210
产品号码: 600-863-3211 (Product number) 0-24000-0040 0-24000-0041
发动机铭牌: 小松KOMATSU (Generator nameplate)
产品重量: 8.50KG (Weight)
产品(纸箱)体积: (Carton volume)



YEM-ST007
产品型号: 6D95 电装款 (Model) PC100-5 PC120-5
适用机型: PC200-5 PC120-6小 (Engines Type) 机头 PC200-6小机头
产品参数: 24V 11T 4.5KW (Specification)
产品号码: 600-813-3240 (Product number)
发动机铭牌: 小松KOMATSU (Generator nameplate)
产品重量: 8.20KG (Weight)
产品(纸箱)体积: (Carton volume)



YEM-ST004
产品型号: 4D102 电装款 (Model) PC60-7 环保
适用机型: PC78US-6 (Engines Type) PC130-7
产品参数: 24V 11T 4.5KW (Specification)
产品号码: 600-863-4410 (Product number) 0-23000-1700
发动机铭牌: 小松KOMATSU (Generator nameplate)
产品重量: 8.05KG (Weight)
产品(纸箱)体积: (Carton volume)



YEM-ST008
产品型号: 6D95 (Model) PC100-5 PC120-5
适用机型: PC200-5 PC120-6小 (Engines Type) 机头 PC200-6小机头
产品参数: 24V 11T 5.5KW (Specification) 600-813-3360
产品号码: 600-813-3451 (Product number) 0-23000-1502 0-23000-1430
发动机铭牌: 小松KOMATSU (Generator nameplate)
产品重量: 13.10KG (Weight)
产品(纸箱)体积: (Carton volume)



起动机图片及产品概述/Starter picture and product overview

起动机图片及产品概述/Starter picture and product overview

小松可沃/KOMATSU STARTER

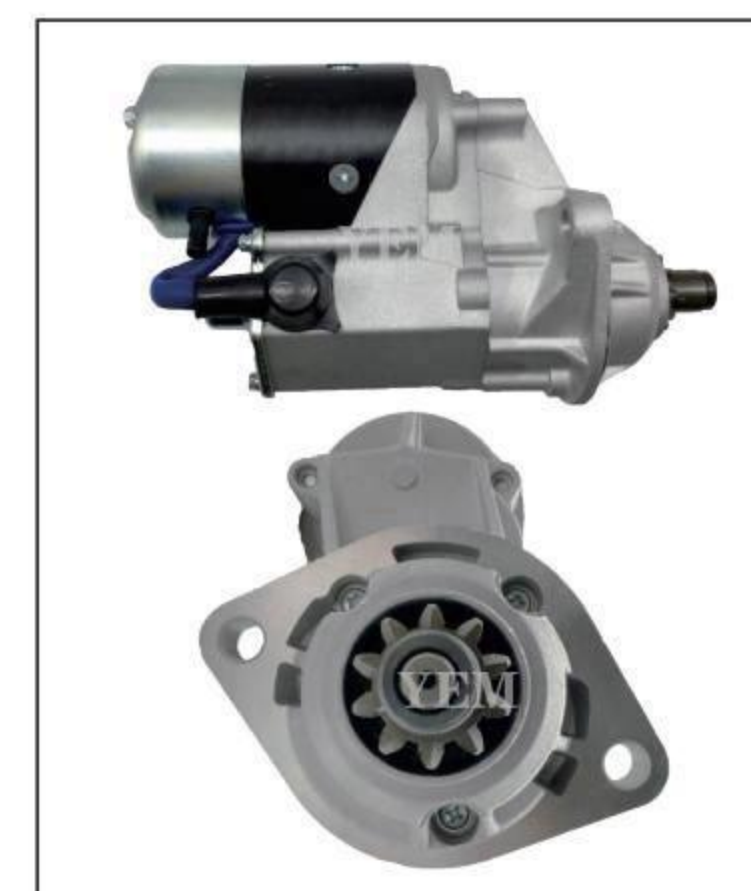
小松可沃/KOMATSU STARTER



YEM-ST009
产品型号: 3D72 (Model)
适用机型: PC20-5-6-7 (Engines Type)
产品参数: 12V 9T 1.8KW (Specification) S114-624
产品号码: 119255-77011 (Product number) 9722809-575
发动机铭牌: 洋马YANNAR (Generator nameplate)
产品重量: 3.25KG (Weight)
产品(纸箱)体积: (Carton volume)



YEM-ST013
产品型号: 4D88 (Model)
适用机型: PC40MR (Engines Type)
产品参数: 12V 15T 2.0KW (Specification)
产品号码: 124976-77011 (Product number)
发动机铭牌: 洋马YANNAR (Generator nameplate)
产品重量: 5.05KG (Weight)
产品(纸箱)体积: (Carton volume)



YEM-ST017
产品型号: 6D102 电装款 (Model)
PC60-8 PC70-8 PC120-8 PC60-7大机头 PC100-8 PC200-6大机头 小松 200-7 D41-E推土机
适用机型: 6大机头 PC120-6大机头 PC200-6大机头 小松 200-7 D41-E推土机
产品参数: 24V 10T 4.5KW (Specification)
产品号码: 6731-82-6520 (Product number) 428000-1830
发动机铭牌: 小松KOMATSU (Generator nameplate)
产品重量: 8.05KG (Weight)
产品(纸箱)体积: (Carton volume)



YEM-ST021
产品型号: 6D102(改装Refit) (Model)
适用机型: PC200-6 (Engines Type)
产品参数: 24V 10T 5.5KW (Specification)
产品号码: 600-813-4130 (Product number)
发动机铭牌: 小松KOMATSU (Generator nameplate)
产品重量: 8.05KG (Weight)
产品(纸箱)体积: (Carton volume)



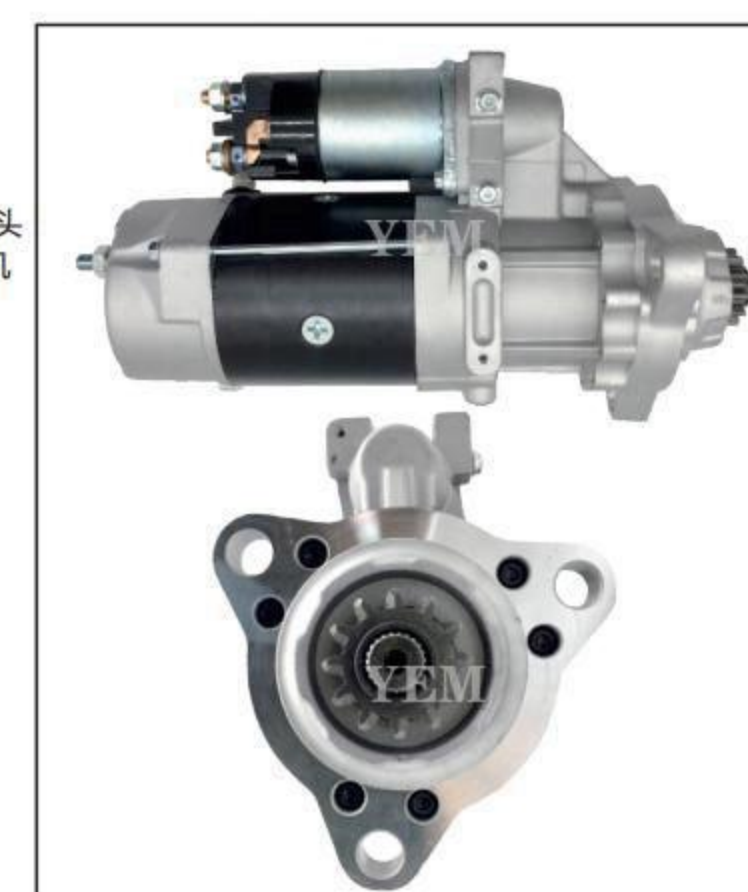
YEM-ST010
产品型号: 3D84 (Model)
适用机型: PC30 (Engines Type)
产品参数: 12V 13T 1.4KW (Specification) 129129-77010
产品号码: 9722809-373 (Product number)
发动机铭牌: 洋马YANNAR (Generator nameplate)
产品重量: 3.65KG (Weight)
产品(纸箱)体积: (Carton volume)



YEM-ST014
产品型号: 4D88 (Model)
适用机型: PC40-7/PC50MR (Engines Type)
产品参数: 12V 15T 2.7KW (Specification) S114-349
产品号码: 124976-77010 (Product number) 124976-77011
发动机铭牌: 洋马YANNAR (Generator nameplate)
产品重量: 5.05KG (Weight)
产品(纸箱)体积: (Carton volume)



YEM-ST018
产品型号: 6D102 (Model)
PC60-8 PC70-8 PC120-8 PC60-7大机头 PC100-6大机头 小松200-7 D41-E推土机
适用机型: PC120-6大机头 PC200-6大机头 小松200-7 D41-E推土机
产品参数: 24V 10T 4.5KW (Specification)
产品号码: 600-863-4410 (Product number)
发动机铭牌: 小松KOMATSU (Generator nameplate)
产品重量: 7.95KG (Weight)
产品(纸箱)体积: (Carton volume)



YEM-ST022
产品型号: 6D114T 39MT (Model)
适用机型: PC350-7 (Engines Type)
产品参数: 24V 12T 7.5KW (Specification)
产品号码: 8200433 (Product number)
发动机铭牌: 小松KOMATSU (Generator nameplate)
产品重量: 13.5KG (Weight)
产品(纸箱)体积: (Carton volume)



YEM-ST011
产品型号: 3D88 (Model)
适用机型: PC30MR (Engines Type)
产品参数: 12V 11T 2.2KW (Specification) S114-257
产品号码: 129608-77010 (Product number)
发动机铭牌: 洋马YANNAR (Generator nameplate)
产品重量: 3.30KG (Weight)
产品(纸箱)体积: (Carton volume)



YEM-ST015
产品型号: 4D130 (Model)
适用机型: D6推土机 (Engines Type)
产品参数: 24V 11T 7.5KW (Specification)
产品号码: 600-813-2692 (Product number) 0-21000-4860
发动机铭牌: 小松KOMATSU (Generator nameplate)
产品重量: 16.30KG (Weight)
产品(纸箱)体积: (Carton volume)



YEM-ST019
产品型号: 6D107 电装款 (Model)
适用机型: PC200-8 PC210-8 PC220-8 (Engines Type)
产品参数: 24V 10T 5.5KW (Specification) 600-863-5110
产品号码: 600-863-5111 (Product number) 228000-5000 228000-5001
发动机铭牌: 小松KOMATSU (Generator nameplate)
产品重量: 9.75KG (Weight)
产品(纸箱)体积: (Carton volume)



YEM-ST023
产品型号: 6D114 (Model)
适用机型: PC360-7 PC360-8 (Engines Type)
产品参数: 24V 12T 7.5KW (Specification) 600-813-4681
产品号码: 600-813-4682 (Product number) 0-23000-3180 0-23000-3182
发动机铭牌: 小松KOMATSU (Generator nameplate)
产品重量: 14.65KG (Weight)
产品(纸箱)体积: (Carton volume)



YEM-ST012
产品型号: 4D84 (Model)
适用机型: PC40-5-6 (Engines Type)
产品参数: 12V 15T 3.0KW (Specification) S114-244A
产品号码: 121370-77010 (Product number)
发动机铭牌: 洋马YANNAR (Generator nameplate)
产品重量: 5.05KG (Weight)
产品(纸箱)体积: (Carton volume)



YEM-ST016
产品型号: 4D87 (Model)
适用机型: PC56-7 (Engines Type)
产品参数: 12V 9T 1.4KW (Specification) 17298-63010
产品号码: 17298-63011 (Product number) 228000-4920 228000-4922
发动机铭牌: 久保田KUBOTA (Generator nameplate)
产品重量: 3.60KG (Weight)
产品(纸箱)体积: (Carton volume)



YEM-ST020
产品型号: QSB6.7 雷米款38MT (Model)
适用机型: PC240-8 (Engines Type)
产品参数: 24V 10T 6.0KW (Specification)
产品号码: 8200007 8300022 (Product number) 5363431
发动机铭牌: 小松KOMATSU (Generator nameplate)
产品重量: 11.75KG (Weight)
产品(纸箱)体积: (Carton volume)



YEM-ST024
产品型号: 6D125 (Model)
适用机型: D50A (Engines Type)
产品参数: 24V 11T 11KW (Specification) 600-813-9310
产品号码: 600-813-9311 (Product number) 0-23000-7670 0-23000-7671
发动机铭牌: 小松KOMATSU (Generator nameplate)
产品重量: 18.20KG (Weight)
产品(纸箱)体积: (Carton volume)



起动机图片及产品概述/Starter picture and product overview

起动机图片及产品概述/Starter picture and product overview

小松马达/KOMATSU STARTER

小松马达/KOMATSU STARTER



YEM-ST025
产品型号: (Model)
适用机型: 小松PC150 (Engines Type)
产品参数: 24V 12T 5.5KW (Specification)
产品号码: 0-23000-1530 (Product number)
发动机铭牌: 小松KOMATSU (Generator nameplate)
产品重量: 18.10KG (Weight)
产品(纸箱)体积: (Carton volume)



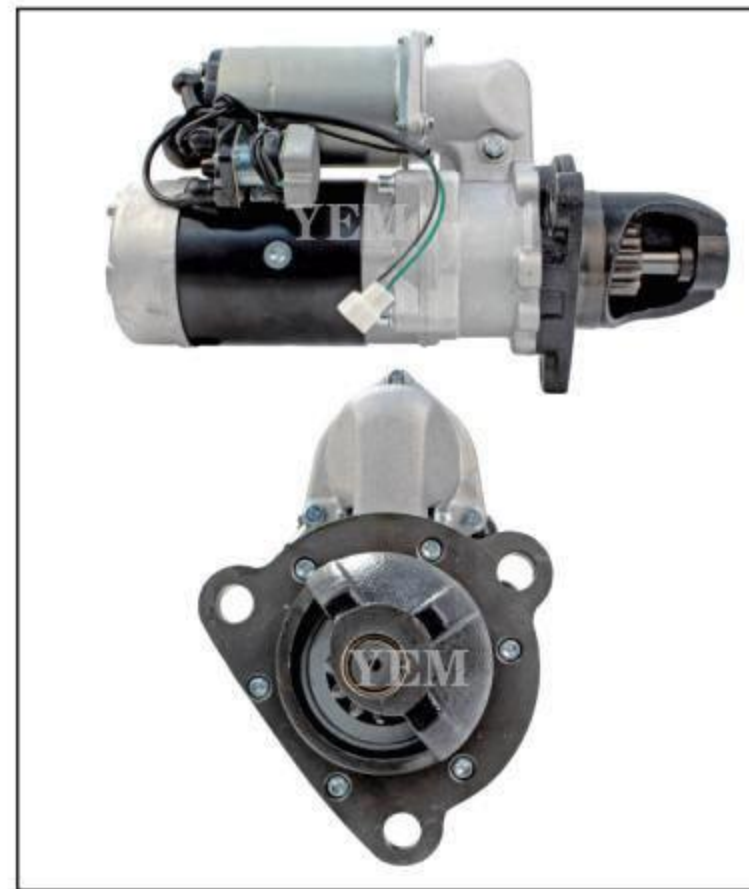
YEM-ST029
产品型号: (Model)
适用机型: 小松WB140-2 4D106 (Engines Type)
产品参数: 12V 9T 3.0KW (Specification)
产品号码: 12995377010 (Product number)
发动机铭牌: 洋马YANNAR (Generator nameplate)
产品重量: 7.05KG (Weight)
产品(纸箱)体积: (Carton volume)



YEM-ST033
产品型号: 6D155 (Model)
适用机型: D150/D355推土机 (Engines Type)
产品参数: 24V 11T 11KW (Specification)
600-813-2750
产品号码: 0-21000-2310 (Product number)
0-21000-3790
发动机铭牌: 小松KOMATSU (Generator nameplate)
产品重量: 20.45KG (Weight)
产品(纸箱)体积: (Carton volume)



YEM-ST037
产品型号: 6D105 (Model)
适用机型: PC200-1-3 (Engines Type)
产品参数: 24V 13T 7.5KW (Specification)
600-813-3560
产品号码: 0-23000-2006 (Product number)
发动机铭牌: 小松KOMATSU (Generator nameplate)
产品重量: 10.15KG (Weight)
产品(纸箱)体积: (Carton volume)



YEM-ST026
产品型号: (Model)
适用机型: 小松6D125 (Engines Type)
产品参数: 24V 11T 7.5KW (Specification)
产品号码: 6008133631 (Product number)
发动机铭牌: 小松KOMATSU (Generator nameplate)
产品重量: 18.10KG (Weight)
产品(纸箱)体积: (Carton volume)



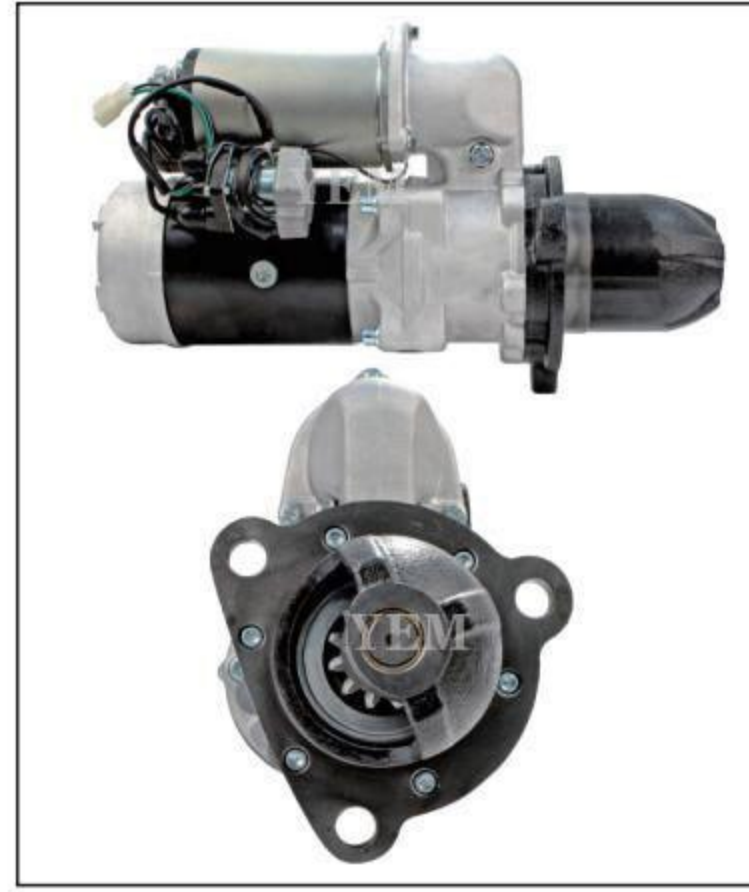
YEM-ST030
产品型号: (Model)
适用机型: 小松 叉车 (Engines Type)
产品参数: 12V 10T 2.5KW (Specification)
产品号码: 0230002070 (Product number)
发动机铭牌: 小松KOMATSU (Generator nameplate)
产品重量: 9.25KG (Weight)
产品(纸箱)体积: (Carton volume)



YEM-ST034
产品型号: 6D140 (Model)
适用机型: PC600-8 (Engines Type)
产品参数: 24V 12T 11KW (Specification)
产品号码: 0-23000-7672 (Product number)
发动机铭牌: 小松KOMATSU (Generator nameplate)
产品重量: 15KG (Weight)
产品(纸箱)体积: (Carton volume)



YEM-ST038
产品型号: (Model)
适用机型: 小松 FG15T20 叉车 (Engines Type)
产品参数: 12V 9T 1.2KW (Specification)
产品号码: M0T65381 (Product number)
发动机铭牌: 尼桑NISSAN (Generator nameplate)
产品重量: 3.3KG (Weight)
产品(纸箱)体积: (Carton volume)



YEM-ST027
产品型号: (Model)
适用机型: 小松6D125 -1 (Engines Type)
产品参数: 24V 12T 7.5KW (Specification)
产品号码: 6008133230 (Product number)
发动机铭牌: 小松KOMATSU (Generator nameplate)
产品重量: 18.10KG (Weight)
产品(纸箱)体积: (Carton volume)



YEM-ST031
产品型号: (Model)
适用机型: 小松叉车 FD20 4D95S (Engines Type)
产品参数: 12V 11T 2.5KW (Specification)
产品号码: 6008131410 (Product number)
发动机铭牌: 小松KOMATSU (Generator nameplate)
产品重量: 8.05KG (Weight)
产品(纸箱)体积: (Carton volume)



YEM-ST035
产品型号: 6D170 (Model)
适用机型: 小松1100/PC1200 (Engines Type)
产品参数: 24V 11T 7.5KW (Specification)
600-813-7120
产品号码: 600-813-7121 (Product number)
0-23000-7780
0-23000-7781
发动机铭牌: 小松KOMATSU (Generator nameplate)
产品重量: 18.10KG (Weight)
产品(纸箱)体积: (Carton volume)



YEM-ST039
产品型号: (Model)
适用机型: 小松叉车 4D95 (Engines Type)
产品参数: 12V 9T 2.2KW (Specification)
产品号码: 600-813-1710 (Product number)
发动机铭牌: 小松KOMATSU (Generator nameplate)
产品重量: 7.10KG (Weight)
产品(纸箱)体积: (Carton volume)



YEM-ST028
产品型号: (Model)
适用机型: 小松6D140 D155X推土机 (Engines Type)
产品参数: 24V 12T 11KW (Specification)
产品号码: 6008139331 (Product number)
发动机铭牌: 五十铃ISUZU (Generator nameplate)
产品重量: 18.10KG (Weight)
产品(纸箱)体积: (Carton volume)



YEM-ST032
产品型号: (Model)
适用机型: 小松PC1250 (Engines Type)
产品参数: 24V 11T/12T 11KW (Specification)
6008133680
产品号码: 6008133772 (Product number)
发动机铭牌: 小松KOMATSU (Generator nameplate)
产品重量: 18.10KG (Weight)
产品(纸箱)体积: (Carton volume)



YEM-ST036
产品型号: 6D125 (Model)
适用机型: PC400-7 PC400-8 (Engines Type)
产品参数: 24V 12T 11KW (Specification)
产品号码: 600-813-4930 (Product number)
发动机铭牌: 小松KOMATSU (Generator nameplate)
产品重量: 15KG (Weight)
产品(纸箱)体积: (Carton volume)



YEM-ST040
产品型号: (Model)
适用机型: 小松DT11 叉车 (Engines Type)
产品参数: 12V 8T 1.1KW (Specification)
产品号码: M2T32281 (Product number)
发动机铭牌: 小松KOMATSU (Generator nameplate)
产品重量: 3.25KG (Weight)
产品(纸箱)体积: (Carton volume)

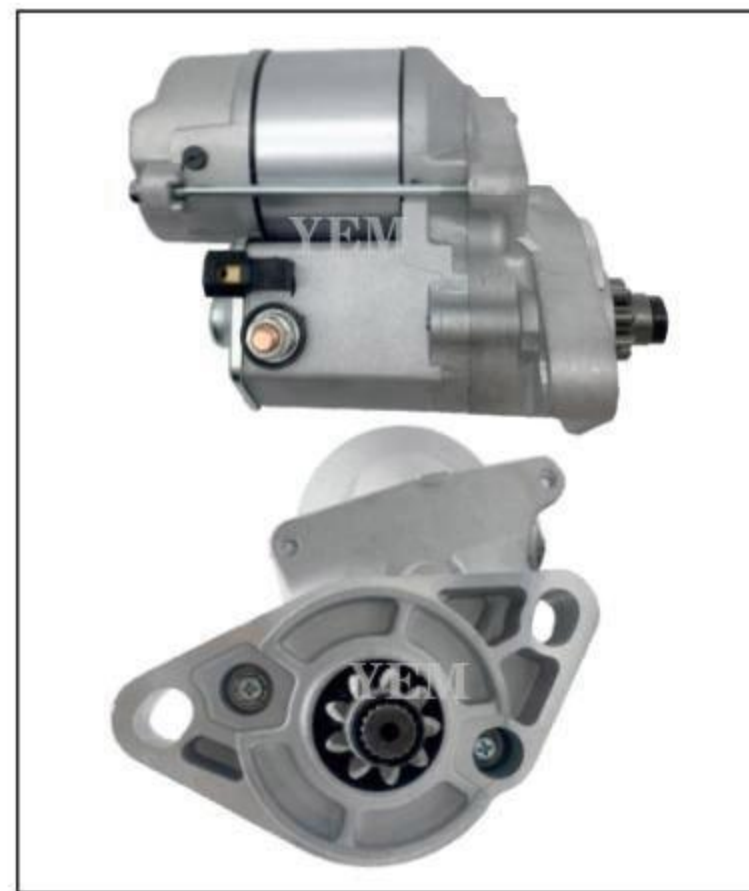


起动机图片及产品概述/Starter picture and product overview

起动机图片及产品概述/Starter picture and product overview

卡特马达/CATERPILLAR STARTER

卡特马达/CATERPILLAR STARTER



YEM-ST041
产品型号: 3CYL (Model)
适用机型: E301E (Engines Type)
产品参数: 12V 9T 1.4KW (Specification)
160-4648
产品号码: 228000-7520 (Product number)
发动机铭牌: 帕金斯PERKINS (Generator numeplate)
产品重量: 3.50KG (Weight)
产品(纸箱)体积: (Carton volume)



YEM-ST045
产品型号: K4D (Model)
适用机型: E305CR (Engines Type)
产品参数: 12V 13T 3.0KW (Specification)
产品号码: M2T56272 (Product number)
发动机铭牌: 三菱MITSUBISHI (Generator numeplate)
产品重量: 5.30KG (Weight)
产品(纸箱)体积: (Carton volume)



YEM-ST049
产品型号: C3.3 DI tuibo (Model)
适用机型: E308E2 (Engines Type)
产品参数: 12V 9T 3.5KW (Specification)
1K011-63011
产品号码: M8T80871 (Product number)
M8T70971
发动机铭牌: 久保田KUBOTA (Generator numeplate)
产品重量: 5.65KG (Weight)
产品(纸箱)体积: (Carton volume)



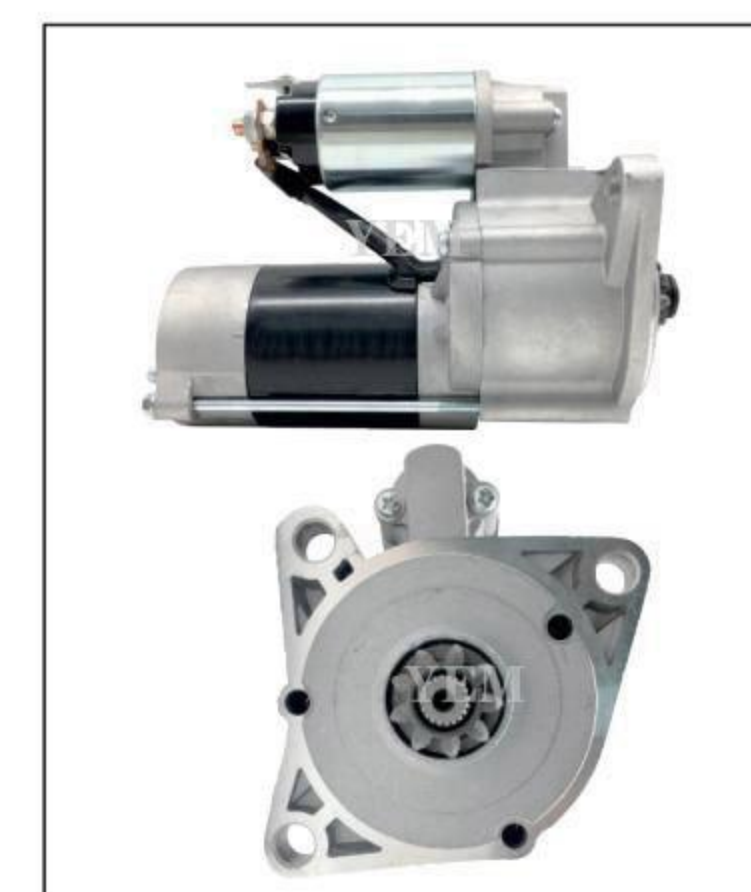
YEM-ST053
产品型号: C4.4-A (Model)
适用机型: E312D2L E313D2L (Engines Type)
E315D2L
产品参数: 24V 10T 4.5KW (Specification)
产品号码: 269-7368 (Product number)
发动机铭牌: 帕金斯PERKINS (Generator numeplate)
产品重量: 8.30KG (Weight)
产品(纸箱)体积: (Carton volume)



YEM-ST042
产品型号: L3E (Model)
适用机型: E301.5 (Engines Type)
产品参数: 12V 14T 1.8KW (Specification)
产品号码: M000T60481 (Product number)
发动机铭牌: 三菱MITSUBISHI (Generator numeplate)
产品重量: 3.60KG (Weight)
产品(纸箱)体积: (Carton volume)



YEM-ST046
产品型号: C1.8/C2.2 (Model)
适用机型: E303.5E (Engines Type)
产品参数: 12V 9T 2.0KW (Specification)
产品号码: 163-3361 (Product number)
发动机铭牌: 帕金斯PERKINS (Generator numeplate)
产品重量: 3.70KG (Weight)
产品(纸箱)体积: (Carton volume)



YEM-ST050
产品型号: 4D32 (Model)
适用机型: E70B (Engines Type)
产品参数: 24V 9T 3.5KW (Specification)
085-9096
产品号码: M2T64272 (Product number)
ME017004
发动机铭牌: 三菱MITSUBISHI (Generator numeplate)
产品重量: 5.45KG (Weight)
产品(纸箱)体积: (Carton volume)



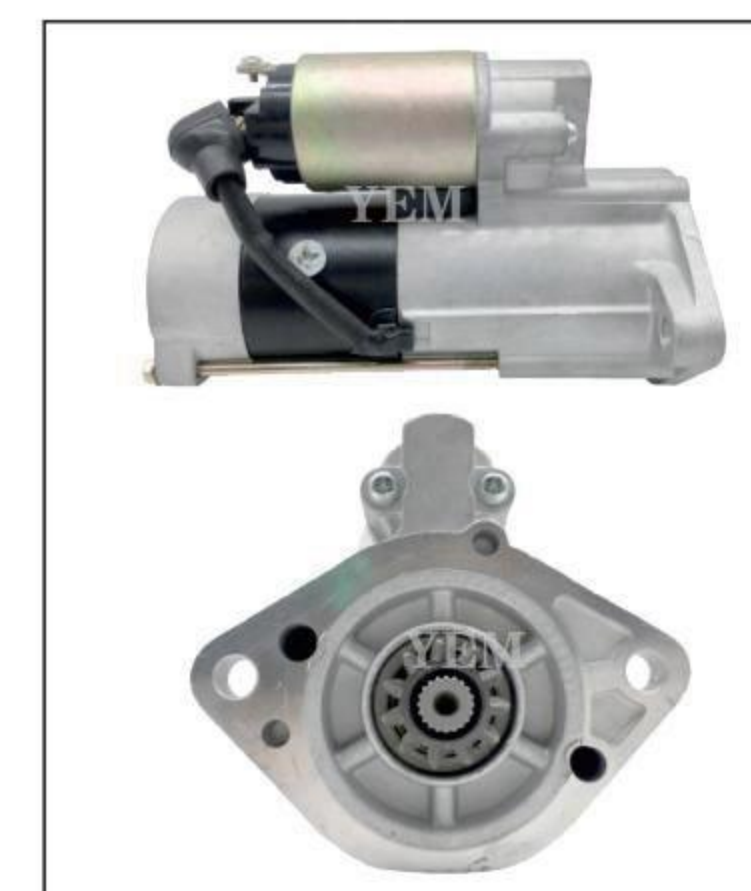
YEM-ST054
产品型号: C4.4-B (Model)
适用机型: 卡特914G/924G (Engines Type)
E312DGC
E313DGC
产品参数: 24V 10T 4.5KW (Specification)
100-6929 143-0541
产品号码: 428000-1120 (Product number)
228000-1830
发动机铭牌: 帕金斯PERKINS (Generator numeplate)
产品重量: 8.15KG (Weight)
产品(纸箱)体积: (Carton volume)



YEM-ST043
产品型号: K4N/K4D/S3L/S3L2 (Model)
适用机型: E305CR/303/E3 (Engines Type)
03/E303.5/304
产品参数: 12V 13T 1.8KW (Specification)
产品号码: 199-2334 (Product number)
M1T68281
发动机铭牌: 三菱MITSUBISHI (Generator numeplate)
产品重量: 3.95KG (Weight)
产品(纸箱)体积: (Carton volume)



YEM-ST047
产品型号: C2.4 (Model)
适用机型: E305.5E (Engines Type)
产品参数: 12V 10T 2.5KW (Specification)
产品号码: 32A66-10600 (Product number)
发动机铭牌: 三菱MITSUBISHI (Generator numeplate)
产品重量: 5.65KG (Weight)
产品(纸箱)体积: (Carton volume)



YEM-ST051
产品型号: 4M40 (Model)
适用机型: E306B/C/D (Engines Type)
E307B/C/D
产品参数: 24V 11T 3.5KW (Specification)
147-7166
产品号码: M8T80471A (Product number)
ME108080
发动机铭牌: 三菱MITSUBISHI (Generator numeplate)
产品重量: 5.40KG (Weight)
产品(纸箱)体积: (Carton volume)



YEM-ST055
产品型号: C4.4-C (Model)
E312E E312F
适用机型: E314E E315F (Engines Type)
320GC
产品参数: 24V 10T 7.8KW (Specification)
432-1691
产品号码: 438000-2850 (Product number)
438000-2851
发动机铭牌: 帕金斯PERKINS (Generator numeplate)
产品重量: 7.30KG (Weight)
产品(纸箱)体积: (Carton volume)



YEM-ST044
产品型号: M315D2 轮挖 (Model)
适用机型: C315/C317 发动机 (Engines Type)
产品参数: 24V 10T 4.0KW (Specification)
产品号码: 4259176 3417601 (Product number)
发动机铭牌: 帕金斯PERKINS (Generator numeplate)
产品重量: 8.30KG (Weight)
产品(纸箱)体积: (Carton volume)



YEM-ST048
产品型号: C2.6 (Model)
适用机型: E306E2 E307E2 (Engines Type)
产品参数: 12V 9T 2.0KW (Specification)
15425-63010
产品号码: 028000-9030 (Product number)
发动机铭牌: 久保田KUBOTA (Generator numeplate)
产品重量: 4.50KG (Weight)
产品(纸箱)体积: (Carton volume)



YEM-ST052
产品型号: S4K (Model)
适用机型: E120B E312B/C/D (Engines Type)
产品参数: 24V 10T 4.5KW (Specification)
517716
产品号码: M3T56182 (Product number)
发动机铭牌: 三菱MITSUBISHI (Generator numeplate)
产品重量: 7.05KG (Weight)
产品(纸箱)体积: (Carton volume)



YEM-ST056
产品型号: C7 (Model)
适用机型: 328D (Engines Type)
产品参数: 24V 10T 4.8KW (Specification)
428000-1150
产品号码: 394-9674 (Product number)
发动机铭牌: 帕金斯PERKINS (Generator numeplate)
产品重量: 8.15KG (Weight)
产品(纸箱)体积: (Carton volume)



起动机图片及产品概述/Starter picture and product overview

起动机图片及产品概述/Starter picture and product overview

卡特/卡特/CATERPILLAR STARTER

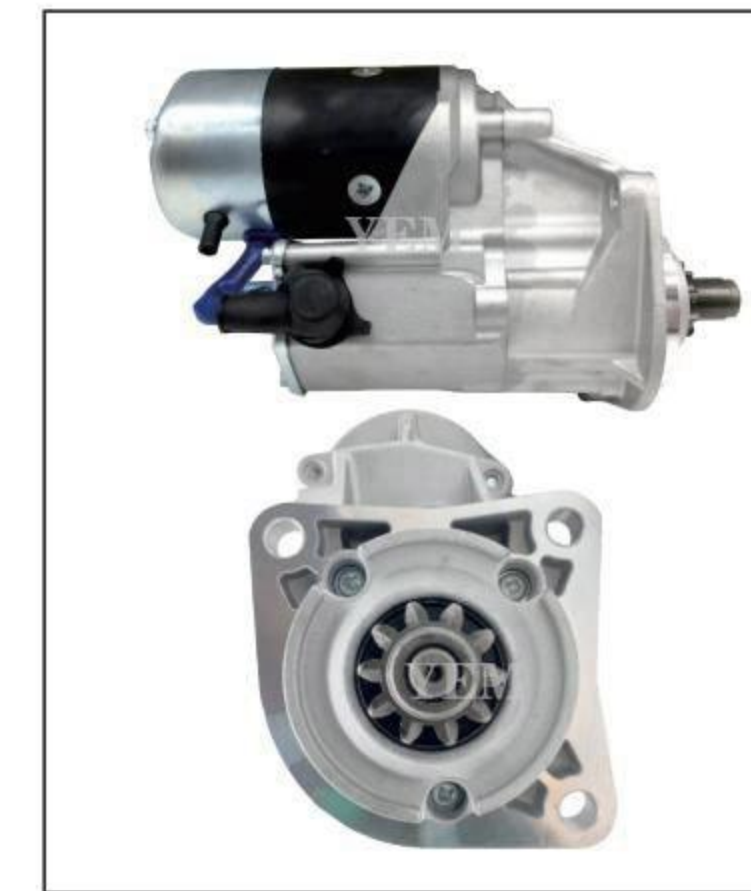
卡特/卡特/CATERPILLAR STARTER



YEM-ST057
产品型号: (Model)
适用机型: 卡特 D8H (Engines Type)
产品参数: 24V 12T 11KW (Specification)
产品号码: 10478862 (Product number) 7N8604
发动机铭牌: 卡特彼勒CATEROILLAR (Generator numeplate)
产品重量: 26.25KG (Weight)
产品(纸箱)体积: (Carton volume)



YEM-ST061
产品型号: (Model)
适用机型: D8K推土机 (Engines Type)
产品参数: 24V 11T 11KW (Specification) 3T2781
产品号码: 10478846 (Product number) 4N3273
发动机铭牌: 卡特彼勒CATEROILLAR (Generator numeplate)
产品重量: 26.25KG (Weight)
产品(纸箱)体积: (Carton volume)



YEM-ST065
产品型号: (Model)
适用机型: 卡特3044C (Engines Type)
产品参数: 12V 10T 2.5KW (Specification)
产品号码: 1430538 (Product number)
发动机铭牌: 帕金斯PERKINS (Generator numeplate)
产品重量: 8.05KG (Weight)
产品(纸箱)体积: (Carton volume)



YEM-ST069
产品型号: (Model)
适用机型: 卡车叉车3054E (Engines Type)
产品参数: 12V 10T 2.5KW (Specification)
产品号码: 0R9702 (Product number) 1449955
发动机铭牌: 帕金斯PERKINS (Generator numeplate)
产品重量: 8.05KG (Weight)
产品(纸箱)体积: (Carton volume)



YEM-ST058
产品型号: (Model)
适用机型: 卡特 3126 (Engines Type)
产品参数: 12V 10T 4.0KW (Specification)
产品号码: 428000-2840 (Product number)
发动机铭牌: 卡特彼勒CATEROILLAR (Generator numeplate)
产品重量: 9.95KG (Weight)
产品(纸箱)体积: (Carton volume)



YEM-ST062
产品型号: (Model)
适用机型: C4.4 右方向 (Engines Type)
产品参数: 24V 10T 5.5KW (Specification)
产品号码: 3218968 (Product number) 3826587
发动机铭牌: 帕金斯PERKINS (Generator numeplate)
产品重量: 10.05KG (Weight)
产品(纸箱)体积: (Carton volume)



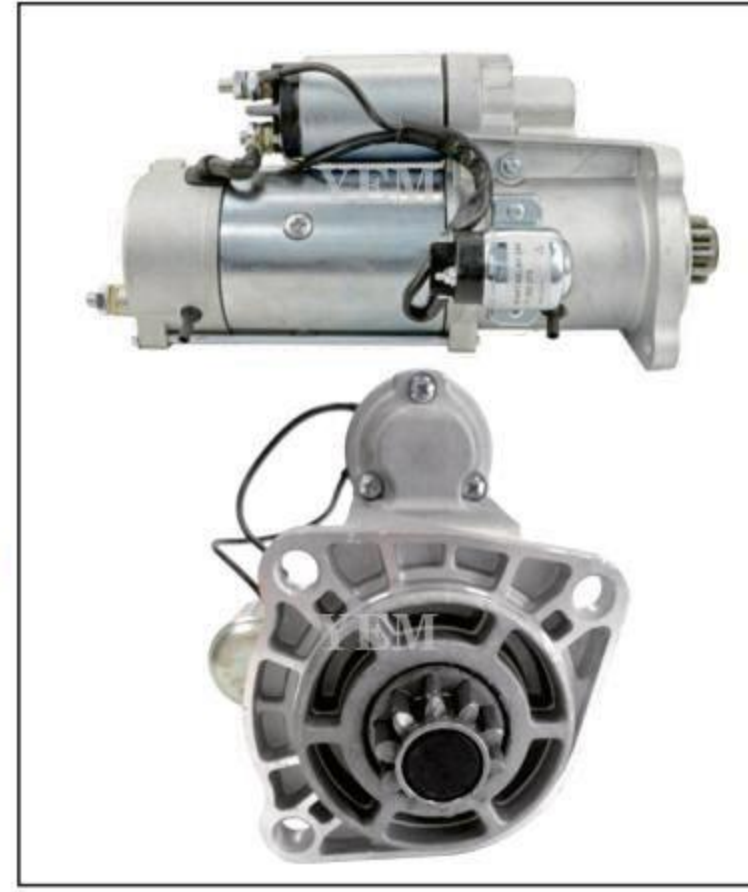
YEM-ST066
产品型号: (Model)
适用机型: 卡特 C4.4 (Engines Type)
产品参数: 12V 10T 3.0KW (Specification)
产品号码: 3T8832 (Product number) 6T8832
发动机铭牌: 帕金斯PERKINS (Generator numeplate)
产品重量: 8.30KG (Weight)
产品(纸箱)体积: (Carton volume)



YEM-ST070
产品型号: (Model)
适用机型: 卡特D6M推土机 (Engines Type)
产品参数: 24V 12T 8.1KW (Specification)
产品号码: 106-8557 6V5720 (Product number)
发动机铭牌: 卡特彼勒CATEROILLAR (Generator numeplate)
产品重量: 26.25KG (Weight)
产品(纸箱)体积: (Carton volume)



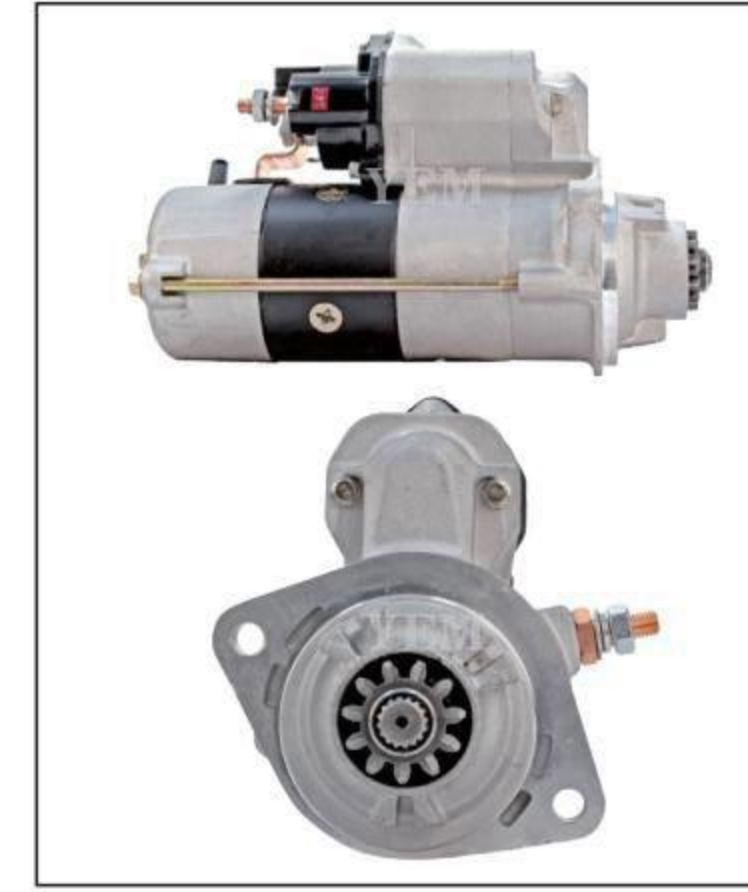
YEM-ST059
产品型号: 卡特950GC 轮式装载机 (Model)
适用机型: C7.1 (Engines Type)
产品参数: 24V 12T 7.5KW (Specification)
产品号码: 4246652 (Product number)
发动机铭牌: 卡特彼勒CATEROILLAR (Generator numeplate)
产品重量: 10.50KG (Weight)
产品(纸箱)体积: (Carton volume)



YEM-ST063
产品型号: (Model)
适用机型: C4.4 左方向 (Engines Type)
产品参数: 24V 10T 5.5KW (Specification)
产品号码: 3417602 (Product number) 3825901
发动机铭牌: 帕金斯PERKINS (Generator numeplate)
产品重量: 10.50KG (Weight)
产品(纸箱)体积: (Carton volume)



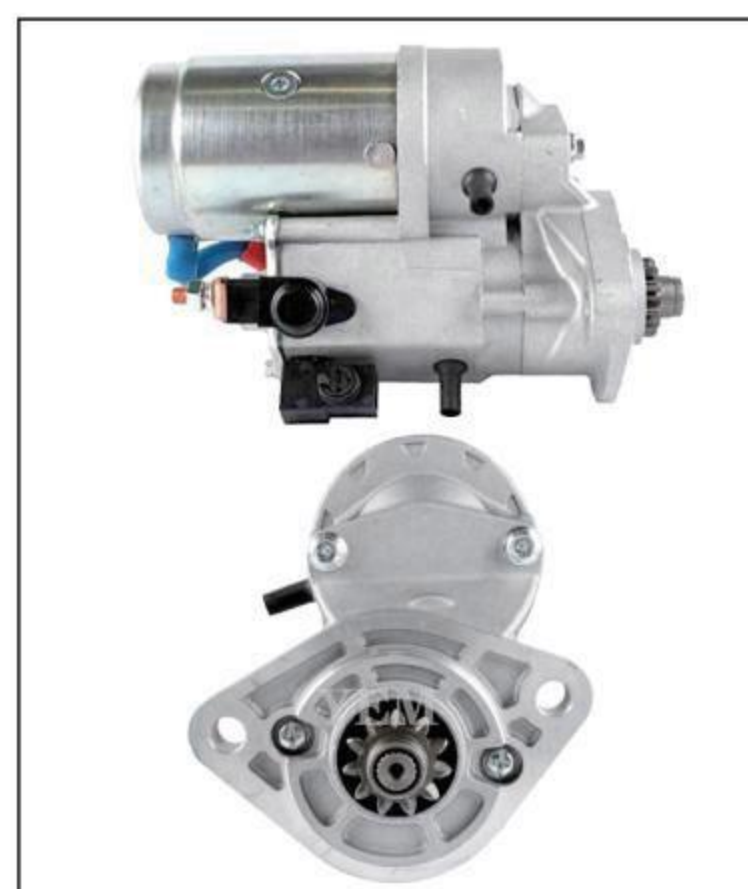
YEM-ST067
产品型号: (Model)
适用机型: 卡特C4.4 (Engines Type)
产品参数: 24V 10T 4.0KW (Specification)
产品号码: AZJ3426 (Product number)
发动机铭牌: 帕金斯PERKINS (Generator numeplate)
产品重量: 8.30KG (Weight)
产品(纸箱)体积: (Carton volume)



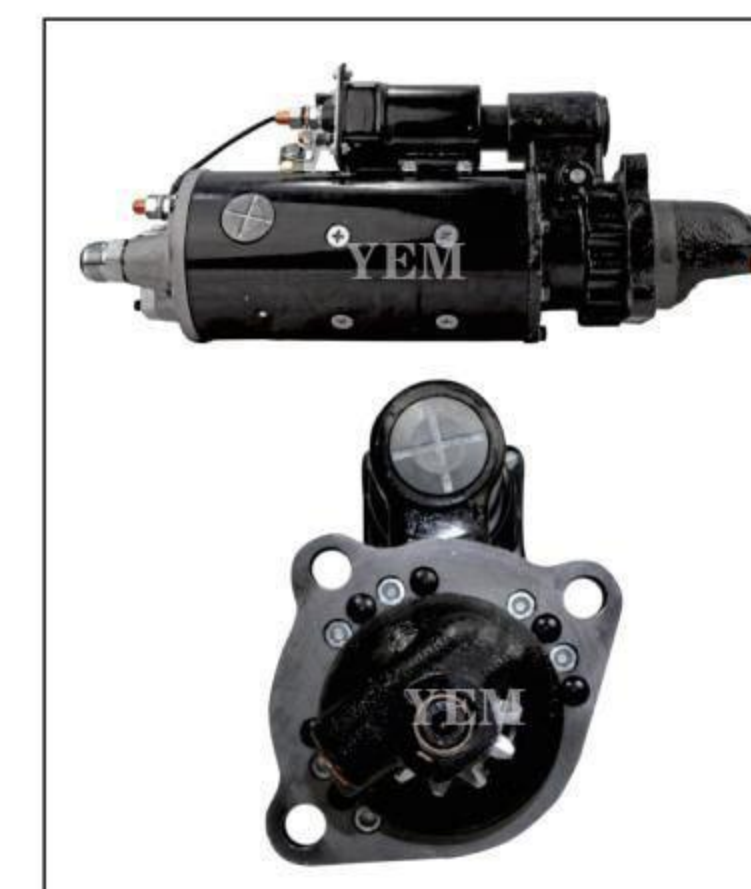
YEM-ST071
产品型号: (Model)
适用机型: 卡特彼勒538LL (Engines Type)
产品参数: 24V 11T 4.8KW (Specification)
产品号码: 328-7416 (Product number)
发动机铭牌: 卡特彼勒CATEROILLAR (Generator numeplate)
产品重量: 7.30KG (Weight)
产品(纸箱)体积: (Carton volume)



YEM-ST060
产品型号: (Model)
适用机型: 卡特C2.2 (Engines Type)
产品参数: 24V 9T 2.5KW (Specification)
产品号码: 11131265 (Product number)
发动机铭牌: 帕金斯PERKINS (Generator numeplate)
产品重量: 8.05KG (Weight)
产品(纸箱)体积: (Carton volume)



YEM-ST064
产品型号: (Model)
适用机型: 卡特E304.5CR (Engines Type)
产品参数: 12V 11T 2.0KW (Specification) 228000-8450
产品号码: 155-9849 (Product number)
发动机铭牌: 帕金斯PERKINS (Generator numeplate)
产品重量: 4.65KG (Weight)
产品(纸箱)体积: (Carton volume)



YEM-ST068
产品型号: (Model)
适用机型: 推土机 D10R/D11R/D9R (Engines Type)
产品参数: 24V 11T 9.0KW (Specification)
产品号码: 10R0937 (Product number) 1238686
发动机铭牌: 卡特彼勒CATEROILLAR (Generator numeplate)
产品重量: 28.25KG (Weight)
产品(纸箱)体积: (Carton volume)



YEM-ST072
产品型号: (Model)
适用机型: 卡特工业使用 C7.1 (Engines Type)
产品参数: 24V 12T 6.0KW (Specification) 436-9104
产品号码: 423-9049 (Product number) 0001330511
发动机铭牌: 帕金斯PERKINS (Generator numeplate)
产品重量: 10.50KG (Weight)
产品(纸箱)体积: (Carton volume)



起动机图片及产品概述/Starter picture and product overview

起动机图片及产品概述/Starter picture and product overview

卡特马达/CATERPILLAR STARTER

卡特马达/CATERPILLAR STARTER



YEM-ST073
产品型号: C6.6
(Model)
适用机型: E323D
(Engines Type)
产品参数: 24V 12T 9.0KW
(Specification)
产品号码: 349-9075
(Product number)
发动机铭牌: 帕金斯PERKINS
(Generator numeplate)
产品重量: 13.50KG
(Weight)
产品(纸箱)体积:
(Carton volume)



YEM-ST077
产品型号: 3304 3306
(Model)
适用机型: E300B E330B 挖掘机
963H 履带式装载机
D4H D5H D6E 推土机
(Engines Type)
产品参数: 24V 12T 8.1KW
(Specification)
1P7837 8N2145
产品号码: AR102770
(Product number)
SR-963X 10461358
10478939 197127
发动机铭牌: 卡特彼勒CATEROILLAR
(Generator numeplate)
产品重量: 26.25KG
(Weight)
产品(纸箱)体积:
(Carton volume)



YEM-ST081
产品型号: C9-A
(Model)
适用机型: E330D/336D
(Engines Type)
产品参数: 24V 11T 9.0KW
(Specification)
产品号码: 207-1556
(Product number)
发动机铭牌: 卡特彼勒CATEROILLAR
(Generator numeplate)
产品重量: 28.50KG
(Weight)
产品(纸箱)体积:
(Carton volume)



YEM-ST085
产品型号: C15
(Model)
适用机型: E365C/374D
(Engines Type)
产品参数: 12V 11T 11KW
(Specification)
产品号码: 272-7123
(Product number)
发动机铭牌: 卡特彼勒CATEROILLAR
(Generator numeplate)
产品重量: 32.75KG
(Weight)
产品(纸箱)体积:
(Carton volume)



YEM-ST074
产品型号: C7
(Model)
适用机型: E325B/C/D
E324D E329D
(Engines Type)
产品参数: 24V 12T 8.1KW
(Specification)
104-7040 10461153
10461395
产品号码: 207-1517 207-1519 10478960
(Product number)
10478961
6V5720 106-8559 10479013
10479172
发动机铭牌: 卡特彼勒CATEROILLAR
(Generator numeplate)
产品重量: 26.25KG
(Weight)
产品(纸箱)体积:
(Carton volume)



YEM-ST078
产品型号: 3306 雷米款
(Model)
适用机型: 330B
(Engines Type)
产品参数: 24V 12T 7.5KW
(Specification)
产品号码: 8200027 3102763
(Product number)
发动机铭牌: 卡特彼勒CATEROILLAR
(Generator numeplate)
产品重量: 13.50KG
(Weight)
产品(纸箱)体积:
(Carton volume)



YEM-ST082
产品型号:
(Model)
适用机型:
(Engines Type)
产品参数: 12V 10T 4.2KW
(Specification)
产品号码: 357-5204
(Product number)
发动机铭牌: 帕金斯PERKINS
(Generator numeplate)
产品重量: 8.30KG
(Weight)
产品(纸箱)体积:
(Carton volume)



YEM-ST086
产品型号: C18
(Model)
适用机型: E385C/E390D
(Engines Type)
产品参数: 24V 11T 11KW
(Specification)
产品号码: 272-7123
(Product number)
发动机铭牌: 卡特彼勒CATEROILLAR
(Generator numeplate)
产品重量: 32.75KG
(Weight)
产品(纸箱)体积:
(Carton volume)



YEM-ST075
产品型号: C7 雷米款
(Model)
适用机型: E325B/C/D
E324D E329D
(Engines Type)
产品参数: 24V 12T 7.5KW
(Specification)
产品号码: 104-7040 106-8559
(Product number)
发动机铭牌: 卡特彼勒CATEROILLAR
(Generator numeplate)
产品重量: 12.55KG
(Weight)
产品(纸箱)体积:
(Carton volume)



YEM-ST079
产品型号: C-9
(Model)
适用机型: E330C E330CL
(Engines Type)
产品参数: 24V 11T 9.0KW
(Specification)
180-2435 10461057
产品号码: 10461125
(Product number)
3000576 3004699
发动机铭牌: 卡特彼勒CATEROILLAR
(Generator numeplate)
产品重量: 28.50KG
(Weight)
产品(纸箱)体积:
(Carton volume)



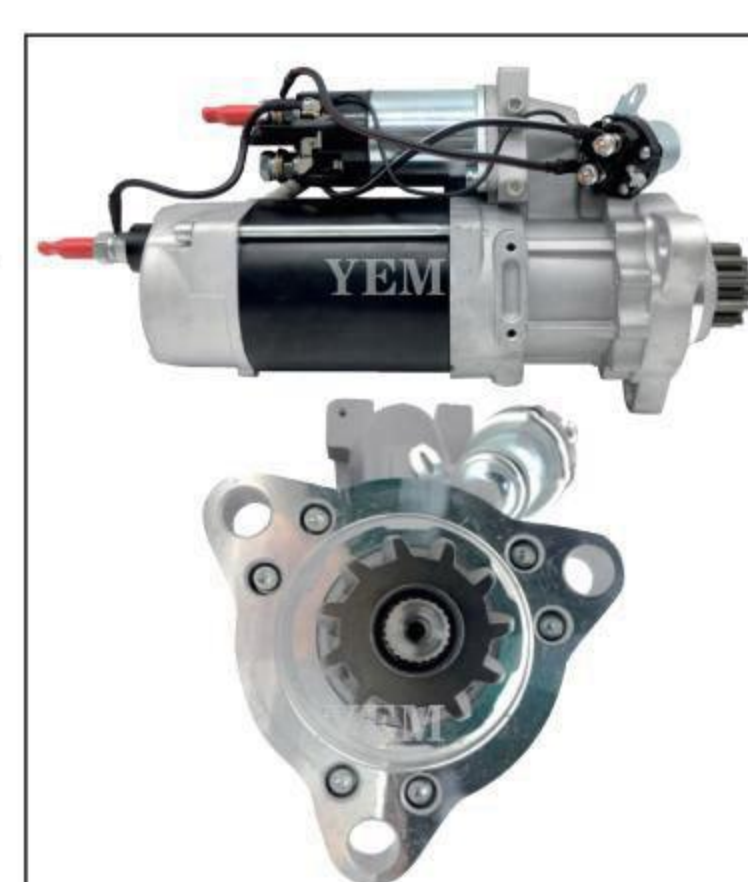
YEM-ST083
产品型号: C9
(Model)
适用机型: E330DGC
(Engines Type)
产品参数: 24V 10T 9.0KW
(Specification)
产品号码: 5-128000-330
(Product number)
发动机铭牌: 卡特彼勒CATEROILLAR
(Generator numeplate)
产品重量: 10.05KG
(Weight)
产品(纸箱)体积:
(Carton volume)



YEM-ST087
产品型号: 3114
(Model)
适用机型: 卡特农用拖拉机 起重机
(Engines Type)
产品参数: 24V 10T 5.5KW
(Specification)
产品号码: 9W3748 128000-5730
(Product number)
发动机铭牌: 卡特彼勒CATEROILLAR
(Generator numeplate)
产品重量: 10.05KG
(Weight)
产品(纸箱)体积:
(Carton volume)



YEM-ST076
产品型号: C7.1
(Model)
E320D2 E323D2L
适用机型: E320DGC E320ELRR
E323EL E324EL
E326D2L E326F
(Engines Type)
产品参数: 24V 10T 7.5KW
(Specification)
354-5671
产品号码: 428000-9120
(Product number)
428000-9121
428000-9122
发动机铭牌: 帕金斯PERKINS
(Generator numeplate)
产品重量: 8.60KG
(Weight)
产品(纸箱)体积:
(Carton volume)



YEM-ST080
产品型号: C-9 雷米款3408
(Model)
适用机型: E330C E330CL
(Engines Type)
产品参数: 24V 11T 7.5KW
(Specification)
产品号码: 19011522
(Product number)
10461754
发动机铭牌: 卡特彼勒CATEROILLAR
(Generator numeplate)
产品重量: 15.20KG
(Weight)
产品(纸箱)体积:
(Carton volume)



YEM-ST084
产品型号: C13
(Model)
适用机型: 345D/349D
(Engines Type)
产品参数: 24V 11T 11KW
(Specification)
产品号码: 348-7651
(Product number)
发动机铭牌: 卡特彼勒CATEROILLAR
(Generator numeplate)
产品重量: 32.75KG
(Weight)
产品(纸箱)体积:
(Carton volume)



YEM-ST088
产品型号: 卡特彼勒
(Model)
适用机型:
(Engines Type)
产品参数: 12V 10T 2.0KW
(Specification)
产品号码: 228000-5860
(Product number)
发动机铭牌: 帕金斯PERKINS
(Generator numeplate)
产品重量: 4.50KG
(Weight)
产品(纸箱)体积:
(Carton volume)



起动机图片及产品概述/Starter picture and product overview

起动机图片及产品概述/Starter picture and product overview

卡特马达/CATERPILLAR STARTER

卡特马达/CATERPILLAR STARTER



YEM-ST089
产品型号: S6K (Model)
适用机型: E200B/E320 E320B (Engines Type)
产品参数: 24V 10T 4.5KW (Specification)
产品号码: 10R2985 M3T56172 (Product number)
发动机铭牌: 三菱MITSUBISHI (Generator numeplate)
产品重量: 6.80KG (Weight)
产品(纸箱)体积: (Carton volume)



YEM-ST093
产品型号: C9.3 NEW (Model)
适用机型: (Engines Type)
产品参数: 24V 11T 7.5KW (Specification)
产品号码: 415-1804 (Product number)
发动机铭牌: 卡特彼勒CATEROILLAR (Generator numeplate)
产品重量: 14.65KG (Weight)
产品(纸箱)体积: (Carton volume)



YEM-ST097
产品型号: (Model)
适用机型: 卡特小装载机 (Engines Type)
产品参数: 12V 10T 4.0KW (Specification) 0-001-367-076
产品号码: 100-8224 (Product number) 130-4654
发动机铭牌: 帕金斯PERKINS (Generator numeplate)
产品重量: 8.30KG (Weight)
产品(纸箱)体积: (Carton volume)



YEM-ST101
产品型号: C7.1 电喷 (Model)
适用机型: E330D2 (Engines Type)
产品参数: 24V 10T 7.8KW (Specification)
产品号码: 原厂卡特488-2807 (Product number)
发动机铭牌: 帕金斯PERKINS (Generator numeplate)
产品重量: 8.50KG (Weight)
产品(纸箱)体积: (Carton volume)



YEM-ST090
产品型号: 3066/C6.4 (Model)
适用机型: E320C E320D E323D (Engines Type)
产品参数: 24V 10T 5.0KW (Specification)
产品号码: 272-4774 (Product number)
发动机铭牌: 三菱MITSUBISHI (Generator numeplate)
产品重量: 7.05KG (Weight)
产品(纸箱)体积: (Carton volume)



YEM-ST094
产品型号: (Model)
适用机型: D250E/D300E (Engines Type)
产品参数: 24V 11T 7.5KW (Specification)
产品号码: 6V5227 (Product number)
发动机铭牌: 卡特彼勒CATEROILLAR (Generator numeplate)
产品重量: 23.05KG (Weight)
产品(纸箱)体积: (Carton volume)



YEM-ST098
产品型号: 卡特C6.6 C9 C13 (Model)
适用机型: (Engines Type)
产品参数: 12V 12T 5.0KW (Specification)
产品号码: 249-3681 (Product number)
发动机铭牌: 帕金斯PERKINS (Generator numeplate)
产品重量: 17.35KG (Weight)
产品(纸箱)体积: (Carton volume)



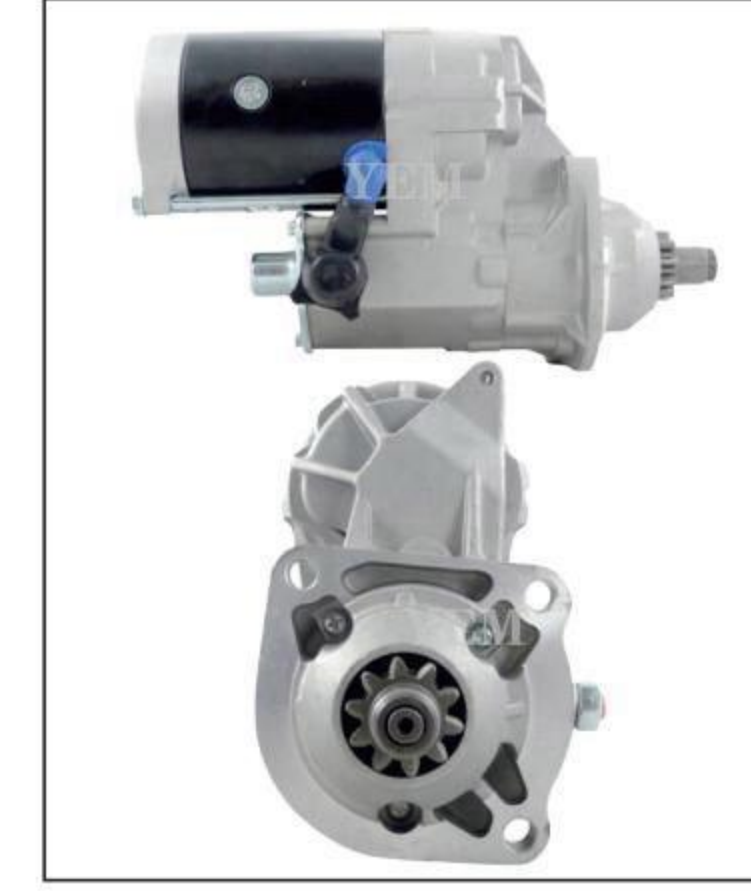
YEM-ST102
产品型号: C1.1 (Model)
适用机型: E301.5E (Engines Type)
产品参数: 12V 9T 1.4KW (Specification)
产品号码: 319-7351 (Product number) 340-8308
发动机铭牌: 帕金斯PERKINS (Generator numeplate)
产品重量: 3.00KG (Weight)
产品(纸箱)体积: (Carton volume)



YEM-ST091
产品型号: 3204 (Model)
适用机型: D30推土机 (Engines Type)
产品参数: 12V 10T 4.0KW (Specification)
产品号码: 3E1865 (Product number)
发动机铭牌: 卡特彼勒CATEROILLAR (Generator numeplate)
产品重量: 22.0KG (Weight)
产品(纸箱)体积: (Carton volume)



YEM-ST095
产品型号: (Model)
适用机型: D30推土机 (Engines Type)
产品参数: 12V 10T 4.0KW (Specification)
产品号码: AN241 (Product number)
发动机铭牌: 卡特彼勒CATEROILLAR (Generator numeplate)
产品重量: 22KG (Weight)
产品(纸箱)体积: (Carton volume)



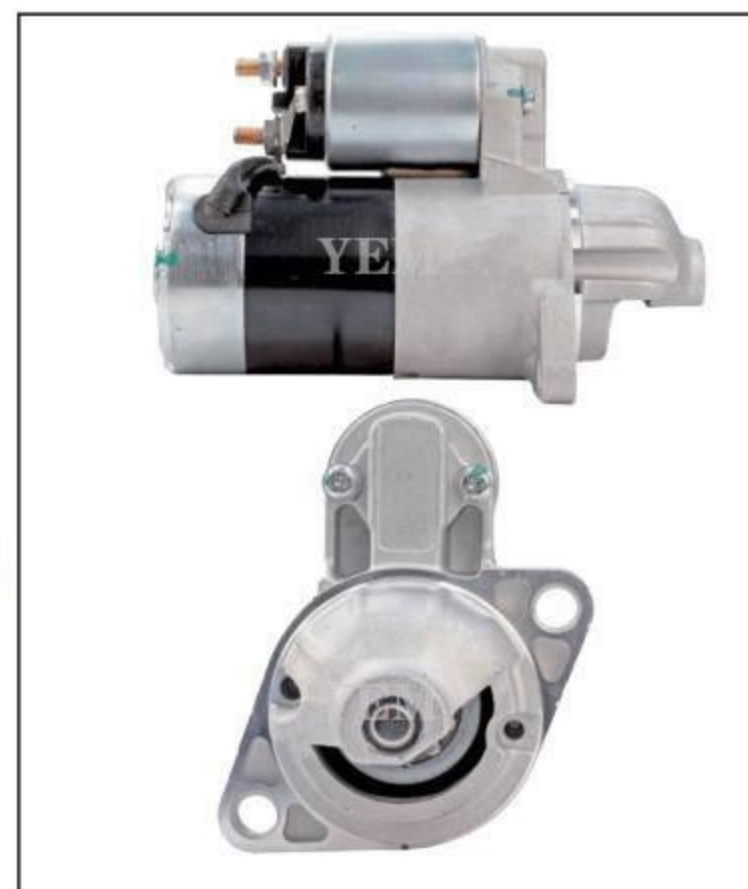
YEM-ST099
产品型号: (Model)
适用机型: 3126发动机 (Engines Type)
产品参数: 12V 10T 5.5KW (Specification)
产品号码: 228000-7121 (Product number)
发动机铭牌: 卡特彼勒CATEROILLAR (Generator numeplate)
产品重量: 10.05KG (Weight)
产品(纸箱)体积: (Carton volume)



YEM-ST103
产品型号: (Model)
适用机型: 卡特 C6.6 (Engines Type)
产品参数: 24V 13T 8.0KW (Specification)
产品号码: 267-4624 (Product number) 288-6979
发动机铭牌: 帕金斯PERKINS (Generator numeplate)
产品重量: 17.35KG (Weight)
产品(纸箱)体积: (Carton volume)



YEM-ST092
产品型号: (Model)
适用机型: D10R推土机 (Engines Type)
产品参数: 24V 11T 11KW (Specification)
产品号码: 6V-0513 (Product number)
发动机铭牌: 卡特彼勒CATEROILLAR (Generator numeplate)
产品重量: 28.65KG (Weight)
产品(纸箱)体积: (Carton volume)



YEM-ST096
产品型号: (Model)
适用机型: 卡特GC15叉车 (Engines Type)
产品参数: 12V 10T 1.2KW (Specification)
产品号码: M1T79681 (Product number)
发动机铭牌: 三菱MITSUBISHI (Generator numeplate)
产品重量: 3.25KG (Weight)
产品(纸箱)体积: (Carton volume)



YEM-ST100
产品型号: C9.3 (Model)
适用机型: E336FLH/345GC (Engines Type)
产品参数: 24V 11T 11KW (Specification)
产品号码: 349-6554 (Product number)
发动机铭牌: 卡特彼勒CATEROILLAR (Generator numeplate)
产品重量: 28.50KG (Weight)
产品(纸箱)体积: (Carton volume)



YEM-ST104
产品型号: (Model)
适用机型: 卡特 3056E (Engines Type)
产品参数: 24V 11T 7.5KW (Specification)
产品号码: 20R4041 (Product number) 3006868
发动机铭牌: 卡特彼勒CATEROILLAR (Generator numeplate)
产品重量: 9.95KG (Weight)
产品(纸箱)体积: (Carton volume)



起动机图片及产品概述/Starter picture and product overview

起动机图片及产品概述/Starter picture and product overview

卡特马达/CATERPILLAR STARTER

三菱马达/MITSUBISHI STARTER



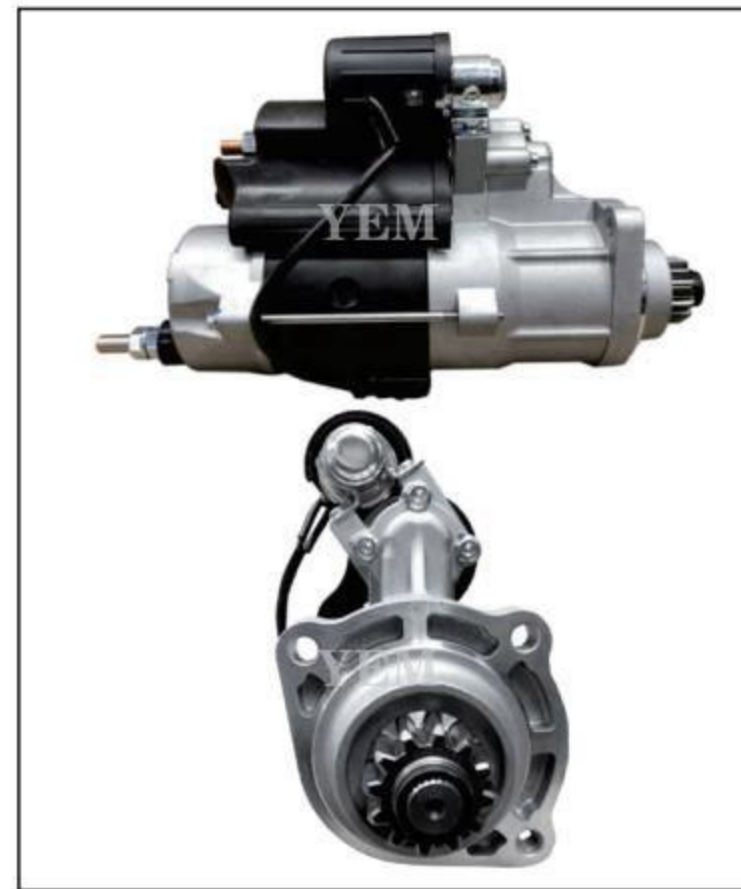
YEM-ST105
产品型号:
(Model)
适用机型: 卡特D17
(Engines Type)
产品参数: 12V 11T 1.4KW
(Specification)
产品号码: 128000-8101
(Product number)
发动机铭牌: 卡特彼勒CATEROILLAR
(Generator numeplate)
产品重量: 3.60KG
(Weight)
产品(纸箱)体积:
(Carton volume)



YEM-ST109
产品型号:
(Model)
适用机型:
(Engines Type)
产品参数: 24V 11T 8.5KW
(Specification)
产品号码: 3895796
(Product number)
发动机铭牌: 卡特彼勒CATEROILLAR
(Generator numeplate)
产品重量: 18.50KG
(Weight)
产品(纸箱)体积:
(Carton volume)



YEM-ST106
产品型号:
(Model)
适用机型:
(Engines Type)
产品参数: 12V 9T 1.2KW
(Specification)
产品号码: 0R9705
160-4648
(Product number)
发动机铭牌: 帕金斯PERKINS
(Generator numeplate)
产品重量: 3.60KG
(Weight)
产品(纸箱)体积:
(Carton volume)



YEM-ST110
产品型号:
(Model)
适用机型: 卡特 926M/950GC
(Engines Type)
产品参数: 24V 12T 8.0KW
(Specification)
产品号码: 4246652
3900707
(Product number)
发动机铭牌: 卡特彼勒CATEROILLAR
(Generator numeplate)
产品重量: 13.25KG
(Weight)
产品(纸箱)体积:
(Carton volume)



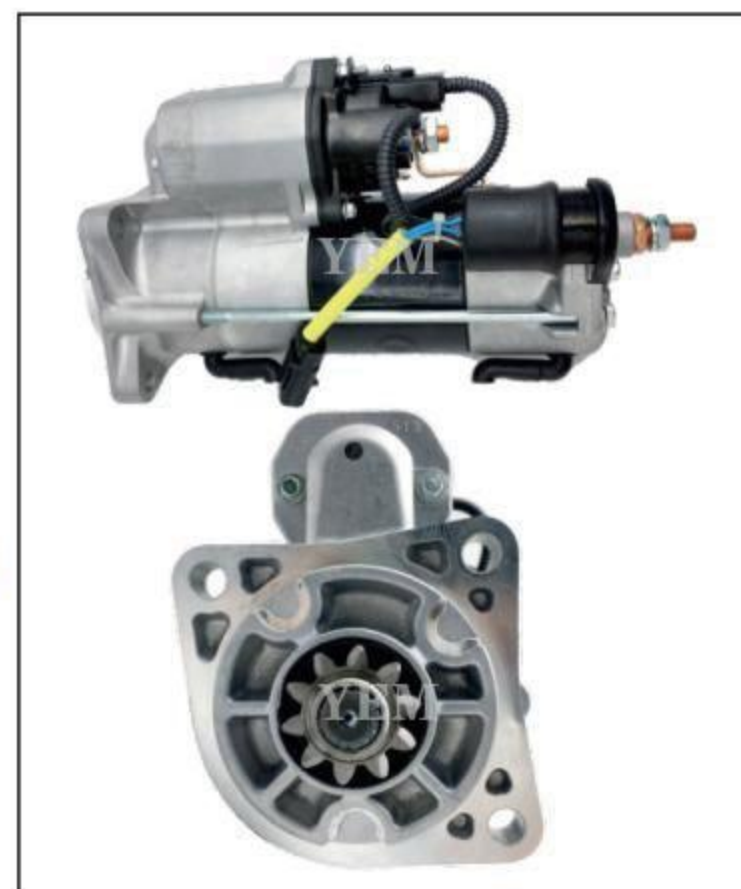
YEM-ST107
产品型号:
(Model)
适用机型: 卡特955K 装载机
(Engines Type)
产品参数: 24V 15T 7.5KW
(Specification)
产品号码: 3Y7996 3Y8850
(Product number)
发动机铭牌: 卡特彼勒CATEROILLAR
(Generator numeplate)
产品重量: 17.35KG
(Weight)
产品(纸箱)体积:
(Carton volume)



YEM-ST111
产品型号:
(Model)
卡特C4.4
适用机型: 312E 314E
(Engines Type)
产品参数: 24V 10T 7.8KW
(Specification)
产品号码: 482-3187
4380003770
(Product number)
发动机铭牌: 帕金斯PERKINS
(Generator numeplate)
产品重量: 8.50KG
(Weight)
产品(纸箱)体积:
(Carton volume)



YEM-ST108
产品型号:
(Model)
适用机型: 卡特3408
(Engines Type)
产品参数: 24V 11T 9.0KW
(Specification)
产品号码: 0R4998 10R0936
(Product number)
发动机铭牌: 卡特彼勒CATEROILLAR
(Generator numeplate)
产品重量: 28.50KG
(Weight)
产品(纸箱)体积:
(Carton volume)



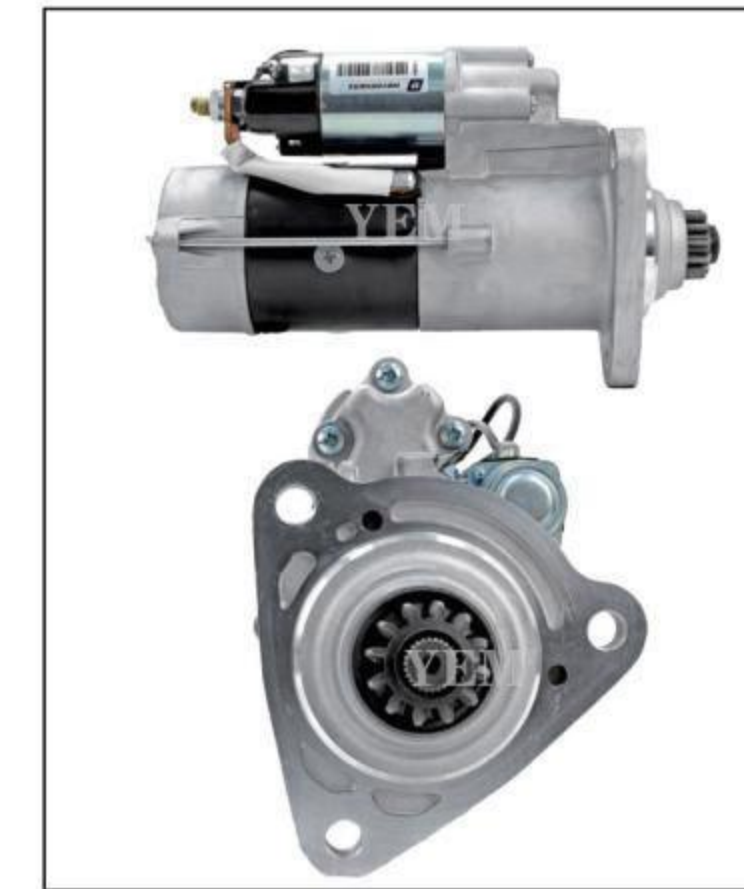
YEM-ST112
产品型号:
(Model)
卡特C4.4
适用机型: 312D2 320GC
(Engines Type)
产品参数: 24V 10T 7.8KW
(Specification)
产品号码: 432-1691
4380002851
(Product number)
发动机铭牌: 帕金斯PERKINS
(Generator numeplate)
产品重量: 8.50KG
(Weight)
产品(纸箱)体积:
(Carton volume)



YEM-ST113
产品型号:
(Model)
适用机型: 奔驰 MAN 卡车
(Engines Type)
产品参数: 24V 13T 5.5KW
(Specification)
产品号码: M9TD0571
(Product number)
发动机铭牌: 奔驰BENZ
(Generator numeplate)
产品重量: 8.75KG
(Weight)
产品(纸箱)体积:
(Carton volume)



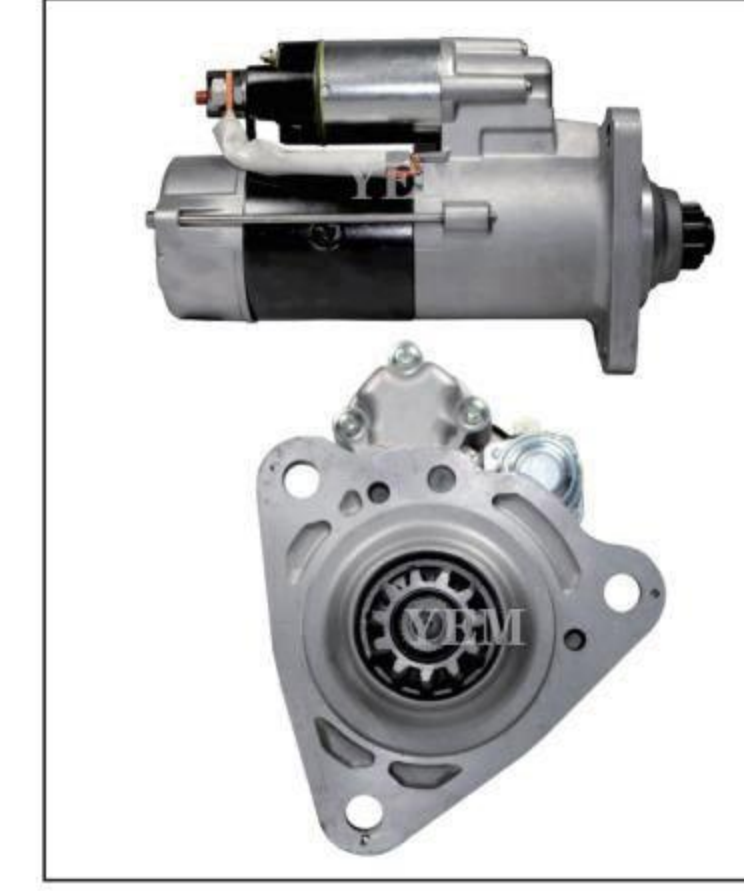
YEM-ST117
产品型号:
(Model)
适用机型: 三菱工业用发动机
(Engines Type)
产品参数: 24V 12T 5.5KW
(Specification)
产品号码: M008T64571
(Product number)
发动机铭牌: 道依茨DEUTZ
(Generator numeplate)
产品重量: 8.90KG
(Weight)
产品(纸箱)体积:
(Carton volume)



YEM-ST114
产品型号:
(Model)
适用机型: 奔驰卡车
(Engines Type)
产品参数: 24V 12T 7.5KW
(Specification)
产品号码: M9T20171
(Product number)
发动机铭牌: 奔驰BENZ
(Generator numeplate)
产品重量: 12.55KG
(Weight)
产品(纸箱)体积:
(Carton volume)



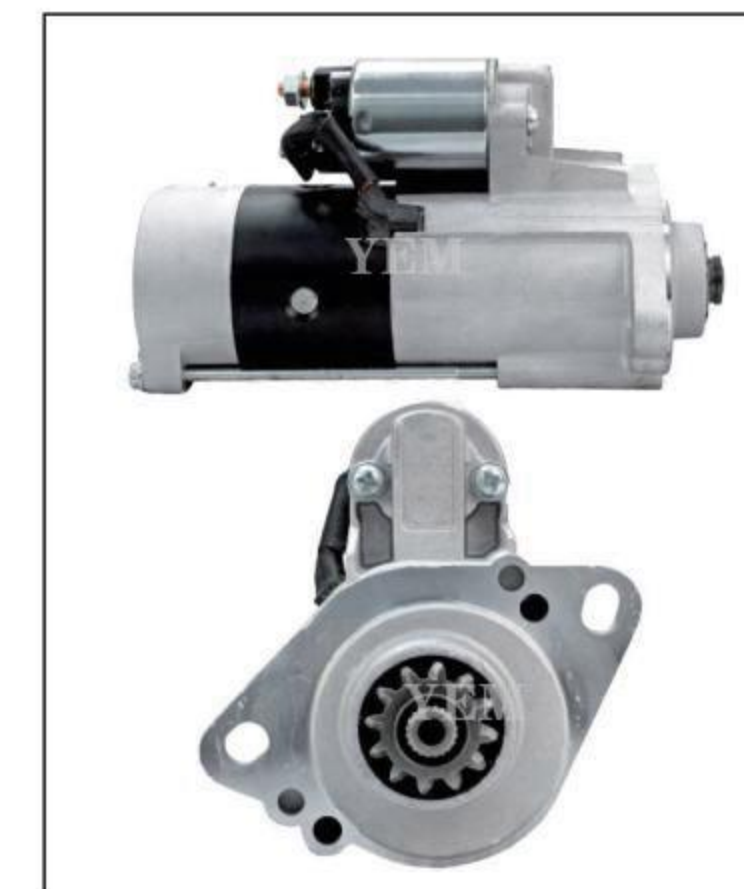
YEM-ST118
产品型号:
(Model)
适用机型: 海斯特 耶鲁叉车
(Engines Type)
产品参数: 12V 13T 2.5KW
(Specification)
产品号码: M2T54571
(Product number)
发动机铭牌: 海斯特HEIST
(Generator numeplate)
产品重量: 9.25KG
(Weight)
产品(纸箱)体积:
(Carton volume)



YEM-ST115
产品型号:
(Model)
适用机型: 奔驰卡车
(Engines Type)
产品参数: 24V 11T 7.5KW
(Specification)
产品号码: M9T85471
(Product number)
发动机铭牌: 奔驰BENZ
(Generator numeplate)
产品重量: 12.55KG
(Weight)
产品(纸箱)体积:
(Carton volume)



YEM-ST119
产品型号:
(Model)
适用机型: 现代D6AC
(Engines Type)
产品参数: 24V 13T 6.0KW
(Specification)
产品号码: 3610084800
(Product number)
发动机铭牌: 三菱MITSUBISHI
(Generator numeplate)
产品重量: 9.25KG
(Weight)
产品(纸箱)体积:
(Carton volume)



YEM-ST116
产品型号:
(Model)
适用机型: 三菱-福特CL35装载机
(Engines Type)
产品参数: 12V 12T 2.0KW
(Specification)
产品号码: M8T70071
(Product number)
发动机铭牌: 三菱MITSUBISHI
(Generator numeplate)
产品重量: 5.40KG
(Weight)
产品(纸箱)体积:
(Carton volume)



YEM-ST120
产品型号:
(Model)
适用机型: 福特卡车
(Engines Type)
产品参数: 24V 12T 5.5KW
(Specification)
产品号码: M9T64673
(Product number)
发动机铭牌: 三菱MITSUBISHI
(Generator numeplate)
产品重量: 8.75KG
(Weight)
产品(纸箱)体积:
(Carton volume)



起动机图片及产品概述/Starter picture and product overview

起动机图片及产品概述/Starter picture and product overview

三菱马达/MITSUBISHI STARTER

三菱马达/MITSUBISHI STARTER



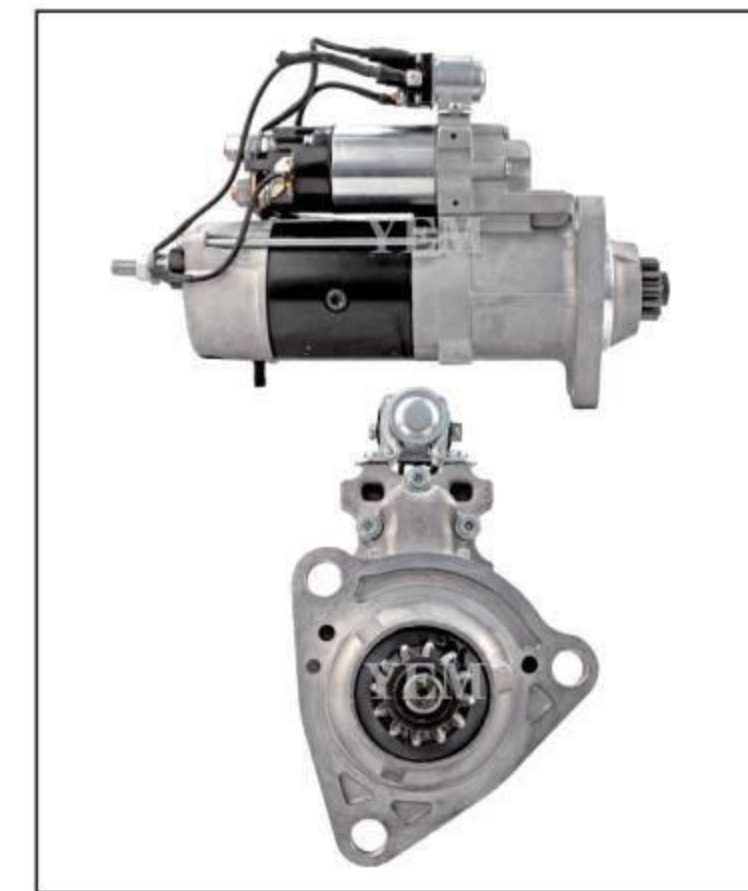
YEM-ST121
产品型号: (Model)
适用机型: 三菱S6E (Engines Type)
产品参数: 24V 10T 5.0KW (Specification)
产品号码: M8T60371 (Product number)
发动机铭牌: 三菱MITSUBISHI (Generator nameplate)
产品重量: 7.05KG (Weight)
产品(纸箱)体积: (Carton volume)



YEM-ST125
产品型号: S3L (Model)
适用机型: CASE装载机 ISEKI拖拉机 (Engines Type)
产品参数: 12V 15T 1.4KW (Specification)
产品号码: MM433174 M2T50381 31B66-00600 (Product number)
发动机铭牌: 三菱MITSUBISHI (Generator nameplate)
产品重量: 5.30KG (Weight)
产品(纸箱)体积: (Carton volume)



YEM-ST129
产品型号: L3E (Model)
适用机型: EC15/E20 (Engines Type)
产品参数: 12V 15T 3.5KW (Specification)
产品号码: M2T50281 (Product number)
发动机铭牌: 久保田KUBOTA (Generator nameplate)
产品重量: 5.50KG (Weight)
产品(纸箱)体积: (Carton volume)



YEM-ST133
产品型号: (Model)
适用机型: 三菱D13 (Engines Type)
产品参数: 12V 12T 5.5KW (Specification)
产品号码: M009T72079 (Product number)
发动机铭牌: 三菱MITSUBISHI (Generator nameplate)
产品重量: 12.55KG (Weight)
产品(纸箱)体积: (Carton volume)



YEM-ST122
产品型号: (Model)
适用机型: 三菱S6S (Engines Type)
产品参数: 12V 10T 3.0KW (Specification)
产品号码: M8T55473 (Product number)
发动机铭牌: 三菱MITSUBISHI (Generator nameplate)
产品重量: 17.05KG (Weight)
产品(纸箱)体积: (Carton volume)



YEM-ST126
产品型号: (Model)
适用机型: 福特卡车 8缸 (Engines Type)
产品参数: 24V 11T 5.0KW (Specification)
产品号码: 3610041000 (Product number)
发动机铭牌: 三菱MITSUBISHI (Generator nameplate)
产品重量: 5.50KG (Weight)
产品(纸箱)体积: (Carton volume)



YEM-ST130
产品型号: (Model)
适用机型: 三菱扶桑 FH (Engines Type)
产品参数: 12V 12T 3.6KW (Specification)
产品号码: M8T50072 (Product number)
发动机铭牌: 三菱MITSUBISHI (Generator nameplate)
产品重量: 8.50KG (Weight)
产品(纸箱)体积: (Carton volume)



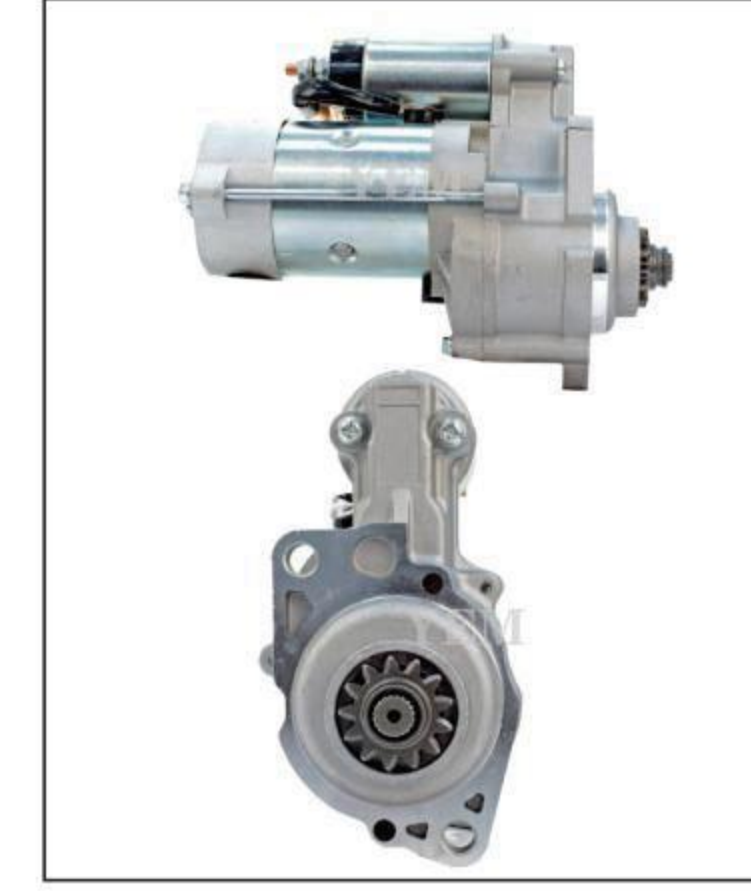
YEM-ST134
产品型号: (Model)
适用机型: 三菱扶桑 FT410 (Engines Type)
产品参数: 24V 11T 2.5KW (Specification)
产品号码: M9T60271 (Product number)
发动机铭牌: 三菱MITSUBISHI (Generator nameplate)
产品重量: 8.20KG (Weight)
产品(纸箱)体积: (Carton volume)



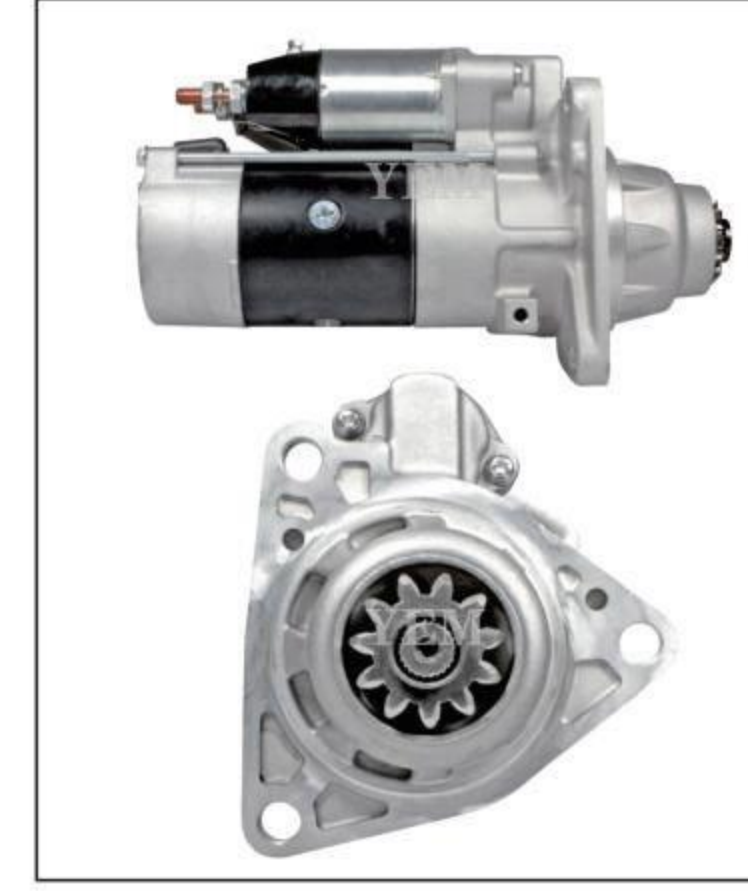
YEM-ST123
产品型号: (Model)
适用机型: 三菱商用车 (Engines Type)
产品参数: 24V 11T 5.5KW (Specification)
产品号码: M009T60471 (Product number)
发动机铭牌: 三菱MITSUBISHI (Generator nameplate)
产品重量: 12.55KG (Weight)
产品(纸箱)体积: (Carton volume)



YEM-ST127
产品型号: (Model)
适用机型: 现代叉车 现代巴士 (Engines Type)
产品参数: 24V 11T 5.5KW (Specification)
产品号码: 0K87T18400 (Product number)
发动机铭牌: 三菱MITSUBISHI (Generator nameplate)
产品重量: 8.10KG (Weight)
产品(纸箱)体积: (Carton volume)



YEM-ST131
产品型号: (Model)
适用机型: 三菱 K4D K4N K4M K4E (Engines Type)
产品参数: 12V 13T 2.0KW (Specification)
产品号码: M2T56272 (Product number)
发动机铭牌: 三菱MITSUBISHI (Generator nameplate)
产品重量: 5.30KG (Weight)
产品(纸箱)体积: (Carton volume)



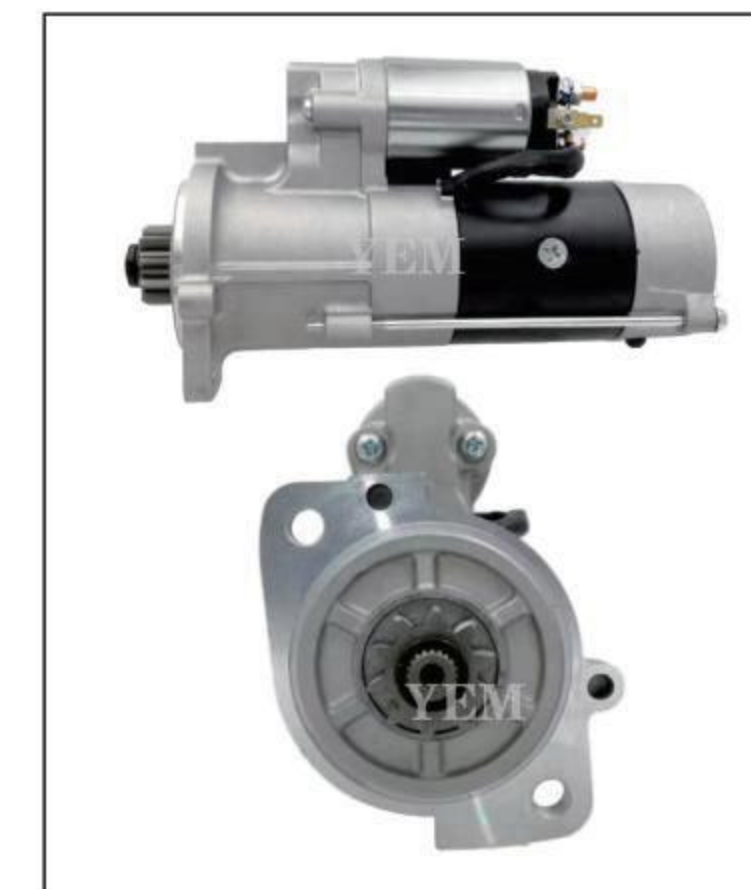
YEM-ST135
产品型号: (Model)
适用机型: 福特卡车 (Engines Type)
产品参数: 24V 11T 4.0KW (Specification)
产品号码: M9T64671 (Product number)
发动机铭牌: 三菱MITSUBISHI (Generator nameplate)
产品重量: 8.90KG (Weight)
产品(纸箱)体积: (Carton volume)



YEM-ST124
产品型号: (Model)
适用机型: 6D34 博世款 (Engines Type)
产品参数: 24V 11T 5.0KW (Specification)
产品号码: 0001251502 (Product number)
发动机铭牌: 三菱MITSUBISHI (Generator nameplate)
产品重量: 8.20KG (Weight)
产品(纸箱)体积: (Carton volume)



YEM-ST128
产品型号: (Model)
适用机型: 现代叉车 (Engines Type)
产品参数: 12V 13T 2.5KW (Specification)
产品号码: 0K63818400 (Product number)
发动机铭牌: 三菱MITSUBISHI (Generator nameplate)
产品重量: 8.50KG (Weight)
产品(纸箱)体积: (Carton volume)



YEM-ST132
产品型号: (Model)
适用机型: S4S 大功率 (Engines Type)
产品参数: 12V 10T 3.5KW (Specification)
产品号码: M2T66271 (Product number)
发动机铭牌: 三菱MITSUBISHI (Generator nameplate)
产品重量: 6.75KG (Weight)
产品(纸箱)体积: (Carton volume)



YEM-ST136
产品型号: (Model)
适用机型: 福特卡车 (Engines Type)
产品参数: 24V 11T 4.0KW (Specification)
产品号码: M9T64671 (Product number)
发动机铭牌: 三菱MITSUBISHI (Generator nameplate)
产品重量: 8.90KG (Weight)
产品(纸箱)体积: (Carton volume)



起动机图片及产品概述/Starter picture and product overview

起动机图片及产品概述/Starter picture and product overview

三菱马达/MITSUBISHI STARTER

三菱马达/MITSUBISHI STARTER



YEM-ST137
产品型号: IV02401 (Model)
适用机型: 依维科卡车 (Engines Type)
产品参数: 24V 12T 5.5KW (Specification)
产品号码: M009T61671 (Product number)
发动机铭牌: 道依茨DEUTZ (Generator numeplate)
产品重量: 12.55KG (Weight)
产品(纸箱)体积: (Carton volume)



YEM-ST141
产品型号: (Model)
适用机型: (Engines Type)
产品参数: 12V 10T KW CW (Specification)
产品号码: M001T79781 (Product number)
发动机铭牌: 三菱MITSUBISHI (Generator numeplate)
产品重量: 3.25KG (Weight)
产品(纸箱)体积: (Carton volume)



YEM-ST145
产品型号: (Model)
适用机型: D6CA (Engines Type)
产品参数: 24V 13T 6.0KW (Specification)
产品号码: TM00A26501 (Product number)
发动机铭牌: 三菱MITSUBISHI (Generator numeplate)
产品重量: 8.50KG (Weight)
产品(纸箱)体积: (Carton volume)



YEM-ST149
产品型号: (Model)
适用机型: 4M51 (Engines Type)
产品参数: 24V 11T 5.0KW (Specification)
产品号码: M008T85271 (Product number)
发动机铭牌: 三菱MITSUBISHI (Generator numeplate)
产品重量: 7.05KG (Weight)
产品(纸箱)体积: (Carton volume)



YEM-ST138
产品型号: 8DC9 (Model)
适用机型: FUSO FV413 加藤HD1430-1 (Engines Type)
产品参数: 24V 13T 6.0KW (Specification)
产品号码: M004T95071 (Product number)
发动机铭牌: 三菱MITSUBISHI (Generator numeplate)
产品重量: 9.25KG (Weight)
产品(纸箱)体积: (Carton volume)



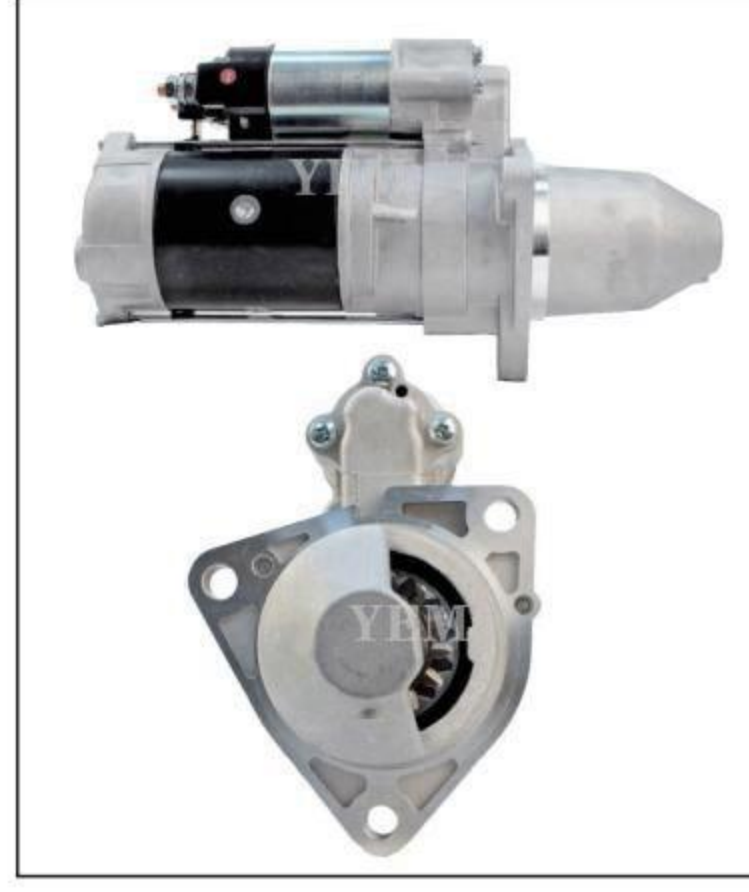
YEM-ST142
产品型号: 16R (Model)
适用机型: 三菱发电机组 (Engines Type)
产品参数: 24V 15T 7.5KW (Specification)
产品号码: 3776620200 (Product number)
发动机铭牌: 三菱MITSUBISHI (Generator numeplate)
产品重量: 17.35KG (Weight)
产品(纸箱)体积: (Carton volume)



YEM-ST146
产品型号: (Model)
适用机型: 三菱工业设备用 (Engines Type)
产品参数: 24V 10T 3.2KW (Specification)
产品号码: 191-1948 M002T66371 (Product number)
发动机铭牌: 三菱MITSUBISHI (Generator numeplate)
产品重量: 5.30KG (Weight)
产品(纸箱)体积: (Carton volume)



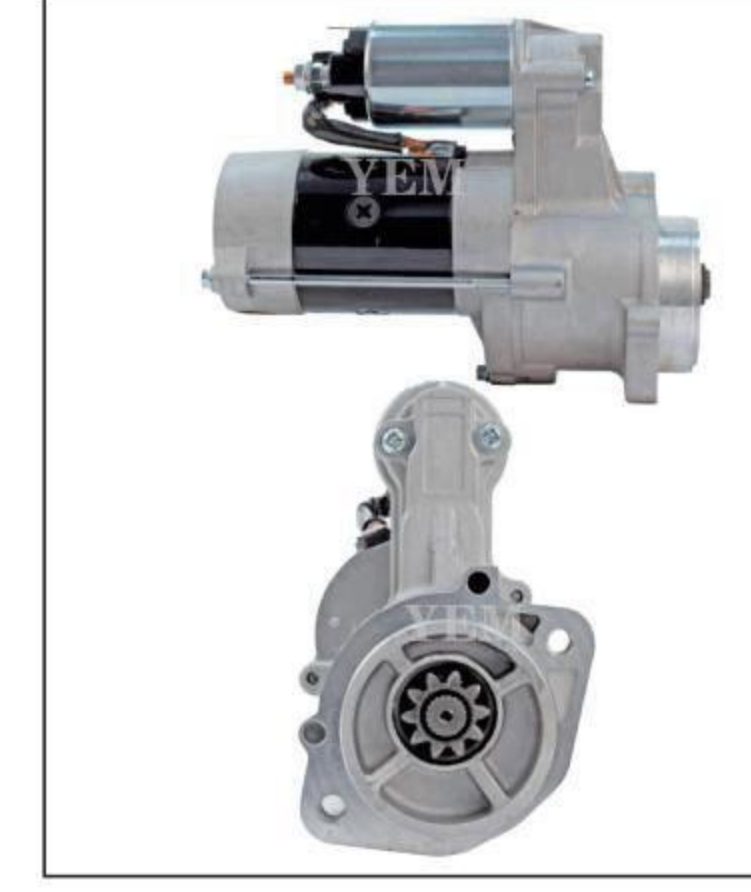
YEM-ST150
产品型号: 4M40 (Model)
适用机型: 叉车 (Engines Type)
产品参数: 12V 12T 2.5KW (Specification)
产品号码: M2T71771 (Product number)
发动机铭牌: 三菱MITSUBISHI (Generator numeplate)
产品重量: 5.65KG (Weight)
产品(纸箱)体积: (Carton volume)



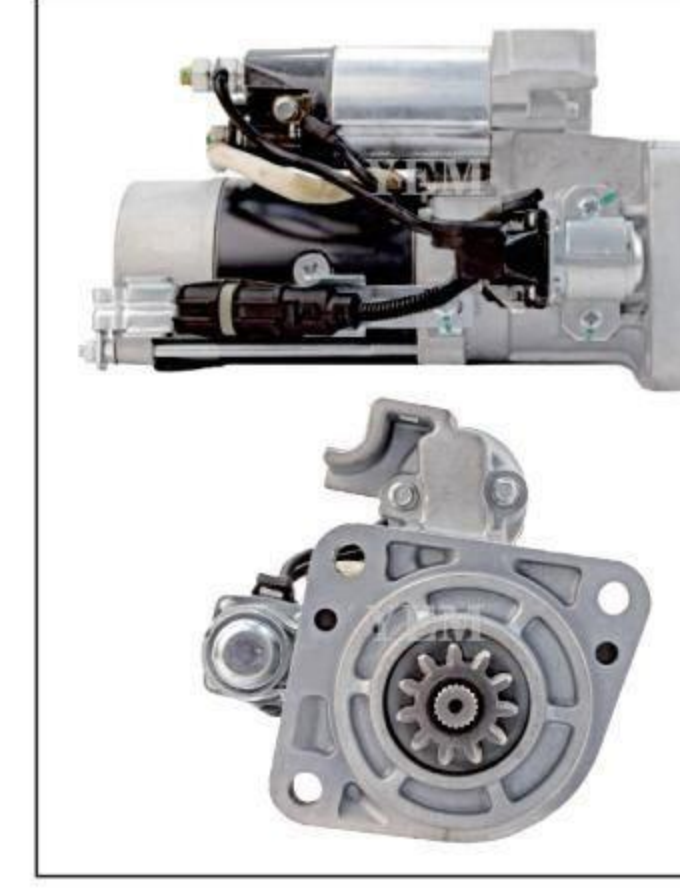
YEM-ST139
产品型号: 8DC10/8DC11 (Model)
适用机型: FUSO FV415 FV515 (Engines Type)
产品参数: 24V 13T 7.0KW (Specification)
产品号码: ME067674 (Product number)
发动机铭牌: 三菱MITSUBISHI (Generator numeplate)
产品重量: 9.25KG (Weight)
产品(纸箱)体积: (Carton volume)



YEM-ST143
产品型号: S6B.S6A 三菱 (Model)
适用机型: 日立EX1200 (Engines Type)
产品参数: 24V 11T 7.5KW (Specification)
产品号码: 03405520110 (Product number)
发动机铭牌: 三菱MITSUBISHI (Generator numeplate)
产品重量: 14.65KG (Weight)
产品(纸箱)体积: (Carton volume)



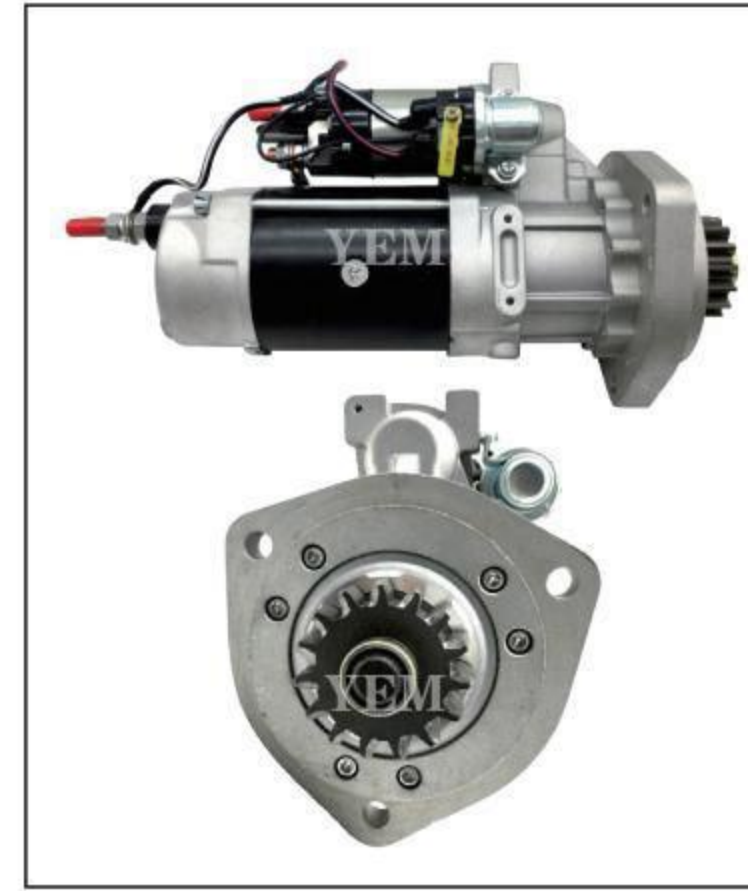
YEM-ST147
产品型号: (Model)
适用机型: 三菱4D56 (Engines Type)
产品参数: 12V 13T 2.2KW (Specification)
产品号码: M002T60171 (Product number)
发动机铭牌: 三菱MITSUBISHI (Generator numeplate)
产品重量: 5.50KG (Weight)
产品(纸箱)体积: (Carton volume)



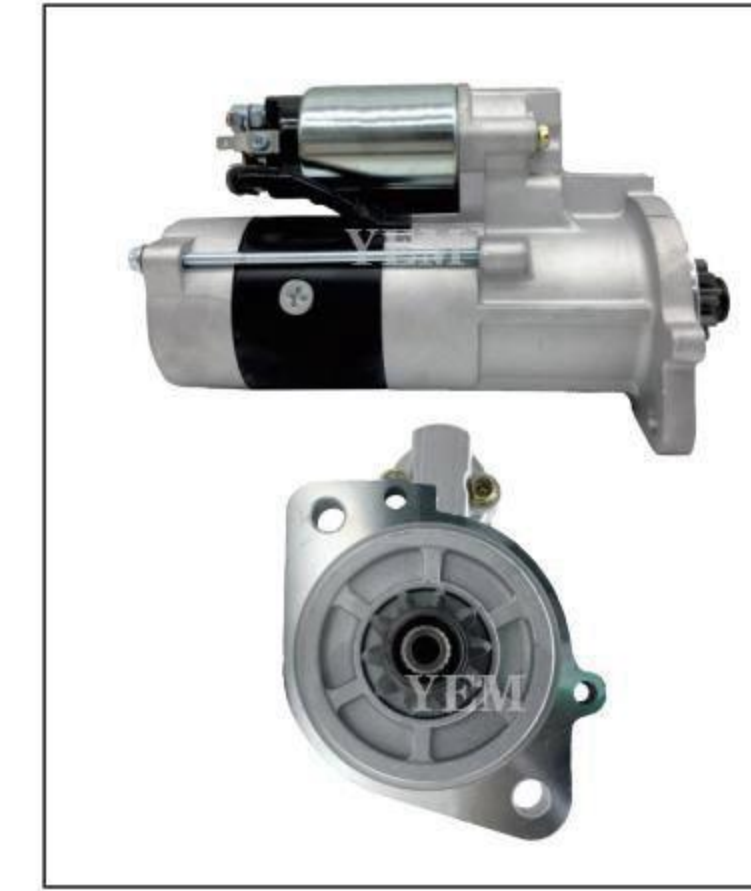
YEM-ST151
产品型号: (Model)
适用机型: MAN (Engines Type)
产品参数: 24V 11T 5.0KW (Specification)
产品号码: M8T62771 (Product number)
发动机铭牌: 奔驰BENZ (Generator numeplate)
产品重量: 9.0KG (Weight)
产品(纸箱)体积: (Carton volume)



YEM-ST140
产品型号: 8DC93 (Model)
适用机型: FUSO FV515 (Engines Type)
产品参数: 24V 12T 7.5KW (Specification)
产品号码: ME164620 (Product number)
发动机铭牌: 三菱MITSUBISHI (Generator numeplate)
产品重量: 9.25KG (Weight)
产品(纸箱)体积: (Carton volume)



YEM-ST144
产品型号: 三菱S12N (Model)
适用机型: (Engines Type)
产品参数: 24V 15T 11KW (Specification)
产品号码: 改装REFIT (Product number)
发动机铭牌: 三菱MITSUBISHI (Generator numeplate)
产品重量: 15KG (Weight)
产品(纸箱)体积: (Carton volume)



YEM-ST148
产品型号: S4S (Model)
适用机型: 三菱叉车/卡特304E (Engines Type)
产品参数: 12V 10T 2.5KW (Specification)
产品号码: M8T70971 32A66-10600 (Product number)
发动机铭牌: 三菱MITSUBISHI (Generator numeplate)
产品重量: 5.65KG (Weight)
产品(纸箱)体积: (Carton volume)



YEM-ST152
产品型号: (Model)
适用机型: (Engines Type)
产品参数: 24V 12T 7.5KW (Specification)
产品号码: M9T83171 (Product number)
发动机铭牌: 奔驰BENZ (Generator numeplate)
产品重量: 8.50KG (Weight)
产品(纸箱)体积: (Carton volume)



起动机图片及产品概述/Starter picture and product overview

起动机图片及产品概述/Starter picture and product overview

三菱马达/MITSUBISHI STARTER

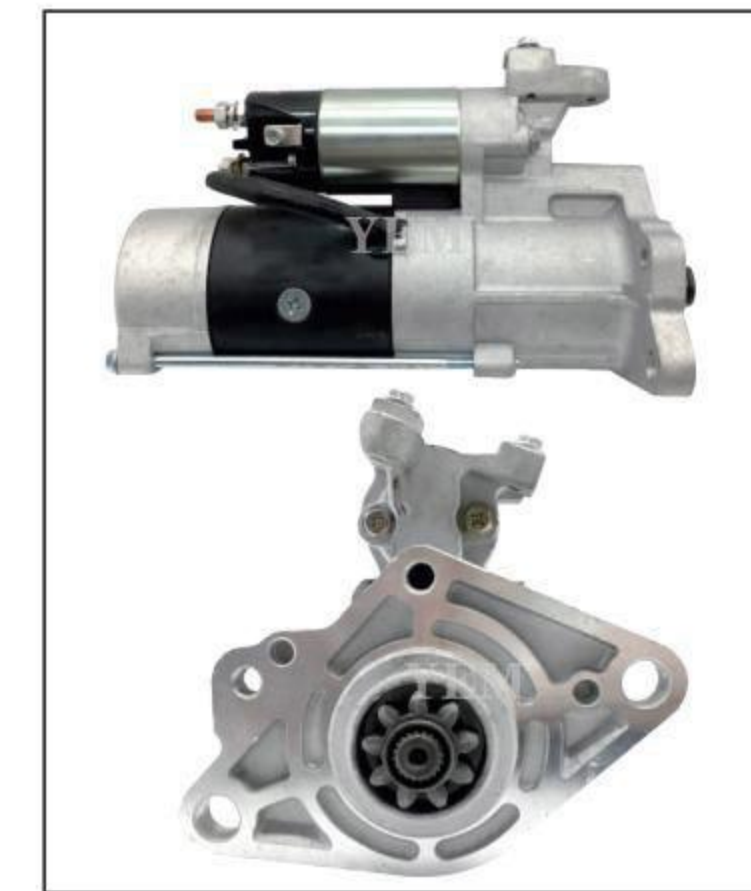
三菱马达/MITSUBISHI STARTER



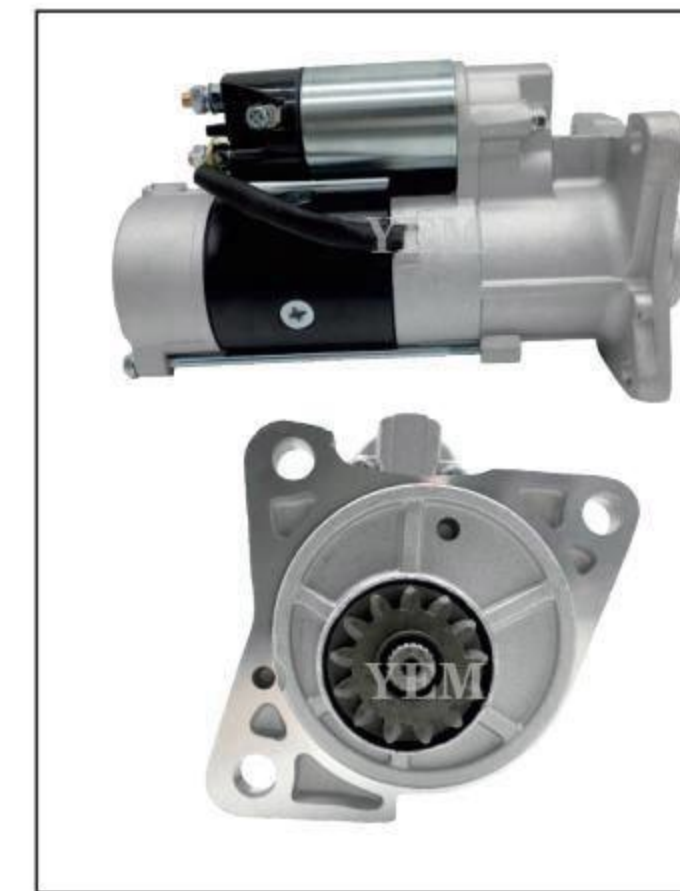
YEM-ST153
产品型号: 4M50
(Model)
适用机型: 加藤820V电喷
(Engines Type)
产品参数: 24V 11T 5.0KW
(Specification)
产品号码: ME223360
(Product number) M008T62371
发动机铭牌: 三菱MITSUBISHI
(Generator numeplate)
产品重量: 7.05KG
(Weight)
产品(纸箱)体积:
(Carton volume)



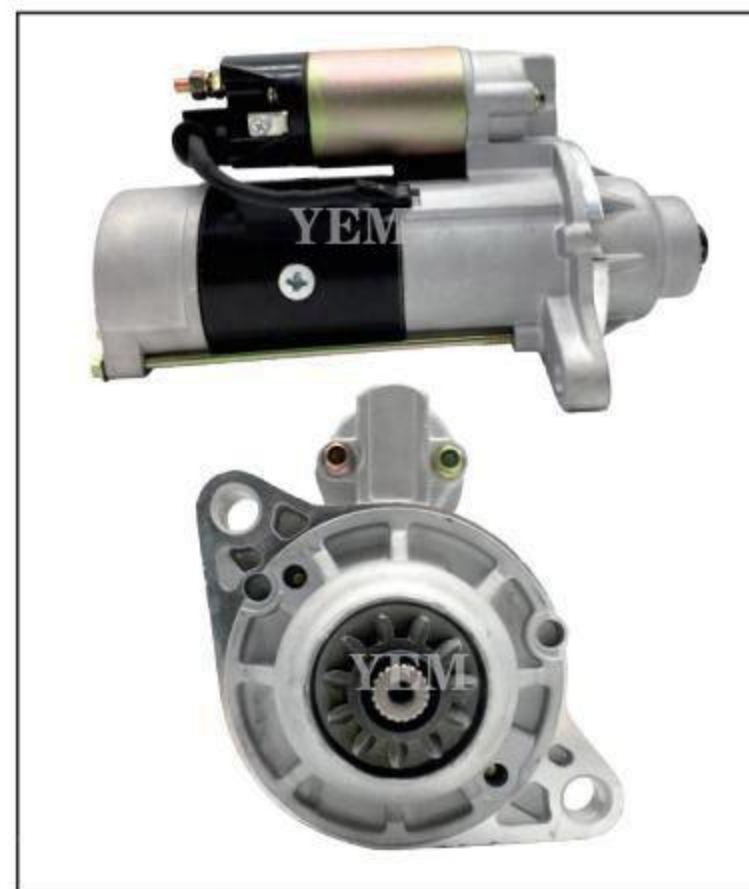
YEM-ST157
产品型号: 6D24
(Model)
适用机型: 神钢450 三一485
(Engines Type)
产品参数: 24V 11T 5.5KW
(Specification)
产品号码: M9T60171
(Product number)
发动机铭牌: 三菱MITSUBISHI
(Generator numeplate)
产品重量: 9.20KG
(Weight)
产品(纸箱)体积:
(Carton volume)



YEM-ST161
产品型号: 4D33
(Model)
适用机型: FUSO重型卡车
(Engines Type)
产品参数: 24V 9T 3.7KW
(Specification)
产品号码: M008T80071
(Product number)
发动机铭牌: 三菱MITSUBISHI
(Generator numeplate)
产品重量: 10.50KG
(Weight)
产品(纸箱)体积:
(Carton volume)



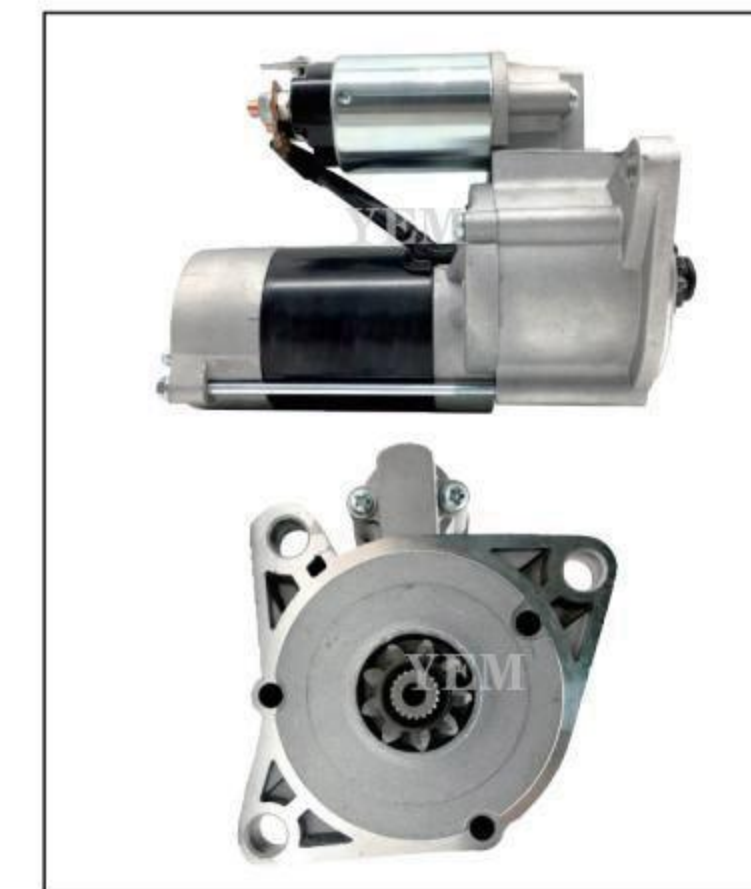
YEM-ST165
产品型号: 4D34
(Model)
适用机型: 加藤512-3
(Engines Type)
产品参数: 24V 13T 5.0KW
(Specification)
产品号码: M8T60271
(Product number) ME049186
发动机铭牌: 三菱MITSUBISHI
(Generator numeplate)
产品重量: 7.15KG
(Weight)
产品(纸箱)体积:
(Carton volume)



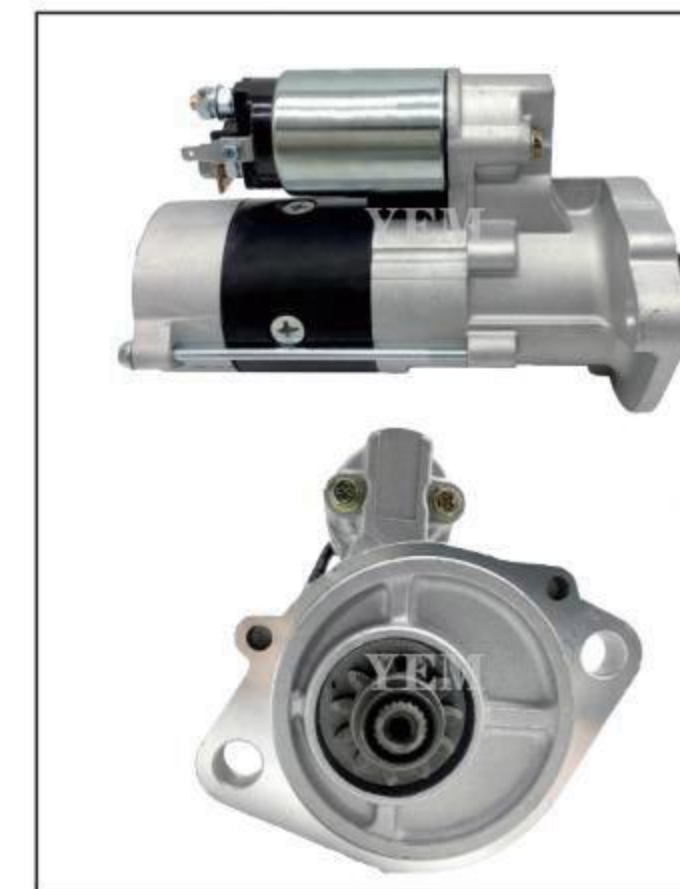
YEM-ST154
产品型号: 6D16/6D17
(Model)
适用机型: 现代215-7/神钢330-6
(Engines Type) 加藤1430-3
产品参数: 24V 11T 4.5KW
(Specification)
产品号码: M008T60071
(Product number)
发动机铭牌: 三菱MITSUBISHI
(Generator numeplate)
产品重量: 7.05KG
(Weight)
产品(纸箱)体积:
(Carton volume)



YEM-ST158
产品型号: 6D24大功率
(Model)
适用机型: 三一485
(Engines Type)
产品参数: 24V 11T 7.5KW
(Specification)
产品号码: ME152487
(Product number)
发动机铭牌: 三菱MITSUBISHI
(Generator numeplate)
产品重量: 12.50KG
(Weight)
产品(纸箱)体积:
(Carton volume)



YEM-ST162
产品型号: 4D31-4DR5
(Model)
适用机型: 卡特70B
(Engines Type)
产品参数: 24V 9T 3.5KW
(Specification) 085-9096
产品号码: M2T64272
(Product number) ME017004
发动机铭牌: 三菱MITSUBISHI
(Generator numeplate)
产品重量: 5.45KG
(Weight)
产品(纸箱)体积:
(Carton volume)



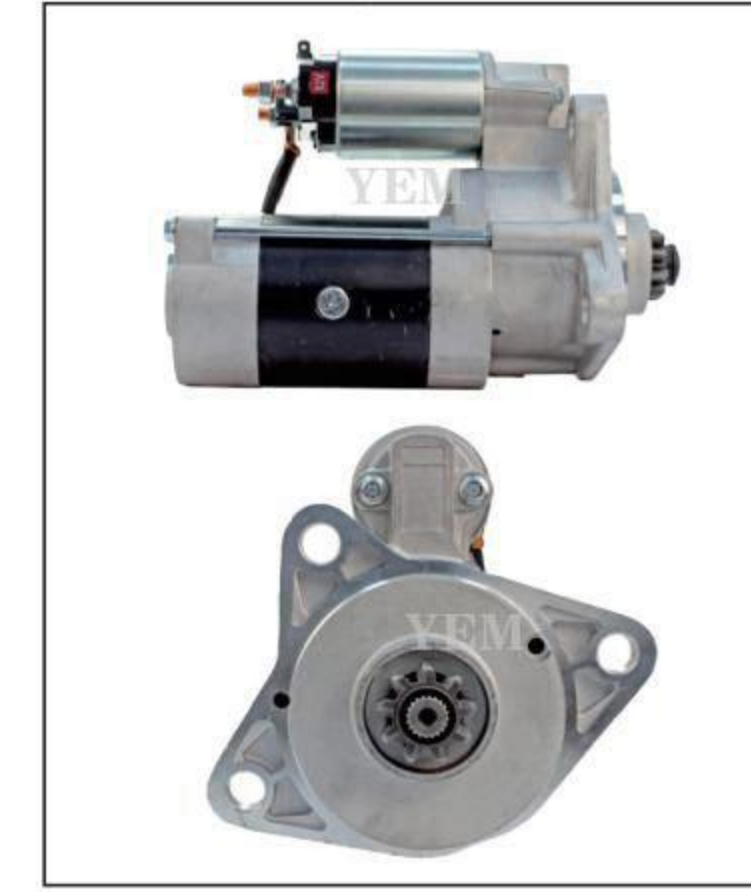
YEM-ST166
产品型号: 4LE2
(Model)
适用机型: 加藤307E/神钢70-8
(Engines Type)
产品参数: 24V 11T 3.5KW
(Specification)
产品号码: M8T81571RR
(Product number)
发动机铭牌: 三菱MITSUBISHI
(Generator numeplate)
产品重量: 8.50KG
(Weight)
产品(纸箱)体积:
(Carton volume)



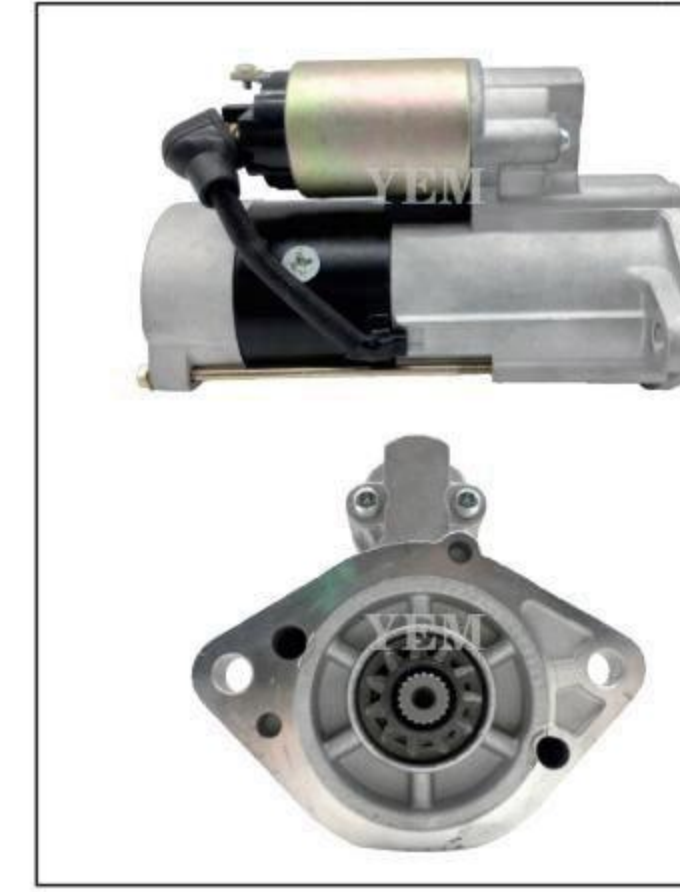
YEM-ST155
产品型号: 6D16 ND电装款
(Model)
适用机型: 现代215-9
(Engines Type)
产品参数: 24V 11T 5.5KW
(Specification)
产品号码: 36100-93C00
(Product number)
发动机铭牌: 三菱MITSUBISHI
(Generator numeplate)
产品重量: 9.95KG
(Weight)
产品(纸箱)体积:
(Carton volume)



YEM-ST159
产品型号: 6D31偏身
(Model)
适用机型: 加藤700-5-7
(Engines Type) 神钢200-3-5
产品参数: 24V 11T 5.5KW
(Specification)
产品号码: M2T78372
(Product number)
发动机铭牌: 三菱MITSUBISHI
(Generator numeplate)
产品重量: 7.85KG
(Weight)
产品(纸箱)体积:
(Carton volume)



YEM-ST163
产品型号: 4D31
(Model)
适用机型: 三菱柴油机/现代叉车
(Engines Type)
产品参数: 12V 9T 3.5KW
(Specification)
产品号码: M002T54271
(Product number)
发动机铭牌: 三菱MITSUBISHI
(Generator numeplate)
产品重量: 5.45KG
(Weight)
产品(纸箱)体积:
(Carton volume)



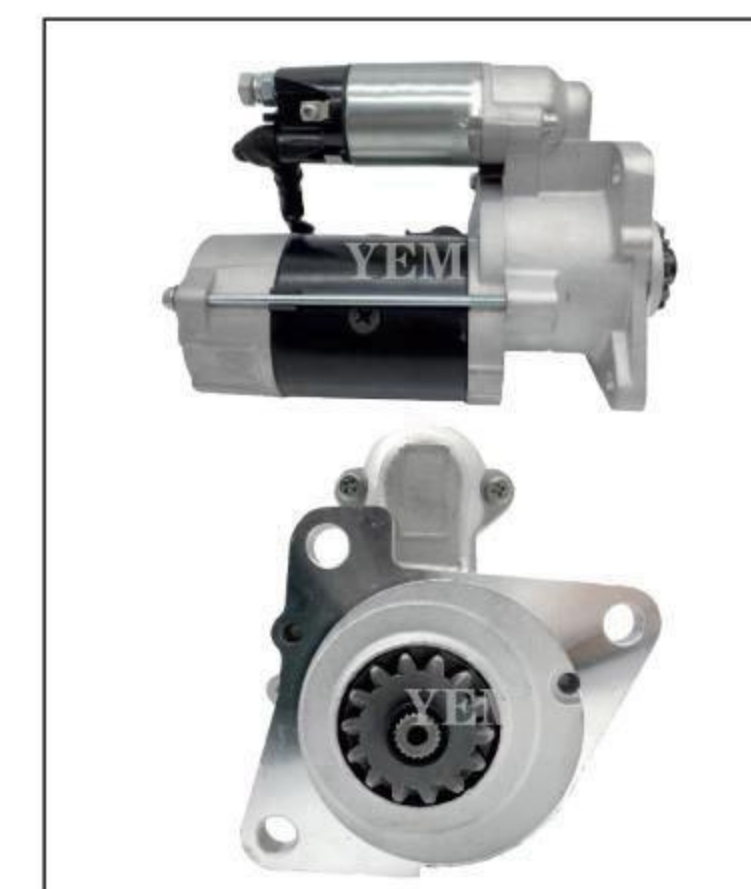
YEM-ST167
产品型号: 4M40-A
(Model)
适用机型: E306B/C/D
(Engines Type) E307B/C/D
产品参数: 24V 11T 3.5KW
(Specification) 147-7166
产品号码: M8T80471A
(Product number) ME108080
发动机铭牌: 三菱MITSUBISHI
(Generator numeplate)
产品重量: 5.40KG
(Weight)
产品(纸箱)体积:
(Carton volume)



YEM-ST156
产品型号: 6D22
(Model)
适用机型: T850 加藤HD1250
(Engines Type)
产品参数: 24V 13T 5.5KW
(Specification)
产品号码: M3T95082
(Product number)
发动机铭牌: 三菱MITSUBISHI
(Generator numeplate)
产品重量: 9.25KG
(Weight)
产品(纸箱)体积:
(Carton volume)



YEM-ST160
产品型号: 6D31直身
(Model)
适用机型: 加藤700-5-7
(Engines Type) 神钢200-3-5
产品参数: 24V 11T 5.0KW
(Specification)
产品号码: M2T78381
(Product number)
发动机铭牌: 三菱MITSUBISHI
(Generator numeplate)
产品重量: 7.05KG
(Weight)
产品(纸箱)体积:
(Carton volume)



YEM-ST164
产品型号: 4D31-6DR5
(Model)
适用机型: 住友265/
(Engines Type) 加藤HD512-1-2
产品参数: 24V 14T 4.5KW
(Specification)
产品号码: M3T57575
(Product number)
发动机铭牌: 三菱MITSUBISHI
(Generator numeplate)
产品重量: 7.20KG
(Weight)
产品(纸箱)体积:
(Carton volume)



YEM-ST168
产品型号:
(Model)
适用机型: 三菱FG25
(Engines Type)
产品参数: 12V 8T 1.2KW CW
(Specification)
产品号码: M0T84381
(Product number)
发动机铭牌: 三菱MITSUBISHI
(Generator numeplate)
产品重量: 3.30KG
(Weight)
产品(纸箱)体积:
(Carton volume)



起动机图片及产品概述/Starter picture and product overview

起动机图片及产品概述/Starter picture and product overview

三菱马达/MITSUBISHI STARTER

三菱马达/MITSUBISHI STARTER



YEM-ST169
产品型号: S4F (Model)
适用机型: 加藤HD250 (Engines Type)
产品参数: 24V 11T 3.2KW (Specification)
M002T65271
产品号码: M003T54071 (Product number)
M005T27671
发动机铭牌: 三菱MITSUBISHI (Generator numeplate)
产品重量: 5.40KG (Weight)
产品(纸箱)体积: (Carton volume)



YEM-ST173
产品型号: 6D14 6D15 (Model)
适用机型: 加藤800 (Engines Type)
产品参数: 24V 11T 4.5KW (Specification)
产品号码: M6T10673 (Product number)
发动机铭牌: 三菱MITSUBISHI (Generator numeplate)
产品重量: 7.80KG (Weight)
产品(纸箱)体积: (Carton volume)



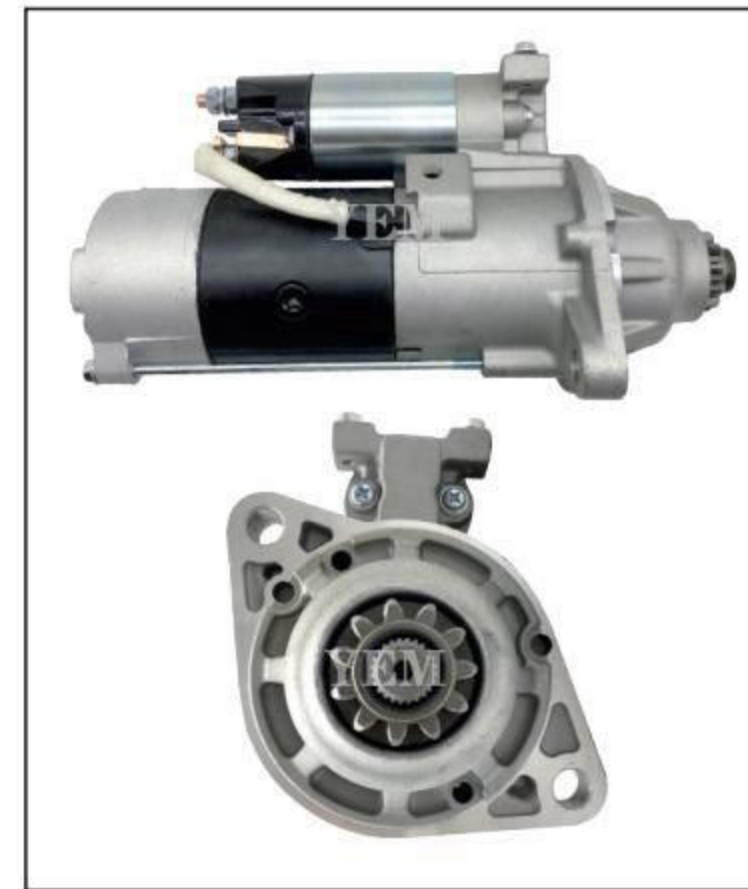
YEM-ST177
产品型号: 6D34 (Model)
适用机型: 加藤820-1-2-3-R (Engines Type)
加藤1023-1-2-3-R
神钢200-6-6E
三一235
产品参数: 24V 11T 5.0KW (Specification)
产品号码: M8T87171 (Product number)
发动机铭牌: 三菱MITSUBISHI (Generator numeplate)
产品重量: 7.1KG (Weight)
产品(纸箱)体积: (Carton volume)



YEM-ST181
产品型号: D06FR (Model)
适用机型: 三一245-8 (Engines Type)
产品参数: 24V 12T 6.0KW (Specification)
产品号码: M009T20471 (Product number)
发动机铭牌: 三菱MITSUBISHI (Generator numeplate)
产品重量: 9.20KG (Weight)
产品(纸箱)体积: (Carton volume)



YEM-ST170
产品型号: (Model)
适用机型: 奔驰车 (Engines Type)
产品参数: 24V 13T 5.5KW (Specification)
产品号码: M9T64371 (Product number)
M9T66171
发动机铭牌: 奔驰BENZ (Generator numeplate)
产品重量: 10.50KG (Weight)
产品(纸箱)体积: (Carton volume)



YEM-ST174
产品型号: 6D16大功率 (Model)
适用机型: 现代215-7/神钢330-6 (Engines Type)
加藤1430-3
产品参数: 24V 11T 5.5KW (Specification)
产品号码: M008T60071 (Product number)
发动机铭牌: 三菱MITSUBISHI (Generator numeplate)
产品重量: 8.70KG (Weight)
产品(纸箱)体积: (Carton volume)



YEM-ST178
产品型号: 6M60 (Model)
适用机型: 加藤1430V (Engines Type)
三菱搅拌机
产品参数: 24V 11T 5.5KW (Specification)
产品号码: M009T60171 (Product number)
ME152467
发动机铭牌: 三菱MITSUBISHI (Generator numeplate)
产品重量: 8.20KG (Weight)
产品(纸箱)体积: (Carton volume)



YEM-ST182
产品型号: D7D/D7E (Model)
适用机型: 沃尔沃EC240/EC290 (Engines Type)
产品参数: 24V 12T 5.5KW (Specification)
产品号码: M8T62671 (Product number)
发动机铭牌: 道依茨DEUTZ VOLVO (Generator numeplate)
产品重量: 8.90KG (Weight)
产品(纸箱)体积: (Carton volume)



YEM-ST171
产品型号: (Model)
适用机型: (Engines Type)
产品参数: 24V 12T 5.5KW (Specification)
产品号码: M009T17179 (Product number)
发动机铭牌: 道依茨DEUTZ (Generator numeplate)
产品重量: 8.50KG (Weight)
产品(纸箱)体积: (Carton volume)



YEM-ST175
产品型号: (Model)
适用机型: (Engines Type)
产品参数: 24V 11T CW 6.0KW (Specification)
产品号码: 04301-36100 (Product number)
发动机铭牌: 三菱MITSUBISHI (Generator numeplate)
产品重量: 9.25KG (Weight)
产品(纸箱)体积: (Carton volume)



YEM-ST179
产品型号: 6M70 (Model)
适用机型: 三菱搅拌机 三菱工程机 (Engines Type)
产品参数: 24V 11T 7.5KW (Specification)
产品号码: M009T60971 (Product number)
发动机铭牌: 三菱MITSUBISHI (Generator numeplate)
产品重量: 8.20KG (Weight)
产品(纸箱)体积: (Carton volume)



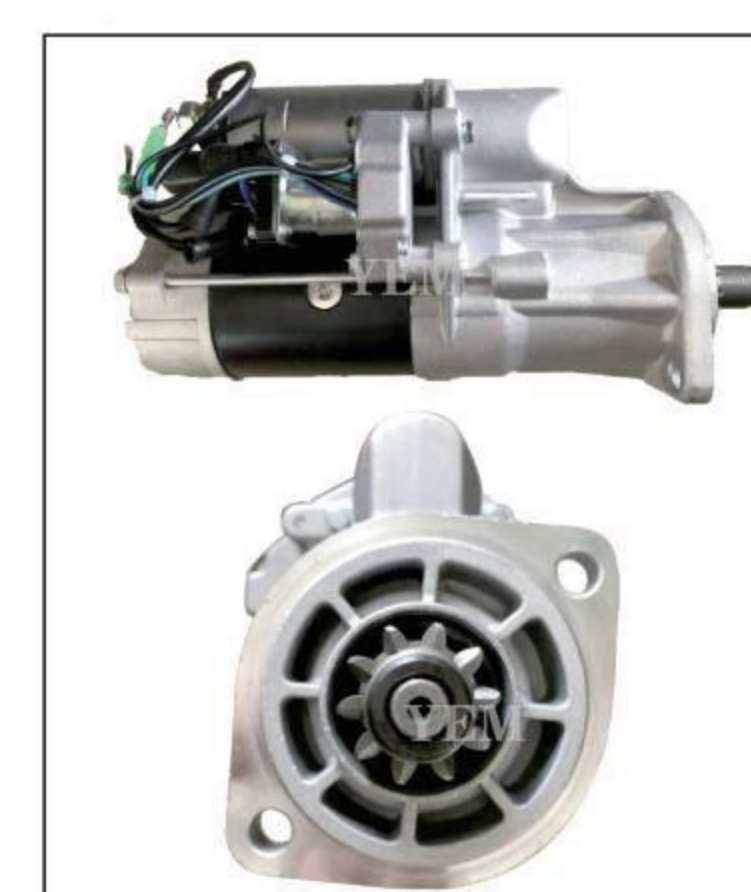
YEM-ST183
产品型号: D12D,D12E (Model)
适用机型: 沃尔沃EC360/EC380 (Engines Type)
沃尔沃EC460/EC480
沃尔沃EC700
产品参数: 24V 12T 7.5KW (Specification)
产品号码: M009T82672 (Product number)
发动机铭牌: 道依茨DEUTZ (Generator numeplate)
产品重量: 12.55KG (Weight)
产品(纸箱)体积: (Carton volume)



YEM-ST172
产品型号: (Model)
适用机型: (Engines Type)
产品参数: 12V 9T 2.0KW (Specification)
产品号码: M1T31071 (Product number)
发动机铭牌: 三菱MITSUBISHI (Generator numeplate)
产品重量: 5.50KG (Weight)
产品(纸箱)体积: (Carton volume)



YEM-ST176
产品型号: 4D30 (Model)
适用机型: FUSO重型卡车 (Engines Type)
产品参数: 24V 9T 3.2KW (Specification)
产品号码: ME017035 (Product number)
M2T66881
发动机铭牌: 三菱MITSUBISHI (Generator numeplate)
产品重量: 5.60KG (Weight)
产品(纸箱)体积: (Carton volume)



YEM-ST180
产品型号: D04FR (Model)
适用机型: 神钢SK130/140-8 (Engines Type)
现代R110-9LVS
产品参数: 24V 10T 5.0KW (Specification)
产品号码: 32G66-10100 (Product number)
NIKKO 0-2400-0228
发动机铭牌: 三菱MITSUBISHI (Generator numeplate)
产品重量: 7.80KG (Weight)
产品(纸箱)体积: (Carton volume)



YEM-ST184
产品型号: FM9 (Model)
适用机型: 沃尔沃ED9卡车 (Engines Type)
产品参数: 24V 11T 5.5KW (Specification)
产品号码: M009T61472 (Product number)
发动机铭牌: 道依茨DEUTZ (Generator numeplate)
产品重量: 8.75KG (Weight)
产品(纸箱)体积: (Carton volume)



起动机图片及产品概述/Starter picture and product overview

起动机图片及产品概述/Starter picture and product overview

三菱马达/MITSUBISHI STARTER

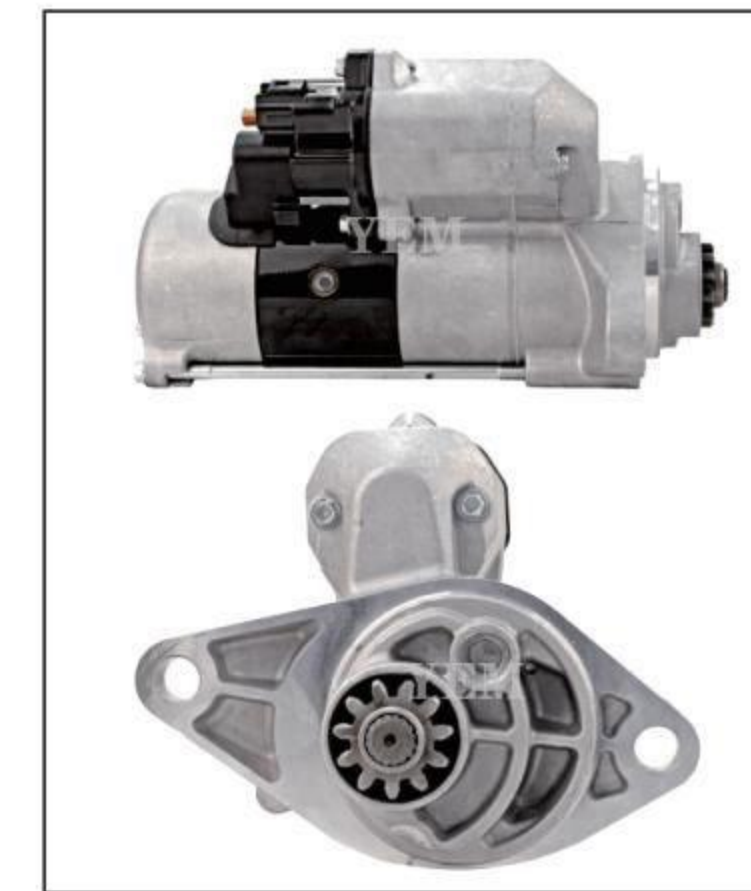
五十铃/丰田马达 ISUZU/TOYOTA STARTER



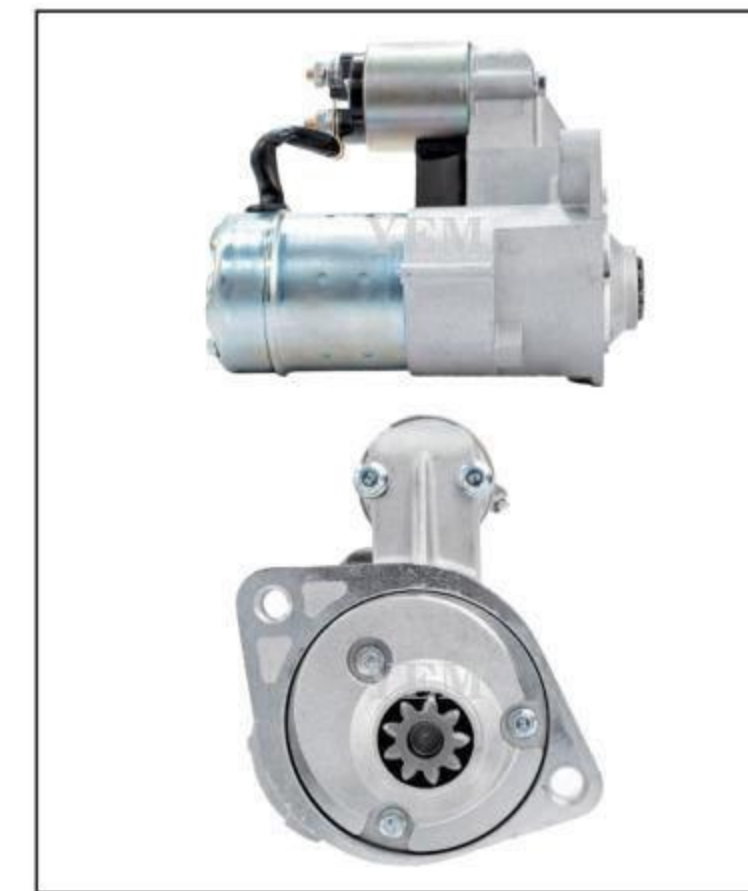
YEM-ST185
产品型号:
(Model)
适用机型: 三菱4M41
(Engines Type)
产品参数: 24V 9T 3.2KW
(Specification)
M8T85671
产品号码: ME193062
(Product number)
发动机铭牌: 三菱MITSUBISHI
(Generator numeplate)
产品重量: 5.40KG
(Weight)
产品(纸箱)体积:
(Carton volume)



YEM-ST189
产品型号:
(Model)
适用机型: 三菱 6D40
(Engines Type)
产品参数: 24V 13T 6.0KW
(Specification)
产品号码: M4T95681
(Product number)
发动机铭牌: 三菱MITSUBISHI
(Generator numeplate)
产品重量: 8.50KG
(Weight)
产品(纸箱)体积:
(Carton volume)



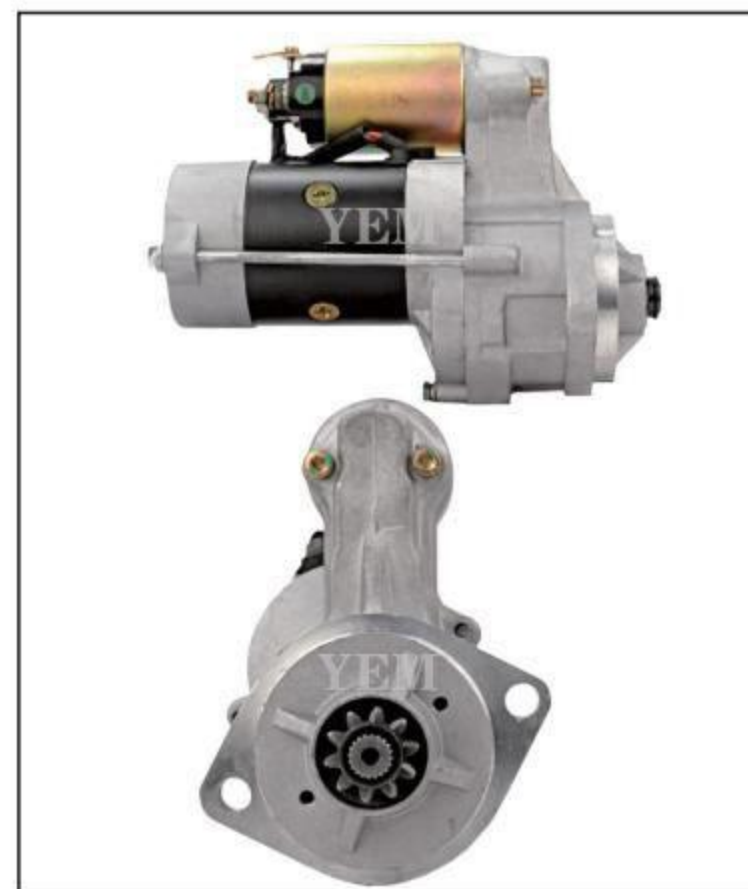
YEM-ST193
产品型号:
(Model)
适用机型: 五十铃4HK1
(Engines Type)
产品参数: 12V 11T 3.0KW
(Specification)
产品号码: 8980886690
(Product number)
发动机铭牌: 五十铃ISUZU
(Generator numeplate)
产品重量: 7.30KG
(Weight)
产品(纸箱)体积:
(Carton volume)



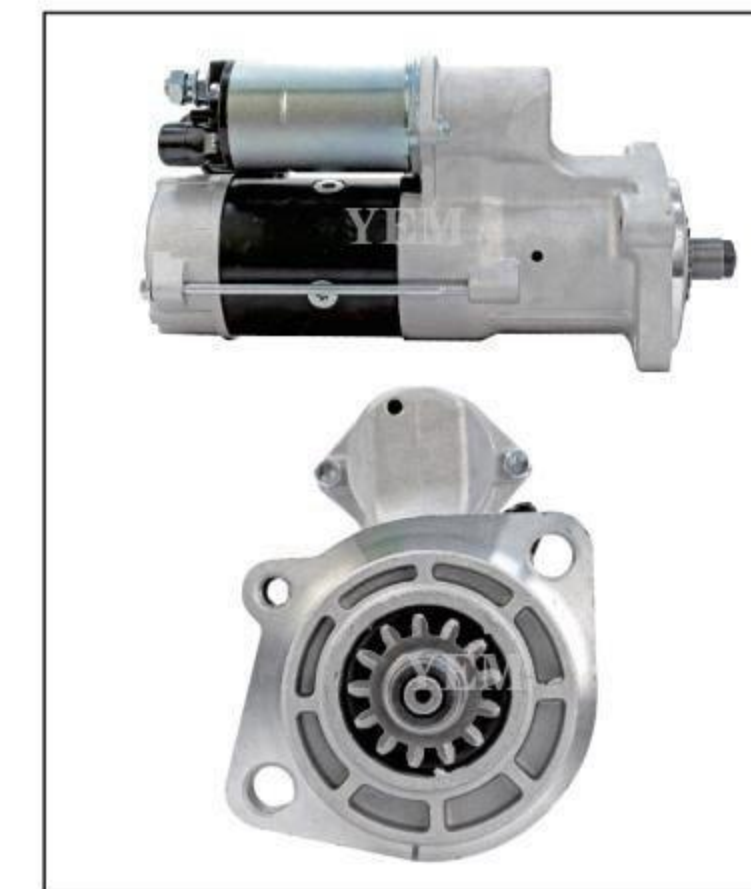
YEM-ST197
产品型号:
(Model)
适用机型: 五十铃 4EC1
(Engines Type)
产品参数: 12V 9T 1.4KW
(Specification)
产品号码: 8943863280
(Product number)
发动机铭牌: 五十铃ISUZU
(Generator numeplate)
产品重量: 5.40KG
(Weight)
产品(纸箱)体积:
(Carton volume)



YEM-ST186
产品型号:
(Model)
适用机型: 三菱卡车3.0
(Engines Type)
产品参数: 12V 9T 2.2KW
(Specification)
M8T76171
产品号码: ME193061
(Product number)
发动机铭牌: 三菱MITSUBISHI
(Generator numeplate)
产品重量: 5.40KG
(Weight)
产品(纸箱)体积:
(Carton volume)



YEM-ST190
产品型号:
(Model)
适用机型: 三菱4DQ
(Engines Type)
产品参数: 24V 10T 3.2KW
(Specification)
产品号码: M5T25373
(Product number)
发动机铭牌: 三菱MITSUBISHI
(Generator numeplate)
产品重量: 5.60KG
(Weight)
产品(纸箱)体积:
(Carton volume)



YEM-ST194
产品型号:
(Model)
适用机型: 五十铃4HK1
(Engines Type)
产品参数: 12V 13T 2.5KW
(Specification)
产品号码: 8980636991
(Product number)
发动机铭牌: 五十铃ISUZU
(Generator numeplate)
产品重量: 7.50KG
(Weight)
产品(纸箱)体积:
(Carton volume)



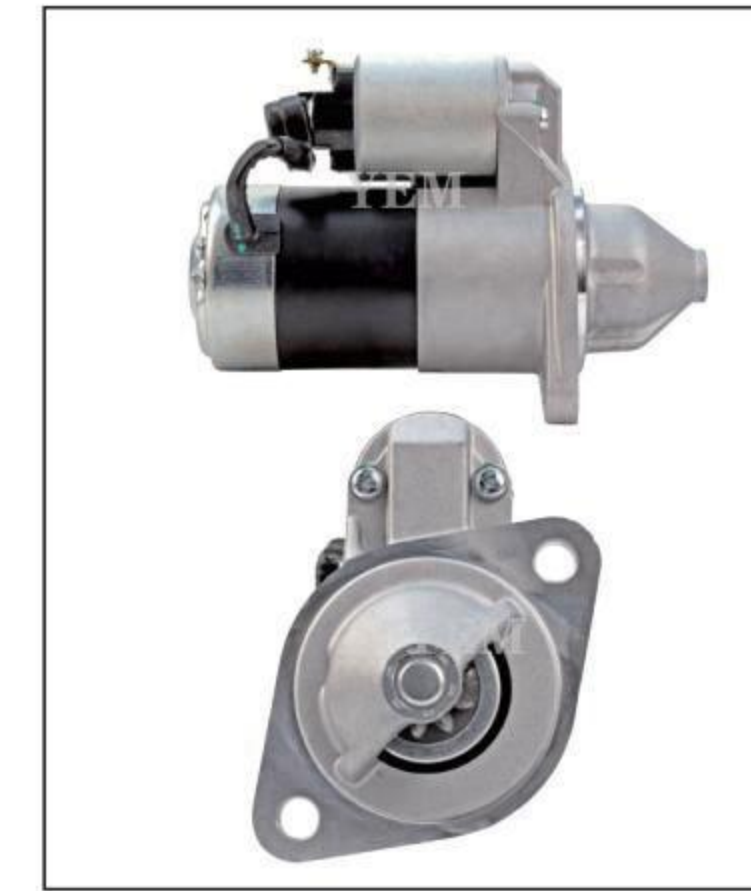
YEM-ST198
产品型号:
(Model)
适用机型: 五十铃 CA4D32 校车
(Engines Type)
产品参数: 12V 9T 2.5KW
(Specification)
产品号码: 3708010C313
(Product number)
发动机铭牌: 五十铃ISUZU
(Generator numeplate)
产品重量: 5.75KG
(Weight)
产品(纸箱)体积:
(Carton volume)



YEM-ST187
产品型号:
(Model)
适用机型: 三菱S4S 偏身款
(Engines Type)
产品参数: 12V 10T 2.2KW
(Specification)
产品号码: M2T62272
(Product number)
发动机铭牌: 三菱MITSUBISHI
(Generator numeplate)
产品重量: 5.60KG
(Weight)
产品(纸箱)体积:
(Carton volume)



YEM-ST191
产品型号:
(Model)
适用机型: 三菱FD25
(Engines Type)
产品参数: 12V 11T 2.5KW
(Specification)
产品号码: M2T54172
(Product number)
发动机铭牌: 三菱MITSUBISHI
(Generator numeplate)
产品重量: 5.50KG
(Weight)
产品(纸箱)体积:
(Carton volume)



YEM-ST195
产品型号:
(Model)
适用机型: 皮卡车
(Engines Type)
产品参数: 12V 9T 1.0KW
(Specification)
产品号码: 5811000431
(Product number)
发动机铭牌: 五十铃ISUZU
(Generator numeplate)
产品重量: 3.30KG
(Weight)
产品(纸箱)体积:
(Carton volume)



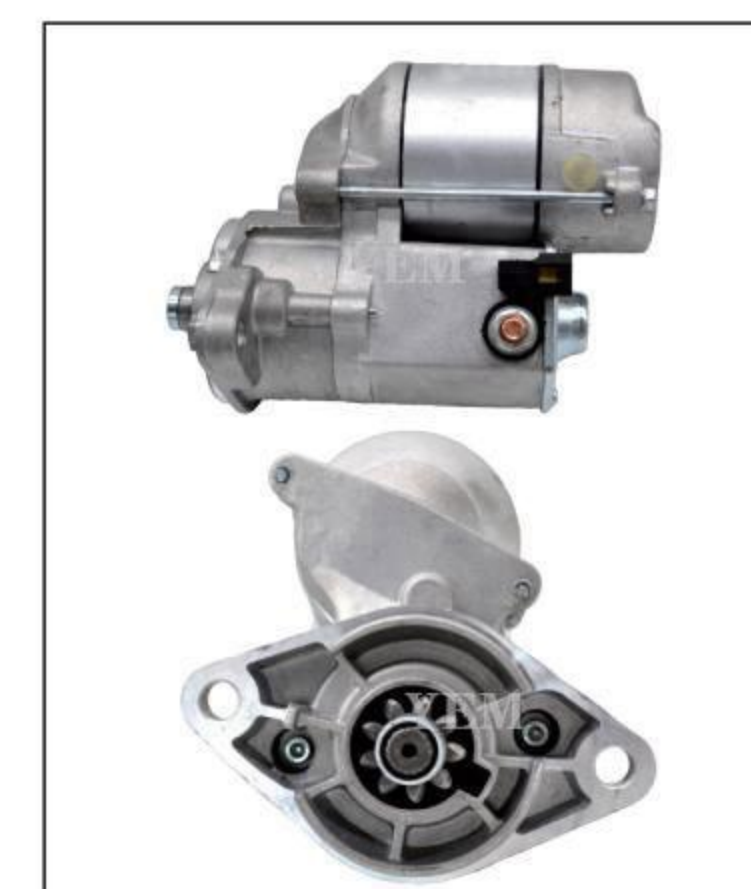
YEM-ST199
产品型号:
(Model)
适用机型: 五十铃C201
(Engines Type)
产品参数: 12V 9T 2.0KW
(Specification)
产品号码: 8941475492
(Product number)
发动机铭牌: 五十铃ISUZU
(Generator numeplate)
产品重量: 5.75KG
(Weight)
产品(纸箱)体积:
(Carton volume)



YEM-ST188
产品型号:
(Model)
适用机型: 三菱4D56 现代D4BF
(Engines Type)
产品参数: 12V 10T 2.5KW
(Specification)
产品号码: M2T56182
(Product number)
发动机铭牌: 三菱MITSUBISHI
(Generator numeplate)
产品重量: 5.60KG
(Weight)
产品(纸箱)体积:
(Carton volume)



YEM-ST192
产品型号:
(Model)
适用机型: 三菱S4F 开口
(Engines Type)
产品参数: 24V 10T 4.0KW
(Specification)
产品号码: M2T65971
(Product number)
发动机铭牌: 三菱MITSUBISHI
(Generator numeplate)
产品重量: 5.50KG
(Weight)
产品(纸箱)体积:
(Carton volume)



YEM-ST196
产品型号:
(Model)
适用机型: 丰田 1Z
(Engines Type)
产品参数: 12V 9T 1.4KW
(Specification)
产品号码: 2810075010
(Product number)
发动机铭牌: 丰田TOYOTA
(Generator numeplate)
产品重量: 3.60KG
(Weight)
产品(纸箱)体积:
(Carton volume)



YEM-ST200
产品型号:
(Model)
适用机型: 五十铃N844L
(Engines Type)
产品参数: 24V 13T 4.5KW
(Specification)
产品号码: 128000-6440
(Product number)
发动机铭牌: 五十铃ISUZU
(Generator numeplate)
产品重量: 8.00KG
(Weight)
产品(纸箱)体积:
(Carton volume)



起动机图片及产品概述/Starter picture and product overview

起动机图片及产品概述/Starter picture and product overview

五十铃/丰田/本田
ISUZU/TOYOTA STARTER

五十铃/丰田/本田
ISUZU/TOYOTA STARTER



YEM-ST201
产品型号: 丰田1J
(Model)
适用机型: 丰田叉车
(Engines Type)
产品参数: 12V 11T 2.5KW
(Specification)
产品号码: 128000-0970
(Product number)
发动机铭牌: 丰田TOYOTA
(Generator numeplate)
产品重量: 8.00KG
(Weight)
产品(纸箱)体积:
(Carton volume)



YEM-ST205
产品型号: 丰田2J
(Model)
适用机型:
(Engines Type)
产品参数: 24V 11T 4.5KW
(Specification)
产品号码: 028000-5861
(Product number)
发动机铭牌: 丰田TOYOTA
(Generator numeplate)
产品重量: 8.00KG
(Weight)
产品(纸箱)体积:
(Carton volume)



YEM-ST209
产品型号: 6WG1T
(Model)
适用机型: 三一485
(Engines Type)
产品参数: 24V 11T 8.5KW
(Specification)
产品号码: M009T82071
(Product number) 1811004216
发动机铭牌: 五十铃ISUZU
(Generator numeplate)
产品重量: 13.20KG
(Weight)
产品(纸箱)体积:
(Carton volume)



YEM-ST213
产品型号:
(Model)
适用机型: 6WA1带头
(Engines Type)
产品参数: 24V 11T 8.0KW
(Specification)
产品号码: 1811003050
(Product number)
发动机铭牌: 五十铃ISUZU
(Generator numeplate)
产品重量: 15.25KG
(Weight)
产品(纸箱)体积:
(Carton volume)



YEM-ST202
产品型号:
(Model)
适用机型: 丰田日野
(Engines Type)
产品参数: 12V 12T 2.5KW
(Specification)
产品号码: 1HZ 281000-1730
(Product number) 1790
发动机铭牌: 丰田TOYOTA
(Generator numeplate)
产品重量: 8.00KG
(Weight)
产品(纸箱)体积:
(Carton volume)



YEM-ST206
产品型号: 丰田2L
(Model)
适用机型:
(Engines Type)
产品参数: 12V 11T 2.0KW
(Specification)
产品号码: 028000-8760
(Product number)
发动机铭牌: 丰田TOYOTA
(Generator numeplate)
产品重量: 4.65KG
(Weight)
产品(纸箱)体积:
(Carton volume)



YEM-ST210
产品型号: EX300-5
(Model)
适用机型: 6SD1原装款
(Engines Type)
产品参数: 24V 11T 7.5KW
(Specification)
产品号码: 1-8100-272-1
(Product number) 0230006222
发动机铭牌: 五十铃ISUZU
(Generator numeplate)
产品重量: 15.25KG
(Weight)
产品(纸箱)体积:
(Carton volume)



YEM-ST214
产品型号: 4HK1
(Model)
适用机型:
(Engines Type)
产品参数: 12V 11T 3.0KW
(Specification)
产品号码: 4280005930
(Product number)
发动机铭牌: 五十铃ISUZU
(Generator numeplate)
产品重量: 7.50KG
(Weight)
产品(纸箱)体积:
(Carton volume)



YEM-ST203
产品型号: 丰田13B
(Model)
适用机型:
(Engines Type)
产品参数: 24V 11T 4.5KW
(Specification)
产品号码: 128000-1570
(Product number)
发动机铭牌: 丰田TOYOTA
(Generator numeplate)
产品重量: 8.50KG
(Weight)
产品(纸箱)体积:
(Carton volume)



YEM-ST207
产品型号: 丰田5L
(Model)
适用机型:
(Engines Type)
产品参数: 12V 10T 2.0KW
(Specification)
产品号码: 028000-9270
(Product number)
发动机铭牌: 丰田TOYOTA
(Generator numeplate)
产品重量: 4.65KG
(Weight)
产品(纸箱)体积:
(Carton volume)



YEM-ST211
产品型号: 6HH1 6HE1
(Model)
适用机型:
(Engines Type)
产品参数: 24V 11T 4.5KW
(Specification)
产品号码: 128000-8064
(Product number)
发动机铭牌: 五十铃ISUZU
(Generator numeplate)
产品重量: 8.00KG
(Weight)
产品(纸箱)体积:
(Carton volume)



YEM-ST215
产品型号: 4ZE1 日立款
(Model)
适用机型:
(Engines Type)
产品参数: 12V 9T 1.4KW
(Specification)
产品号码: S114-832
(Product number)
发动机铭牌: 五十铃ISUZU
(Generator numeplate)
产品重量: 5.60KG
(Weight)
产品(纸箱)体积:
(Carton volume)



YEM-ST204
产品型号: 丰田3B
(Model)
适用机型:
(Engines Type)
产品参数: 12V 11T 2.5KW
(Specification)
产品号码: 128000-4110
(Product number)
发动机铭牌: 丰田TOYOTA
(Generator numeplate)
产品重量: 8.50KG
(Weight)
产品(纸箱)体积:
(Carton volume)



YEM-ST208
产品型号: 丰田2H
(Model)
适用机型:
(Engines Type)
产品参数: 12V 11T 2.5KW
(Specification)
产品号码: 028000-7220
(Product number)
发动机铭牌: 丰田TOYOTA
(Generator numeplate)
产品重量: 8.00KG
(Weight)
产品(纸箱)体积:
(Carton volume)



YEM-ST212
产品型号: 4LE2 32#
(Model)
适用机型: EX55
(Engines Type)
产品参数: 12V 9T 2.2KW
(Specification)
产品号码: 8-97112-865-2
(Product number) 228000-5382
发动机铭牌: 五十铃ISUZU
(Generator numeplate)
产品重量: 4.65KG
(Weight)
产品(纸箱)体积:
(Carton volume)



YEM-ST216
产品型号:
(Model)
适用机型: 丰田2FD
(Engines Type)
产品参数: 24V 11T 4.5KW
(Specification)
产品号码: 0280005300
(Product number)
发动机铭牌: 丰田TOYOTA
(Generator numeplate)
产品重量: 8.0KG
(Weight)
产品(纸箱)体积:
(Carton volume)



起动机图片及产品概述/Starter picture and product overview

起动机图片及产品概述/Starter picture and product overview

五十铃/丰田/马自达
ISUZU/TOYOTA STARTER

五十铃/丰田/马自达
ISUZU/TOYOTA STARTER



YEM-ST217
产品型号: 3KR1 3KC1三菱款
(Model)
适用机型: EX15/EX25/EX35
(Engines Type)
产品参数: 12V 9T 2.5KW
(Specification)
产品号码: 8944681500
(Product number) S13-115
发动机铭牌: 五十铃ISUZU
(Generator numeplate)
产品重量: 4.05KG
(Weight)
产品(纸箱)体积:
(Carton volume)



YEM-ST221
产品型号: 3KR1短
(Model)
适用机型: 日立 EX12
(Engines Type)
产品参数: 12V 9T 2.0KW
(Specification)
产品号码: 8944681501
(Product number) S13-115A
发动机铭牌: 五十铃ISUZU
(Generator numeplate)
产品重量: 3.55KG
(Weight)
产品(纸箱)体积:
(Carton volume)



YEM-ST225
产品型号: 4BD1
(Model)
适用机型: EX120/SK120
(Engines Type)
产品参数: 24V 9T 4.5KW
(Specification)
产品号码: 8970789261
(Product number)
发动机铭牌: 五十铃ISUZU
(Generator numeplate)
产品重量: 7.10KG
(Weight)
产品(纸箱)体积:
(Carton volume)



YEM-ST229
产品型号: 4HG1 4HF1
(Model)
适用机型:
(Engines Type)
产品参数: 24V 11T 4.0KW
(Specification)
产品号码: 8970324642
(Product number)
发动机铭牌: 五十铃ISUZU
(Generator numeplate)
产品重量: 5.65KG
(Weight)
产品(纸箱)体积:
(Carton volume)



YEM-ST218
产品型号: 3KC1 日立款
(Model)
适用机型: EX15/EX25/EX35
(Engines Type)
产品参数: 12V 9T 2.2KW
(Specification)
产品号码: 894133380
(Product number) S114-429
发动机铭牌: 五十铃ISUZU
(Generator numeplate)
产品重量: 5.75KG
(Weight)
产品(纸箱)体积:
(Carton volume)



YEM-ST222
产品型号: 4JB1-A 32#
(Model)
适用机型: 住友60
(Engines Type)
产品参数: 12/24V 9T 2.5KW
(Specification)
产品号码: 8944234520
(Product number) S24-07
发动机铭牌: 五十铃ISUZU
(Generator numeplate)
产品重量: 5.75KG
(Weight)
产品(纸箱)体积:
(Carton volume)



YEM-ST226
产品型号: 4BD1T
(Model)
适用机型: 三一135-8/SK135
(Engines Type)
产品参数: 24V 9T 4.5KW
(Specification)
产品号码: 8970298632
(Product number) 0-23000-2542
发动机铭牌: 五十铃ISUZU
(Generator numeplate)
产品重量: 8.95KG
(Weight)
产品(纸箱)体积:
(Carton volume)



YEM-ST230
产品型号: 4BG1 电装款
(Model)
适用机型: EX120-5/ZX120
(Engines Type)
产品参数: 24V 11T 4.5KW
(Specification)
产品号码: 02300-02201
(Product number)
发动机铭牌: 五十铃ISUZU
(Generator numeplate)
产品重量: 8.05KG
(Weight)
产品(纸箱)体积:
(Carton volume)



YEM-ST219
产品型号: 3LD1-A 29#
(Model)
适用机型:
(Engines Type)
产品参数: 12V 9T 1.4KW
(Specification)
产品号码: 228000-113
(Product number) 8970489660
发动机铭牌: 五十铃ISUZU
(Generator numeplate)
产品重量: 3.60KG
(Weight)
产品(纸箱)体积:
(Carton volume)



YEM-ST223
产品型号: 4JB1-B 35#
(Model)
适用机型: 神刚SK60C
(Engines Type)
产品参数: 12/24V 9T 3.5KW
(Specification)
产品号码: M2T64371
(Product number) S24-01
发动机铭牌: 五十铃ISUZU
(Generator numeplate)
产品重量: 5.75KG
(Weight)
产品(纸箱)体积:
(Carton volume)



YEM-ST227
产品型号: 4BG1T
(Model)
适用机型: SK135
(Engines Type)
产品参数: 24V 11T 4.5KW
(Specification)
产品号码: S25-177B
(Product number) 8-97225-199-1
发动机铭牌: 五十铃ISUZU
(Generator numeplate)
产品重量: 7.85KG
(Weight)
产品(纸箱)体积:
(Carton volume)



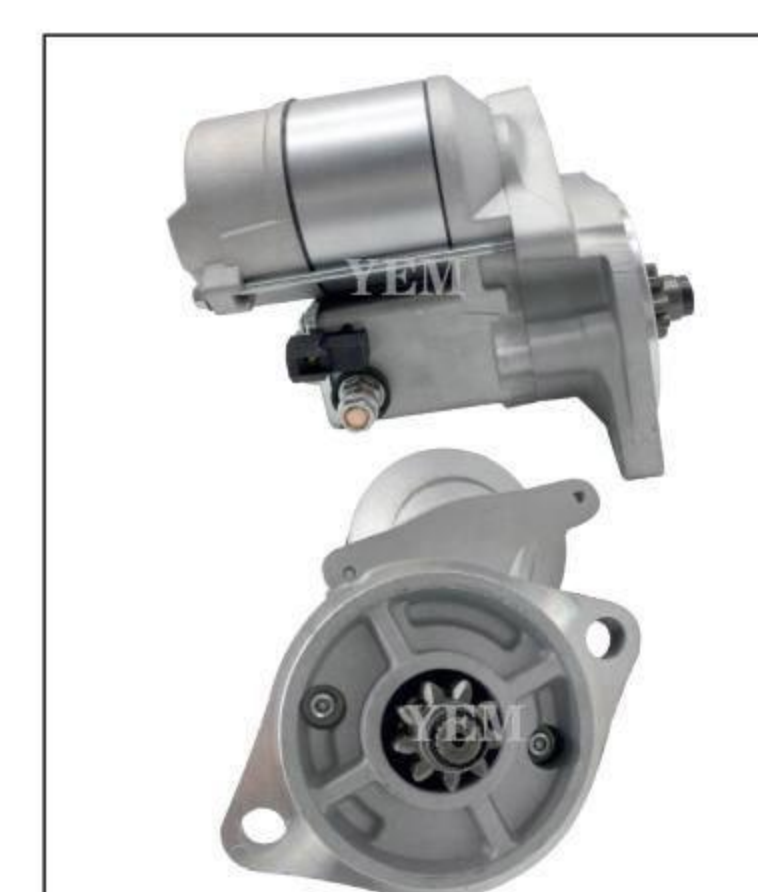
YEM-ST231
产品型号: 4BG1T
(Model)
适用机型: ZX120/住友130A3
(Engines Type)
产品参数: 24V 11T 4.5KW
(Specification)
产品号码: 8972202970
(Product number) 0-24000-3120
发动机铭牌: 五十铃ISUZU
(Generator numeplate)
产品重量: 7.95KG
(Weight)
产品(纸箱)体积:
(Carton volume)



YEM-ST220
产品型号: 3LD1-B 32#
(Model)
适用机型: 约翰迪尔小挖
(Engines Type)
产品参数: 12V 9T 2.2KW
(Specification)
产品号码: 8-97112-865-0
(Product number) 228000-3850
发动机铭牌: 五十铃ISUZU
(Generator numeplate)
产品重量: 4.75KG
(Weight)
产品(纸箱)体积:
(Carton volume)



YEM-ST224
产品型号: 4BC2
(Model)
适用机型: 大宇现代80
(Engines Type)
产品参数: 24V 9T 3.5KW
(Specification)
产品号码: 8942549221
(Product number) S24-03A
发动机铭牌: 五十铃ISUZU
(Generator numeplate)
产品重量: 5.75KG
(Weight)
产品(纸箱)体积:
(Carton volume)



YEM-ST228
产品型号: 4FE1 短
(Model)
适用机型:
(Engines Type)
产品参数: 12V 9T 1.4KW
(Specification)
产品号码: 228000-1133
(Product number)
发动机铭牌: 五十铃ISUZU
(Generator numeplate)
产品重量: 4.60KG
(Weight)
产品(纸箱)体积:
(Carton volume)



YEM-ST232
产品型号: 4JG1
(Model)
适用机型: ZX70/三一75
(Engines Type)
产品参数: 24V 11T 3.5KW
(Specification)
产品号码: 8971374780
(Product number) M8T80371
发动机铭牌: 五十铃ISUZU
(Generator numeplate)
产品重量: 6.2KG
(Weight)
产品(纸箱)体积:
(Carton volume)



起动机图片及产品概述/Starter picture and product overview

起动机图片及产品概述/Starter picture and product overview

五十铃/丰田/本田
ISUZU/TOYOTA STARTER

五十铃/丰田/本田
ISUZU/TOYOTA STARTER



YEM-ST233
产品型号: 4J1
(Model)
适用机型: case130/住友135
(Engines Type)
产品参数: 24V 11T 3.5KW
(Specification)
产品号码: 8980450271
(Product number) S25-514
发动机铭牌: 五十铃ISUZU
(Generator numeplate)
产品重量: 7.1KG
(Weight)
产品(纸箱)体积:
(Carton volume)



YEM-ST237
产品型号: 6BB1/6BD1
(Model)
适用机型: EX200-1-3
(Engines Type) 住友200A1A2
产品参数: 24V 11T 4.5KW
(Specification)
产品号码: 1811001890
(Product number) 0-23000-1031
发动机铭牌: 五十铃ISUZU
(Generator numeplate)
产品重量: 10.15KG
(Weight)
产品(纸箱)体积:
(Carton volume)



YEM-ST241
产品型号: 6SD1原装款
(Model)
适用机型: EX300-5
(Engines Type)
产品参数: 24V 11T 6.0KW
(Specification)
产品号码: 1811002940
(Product number) 023000-7292
发动机铭牌: 五十铃ISUZU
(Generator numeplate)
产品重量: 7.40KG
(Weight)
产品(纸箱)体积:
(Carton volume)



YEM-ST245
产品型号: 6HK1 三菱款大功率B
(Model)
适用机型: ZX330/徐工370
(Engines Type)
产品参数: 24V 11T 5.5KW
(Specification)
产品号码: M8T60972
(Product number) 8-98060-854-0
发动机铭牌: 五十铃ISUZU
(Generator numeplate)
产品重量: 8.70KG
(Weight)
产品(纸箱)体积:
(Carton volume)



YEM-ST234
产品型号: 4HF1
(Model)
适用机型: 五十铃轻型卡车
(Engines Type)
产品参数: 24V 11T 3.5KW
(Specification)
产品号码: 8970324640
(Product number) S25-163
发动机铭牌: 五十铃ISUZU
(Generator numeplate)
产品重量: 7.1KG
(Weight)
产品(纸箱)体积:
(Carton volume)



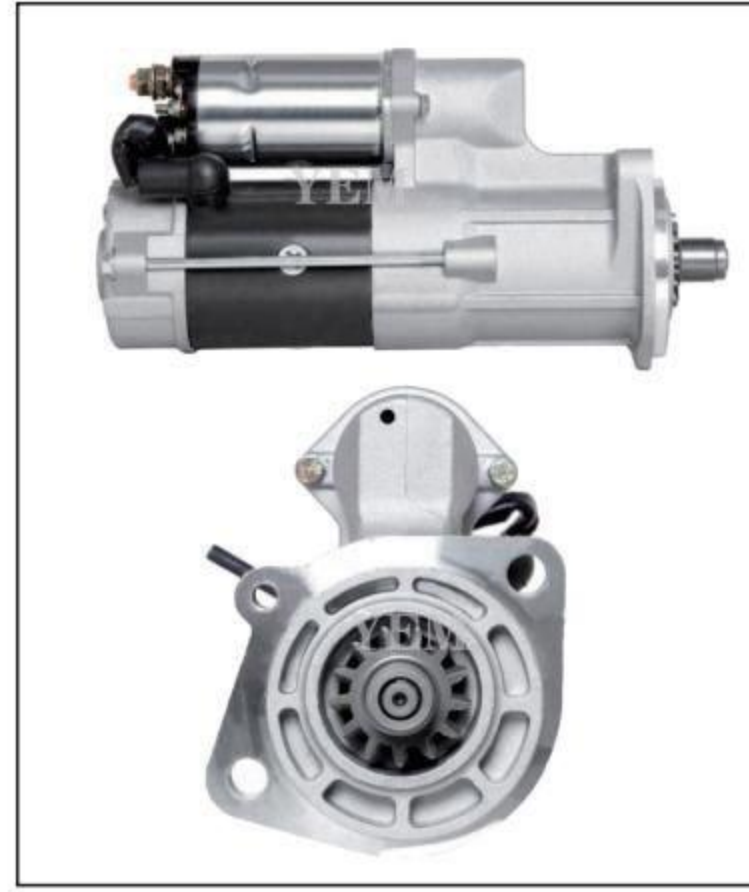
YEM-ST238
产品型号: 6BD1电装款
(Model)
适用机型: 住友200A1A2
(Engines Type)
产品参数: 24V 11T 4.5KW
(Specification)
产品号码: 1811001910
(Product number)
发动机铭牌: 五十铃ISUZU
(Generator numeplate)
产品重量: 8.05KG
(Weight)
产品(纸箱)体积:
(Carton volume)



YEM-ST242
产品型号: 6SD1ND款
(Model)
适用机型: EX300-3
(Engines Type)
产品参数: 24V 11T 5.5KW
(Specification)
产品号码: 1811002301
(Product number) 12800-2450
发动机铭牌: 五十铃ISUZU
(Generator numeplate)
产品重量: 9.95KG
(Weight)
产品(纸箱)体积:
(Carton volume)



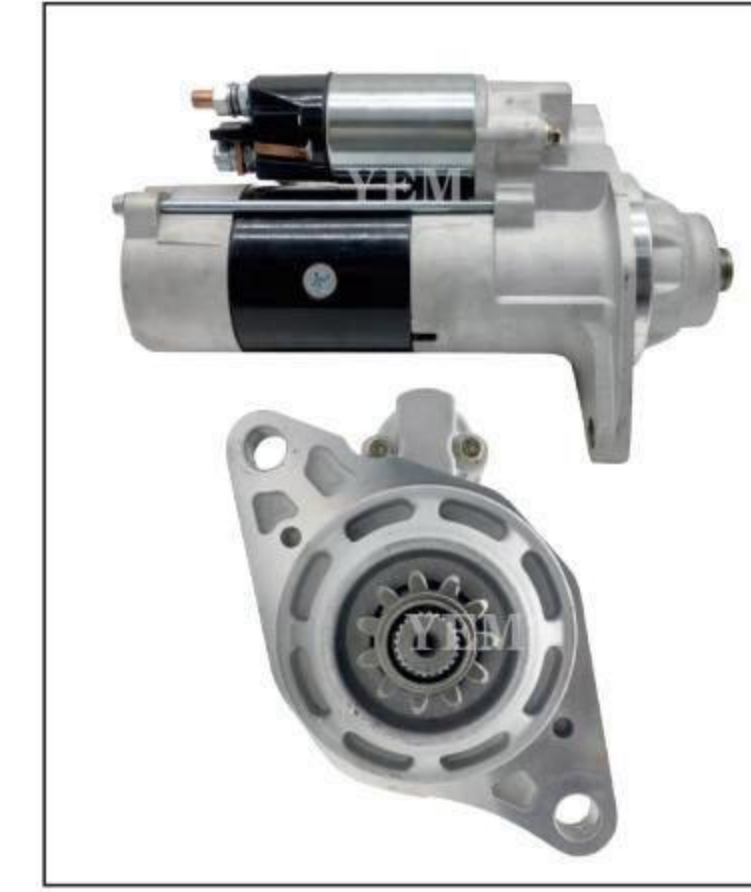
YEM-ST246
产品型号: 6HK1/6HH1
(Model)
适用机型: ZX350-3
(Engines Type)
产品参数: 24V 11T 4.5KW
(Specification)
产品号码: 1811003291
(Product number) 0-24000-3110
发动机铭牌: 五十铃ISUZU
(Generator numeplate)
产品重量: 8.50KG
(Weight)
产品(纸箱)体积:
(Carton volume)



YEM-ST235
产品型号: 4HK1
(Model)
适用机型: 日立ZX200-3
(Engines Type) 住友200A3
产品参数: 24V 13T 4.5KW
(Specification)
产品号码: 8980703210
(Product number) 024000-0148
发动机铭牌: 五十铃ISUZU
(Generator numeplate)
产品重量: 7.45KG
(Weight)
产品(纸箱)体积:
(Carton volume)



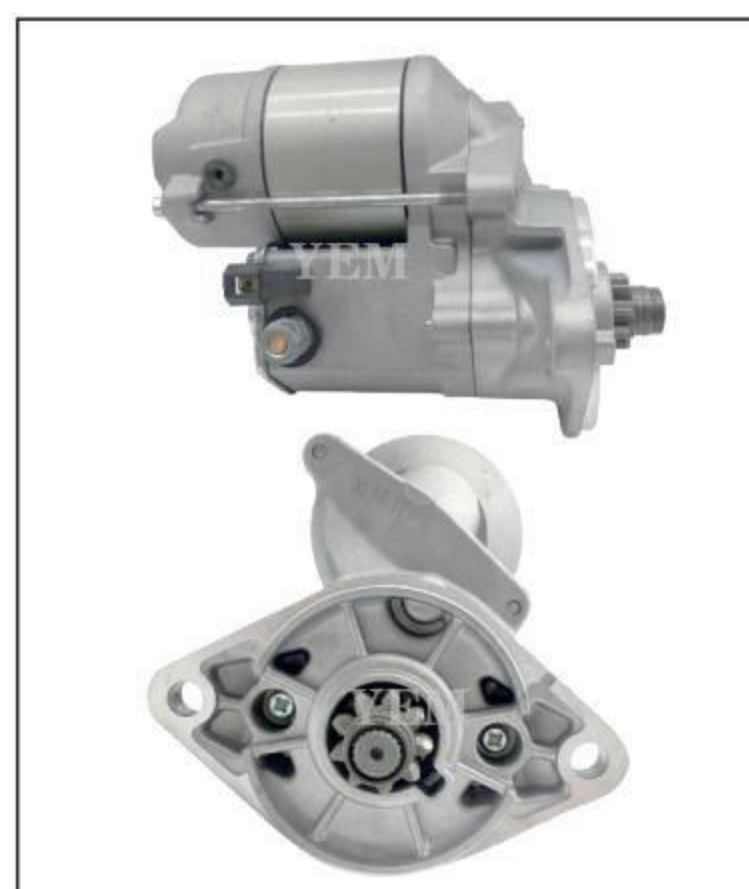
YEM-ST239
产品型号: 6BG1电装款
(Model)
适用机型: EX200-5
(Engines Type)
产品参数: 24V 11T 4.5KW
(Specification)
产品号码: 1811001410
(Product number) 02800-6202
发动机铭牌: 五十铃ISUZU
(Generator numeplate)
产品重量: 8.05KG
(Weight)
产品(纸箱)体积:
(Carton volume)



YEM-ST243
产品型号: 6SD1三菱款
(Model)
适用机型: EX300-3-5
(Engines Type)
产品参数: 24V 11T 5.0KW
(Specification)
产品号码: 1811004320
(Product number) M9T62371
发动机铭牌: 五十铃ISUZU
(Generator numeplate)
产品重量: 8.90KG
(Weight)
产品(纸箱)体积:
(Carton volume)



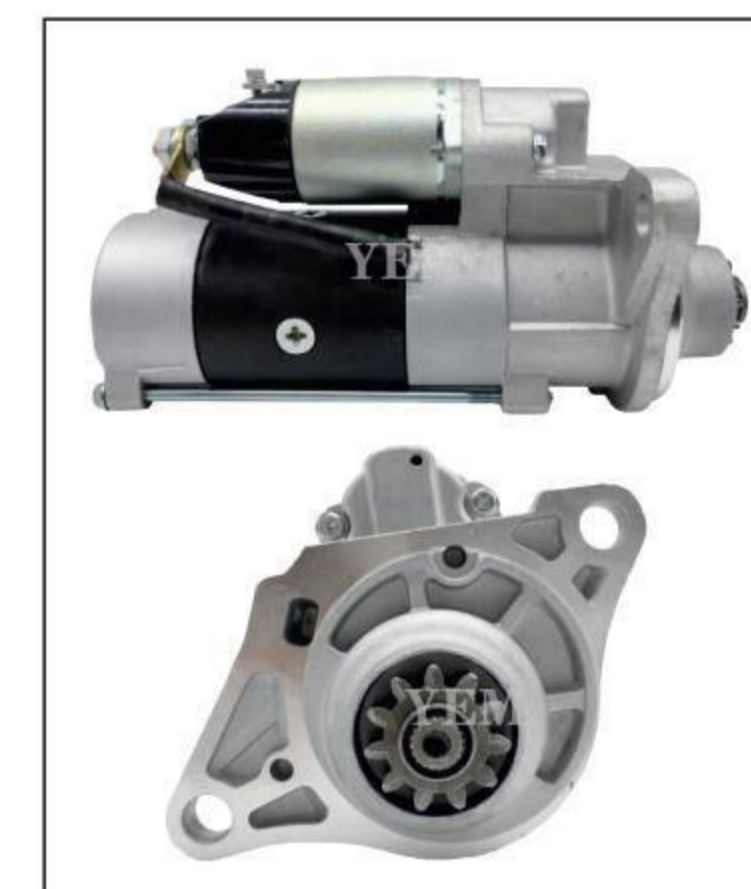
YEM-ST247
产品型号: 6HK1 ND款
(Model)
适用机型: ZX360-3
(Engines Type)
产品参数: 24V 11T 4.5KW
(Specification)
产品号码: 8980608540
(Product number) 1811004142
发动机铭牌: 五十铃ISUZU
(Generator numeplate)
产品重量: 8.10KG
(Weight)
产品(纸箱)体积:
(Carton volume)



YEM-ST236
产品型号: 4ZE1
(Model)
适用机型:
(Engines Type)
产品参数: 12V 9T 1.4KW
(Specification)
产品号码: 8941566710
(Product number) S114-832
发动机铭牌: 五十铃ISUZU
(Generator numeplate)
产品重量: 3.65KG
(Weight)
产品(纸箱)体积:
(Carton volume)



YEM-ST240
产品型号: 6BG1T
(Model)
适用机型: ZX200/住友200A3
(Engines Type)
产品参数: 24V11T 4.5KW
(Specification)
产品号码: 1811003380
(Product number) 024000-3150
发动机铭牌: 五十铃ISUZU
(Generator numeplate)
产品重量: 8.60KG
(Weight)
产品(纸箱)体积:
(Carton volume)



YEM-ST244
产品型号: 6HK1三菱款A
(Model)
适用机型: ZX330
(Engines Type)
产品参数: 24V 11T 4.5KW
(Specification)
产品号码: M8T60971
(Product number)
发动机铭牌: 五十铃ISUZU
(Generator numeplate)
产品重量: 7.10KG
(Weight)
产品(纸箱)体积:
(Carton volume)



YEM-ST248
产品型号: 6RB1
(Model)
适用机型: EX400-5
(Engines Type)
产品参数: 24V11T 7.5KW
(Specification)
产品号码: 1811002171
(Product number) 0-23000-6091
发动机铭牌: 五十铃ISUZU
(Generator numeplate)
产品重量: 14.95KG
(Weight)
产品(纸箱)体积:
(Carton volume)



起动机图片及产品概述/Starter picture and product overview

起动机图片及产品概述/Starter picture and product overview

五十铃/丰田/本田
ISUZU/TOYOTA STARTER

DAEWOO DOOSAN DATONG MANDO STARTER
大宇斗山大同万都马达



YEM-ST249
产品型号: 6RB1 减速款
(Model)
适用机型: EX400-5
(Engines Type)
产品参数: 24V 11T 7.5KW
(Specification)
产品号码: 1811000440
(Product number)
发动机铭牌: 五十铃ISUZU
(Generator numeplate)
产品重量: 12.55KG
(Weight)
产品(纸箱)体积:
(Carton volume)



YEM-ST253
产品型号: 10PC1
(Model)
适用机型: CXZ81K
(Engines Type)
产品参数: 24V 12T 7.5KW
(Specification)
产品号码: M009T80871
(Product number)
发动机铭牌: 五十铃ISUZU
(Generator numeplate)
产品重量: 12.55KG
(Weight)
产品(纸箱)体积:
(Carton volume)



YEM-ST257
产品型号:
(Model)
适用机型: 大宇DX系列
(Engines Type)
产品参数: 24V 11T 6.0KW
(Specification)
产品号码: 3000516-00054B
(Product number)
发动机铭牌: 大宇DAEWOO
(Generator numeplate)
产品重量: 12.80KG
(Weight)
产品(纸箱)体积:
(Carton volume)



YEM-ST261
产品型号:
(Model)
适用机型: 大同发电机 KIOTI
(Engines Type)
产品参数: 12V 8T 1.2KW
(Specification)
产品号码: 3610023100
(Product number)
发动机铭牌: 大同DATONG
(Generator numeplate)
产品重量: 11.45KG
(Weight)
产品(纸箱)体积:
(Carton volume)



YEM-ST250
产品型号: 6WG1
(Model)
适用机型: ZX470/ZX870
(Engines Type)
产品参数: 24V 11T 7.5KW
(Specification)
产品号码: 1811003413
(Product number)
M009T80971
发动机铭牌: 五十铃ISUZU
(Generator numeplate)
产品重量: 12.20KG
(Weight)
产品(纸箱)体积:
(Carton volume)



YEM-ST254
产品型号: 6HE1
(Model)
适用机型:
(Engines Type)
产品参数: 24V 11T 4.5KW
(Specification)
产品号码: 0-24000-303
(Product number)
发动机铭牌: 五十铃ISUZU
(Generator numeplate)
产品重量: 8.00KG
(Weight)
产品(纸箱)体积:
(Carton volume)



YEM-ST258
产品型号:
(Model)
适用机型: 大同农机
(Engines Type)
产品参数: 12V 15T 1.0KW
(Specification)
产品号码: TM000A19000Z
(Product number)
发动机铭牌: 大同DATONG
(Generator numeplate)
产品重量: 6.40KG
(Weight)
产品(纸箱)体积:
(Carton volume)



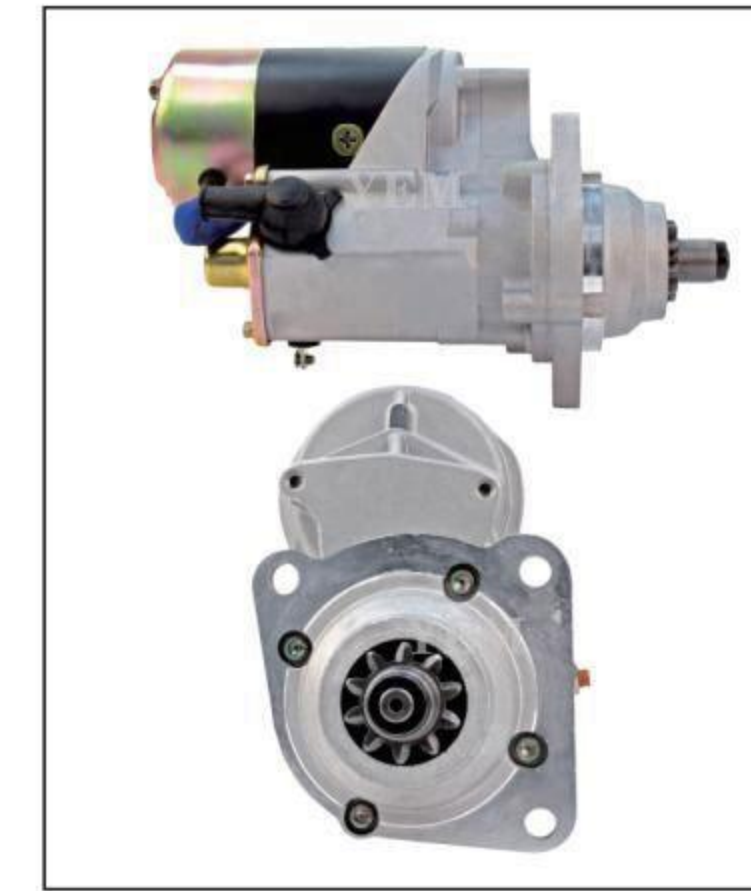
YEM-ST262
产品型号:
(Model)
适用机型: 70D-7E
(Engines Type)
产品参数: 24V 11T 5.0kw
(Specification)
产品号码: 1198169
(Product number)
发动机铭牌: 万都MANDO
(Generator numeplate)
产品重量: 7.10KG
(Weight)
产品(纸箱)体积:
(Carton volume)



YEM-ST251
产品型号: 6UZ1
(Model)
适用机型: 住友460
(Engines Type)
产品参数: 24V 11T 4.5KW
(Specification)
产品号码: 1811004322
(Product number)
M009T62371
发动机铭牌: 五十铃ISUZU
(Generator numeplate)
产品重量: 6.50KG
(Weight)
产品(纸箱)体积:
(Carton volume)



YEM-ST255
产品型号: 4JK1
(Model)
适用机型: S13-557A
(Engines Type)
产品参数: 12V 9T 2.0KW
(Specification)
产品号码: 8-32082-198-0
(Product number)
发动机铭牌: 五十铃ISUZU
(Generator numeplate)
产品重量: 7.10KG
(Weight)
产品(纸箱)体积:
(Carton volume)



YEM-ST259
产品型号:
(Model)
适用机型: 大宇叉车
(Engines Type)
产品参数: 12V 11T 2.5KW
(Specification)
产品号码: 601110250
(Product number)
发动机铭牌: 大宇DAEWOO
(Generator numeplate)
产品重量: 8.50KG
(Weight)
产品(纸箱)体积:
(Carton volume)



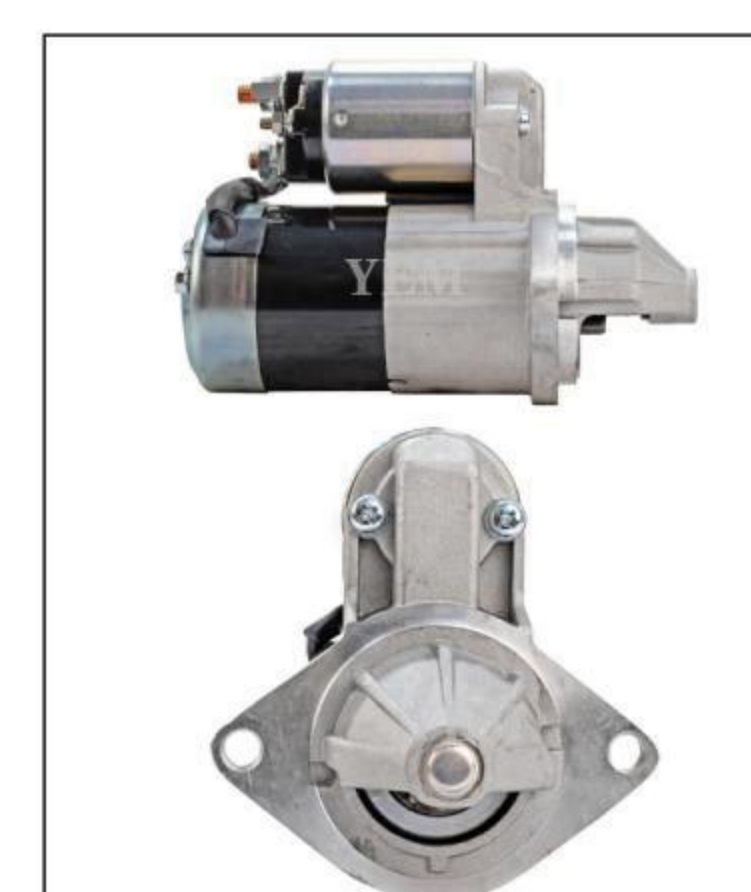
YEM-ST263
产品型号:
(Model)
适用机型: HALLA 叉车
(Engines Type)
产品参数: 24V 11T 5.0KW
(Specification)
产品号码: MG250448
(Product number)
M000A08601
发动机铭牌: 万都MANDO
(Generator numeplate)
产品重量: 7.10KG
(Weight)
产品(纸箱)体积:
(Carton volume)



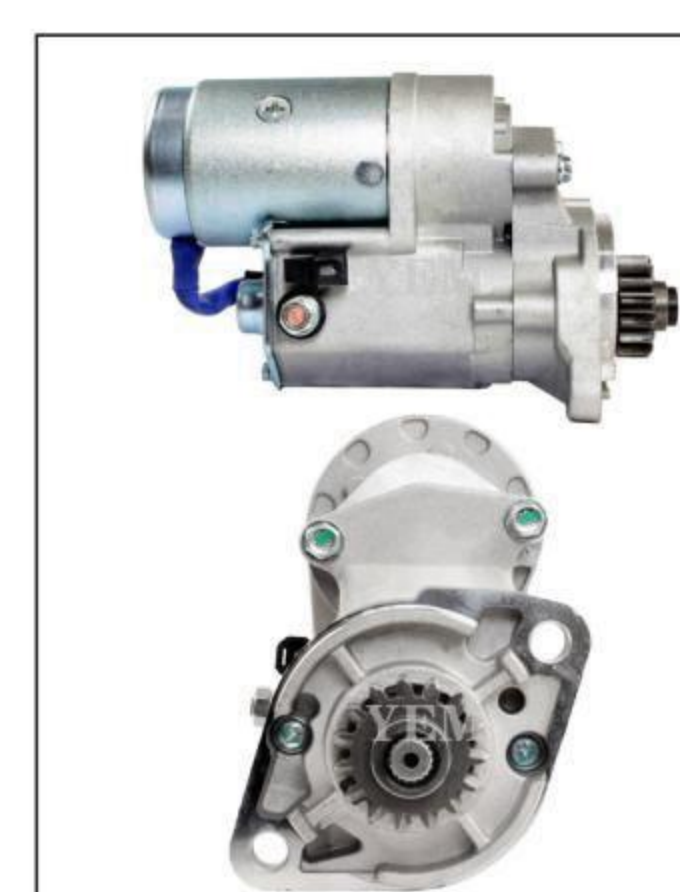
YEM-ST252
产品型号: 6WF1
(Model)
适用机型:
(Engines Type)
产品参数: 24V 11T 7.5KW
(Specification)
产品号码: 8-97380-508-0
(Product number)
M9T80971
发动机铭牌: 五十铃ISUZU
(Generator numeplate)
产品重量: 12.20KG
(Weight)
产品(纸箱)体积:
(Carton volume)



YEM-ST256
产品型号:
(Model)
适用机型: 皮卡车
(Engines Type)
产品参数: 12V 9T 2.5KW
(Specification)
产品号码: S13-114
(Product number)
发动机铭牌: 五十铃ISUZU
(Generator numeplate)
产品重量: 6.40KG
(Weight)
产品(纸箱)体积:
(Carton volume)



YEM-ST260
产品型号:
(Model)
适用机型: 大宇G15MF
(Engines Type)
产品参数: 12V 9T 1.4KW
(Specification)
产品号码: 10465021
(Product number)
发动机铭牌: 大宇DAEWOO
(Generator numeplate)
产品重量: 3.3KG
(Weight)
产品(纸箱)体积:
(Carton volume)



YEM-ST264
产品型号:
(Model)
适用机型: 斗山叉车
(Engines Type)
产品参数: 12V 15T 2.0KW
(Specification)
产品号码: 031013180
(Product number)
发动机铭牌: 康明斯CUMMINS
(Generator numeplate)
产品重量: 5.10KG
(Weight)
产品(纸箱)体积:
(Carton volume)



起动机图片及产品概述/Starter picture and product overview

起动机图片及产品概述/Starter picture and product overview

DAEWOO DOOSAN DATONG MANDO STARTER

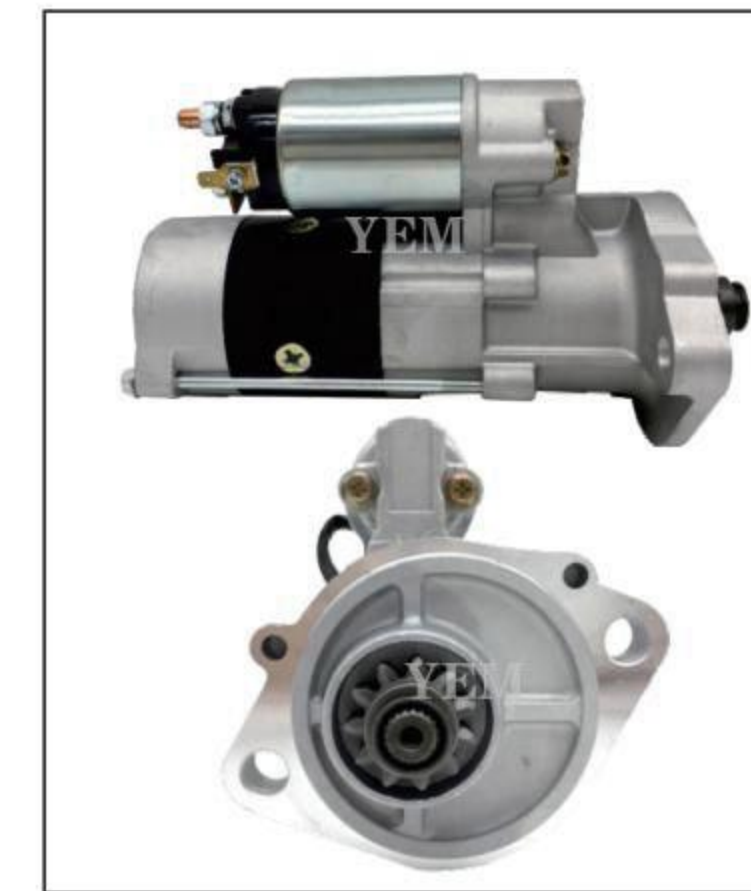
DAEWOO DOOSAN DATONG MANDO STARTER



YEM-ST265
产品型号: DE08T-B 大齿
(Model)
适用机型: DH225-9/DX260
(Engines Type)
产品参数: 24V 11T 7.5KW
(Specification) 65.26201-7088
产品号码: 300516-00057A
(Product number) 8200334
发动机铭牌: 斗山大宇DOOSAN
(Generator numeplate)
产品重量: 11.8KG
(Weight)
产品(纸箱)体积:
(Carton volume)



YEM-ST269
产品型号: DE12TIA
(Model)
适用机型: DH370-7
DH420-7
(Engines Type)
产品参数: 24V 11T 7.5KW
(Specification)
产品号码: 65.26201-7074C
(Product number)
发动机铭牌: 斗山大宇DOOSAN
(Generator numeplate)
产品重量: 14.50KG
(Weight)
产品(纸箱)体积:
(Carton volume)



YEM-ST273
产品型号: 4JB1-E
(Model)
适用机型: DH55
(Engines Type)
产品参数: 12V 11T 3.5KW
(Specification)
产品号码: M008T77071
8-97204713-0
(Product number)
发动机铭牌: 五十铃SUZUKI
(Generator numeplate)
产品重量: 6.20KG
(Weight)
产品(纸箱)体积:
(Carton volume)



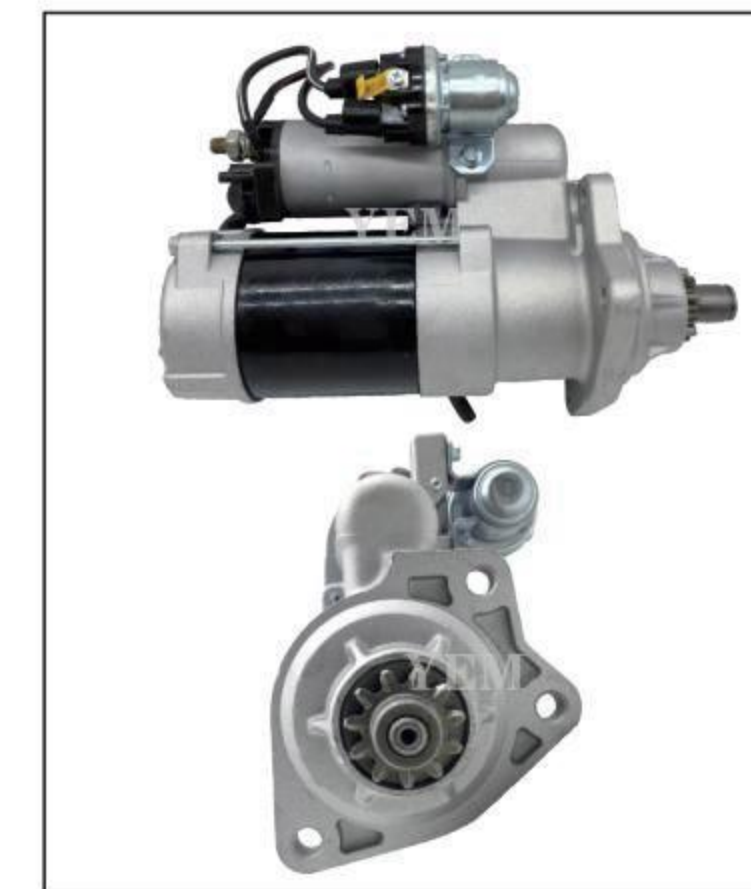
YEM-ST277
产品型号: D1146铝头款
(Model)
适用机型: DH300-5-7
DH220-3
(Engines Type)
产品参数: 24V 11T 6.0KW
(Specification) 65.26201-7049
产品号码: M00A0301
26201-7049
(Product number)
发动机铭牌: 斗山大宇DOOSAN
(Generator numeplate)
产品重量: 11.45KG
(Weight)
产品(纸箱)体积:
(Carton volume)



YEM-ST266
产品型号: D2366
(Model)
适用机型: DH280-3
(Engines Type)
产品参数: 24V 9T 6.6KW
(Specification)
产品号码: 65262017058
(Product number)
发动机铭牌: 斗山大宇DOOSAN
(Generator numeplate)
产品重量: 16.50KG
(Weight)
产品(纸箱)体积:
(Carton volume)



YEM-ST270
产品型号: DE12TIS
(Model)
适用机型: DX370/DH500-7
(Engines Type)
产品参数: 24V 11T 7.5KW
(Specification)
产品号码: 65.26201-7074B
(Product number)
发动机铭牌: 斗山大宇DOOSAN
(Generator numeplate)
产品重量: 14.50KG
(Weight)
产品(纸箱)体积:
(Carton volume)



YEM-ST274
产品型号: D34D
(Model)
适用机型: DX120
(Engines Type)
产品参数: 24V 11T 4.5KW
(Specification) 65.262017075
产品号码: 65.26201-7093
8200222
(Product number)
发动机铭牌: 斗山大宇DOOSAN
(Generator numeplate)
产品重量: 7.15KG
(Weight)
产品(纸箱)体积:
(Carton volume)



YEM-ST278
产品型号: DB58T
(Model)
适用机型: DH150-7/220-5
(Engines Type)
产品参数: 24V 11T 4.5KW
(Specification) 65.26201-7044
产品号码: 1-81100-1910
(Product number)
发动机铭牌: 斗山大宇DOOSAN
(Generator numeplate)
产品重量: 8.150KG
(Weight)
产品(纸箱)体积:
(Carton volume)



YEM-ST267
产品型号: DL08
(Model)
适用机型: DX350
(Engines Type)
产品参数: 24V 11T 5.5KW
(Specification)
产品号码: 65.26201-7073B
(Product number)
发动机铭牌: 斗山大宇DOOSAN
(Generator numeplate)
产品重量: 9.65KG
(Weight)
产品(纸箱)体积:
(Carton volume)



YEM-ST271
产品型号: DV11
(Model)
适用机型: DX480
(Engines Type)
产品参数: 24V 11T 7.5KW
(Specification)
产品号码: 65.26201-7089A
8200349
(Product number)
发动机铭牌: 斗山大宇DOOSAN
(Generator numeplate)
产品重量: 11.50KG
(Weight)
产品(纸箱)体积:
(Carton volume)



YEM-ST275
产品型号: DL06
(Model)
适用机型: DX150-9
(Engines Type)
产品参数: 24V 11T 4.0KW
(Specification) 65.26201-7076
产品号码: 8200475
(Product number)
发动机铭牌: 斗山大宇DOOSAN
(Generator numeplate)
产品重量: 8.00KG
(Weight)
产品(纸箱)体积:
(Carton volume)



YEM-ST279
产品型号: DL07
(Model)
适用机型: DH225-7
(Engines Type)
产品参数: 24V 11T 5.0KW
(Specification)
产品号码: 65.26201-7076
(Product number)
发动机铭牌: 斗山大宇DOOSAN
(Generator numeplate)
产品重量: 7.05KG
(Weight)
产品(纸箱)体积:
(Carton volume)



YEM-ST268
产品型号: DC09
(Model)
适用机型: DX380-9
(Engines Type)
产品参数: 24V 12T 5.5KW
(Specification) DRT1480
产品号码: 0001241001
(Product number)
发动机铭牌: 斯堪尼亚SCANIA
(Generator numeplate)
产品重量: 9.65KG
(Weight)
产品(纸箱)体积:
(Carton volume)



YEM-ST272
产品型号: DC13
(Model)
适用机型: DX500
(Engines Type)
产品参数: 24V 12T 7.5KW
(Specification)
产品号码: 571467 2031368
M90R3545SE
(Product number)
发动机铭牌: 斯堪尼亚SCANIA
(Generator numeplate)
产品重量: 10.50KG
(Weight)
产品(纸箱)体积:
(Carton volume)



YEM-ST276
产品型号: D24-C3
(Model)
适用机型: DX60
(Engines Type)
产品参数: 12V 11T 5.7KW
(Specification)
产品号码: 300516-00034A
(Product number)
发动机铭牌: 斗山大宇DOOSAN
(Generator numeplate)
产品重量: 7.15KG
(Weight)
产品(纸箱)体积:
(Carton volume)



YEM-ST280
产品型号: DE08T-A小齿
(Model)
适用机型: DH215-9
(Engines Type)
产品参数: 24V 11T 7.5KW
(Specification)
产品号码: 65.26201-7070
(Product number)
发动机铭牌: 斗山大宇DOOSAN
(Generator numeplate)
产品重量: 11.50KG
(Weight)
产品(纸箱)体积:
(Carton volume)



起动机图片及产品概述/Starter picture and product overview

起动机图片及产品概述/Starter picture and product overview

DAEWOO DOOSAN DATONG MANDO STARTER

DAEWOO DOOSAN DATONG MANDO STARTER



YEM-ST281
产品型号: 38MT (Model)
适用机型: DX300-9 (Engines Type)
产品参数: 24V 11T 6.0KW (Specification)
产品号码: 3000516-00054B (Product number)
发动机铭牌: 斗山大宇DOOSAN (Generator numeplate)
产品重量: 12.80KG (Weight)
产品(纸箱)体积: (Carton volume)



YEM-ST285
产品型号: 4TNV98 (Model)
适用机型: DH80/R80 (Engines Type)
产品参数: 28V 9T 3.5KW (Specification)
产品号码: S24-13A (Product number) 119131-77011
发动机铭牌: 洋马YANNAR (Generator numeplate)
产品重量: 5.75KG (Weight)
产品(纸箱)体积: (Carton volume)



YEM-ST289
产品型号: D1146 (Model)
适用机型: DH220-3 (Engines Type)
产品参数: 24V 11T 5.5KW (Specification)
产品号码: 228000-65331 (Product number)
发动机铭牌: 斗山大宇DOOSAN (Generator numeplate)
产品重量: 10.05KG (Weight)
产品(纸箱)体积: (Carton volume)



YEM-ST293
产品型号: (Model)
适用机型: DX170W/DX225 (Engines Type)
产品参数: 24V 11T 4.5KW (Specification)
产品号码: 65262017075 (Product number) 65262017093
发动机铭牌: 斗山大宇DOOSAN (Generator numeplate)
产品重量: 8.00KG (Weight)
产品(纸箱)体积: (Carton volume)



YEM-ST282
产品型号: (Model)
适用机型: 发电机组 (Engines Type)
产品参数: 24V 11T 6.0KW (Specification)
产品号码: 26201-7070D (Product number)
发动机铭牌: 斗山大宇DOOSAN (Generator numeplate)
产品重量: 11.45KG (Weight)
产品(纸箱)体积: (Carton volume)



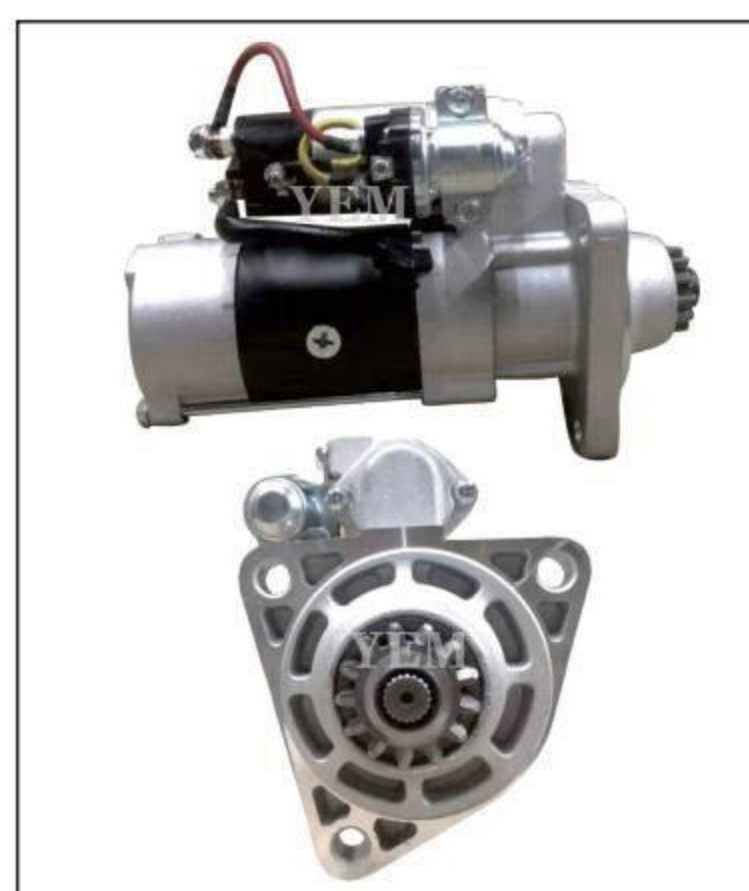
YEM-ST286
产品型号: 4TNV94 (Model)
适用机型: DH60-7 (Engines Type)
产品参数: 12V 9T 4.5KW (Specification)
产品号码: 129940-77010 (Product number)
发动机铭牌: 洋马YANNAR (Generator numeplate)
产品重量: 6.30KG (Weight)
产品(纸箱)体积: (Carton volume)



YEM-ST290
产品型号: (Model)
适用机型: 大宇D20S 叉车 (Engines Type)
产品参数: 12V 11T 2.5KW (Specification)
产品号码: 65262017050 (Product number)
发动机铭牌: 斗山大宇DOOSAN (Generator numeplate)
产品重量: 8.15KG (Weight)
产品(纸箱)体积: (Carton volume)



YEM-ST294
产品型号: (Model)
适用机型: Daedong KIOTI DK65C (Engines Type)
产品参数: 12V 9T 2.5KW (Specification)
产品号码: E7100-6301 (Product number)
发动机铭牌: 大同DATONG (Generator numeplate)
产品重量: 5.60KG (Weight)
产品(纸箱)体积: (Carton volume)



YEM-ST283
产品型号: (Model)
适用机型: (Engines Type)
产品参数: 24V 13T 6.0KW (Specification)
产品号码: 300516-00015 (Product number)
发动机铭牌: 斗山大宇DOOSAN (Generator numeplate)
产品重量: 7.8KG (Weight)
产品(纸箱)体积: (Carton volume)



YEM-ST287
产品型号: 大宇4C90 (Model)
适用机型: 斗山发电机组 (Engines Type)
产品参数: 12V 9T 2.7KW (Specification)
产品号码: 262034 (Product number)
发动机铭牌: 斗山大宇DOOSAN (Generator numeplate)
产品重量: 7.10KG (Weight)
产品(纸箱)体积: (Carton volume)



YEM-ST291
产品型号: (Model)
适用机型: (Engines Type)
产品参数: 24V 13T 5.0KW (Specification)
产品号码: 30051600039 (Product number)
发动机铭牌: 斗山大宇DOOSAN (Generator numeplate)
产品重量: 8.50KG (Weight)
产品(纸箱)体积: (Carton volume)



YEM-ST295
产品型号: (Model)
适用机型: DAEDONG KIOTI 4110 (Engines Type)
产品参数: 12V 9T 1.7KW (Specification)
产品号码: E5500-63014 (Product number)
发动机铭牌: 大同DATONG (Generator numeplate)
产品重量: 3.30KG (Weight)
产品(纸箱)体积: (Carton volume)



YEM-ST284
产品型号: 4TNV94E (Model)
适用机型: DH60-7三菱款 (Engines Type)
产品参数: 12V 9T 3.5KW (Specification)
产品号码: 129953-77019 (Product number)
发动机铭牌: 洋马YANNAR (Generator numeplate)
产品重量: 5.65KG (Weight)
产品(纸箱)体积: (Carton volume)



YEM-ST288
产品型号: P222 (Model)
适用机型: (Engines Type)
产品参数: 24V 10T 7.5KW (Specification)
产品号码: 65.26201-7074 (Product number)
发动机铭牌: 斗山大宇DOOSAN (Generator numeplate)
产品重量: 14.5KG (Weight)
产品(纸箱)体积: (Carton volume)



YEM-ST292
产品型号: (Model)
适用机型: 大宇 TCM (Engines Type)
产品参数: 12V 9T 2.0KW (Specification)
产品号码: 65262017039 (Product number)
发动机铭牌: 斗山大宇DOOSAN (Generator numeplate)
产品重量: 3.80KG (Weight)
产品(纸箱)体积: (Carton volume)



YEM-ST296
产品型号: (Model)
适用机型: Daedong KIOTI DK35 (Engines Type)
产品参数: 12V 9T 2.0KW (Specification)
产品号码: E6530-63012 (Product number)
发动机铭牌: 大同DATONG (Generator numeplate)
产品重量: 3.50KG (Weight)
产品(纸箱)体积: (Carton volume)



起动机图片及产品概述/Starter picture and product overview

起动机图片及产品概述/Starter picture and product overview

DAEWOO DOOSAN DATONG MANDO STARTER

久保田马达/KUBOTA STARTER



YEM-ST297
产品型号: (Model)
适用机型: DX120-2/D34D (Engines Type)
产品参数: 24V 11T 5.0KW (Specification)
产品号码: N087TX2056 (Product number) 300516-00040A
发动机铭牌: 斗山大宇DOOSAN (Generator numeplate)
产品重量: 7.15KG (Weight)
产品(纸箱)体积: (Carton volume)



YEM-ST301
产品型号: (Model)
适用机型: DAEDONG KIOTI DK55 (Engines Type)
产品参数: 12V 9T 2.2KW (Specification)
产品号码: E6850-63011 (Product number)
发动机铭牌: 大同DATONG (Generator numeplate)
产品重量: 5.60KG (Weight)
产品(纸箱)体积: (Carton volume)



YEM-ST305
产品型号: (Model)
适用机型: 久保田 L2600/D1403/D1503 (Engines Type)
产品参数: 12V 8T 1.2KW (Specification)
产品号码: T1060-16804 (Product number) S114-833B
发动机铭牌: 久保田KUBOTA (Generator numeplate)
产品重量: 3.55KG (Weight)
产品(纸箱)体积: (Carton volume)



YEM-ST309
产品型号: (Model)
适用机型: 久保田ZG327P (Engines Type)
产品参数: 12V 9T 0.8KW CCW (Specification)
产品号码: EG371-63010 (Product number)
发动机铭牌: 久保田KUBOTA (Generator numeplate)
产品重量: 3.3KG (Weight)
产品(纸箱)体积: (Carton volume)



YEM-ST298
产品型号: (Model)
适用机型: KIOTI DK75/DK90 (Engines Type)
产品参数: 12V 10T 3.0KW (Specification)
产品号码: E7310-63014 (Product number)
发动机铭牌: 斗山大宇DOOSAN (Generator numeplate)
产品重量: 7.05KG (Weight)
产品(纸箱)体积: (Carton volume)



YEM-ST302
产品型号: (Model)
适用机型: KIOTI 农业设备 (Engines Type)
产品参数: 12V 10T 1.8KW (Specification)
产品号码: E576063011 (Product number)
发动机铭牌: 大同DATONG (Generator numeplate)
产品重量: 3.8KG (Weight)
产品(纸箱)体积: (Carton volume)



YEM-ST306
产品型号: (Model)
适用机型: 久保田V1305/V1505 (Engines Type)
产品参数: 12V 8T 1.4KW (Specification)
产品号码: 6C070-59210 (Product number)
发动机铭牌: 久保田KUBOTA (Generator numeplate)
产品重量: 3.55KG (Weight)
产品(纸箱)体积: (Carton volume)



YEM-ST310
产品型号: (Model)
适用机型: 久保田V3800 (Engines Type) 电喷带增压
产品参数: 12V 11T 2.5KW (Specification)
产品号码: 1G381-63011 (Product number)
发动机铭牌: 久保田KUBOTA (Generator numeplate)
产品重量: 8.00KG (Weight)
产品(纸箱)体积: (Carton volume)



YEM-ST299
产品型号: (Model)
适用机型: 大宇叉车 (Engines Type)
产品参数: 12V 8T 1.4KW (Specification)
产品号码: 3610023C00 (Product number)
发动机铭牌: 斗山大宇DOOSAN (Generator numeplate)
产品重量: 3.50KG (Weight)
产品(纸箱)体积: (Carton volume)



YEM-ST303
产品型号: (Model)
适用机型: 大宇叉车 (Engines Type)
产品参数: 12V 8T 1.2KW (Specification)
产品号码: 361002CC00 (Product number)
发动机铭牌: 斗山大宇DOOSAN (Generator numeplate)
产品重量: 3.80KG (Weight)
产品(纸箱)体积: (Carton volume)



YEM-ST307
产品型号: (Model)
适用机型: 久保田V4300 (Engines Type)
产品参数: 12V 9T 2.5KW (Specification)
产品号码: 15481-63010 (Product number)
发动机铭牌: 久保田KUBOTA (Generator numeplate)
产品重量: 8.15KG (Weight)
产品(纸箱)体积: (Carton volume)



YEM-ST311
产品型号: (Model)
适用机型: 久保田拖拉机 L200 (Engines Type)
产品参数: 12V 10T 3.0KW (Specification)
产品号码: 028000-0970 (Product number)
发动机铭牌: 久保田KUBOTA (Generator numeplate)
产品重量: 3.80KG (Weight)
产品(纸箱)体积: (Carton volume)



YEM-ST300
产品型号: (Model)
适用机型: 大同 Daedong (Engines Type)
产品参数: 12V 8T 0.7KW (Specification)
产品号码: E5205-63012 (Product number)
发动机铭牌: 大同DATONG (Generator numeplate)
产品重量: 4.05KG (Weight)
产品(纸箱)体积: (Carton volume)



YEM-ST304
产品型号: (Model)
适用机型: 斗山叉车 (Engines Type)
产品参数: 12V 9T 2.2KW (Specification)
产品号码: A403603 (Product number) K1022428
发动机铭牌: 斗山大宇DOOSAN (Generator numeplate)
产品重量: 3.25KG (Weight)
产品(纸箱)体积: (Carton volume)



YEM-ST308
产品型号: (Model)
适用机型: 久保田Z750 Z751 (Engines Type)
产品参数: 12V 9T 2.0KW (Specification)
产品号码: 1522163010 (Product number)
发动机铭牌: 久保田KUBOTA (Generator numeplate)
产品重量: 3.50KG (Weight)
产品(纸箱)体积: (Carton volume)



YEM-ST312
产品型号: (Model)
适用机型: 久保田机组 (Engines Type)
产品参数: 24V 13T 4.5KW (Specification)
产品号码: 128000-6440 (Product number)
发动机铭牌: 久保田KUBOTA (Generator numeplate)
产品重量: 8.50KG (Weight)
产品(纸箱)体积: (Carton volume)



起动机图片及产品概述/Starter picture and product overview

起动机图片及产品概述/Starter picture and product overview

久保田马达/KUBOTA STARTER

久保田马达/KUBOTA STARTER



YEM-ST313
产品型号: (Model)
适用机型: (Engines Type)
产品参数: 12V 9T 1.4KW (Specification)
产品号码: 6A100-31150 (Product number), 6A100-31154
发动机铭牌: 久保田KUBOTA (Generator numeplate)
产品重量: 3.40G (Weight)
产品(纸箱)体积: (Carton volume)



YEM-ST317
产品型号: Z482-1 (Model)
适用机型: 久保田发电机组 (Engines Type)
产品参数: 12V 8T 1.2KW (Specification)
产品号码: 6C140-59210 (Product number), MOT90284
发动机铭牌: 久保田KUBOTA (Generator numeplate)
产品重量: 2.95KG (Weight)
产品(纸箱)体积: (Carton volume)



YEM-ST321
产品型号: F2803 (Model)
适用机型: 久保田收割机 (Engines Type)
产品参数: 12V 11T 2.0KW (Specification)
产品号码: 17121-63014 (Product number), 228000-4740
发动机铭牌: 久保田KUBOTA (Generator numeplate)
产品重量: 4.60KG (Weight)
产品(纸箱)体积: (Carton volume)



YEM-ST325
产品型号: (Model)
适用机型: 久保田割草机 (Engines Type)
产品参数: 12V 11T 2.2KW (Specification)
产品号码: 228000-5123 (Product number)
发动机铭牌: 帕金斯PERKINS (Generator numeplate)
产品重量: 4.50KG (Weight)
产品(纸箱)体积: (Carton volume)



YEM-ST314
产品型号: (Model)
适用机型: 久保田 开普13 (Engines Type)
产品参数: 12V 9T 1.4KW (Specification)
产品号码: 119620-77011 (Product number)
发动机铭牌: 久保田KUBOTA (Generator numeplate)
产品重量: 3.30KG (Weight)
产品(纸箱)体积: (Carton volume)



YEM-ST318
产品型号: Z482-2 (Model)
适用机型: 久保田拖拉机 (Engines Type)
产品参数: 12V 9T 1.6KW (Specification)
产品号码: 16225-63012 (Product number), M2T30481
发动机铭牌: 久保田KUBOTA (Generator numeplate)
产品重量: 3.30KG (Weight)
产品(纸箱)体积: (Carton volume)



YEM-ST322
产品型号: (Model)
适用机型: (Engines Type)
产品参数: 12V 15T 1.4KW (Specification)
产品号码: M2T50381 (Product number)
发动机铭牌: 三菱MITSUBISHI (Generator numeplate)
产品重量: 4.20KG (Weight)
产品(纸箱)体积: (Carton volume)



YEM-ST326
产品型号: D1105 (Model)
适用机型: 久保田U15 (Engines Type)
产品参数: 12V 13T 1.4KW (Specification)
产品号码: 228000-6320 (Product number)
发动机铭牌: 久保田KUBOTA (Generator numeplate)
产品重量: 3.60KG (Weight)
产品(纸箱)体积: (Carton volume)



YEM-ST315
产品型号: (Model)
适用机型: (Engines Type)
产品参数: 12V 11T 0.7KW (Specification)
产品号码: 128000-7110 (Product number)
发动机铭牌: 久保田KUBOTA (Generator numeplate)
产品重量: 3.30KG (Weight)
产品(纸箱)体积: (Carton volume)



YEM-ST319
产品型号: D782 (Model)
适用机型: 久保田U15 (Engines Type)
产品参数: 12V 9T 1.4KW (Specification)
产品号码: 16235-63010 (Product number), 228000-6320
发动机铭牌: 久保田KUBOTA (Generator numeplate)
产品重量: 3.55KG (Weight)
产品(纸箱)体积: (Carton volume)



YEM-ST323
产品型号: (Model)
适用机型: V2203/V2403 (Engines Type)
产品参数: 24V 9T 1.4KW (Specification)
产品号码: 改装REFIT (Product number)
发动机铭牌: 久保田KUBOTA (Generator numeplate)
产品重量: 3.55KG (Weight)
产品(纸箱)体积: (Carton volume)



YEM-ST327
产品型号: (Model)
适用机型: (Engines Type)
产品参数: 12V 9T 1.0KW (Specification)
产品号码: 428000-4821 (Product number)
发动机铭牌: 久保田KUBOTA (Generator numeplate)
产品重量: 3.40KG (Weight)
产品(纸箱)体积: (Carton volume)



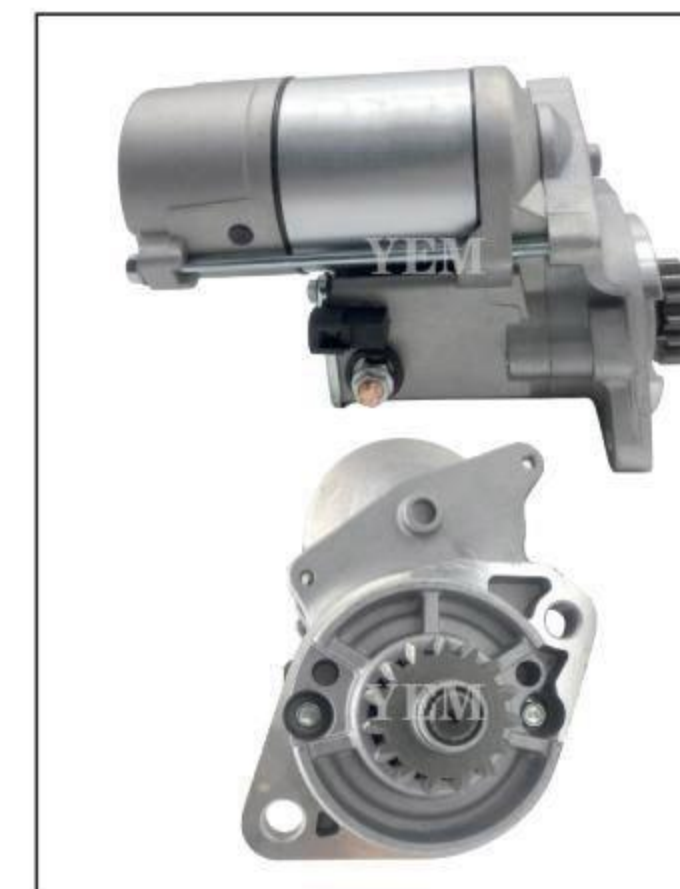
YEM-ST316
产品型号: V2403 (Model)
适用机型: 久保田KX161 (Engines Type)
产品参数: 12V 9T 2.0KW (Specification)
产品号码: 15425-63010 (Product number), 028000-9030
发动机铭牌: 久保田KUBOTA (Generator numeplate)
产品重量: 4.50KG (Weight)
产品(纸箱)体积: (Carton volume)



YEM-ST320
产品型号: V1930 (Model)
适用机型: 久保田收割机 (Engines Type)
产品参数: 12V 11T 1.4KW (Specification)
产品号码: 17381-63014 (Product number), 228000-1040
发动机铭牌: 久保田KUBOTA (Generator numeplate)
产品重量: 3.65KG (Weight)
产品(纸箱)体积: (Carton volume)



YEM-ST324
产品型号: (Model)
适用机型: 久保田拖拉机 (Engines Type)
产品参数: 12V 9T 5.0KW (Specification)
产品号码: 3K021-63012 (Product number)
发动机铭牌: 久保田KUBOTA (Generator numeplate)
产品重量: 6.75KG (Weight)
产品(纸箱)体积: (Carton volume)



YEM-ST328
产品型号: (Model)
适用机型: 久保田15TND山 (Engines Type), 河智能
产品参数: 12V 15T 2.2KW (Specification)
产品号码: 03101-3180 (Product number)
发动机铭牌: 久保田KUBOTA (Generator numeplate)
产品重量: 4.50KG (Weight)
产品(纸箱)体积: (Carton volume)



起动机图片及产品概述/Starter picture and product overview

起动机图片及产品概述/Starter picture and product overview

久保田马达/KUBOTA STARTER

久保田马达/KUBOTA STARTER



YEM-ST329
产品型号: D772 (Model)
适用机型: 1841TN 插秧机 (Engines Type)
产品参数: 12V 9T 1.0KW (Specification)
产品号码: 77700-02596 (Product number)
发动机铭牌: 久保田KUBOTA (Generator numeplate)
产品重量: 3.65KG (Weight)
产品(纸箱)体积: (Carton volume)



YEM-ST333
产品型号: (Model)
适用机型: Kubota (Engines Type)
产品参数: 12V 11T 2.5KW (Specification)
产品号码: 228000-5810 (Product number)
11 STR70067
发动机铭牌: 久保田KUBOTA (Generator numeplate)
产品重量: 8.0KG (Weight)
产品(纸箱)体积: (Carton volume)



YEM-ST337
产品型号: F1903/D1803 (Model)
适用机型: 久保田U35 (Engines Type)
产品参数: 12V 8T 1.4KW (Specification)
产品号码: 228000-9800 (Product number)
发动机铭牌: 久保田KUBOTA (Generator numeplate)
产品重量: 5.50KG (Weight)
产品(纸箱)体积: (Carton volume)



YEM-ST341
产品型号: V3300 (Model)
适用机型: V3300 (Engines Type)
产品参数: 12V 9T 3.2KW (Specification)
产品号码: 1C010-63010 (Product number)
发动机铭牌: 久保田KUBOTA (Generator numeplate)
产品重量: 5.65KG (Weight)
产品(纸箱)体积: (Carton volume)



YEM-ST330
产品型号: D772/D850 (Model)
适用机型: 久保田发电机组 (Engines Type)
产品参数: 12V 9T 1.1KW (Specification)
产品号码: 1G069-63011 (Product number)
428000-1160
发动机铭牌: 久保田KUBOTA (Generator numeplate)
产品重量: 3.65KG (Weight)
产品(纸箱)体积: (Carton volume)



YEM-ST334
产品型号: L3E (Model)
适用机型: EC15/E20 (Engines Type)
产品参数: 12V 15T 3.5KW (Specification)
产品号码: M2T50281 (Product number)
发动机铭牌: 久保田KUBOTA (Generator numeplate)
产品重量: 4.20KG (Weight)
产品(纸箱)体积: (Carton volume)



YEM-ST338
产品型号: V2607 (Model)
适用机型: 临工85 (Engines Type)
产品参数: 12V 8T 2.0KW (Specification)
产品号码: 1J730-630101B (Product number)
发动机铭牌: 久保田KUBOTA (Generator numeplate)
产品重量: 4.55KG (Weight)
产品(纸箱)体积: (Carton volume)



YEM-ST342
产品型号: V3800 (Model)
适用机型: V3800 (Engines Type)
产品参数: 12V 9T 4.5KW (Specification)
产品号码: M8T50471 (Product number)
发动机铭牌: 久保田KUBOTA (Generator numeplate)
产品重量: 6.75KG (Weight)
产品(纸箱)体积: (Carton volume)



YEM-ST331
产品型号: (Model)
适用机型: (Engines Type)
产品参数: 12V 11T 1.4KW (Specification)
产品号码: 228000-8691 (Product number)
发动机铭牌: 久保田KUBOTA (Generator numeplate)
产品重量: 3.65KG (Weight)
产品(纸箱)体积: (Carton volume)



YEM-ST335
产品型号: D1402 (Model)
适用机型: 12V电装款 (Engines Type)
产品参数: 12V 11T 4.5KW (Specification)
产品号码: 028000-6064 (Product number)
发动机铭牌: 久保田KUBOTA (Generator numeplate)
产品重量: 8.00KG (Weight)
产品(纸箱)体积: (Carton volume)



YEM-ST339
产品型号: V2405 (Model)
适用机型: (Engines Type)
产品参数: 24V 11T 4.5KW (Specification)
产品号码: 128000-4783 (Product number)
发动机铭牌: 久保田KUBOTA (Generator numeplate)
产品重量: 8.00KG (Weight)
产品(纸箱)体积: (Carton volume)



YEM-ST343
产品型号: V3800 (Model)
适用机型: 沃尔沃120D (Engines Type)
产品参数: 24V 9T 3.5KW (Specification)
产品号码: 1K011-63013 (Product number)
M8T808T2
发动机铭牌: 久保田KUBOTA (Generator numeplate)
产品重量: 6.67KG (Weight)
产品(纸箱)体积: (Carton volume)



YEM-ST332
产品型号: (Model)
适用机型: (Engines Type)
产品参数: 12V 11T 1.4KW (Specification)
产品号码: 228000-1880 (Product number)
发动机铭牌: 久保田KUBOTA (Generator numeplate)
产品重量: 3.65KG (Weight)
产品(纸箱)体积: (Carton volume)



YEM-ST336
产品型号: V2203 (Model)
适用机型: 久保田KX155 (Engines Type)
产品参数: 12V 9T 1.4KW (Specification)
产品号码: 16661-63011 (Product number)
228000-0660
发动机铭牌: 久保田KUBOTA (Generator numeplate)
产品重量: 3.65KG (Weight)
产品(纸箱)体积: (Carton volume)



YEM-ST340
产品型号: V3307 (Model)
适用机型: KX180/185 (Engines Type)
产品参数: 12V 9T 4.5KW (Specification)
产品号码: 1G524-63010 (Product number)
发动机铭牌: 久保田KUBOTA (Generator numeplate)
产品重量: 8.00KG (Weight)
产品(纸箱)体积: (Carton volume)



YEM-ST344
产品型号: (Model)
适用机型: 国产拖拉机 (Engines Type)
产品参数: 12V 18T 2.0KW CW (Specification)
产品号码: (Product number)
发动机铭牌: 久保田KUBOTA (Generator numeplate)
产品重量: 4.80KG (Weight)
产品(纸箱)体积: (Carton volume)



起动机图片及产品概述/Starter picture and product overview

起动机图片及产品概述/Starter picture and product overview

久保田马达/KUBOTA STARTER

久保田马达/KUBOTA STARTER



YEM-ST345
产品型号: (Model)
适用机型: (Engines Type)
产品参数: 12V 8T 1.4KW CW (Specification)
产品号码: 9181396-00 (Product number)
发动机铭牌: 久保田KUBOTA (Generator nameplate)
产品重量: 3.30KG (Weight)
产品(纸箱)体积: (Carton volume)



YEM-ST349
产品型号: (Model)
适用机型: 久保田农机 (Engines Type)
产品参数: 12V 9T 2.5KW (Specification)
产品号码: 3K021-63012 (Product number)
发动机铭牌: 久保田KUBOTA (Generator nameplate)
产品重量: 6.50KG (Weight)
产品(纸箱)体积: (Carton volume)



YEM-ST353
产品型号: (Model)
适用机型: E75挖掘机 (Engines Type)
适用机型: 久保田机组 (Engines Type)
产品参数: 12V 13T 1.4KW CW (Specification)
产品号码: 14289-63011 (Product number)
发动机铭牌: 久保田KUBOTA (Generator nameplate)
产品重量: 6.80KG (Weight)
产品(纸箱)体积: (Carton volume)



YEM-ST357
产品型号: (Model)
适用机型: (Engines Type)
产品参数: 12V 9T 0.9KW CCW (Specification)
产品号码: 228000-1870 (Product number)
发动机铭牌: 久保田KUBOTA (Generator nameplate)
产品重量: 6.85KG (Weight)
产品(纸箱)体积: (Carton volume)



YEM-ST346
产品型号: V1902 (Model)
适用机型: (Engines Type)
产品参数: 12V 9T 2.2KW (Specification)
产品号码: 25-39316-00 (Product number)
发动机铭牌: 久保田KUBOTA (Generator nameplate)
产品重量: 4.50KG (Weight)
产品(纸箱)体积: (Carton volume)



YEM-ST350
产品型号: (Model)
适用机型: V4000 (Engines Type)
产品参数: 12V 9T 2.5KW (Specification)
产品号码: 1545163016 (Product number)
发动机铭牌: 久保田KUBOTA (Generator nameplate)
产品重量: 7.50KG (Weight)
产品(纸箱)体积: (Carton volume)



YEM-ST354
产品型号: (Model)
适用机型: 凯普13挖机 (Engines Type)
产品参数: 12V 9V 2.0KW (Specification)
产品号码: (Product number)
发动机铭牌: 久保田KUBOTA (Generator nameplate)
产品重量: 5.45KG (Weight)
产品(纸箱)体积: (Carton volume)



YEM-ST358
产品型号: (Model)
适用机型: (Engines Type)
产品参数: 12V 9T 0.8KW CCW (Specification)
产品号码: 12181-63011 (Product number)
发动机铭牌: 久保田KUBOTA (Generator nameplate)
产品重量: 6.80KG (Weight)
产品(纸箱)体积: (Carton volume)



YEM-ST347
产品型号: (Model)
适用机型: G-266/OC95 (Engines Type)
产品参数: 12V 13T 1.4KW CCW (Specification)
产品号码: 128000-8480 (Product number)
发动机铭牌: 久保田KUBOTA (Generator nameplate)
产品重量: 3.65KG (Weight)
产品(纸箱)体积: (Carton volume)



YEM-ST351
产品型号: (Model)
适用机型: 久保田 RTV400 (Engines Type)
产品参数: 12V 12T 1.4KW CCW (Specification)
产品号码: E7179-70130 (Product number)
发动机铭牌: 久保田KUBOTA (Generator nameplate)
产品重量: 5.50KG (Weight)
产品(纸箱)体积: (Carton volume)



YEM-ST355
产品型号: (Model)
适用机型: B.S发电机组 (Engines Type)
产品参数: 12V 9T 0.9KW CCW (Specification)
产品号码: 428000-0230 (Product number)
发动机铭牌: 久保田KUBOTA (Generator nameplate)
产品重量: 5.50KG (Weight)
产品(纸箱)体积: (Carton volume)



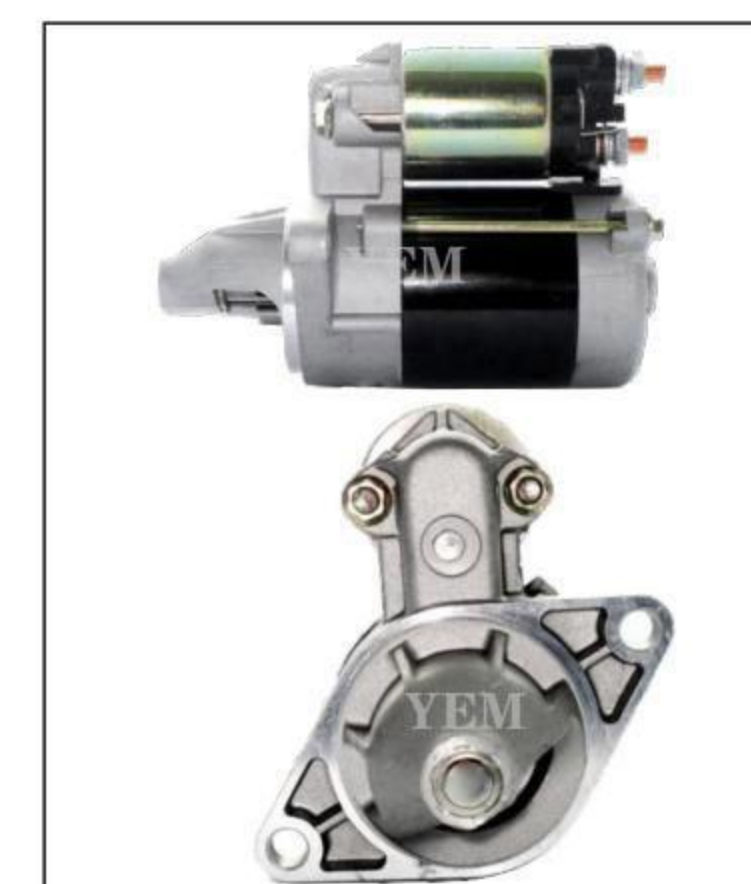
YEM-ST359
产品型号: (Model)
适用机型: (Engines Type)
产品参数: 12V 9T 0.8KW CCW (Specification)
产品号码: 128000-4020 (Product number)
发动机铭牌: 久保田KUBOTA (Generator nameplate)
产品重量: 6.00KG (Weight)
产品(纸箱)体积: (Carton volume)



YEM-ST348
产品型号: V1902-DI (Model)
适用机型: Kubota CT4-114 (Engines Type)
产品参数: 12V 11T 1.4KW 左接线 (Specification)
产品号码: 128000-0140 (Product number)
发动机铭牌: 久保田KUBOTA (Generator nameplate)
产品重量: 3.65KG (Weight)
产品(纸箱)体积: (Carton volume)



YEM-ST352
产品型号: (Model)
适用机型: 久保田KH21 (Engines Type)
产品参数: 12V 8T 0.9KW (Specification)
产品号码: 1585263010 (Product number)
发动机铭牌: 久保田KUBOTA (Generator nameplate)
产品重量: 4.50KG (Weight)
产品(纸箱)体积: (Carton volume)



YEM-ST356
产品型号: (Model)
适用机型: (Engines Type)
产品参数: 12V 9T 0.9KW CCW (Specification)
产品号码: 128000-9360 (Product number)
发动机铭牌: 久保田KUBOTA (Generator nameplate)
产品重量: 6.50KG (Weight)
产品(纸箱)体积: (Carton volume)



YEM-ST360
产品型号: (Model)
适用机型: (Engines Type)
产品参数: 12V 9T 0.8KW CW (Specification)
产品号码: 12182-63013 (Product number)
发动机铭牌: 久保田KUBOTA (Generator nameplate)
产品重量: 6.80KG (Weight)
产品(纸箱)体积: (Carton volume)



起动机图片及产品概述/Starter picture and product overview

起动机图片及产品概述/Starter picture and product overview

山猫马达/BOBCAT STARTER

山猫马达/BOBCAT STARTER



YEM-ST361
产品型号:
(Model)
适用机型: 山猫 Bobcat
(Engines Type)
产品参数: 12V 12T 2.9KW
(Specification)
产品号码: 1113598
(Product number)
发动机铭牌: 康明斯CUMMINS
(Generator numeplate)
产品重量: 9.25KG
(Weight)
产品(纸箱)体积:
(Carton volume)



YEM-ST365
产品型号:
(Model)
适用机型: 山猫 980
(Engines Type)
产品参数: 12V 10T 2.5KW
(Specification)
产品号码: 3604648
(Product number)
发动机铭牌: 康明斯CUMMINS
(Generator numeplate)
产品重量: 9.25KG
(Weight)
产品(纸箱)体积:
(Carton volume)



YEM-ST369
产品型号:
(Model)
适用机型: 山猫 Bobcat 2400
(Engines Type)
产品参数: 12V 10T 4.2KW
(Specification)
产品号码: AZF4522
(Product number)
发动机铭牌: 道依茨DEUTZ
(Generator numeplate)
产品重量: 10.25KG
(Weight)
产品(纸箱)体积:
(Carton volume)



YEM-ST373
产品型号:
(Model)
适用机型: 山猫Bobcat 3400
(Engines Type)
产品参数: 12V 9T 1.2KW
(Specification)
产品号码: S114-940
(Product number)
发动机铭牌: 洋马YANMAR
(Generator numeplate)
产品重量: 4.3KG
(Weight)
产品(纸箱)体积:
(Carton volume)



YEM-ST362
产品型号:
(Model)
适用机型: 山猫 Bobcat
(Engines Type)
产品参数: 12V 10T 2.8KW
(Specification)
产品号码: 1113285
(Product number)
发动机铭牌: 康明斯CUMMINS
(Generator numeplate)
产品重量: 9.25KG
(Weight)
产品(纸箱)体积:
(Carton volume)



YEM-ST366
产品型号:
(Model)
适用机型: 山猫滑移装载机 1080
(Engines Type)
产品参数: 12V 10T 3.2KW
(Specification)
产品号码: 11131221
(Product number)
发动机铭牌: 道依茨DEUTZ
(Generator numeplate)
产品重量: 4.30KG
(Weight)
产品(纸箱)体积:
(Carton volume)



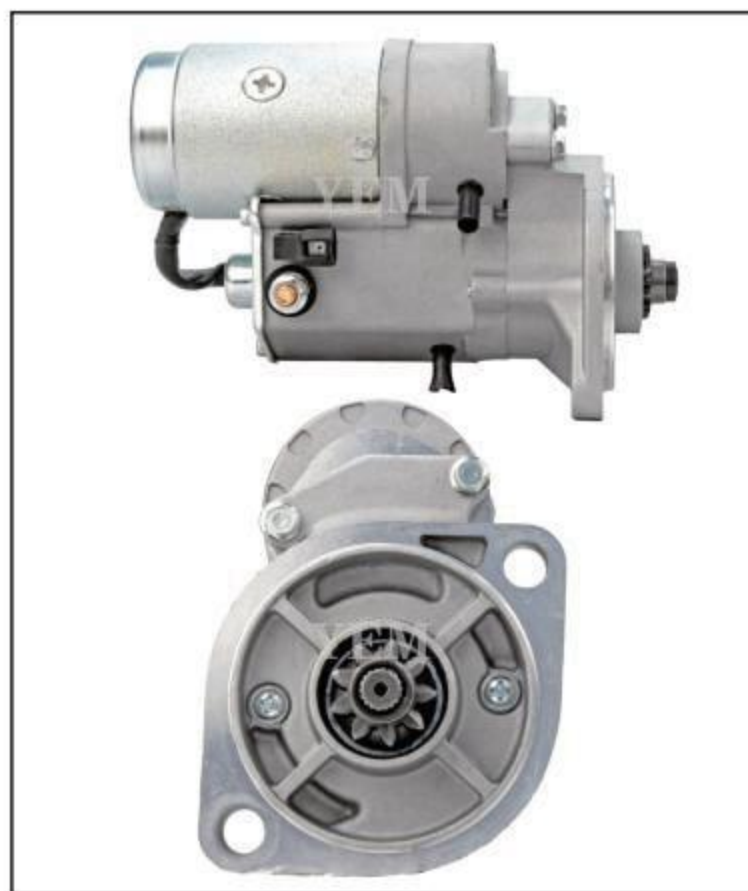
YEM-ST370
产品型号:
(Model)
适用机型: 山猫 Bobcat 853
(Engines Type)
产品参数: 12V 10T 2.5KW
(Specification)
产品号码: 1280004080
(Product number)
发动机铭牌: 帕金斯PERKINS
(Generator numeplate)
产品重量: 8.05KG
(Weight)
产品(纸箱)体积:
(Carton volume)



YEM-ST374
产品型号:
(Model)
适用机型: 山猫 863
(Engines Type)
产品参数: 12V 10T 3.0KW
(Specification)
产品号码: 2280005731
(Product number)
发动机铭牌: 帕金斯PERKINS
(Generator numeplate)
产品重量: 9.95KG
(Weight)
产品(纸箱)体积:
(Carton volume)



YEM-ST363
产品型号:
(Model)
适用机型: 山猫 牵引车
(Engines Type)
产品参数: 12V 13T 2.0KW
(Specification)
产品号码: 6649048
(Product number)
发动机铭牌: 三菱MITSUBISHI
(Generator numeplate)
产品重量: 5.60KG
(Weight)
产品(纸箱)体积:
(Carton volume)



YEM-ST367
产品型号: 4FB1
(Model)
适用机型: 山猫 533 滑移装载机
(Engines Type)
产品参数: 12V 9T 2.0KW
(Specification)
产品号码: 6513138、6988699
(Product number)
发动机铭牌: 山猫BOBCAT
(Generator numeplate)
产品重量: 5.10KG
(Weight)
产品(纸箱)体积:
(Carton volume)



YEM-ST371
产品型号:
(Model)
适用机型: 山猫 Bobcat CT450
(Engines Type)
产品参数: 12V 9T 2.0KW
(Specification)
产品号码: 6695348
(Product number)
发动机铭牌: 久保田KUBOTA
(Generator numeplate)
产品重量: 5.60KG
(Weight)
产品(纸箱)体积:
(Carton volume)



YEM-ST375
产品型号:
(Model)
适用机型: 山猫 Bobcat
(Engines Type)
产品参数: 12V 11T 2.5KW
(Specification)
产品号码: 228000-6471
(Product number)
发动机铭牌: 帕金斯PERKINS
(Generator numeplate)
产品重量: 8.05KG
(Weight)
产品(纸箱)体积:
(Carton volume)



YEM-ST364
产品型号:
(Model)
适用机型: 山猫滑移装载机
(Engines Type)
产品参数: 12V 12T 2.8KW
(Specification)
产品号码: 6651636
(Product number)
发动机铭牌: 康明斯CUMMINS
(Generator numeplate)
产品重量: 9.25KG
(Weight)
产品(纸箱)体积:
(Carton volume)



YEM-ST368
产品型号:
(Model)
适用机型: 山猫 231 挖掘机
(Engines Type)
产品参数: 12V 11T 1.4KW
(Specification)
产品号码: 128000-0141
(Product number)
发动机铭牌: 久保田KUBOTA
(Generator numeplate)
产品重量: 3.60KG
(Weight)
产品(纸箱)体积:
(Carton volume)



YEM-ST372
产品型号:
(Model)
适用机型: 山猫 Bobcat T3571
(Engines Type)
产品参数: 24V 10T 4.0KW
(Specification)
产品号码: AZJ3426
(Product number)
发动机铭牌: 帕金斯PERKINS
(Generator numeplate)
产品重量: 12.50KG
(Weight)
产品(纸箱)体积:
(Carton volume)



YEM-ST376
产品型号:
(Model)
适用机型: 山猫设备 改装款
(Engines Type)
产品参数: 12V 9T 1.0KW
(Specification)
产品号码: 2107050210
(Product number)
发动机铭牌: 山猫BOBCAT
(Generator numeplate)
产品重量: 3.20KG
(Weight)
产品(纸箱)体积:
(Carton volume)



起动机图片及产品概述/Starter picture and product overview

起动机图片及产品概述/Starter picture and product overview

山猫马达/BOBCAT STARTER

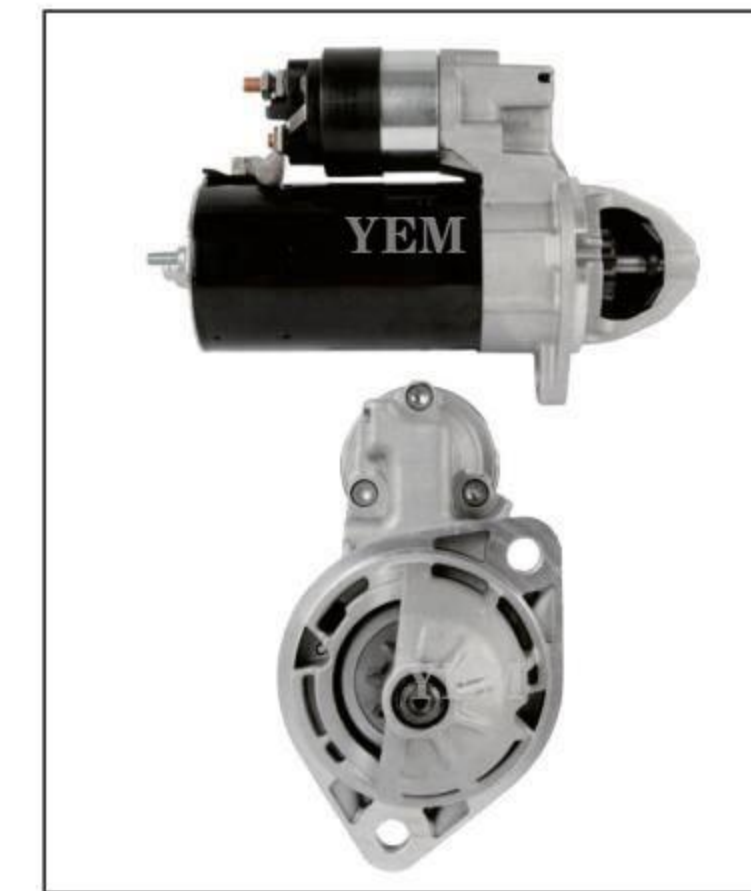
山猫马达/BOBCAT STARTER



YEM-ST377
产品型号: (Model)
山猫231
适用机型: 久保田V1902B (Engines Type)
产品参数: 12V 11T 1.4KW (Specification)
产品号码: 428000930 (Product number)
发动机铭牌: 久保田KUBOTA (Generator numeplate)
产品重量: 3.65KG (Weight)
产品(纸箱)体积: (Carton volume)



YEM-ST381
产品型号: (Model)
山猫753装载机
适用机型: 山猫753装载机 (Engines Type)
产品参数: 12V 11T 2.5KW (Specification)
产品号码: 6667587 (Product number)
发动机铭牌: 帕金斯PERKINS (Generator numeplate)
产品重量: 8.0KG (Weight)
产品(纸箱)体积: (Carton volume)



YEM-ST385
产品型号: (Model)
山猫442装载机
适用机型: 山猫442装载机 (Engines Type)
产品参数: 12V 9T 2.3KW (Specification)
产品号码: 5411657120 (Product number)
6688189
发动机铭牌: 山猫BOBCAT (Generator numeplate)
产品重量: 3.1KG (Weight)
产品(纸箱)体积: (Carton volume)



YEM-ST389
产品型号: (Model)
山猫装载机
适用机型: 山猫装载机 (Engines Type)
产品参数: 12V 10T 3.2KW (Specification)
产品号码: 6633058 (Product number)
发动机铭牌: 帕金斯PERKINS (Generator numeplate)
产品重量: 12.50KG (Weight)
产品(纸箱)体积: (Carton volume)



YEM-ST378
产品型号: (Model)
山猫装载机 S250
适用机型: 道依茨BF4M1011F (Engines Type)
产品参数: 12V 10T 3.0KW (Specification)
产品号码: 6685191 (Product number)
发动机铭牌: 山猫BOBCAT (Generator numeplate)
产品重量: 4.15KG (Weight)
产品(纸箱)体积: (Carton volume)



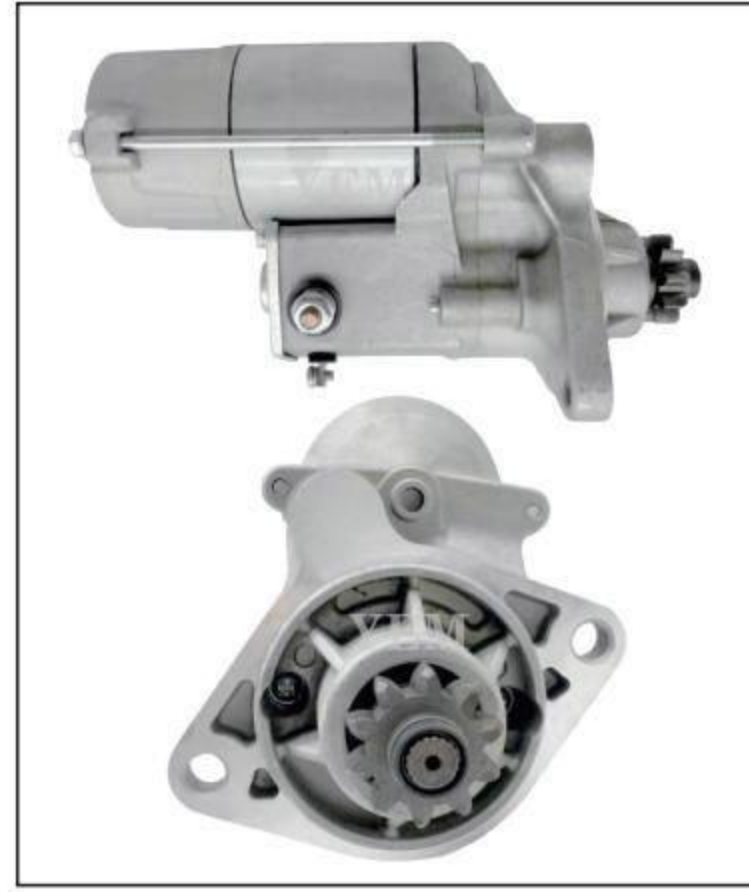
YEM-ST382
产品型号: (Model)
山猫 975 装载机
适用机型: 山猫 975 装载机 (Engines Type)
产品参数: 12V 10T 2.5KW (Specification)
产品号码: 1990435 (Product number)
发动机铭牌: 康明斯CUMMINS (Generator numeplate)
产品重量: 6.25KG (Weight)
产品(纸箱)体积: (Carton volume)



YEM-ST386
产品型号: (Model)
山猫632 装载机
适用机型: 山猫632 装载机 (Engines Type)
产品参数: 12V 10T 1.0KW (Specification)
产品号码: 6514006 (Product number)
6514398
发动机铭牌: 山猫BOBCAT (Generator numeplate)
产品重量: 3.10KG (Weight)
产品(纸箱)体积: (Carton volume)



YEM-ST390
产品型号: (Model)
山猫木材装载机 1075
适用机型: 山猫木材装载机 (Engines Type)
产品参数: 12V 10T 2.8KW (Specification)
产品号码: F002G20658 (Product number)
发动机铭牌: 山猫BOBCAT (Generator numeplate)
产品重量: 3.5KG (Weight)
产品(纸箱)体积: (Carton volume)



YEM-ST379
产品型号: (Model)
山猫453/553 滑移装载机 长款
适用机型: 山猫453/553 滑移装载机 长款 (Engines Type)
产品参数: 12V 10T 2.0KW (Specification)
产品号码: 6667987 (Product number)
发动机铭牌: 山猫BOBCAT (Generator numeplate)
产品重量: 4.8KG (Weight)
产品(纸箱)体积: (Carton volume)



YEM-ST383
产品型号: (Model)
山猫 T2566 装载机
适用机型: 山猫 T2566 装载机 (Engines Type)
产品参数: 12V 10T 3.2KW (Specification)
产品号码: AZE4151 (Product number)
AZE4172
发动机铭牌: 帕金斯PERKINS (Generator numeplate)
产品重量: 10.25KG (Weight)
产品(纸箱)体积: (Carton volume)



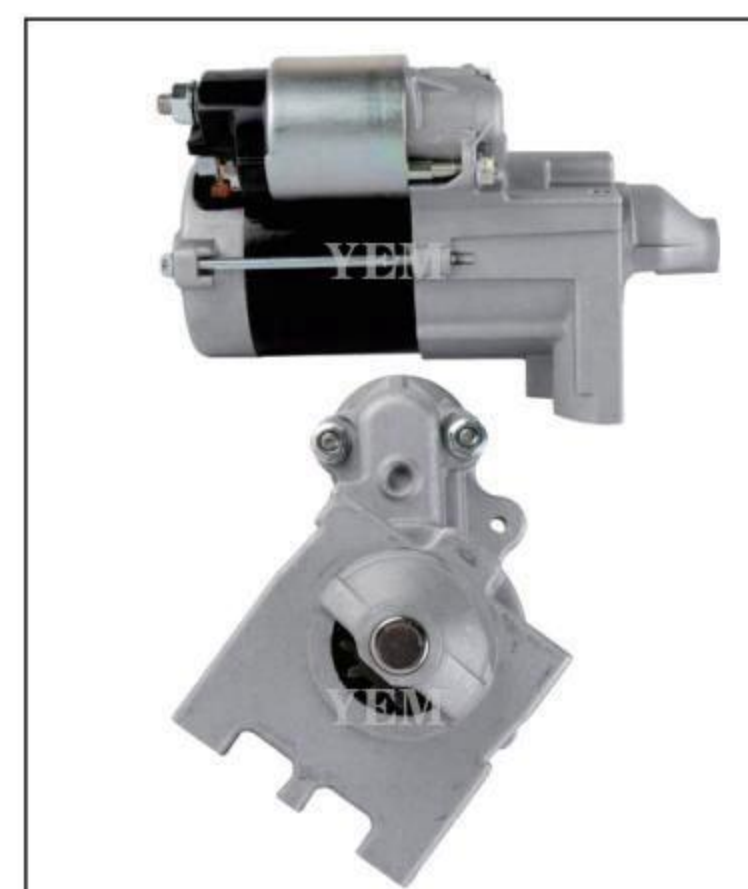
YEM-ST387
产品型号: (Model)
山猫装载机TL360
适用机型: 山猫装载机TL360 (Engines Type)
TL470
产品参数: 12V 10T 3.2KW (Specification)
产品号码: 7169477 (Product number)
发动机铭牌: 帕金斯PERKINS (Generator numeplate)
产品重量: 10.25KG (Weight)
产品(纸箱)体积: (Carton volume)



YEM-ST391
产品型号: (Model)
山猫滑移装载机
适用机型: 山猫滑移装载机 (Engines Type)
产品参数: 12V 10T 4.0KW (Specification)
产品号码: 10461001 (Product number)
发动机铭牌: 康明斯CUMMINS (Generator numeplate)
产品重量: 12.50KG (Weight)
产品(纸箱)体积: (Carton volume)



YEM-ST380
产品型号: (Model)
山猫453/553 滑移装载机 短款
适用机型: 山猫453/553 滑移装载机 短款 (Engines Type)
产品参数: 12V 10T 1.4KW (Specification)
产品号码: 6667987 (Product number)
发动机铭牌: 山猫BOBCAT (Generator numeplate)
产品重量: 3.55KG (Weight)
产品(纸箱)体积: (Carton volume)



YEM-ST384
产品型号: (Model)
山猫 UTV 2200
适用机型: 山猫 UTV 2200 (Engines Type)
产品参数: 12V 12T 0.8KW (Specification)
CCW
产品号码: 102665601CC (Product number)
发动机铭牌: 久保田KUBOTA (Generator numeplate)
产品重量: 3.30KG (Weight)
产品(纸箱)体积: (Carton volume)



YEM-ST388
产品型号: (Model)
山猫 975 滑移装载机
适用机型: 山猫 975 滑移装载机 (Engines Type)
产品参数: 12V 13T 2.5KW (Specification)
产品号码: 2280006471 (Product number)
发动机铭牌: 帕金斯PERKINS (Generator numeplate)
产品重量: 8.50KG (Weight)
产品(纸箱)体积: (Carton volume)



YEM-ST392
产品型号: (Model)
山猫S160
适用机型: 山猫S160 (Engines Type)
产品参数: 12V 11T 3.0KW (Specification)
产品号码: TM000A-289001 (Product number)
发动机铭牌: 久保田KUBOTA (Generator numeplate)
产品重量: 4.75KG (Weight)
产品(纸箱)体积: (Carton volume)



起动机图片及产品概述/Starter picture and product overview

起动机图片及产品概述/Starter picture and product overview

山猫马达/BOBCAT STARTER

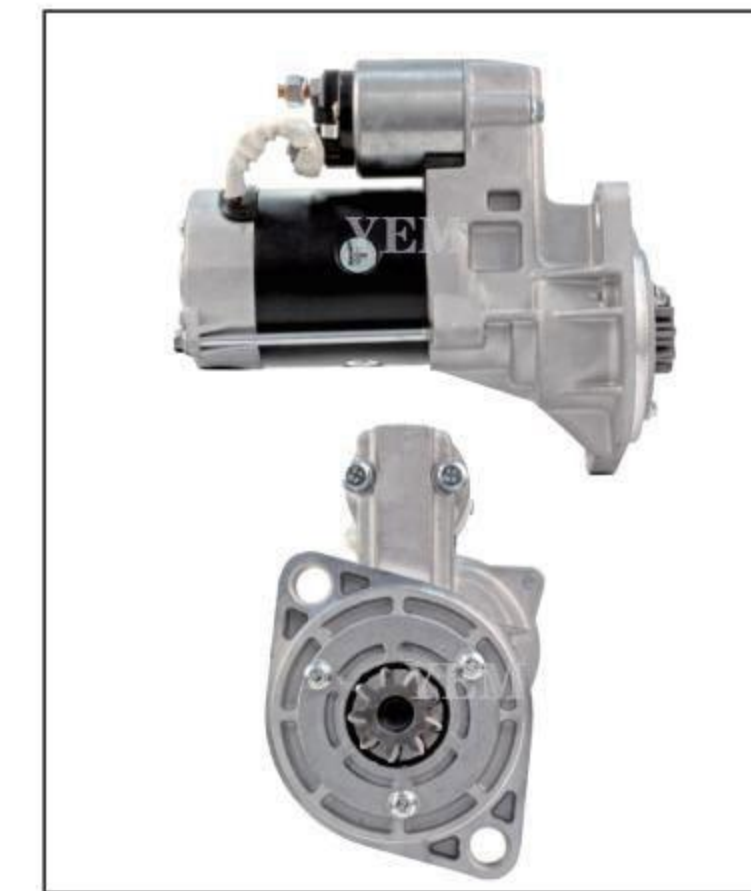
洋马马达/YANMAR STARTER



YEM-ST393
产品型号: (Model)
适用机型: 山猫防滑装载机 (Engines Type)
产品参数: 12V 9T 2.4KW (Specification)
产品号码: 6513391 (Product number)
发动机铭牌: 帕金斯PERKINS (Generator numeplate)
产品重量: 12.50KG (Weight)
产品(纸箱)体积: (Carton volume)



YEM-ST397
产品型号: (Model)
适用机型: 山猫 Bobcat (Engines Type)
产品参数: 12V 10T 4.0KW (Specification)
AZF3226
产品号码: 6651258 (Product number)
发动机铭牌: 帕金斯PERKINS (Generator numeplate)
产品重量: 12.50KG (Weight)
产品(纸箱)体积: (Carton volume)



YEM-ST400
产品型号: (Model)
适用机型: 洋马486E (Engines Type)
产品参数: 12V 9T 2.0KW (Specification)
产品号码: 12968577011 (Product number)
发动机铭牌: 洋马YANMAR (Generator numeplate)
产品重量: 5.75KG (Weight)
产品(纸箱)体积: (Carton volume)



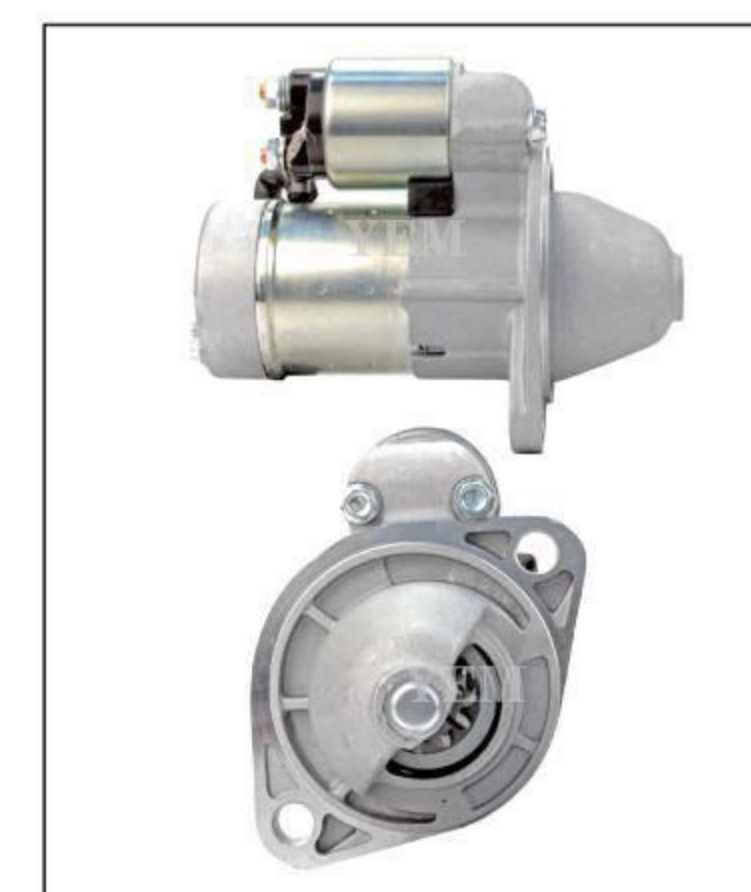
YEM-ST404
产品型号: (Model)
适用机型: 洋马2TNV78 (Engines Type)
产品参数: 12V 11T 1.2KW (Specification)
产品号码: 11840077010 (Product number)
发动机铭牌: 洋马YANMAR (Generator numeplate)
产品重量: 4.30KG (Weight)
产品(纸箱)体积: (Carton volume)



YEM-ST394
产品型号: 山猫 (Model)
适用机型: 工程设备 (Engines Type)
产品参数: 12V 11T 2.2KW (Specification)
产品号码: 228000-5123 (Product number)
发动机铭牌: 久保田KUBOTA (Generator numeplate)
产品重量: 4.8KG (Weight)
产品(纸箱)体积: (Carton volume)



YEM-ST398
产品型号: (Model)
适用机型: 山猫 Bobcat (Engines Type)
产品参数: 12V 10T 3.0KW (Specification)
产品号码: 228000-5510 (Product number)
发动机铭牌: 帕金斯PERKINS (Generator numeplate)
产品重量: 9.95KG (Weight)
产品(纸箱)体积: (Carton volume)



YEM-ST401
产品型号: (Model)
适用机型: 洋马3TNE88 (Engines Type)
产品参数: 12V 11T 1.4KW (Specification)
产品号码: 12924277010 (Product number)
发动机铭牌: 洋马YANMAR (Generator numeplate)
产品重量: 3.3KG (Weight)
产品(纸箱)体积: (Carton volume)



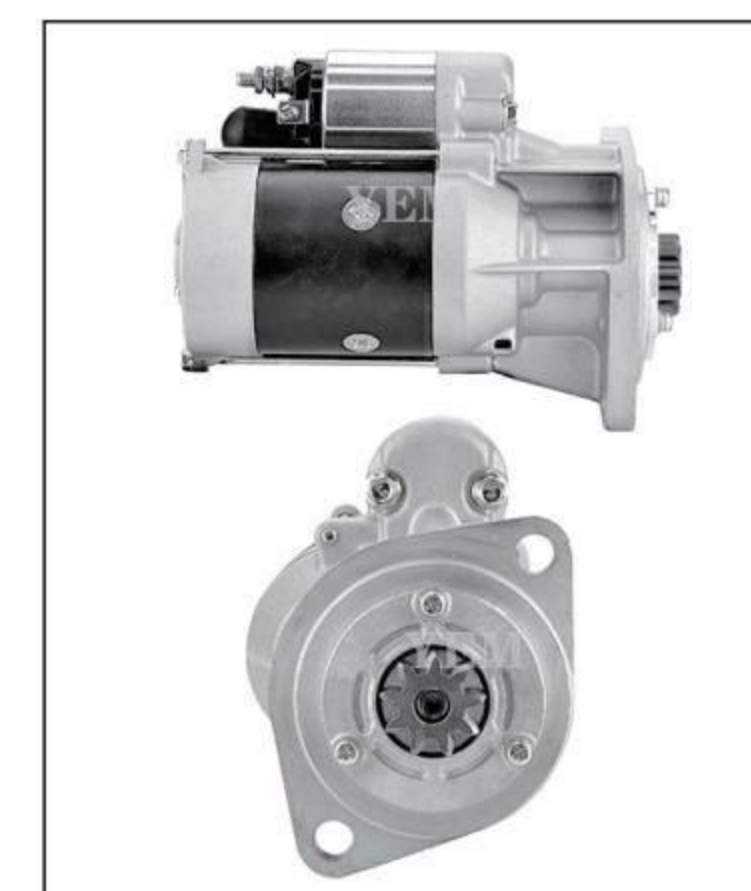
YEM-ST405
产品型号: (Model)
适用机型: 3T72/3T75 (Engines Type)
产品参数: 12V 9T 0.9KW (Specification)
产品号码: 11965377010 (Product number)
发动机铭牌: 洋马YANMAR (Generator numeplate)
产品重量: 3.55KG (Weight)
产品(纸箱)体积: (Carton volume)



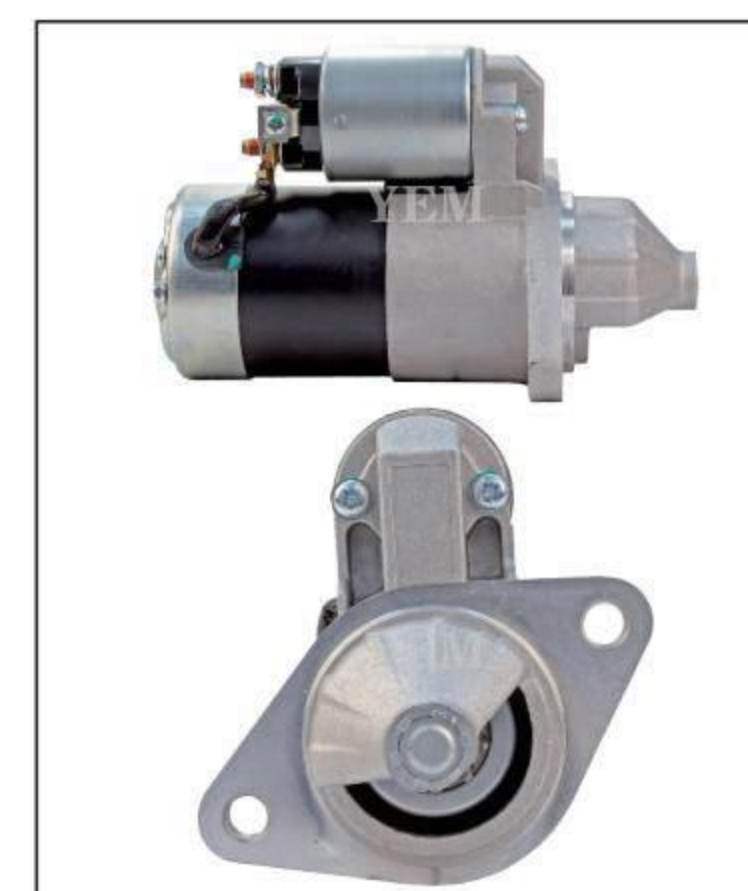
YEM-ST395
产品型号: V2003 (Model)
适用机型: 山猫331/337 (Engines Type)
产品参数: 12V 10T 2.0KW (Specification)
产品号码: 228000-6920 (Product number)
发动机铭牌: 久保田KUBOTA (Generator numeplate)
产品重量: 5.25KG (Weight)
产品(纸箱)体积: (Carton volume)



YEM-ST1137
产品型号: (Model)
适用机型: 洋马 2QM15 (Engines Type)
产品参数: 12V 11T 1.4KW (Specification)
产品号码: 124070-77010 (Product number)
发动机铭牌: 洋马YANMAR (Generator numeplate)
产品重量: 5.25KG (Weight)
产品(纸箱)体积: (Carton volume)



YEM-ST402
产品型号: (Model)
适用机型: 洋马4TNE94 (Engines Type)
产品参数: 12V 9T 2.2KW (Specification)
产品号码: 129900-7740 (Product number)
S13-404
发动机铭牌: 洋马YANMAR (Generator numeplate)
产品重量: 5.75KG (Weight)
产品(纸箱)体积: (Carton volume)



YEM-ST406
产品型号: (Model)
适用机型: (Engines Type)
产品参数: 12V 9T 1.0KW 止口70 (Specification)
产品号码: 12817077010 (Product number)
发动机铭牌: 洋马YANMAR (Generator numeplate)
产品重量: 3.3KG (Weight)
产品(纸箱)体积: (Carton volume)



YEM-ST396
产品型号: (Model)
适用机型: 山猫 Bobcat (Engines Type)
产品参数: 12V 11T 2.0KW (Specification)
产品号码: M2T54083 (Product number)
发动机铭牌: 山猫BOBCAT (Generator numeplate)
产品重量: 5.60KG (Weight)
产品(纸箱)体积: (Carton volume)



YEM-ST399
产品型号: (Model)
适用机型: 洋马 (Engines Type)
产品参数: 12V 8T 1.4KW Ccw (Specification)
114362-77011
产品号码: S114-651 (Product number)
发动机铭牌: 洋马YANMAR (Generator numeplate)
产品重量: 3.20KG (Weight)
产品(纸箱)体积: (Carton volume)



YEM-ST403
产品型号: (Model)
适用机型: 石川岛30 洋马 2TNE67 (Engines Type)
产品参数: 12V 13T 1.4KW (Specification)
产品号码: 428000-3760 (Product number)
185086690
发动机铭牌: 帕金斯PERKINS (Generator numeplate)
产品重量: 3.55KG (Weight)
产品(纸箱)体积: (Carton volume)



YEM-ST407
产品型号: (Model)
适用机型: 洋马设备 (Engines Type)
产品参数: 12V 9T 2.2KW (Specification)
齿外径32MM
产品号码: S13-207 (Product number)
发动机铭牌: 洋马YANMAR (Generator numeplate)
产品重量: 5.75KG (Weight)
产品(纸箱)体积: (Carton volume)



起动机图片及产品概述/Starter picture and product overview

起动机图片及产品概述/Starter picture and product overview

洋马可发/YANNAR STARTER

洋马可发/YANNAR STARTER



YEM-ST408
产品型号: 1D88反转
(Model)
适用机型:
(Engines Type)
产品参数: 12V 9T 1.6KW CCW
(Specification)
产品号码: S114-414A
(Product number)
发动机铭牌:洋马YANMAR
(Generator numeplate)
产品重量: 3.45KG
(Weight)
产品(纸箱)体积:
(Carton volume)



YEM-ST412
产品型号: 3TNM68
(Model)
适用机型: 洋马370
(Engines Type)
产品参数: 12V 9T 1.4KW
(Specification)
产品号码: 119125-77010
(Product number)
发动机铭牌:洋马YANMAR
(Generator numeplate)
产品重量: 3.3KG
(Weight)
产品(纸箱)体积:
(Carton volume)



YEM-ST416
产品型号: 2TNV70/3TNV76
(Model)
适用机型: 洋马17
(Engines Type)
产品参数: 12V 9T 1.1KW
(Specification)
产品号码: 119515-77010
(Product number)428000-2190
发动机铭牌:洋马YANMAR
(Generator numeplate)
产品重量: 3.00KG
(Weight)
产品(纸箱)体积:
(Carton volume)



YEM-ST420
产品型号: 4TNV84T
(Model)
适用机型: 洋马13T
(Engines Type)
产品参数: 12V 13T 1.4KW
(Specification)
产品号码: 129407-77010
(Product number)
发动机铭牌:洋马YANMAR
(Generator numeplate)
产品重量: 3.65KG
(Weight)
产品(纸箱)体积:
(Carton volume)



YEM-ST409
产品型号:
(Model)
适用机型: 洋马
(Engines Type)
产品参数: 12V 11T 2.0KW
(Specification)
产品号码: S114-235
(Product number)
发动机铭牌:洋马YANMAR
(Generator numeplate)
产品重量: 3.45KG
(Weight)
产品(纸箱)体积:
(Carton volume)



YEM-ST413
产品型号:
(Model)
适用机型: 神钢15
(Engines Type)
产品参数: 12V 11T 1.4KW
(Specification)
产品号码: 119620-77011
(Product number)
发动机铭牌:洋马YANMAR
(Generator numeplate)
产品重量: 3.55KG
(Weight)
产品(纸箱)体积:
(Carton volume)



YEM-ST417
产品型号: 3TNA72/2TN66E
3TNE74
(Model)
适用机型: PC20-7
(Engines Type)
产品参数: 12V 9T 1.4KW
(Specification)
S114-655A S114-655
产品号码: 119255-77010
(Product number)9722809-575
228000-5750
发动机铭牌:洋马YANMAR
(Generator numeplate)
产品重量: 3.25KG
(Weight)
产品(纸箱)体积:
(Carton volume)



YEM-ST421
产品型号: 4TNV88
(Model)
适用机型: 洋马15T 日立
(Engines Type)
产品参数: 12V 15T 2.0KW
(Specification) S13-294
产品号码: 121256-77010
(Product number)129400-77010
发动机铭牌:洋马YANMAR
(Generator numeplate)
产品重量: 5.05KG
(Weight)
产品(纸箱)体积:
(Carton volume)



YEM-ST410
产品型号:
(Model)
适用机型: 3TNE88F
3TNV82-QTB1
(Engines Type)
产品参数: 12V 20T 1.2KW
(Specification)
产品号码: 10510077010
(Product number)
发动机铭牌:洋马YANMAR
(Generator numeplate)
产品重量: 4.90KG
(Weight)
产品(纸箱)体积:
(Carton volume)



YEM-ST414
产品型号:
(Model)
适用机型: 洋马20
(Engines Type)
产品参数: 12V 8T 1.4KW
(Specification)
产品号码: 104211-77010
(Product number)S114-194
发动机铭牌:洋马YANMAR
(Generator numeplate)
产品重量: 3.30KG
(Weight)
产品(纸箱)体积:
(Carton volume)



YEM-ST418
产品型号: 3TN63-1三菱款
(Model)
适用机型: 洋马15
(Engines Type)
产品参数: 12V 8T 2.0KW
(Specification)
S114-443
产品号码: 119225-77010
(Product number)
发动机铭牌:洋马YANMAR
(Generator numeplate)
产品重量: 3.10KG
(Weight)
产品(纸箱)体积:
(Carton volume)



YEM-ST422
产品型号: 4NTA82 约翰迪
(Model)
适用机型: 洋马15T带头
(Engines Type)
产品参数: 12V 15T 2.5KW
(Specification)
S13-41C
产品号码: 121254-77010
(Product number)
发动机铭牌:洋马YANMAR
(Generator numeplate)
产品重量: 7.10KG
(Weight)
产品(纸箱)体积:
(Carton volume)



YEM-ST411
产品型号: S114-624
(Model)
适用机型: 洋马
(Engines Type)
产品参数: 12V 9T 1.4KW
(Specification)
产品号码: 11925577010
(Product number)
发动机铭牌:洋马YANMAR
(Generator numeplate)
产品重量: 3.30KG
(Weight)
产品(纸箱)体积:
(Carton volume)



YEM-ST415
产品型号:
(Model)
适用机型: 3T95L
(Engines Type)
产品参数: 12V 11T 2.5KW
(Specification)
产品号码: S13-68C
(Product number)
发动机铭牌:洋马YANMAR
(Generator numeplate)
产品重量: 7.85KG
(Weight)
产品(纸箱)体积:
(Carton volume)



YEM-ST419
产品型号: 3TN63-2原装款
(Model)
适用机型: 洋马15
(Engines Type)
产品参数: 12V 8T 1.4KW
(Specification)
S114-443
产品号码: 119225-77010
(Product number)
发动机铭牌:洋马YANMAR
(Generator numeplate)
产品重量: 3.45KG
(Weight)
产品(纸箱)体积:
(Carton volume)



YEM-ST423
产品型号: 4TNV94E
(Model)
适用机型: 洋马94 三菱
(Engines Type)
产品参数: 12V 9T 3.0KW
(Specification)
产品号码: 12953-77019
(Product number)
发动机铭牌:洋马YANMAR
(Generator numeplate)
产品重量: 5.65KG
(Weight)
产品(纸箱)体积:
(Carton volume)



起动机图片及产品概述/Starter picture and product overview

起动机图片及产品概述/Starter picture and product overview

洋马可发/YANNAR STARTER

洋马可发/YANNAR STARTER



YEM-ST424
产品型号: (Model)
适用机型: 洋马15T电装1 (Engines Type)
产品参数: 12V 15T 2.0KW (Specification)
产品号码: 129429-77010 (Product number) 128000-7300
发动机铭牌: 洋马YANMAR (Generator numeplate)
产品重量: 5.10G (Weight)
产品(纸箱)体积: (Carton volume)



YEM-ST428
产品型号: (Model)
适用机型: 洋马15T电装-2 (Eingines Type)
产品参数: 12V 15T 1.4KW (Specification)
产品号码: 119209-77010 (Product number)
发动机铭牌: 洋马YANMAR (Generator numeplate)
产品重量: 3.75KG (Weight)
产品(纸箱)体积: (Carton volume)



YEM-ST432
产品型号: 洋马98 三菱款 (Model)
适用机型: DH80/R80 (Engines Type)
产品参数: 24V 9T 3.5KW (Specification)
产品号码: 改款FACELIFT (Product number)
发动机铭牌: 洋马YANMAR (Generator numeplate)
产品重量: 5.65KG (Weight)
产品(纸箱)体积: (Carton volume)



YEM-ST436
产品型号: (Model)
适用机型: 尼桑叉车 耶鲁叉车 (Eingines Type)
产品参数: 12V 8T 1.4KW (Specification)
产品号码: 18096N (Product number)
发动机铭牌: 海斯特HEIST (Generator numeplate)
产品重量: 3.10KG (Weight)
产品(纸箱)体积: (Carton volume)



YEM-ST425
产品型号: 3D76E (Model)
适用机型: 洋马新款15T (Engines Type)
产品参数: 12V 15T 1.4KW (Specification)
产品号码: 119510-77010 (Product number) 428000-3670
发动机铭牌: 洋马YANMAR (Generator numeplate)
产品重量: 3.55KG (Weight)
产品(纸箱)体积: (Carton volume)



YEM-ST429
产品型号: (Model)
适用机型: 4TNV94 (Engines Type)
产品参数: 12V 9T 3.0KW (Specification)
产品号码: 52990B-77010 (Product number) SDE26102
发动机铭牌: 洋马YANMAR (Generator numeplate)
产品重量: 4.45KG (Weight)
产品(纸箱)体积: (Carton volume)



YEM-ST433
产品型号: 4TNV98 (Model)
适用机型: DH80/R80 (Engines Type)
产品参数: 24V 9T 3.0KW (Specification)
产品号码: S24-03B (Product number)
发动机铭牌: 洋马YANMAR (Generator numeplate)
产品重量: 5.75KG (Weight)
产品(纸箱)体积: (Carton volume)



YEM-ST437
产品型号: 单杠发电机 (Model)
适用机型: QD114国产 (Engines Type)
产品参数: 12V 8T 0.9KW (Specification)
产品号码: 3924466 (Product number) 128000-2560
发动机铭牌: 洋马YANMAR (Generator numeplate)
产品重量: 3.1KG (Weight)
产品(纸箱)体积: (Carton volume)



YEM-ST426
产品型号: 3TNE88/3JH3/4JH3 (Model)
适用机型: 洋马11齿 带头 (Engines Type)
产品参数: 12V 11T 2.0KW (Specification)
产品号码: S114-815 (Product number) 129242-77010
发动机铭牌: 洋马YANMAR (Generator numeplate)
产品重量: 3.3KG (Weight)
产品(纸箱)体积: (Carton volume)



YEM-ST430
产品型号: 4TNV98 (Model)
适用机型: (Engines Type)
产品参数: 12V 9T 2.5KW (Specification) S13-138
产品号码: 129953-77010 (Product number)
发动机铭牌: 洋马YANNAR (Generator numeplate)
产品重量: 7.1KG (Weight)
产品(纸箱)体积: (Carton volume)



YEM-ST434
产品型号: (Model)
适用机型: (Engines Type)
产品参数: 12V 9T 1.3KW (Specification) 119626-77010
产品号码: 225000-7470 (Product number)
发动机铭牌: 洋马YANMAR (Generator numeplate)
产品重量: 3.3KG (Weight)
产品(纸箱)体积: (Carton volume)



YEM-ST438
产品型号: 1084正转 (Model)
适用机型: 斯特龙 洋马 (Engines Type)
产品参数: 12V 8T 0.8KW (Specification)
产品号码: 114362-77011 (Product number) S114-541A
发动机铭牌: 洋马YANMAR (Generator numeplate)
产品重量: 3.1KG (Weight)
产品(纸箱)体积: (Carton volume)



YEM-ST427
产品型号: 4TNE94 (Model)
适用机型: 洋马94 日立款 (Engines Type)
产品参数: 12V 9T 2.2KW (Specification)
产品号码: S13-204 (Product number) 12900-77010
发动机铭牌: 洋马YANMAR (Generator numeplate)
产品重量: 5.65KG (Weight)
产品(纸箱)体积: (Carton volume)



YEM-ST431
产品型号: 4TNV106 (Model)
适用机型: 洋马98 大洋马 (Engines Type)
产品参数: 12V 9T 3.0KW (Specification) S14-102B
产品号码: 129940-77010 (Product number)
发动机铭牌: 洋马YANMAR (Generator numeplate)
产品重量: 6.30KG (Weight)
产品(纸箱)体积: (Carton volume)



YEM-ST435
产品型号: 1D84 (Model)
适用机型: 反转 (Engines Type)
产品参数: 12V 8T 1.2KW (Specification)
产品号码: S114-651A (Product number)
发动机铭牌: 洋马YANMAR (Generator numeplate)
产品重量: 3.1KG (Weight)
产品(纸箱)体积: (Carton volume)



YEM-ST439
产品型号: 1084-CW (Model)
适用机型: (Engines Type)
产品参数: 12V 8T 1.7KW (Specification)
产品号码: 106760-77020 (Product number)
发动机铭牌: 洋马YANMAR (Generator numeplate)
产品重量: 3.55KG (Weight)
产品(纸箱)体积: (Carton volume)



起动机图片及产品概述/Starter picture and product overview

起动机图片及产品概述/Starter picture and product overview

洋马马达/YANNAR STARTER

CUMMINS/DELCO ALTERNATOR



YEM-ST440
产品型号: 4TNV98 (Model)
适用机型: 龙工 (Engines Type)
产品参数: 12V 9T 4.8KW (Specification)
产品号码: 129940-77010 (Product number)
发动机铭牌: 洋马YANMAR (Generator numeplate)
产品重量: 5.70KG (Weight)
产品(纸箱)体积: (Carton volume)



YEM-ST444
产品型号: (Model)
适用机型: 井关拖拉机 弗格森拖拉机 (Engines Type)
产品参数: 12V 13T 1.4KW (Specification)
产品号码: 2280008160 (Product number)
发动机铭牌: 川崎KAWASAKI (Generator numeplate)
产品重量: 3.25KG (Weight)
产品(纸箱)体积: (Carton volume)



YEM-ST448
产品型号: 印度塔塔4018/3118 (Model)
适用机型: 印度塔塔汽车 (Engines Type)
产品参数: 24V 10T 4.0KW (Specification)
产品号码: 26024055A (Product number)
发动机铭牌: 印度塔塔INDIAN TATA (Generator numeplate)
产品重量: 7.85KG (Weight)
产品(纸箱)体积: (Carton volume)



YEM-ST452
产品型号: (Model)
适用机型: 康明斯ISDE 180 (Engines Type)
产品参数: 24V 10T 6.0KW (Specification)
产品号码: C4934622 C4944901 (Product number)
发动机铭牌: 康明斯CUMMINS (Generator numeplate)
产品重量: 10.75KG (Weight)
产品(纸箱)体积: (Carton volume)



YEM-ST441
产品型号: (Model)
适用机型: 2TNV76 (Engines Type)
产品参数: 12V 9T 2.0KW CW (Specification)
产品号码: 119626-77011 (Product number)
发动机铭牌: 洋马YANMAR (Generator numeplate)
产品重量: 3.3KG (Weight)
产品(纸箱)体积: (Carton volume)



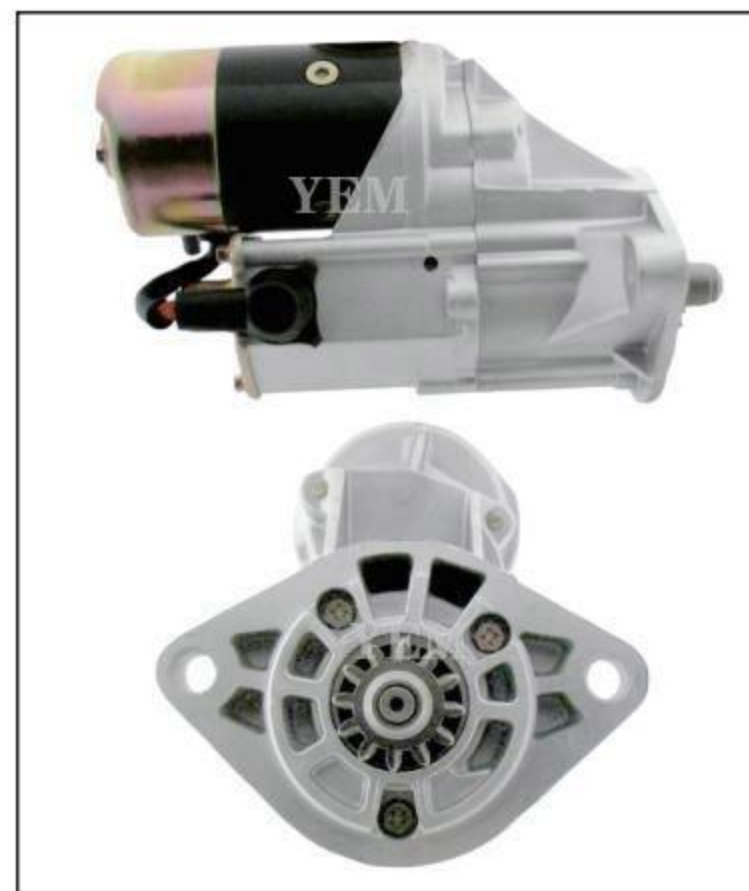
YEM-ST445
产品型号: (Model)
适用机型: 洋马S13-407 (Engines Type)
产品参数: 12V 9T 2.5KW (Specification)
产品号码: 129685-77011 (Product number)
发动机铭牌: 洋马YANMAR (Generator numeplate)
产品重量: 5.65KG (Weight)
产品(纸箱)体积: (Carton volume)



YEM-ST449
产品型号: (Model)
适用机型: 宇通汽车 6CT (Engines Type)
产品参数: 24V 12T 7.5KW (Specification)
产品号码: C3415537 (Product number)
发动机铭牌: 康明斯CUMMINS (Generator numeplate)
产品重量: 12.55KG (Weight)
产品(纸箱)体积: (Carton volume)



YEM-ST453
产品型号: (Model)
适用机型: 康明斯SF 2.8 (Engines Type)
产品参数: 12V 9T 2.8KW (Specification)
产品号码: M81R2003 (Product number)
发动机铭牌: 康明斯CUMMINS (Generator numeplate)
产品重量: 5.15KG (Weight)
产品(纸箱)体积: (Carton volume)



YEM-ST442
产品型号: (Model)
适用机型: 洋马 船用6缸 (Engines Type)
产品参数: 12V 12T 2.5KW (Specification)
产品号码: 228000-6290 (Product number)
发动机铭牌: 洋马YANMAR (Generator numeplate)
产品重量: 8.0KG (Weight)
产品(纸箱)体积: (Carton volume)



YEM-ST446
产品型号: (Model)
适用机型: 洋马割草机 (Engines Type)
产品参数: 12V 9T 0.8KW CCW (Specification)
产品号码: 410-52107 (Product number)
发动机铭牌: 川崎KAWASAKI (Generator numeplate)
产品重量: 3.75KG (Weight)
产品(纸箱)体积: (Carton volume)



YEM-ST450
产品型号: (Model)
适用机型: 31MT (Engines Type)
产品参数: 12V 10T 3.3KW (Specification)
产品号码: 8200271 (Product number)
发动机铭牌: 康明斯CUMMINS (Generator numeplate)
产品重量: 7.1KG (Weight)
产品(纸箱)体积: (Carton volume)



YEM-ST454
产品型号: (Model)
适用机型: 康明斯SF3.8 (Engines Type)
产品参数: 12V 12T 6.0KW (Specification)
产品号码: M100R2009SE (Product number)
发动机铭牌: 康明斯CUMMINS (Generator numeplate)
产品重量: 10.75KG (Weight)
产品(纸箱)体积: (Carton volume)



YEM-ST443
产品型号: (Model)
适用机型: 洋马船机使用 (Engines Type)
产品参数: 12V 13T 1.4KW (Specification)
产品号码: S114-829 (Product number)
发动机铭牌: 洋马YANMAR (Generator numeplate)
产品重量: 3.30KG (Weight)
产品(纸箱)体积: (Carton volume)



YEM-ST447
产品型号: (Model)
适用机型: 洋马4CX/6CX Engine (Engines Type)
产品参数: 24V 15T 4.0KW (Specification)
产品号码: 127695-77010 (Product number)
发动机铭牌: 洋马YANMAR (Generator numeplate)
产品重量: 7.10KG (Weight)
产品(纸箱)体积: (Carton volume)



YEM-ST451
产品型号: (Model)
适用机型: 康明斯SB 6.7 (Engines Type)
产品参数: 12V 11T 3.0KW (Specification)
产品号码: 428000-5230 (Product number)
发动机铭牌: 康明斯CUMMINS (Generator numeplate)
产品重量: 7.30KG (Weight)
产品(纸箱)体积: (Carton volume)



YEM-ST455
产品型号: (Model)
适用机型: 康明斯QSB4.5 (Engines Type)
产品参数: 12/24V 10T 4.5KW (Specification)
产品号码: 3971610 3971613 (Product number)
发动机铭牌: 康明斯CUMMINS (Generator numeplate)
产品重量: 8.00KG (Weight)
产品(纸箱)体积: (Carton volume)



起动机图片及产品概述/Starter picture and product overview

起动机图片及产品概述/Starter picture and product overview

CUMMINS/DELCO ALTERNATOR

CUMMINS/DELCO ALTERNATOR



YEM-ST456
产品型号: ISF 3.8 (Model)
适用机型: (Engines Type)
产品参数: 24V 10T 3.6KW (Specification)
产品号码: 5268413 (Product number)
发动机铭牌: 康明斯CUMMINS (Generator nameplate)
产品重量: 6.95KG (Weight)
产品(纸箱)体积: (Carton volume)



YEM-ST460
产品型号: ISC8.3 (Model)
适用机型: (Engines Type)
产品参数: 12V 12T 7.5KW (Specification)
产品号码: 8200433 (Product number)
发动机铭牌: 康明斯CUMMINS (Generator nameplate)
产品重量: 12.55KG (Weight)
产品(纸箱)体积: (Carton volume)



YEM-ST464
产品型号: (Model)
适用机型: 28MT 小齿 (Engines Type)
产品参数: 24V 10T 4.0KW (Specification)
产品号码: 3916854 (Product number)
发动机铭牌: 康明斯CUMMINS (Generator nameplate)
产品重量: 9.25KG (Weight)
产品(纸箱)体积: (Carton volume)



YEM-ST468
产品型号: 4BT3.3 (Model)
适用机型: YC85-8 LG60 (Engines Type)
产品参数: 12V 9T 2.0KW (Specification)
产品号码: 428000-2650 (Product number)
发动机铭牌: 康明斯CUMMINS (Generator nameplate)
产品重量: 5.10KG (Weight)
产品(纸箱)体积: (Carton volume)



YEM-ST457
产品型号: M11 (Model)
适用机型: 徐工475 (Engines Type)
产品参数: 24V 11T 9KW (Specification)
产品号码: 3690807 (Product number)
发动机铭牌: 康明斯CUMMINS (Generator nameplate)
产品重量: 18.0KG (Weight)
产品(纸箱)体积: (Carton volume)



YEM-ST461
产品型号: 29MT (Model)
适用机型: R215V3 (Engines Type)
产品参数: 24V 10T 4.5KW (Specification)
产品号码: 53400058 (Product number)
发动机铭牌: 康明斯CUMMINS (Generator nameplate)
产品重量: 7.10KG (Weight)
产品(纸箱)体积: (Carton volume)



YEM-ST465
产品型号: (Model)
适用机型: 28MT 大齿 (Engines Type)
产品参数: 12V 10T 4.0KW (Specification)
产品号码: 3283329 (Product number)
发动机铭牌: 康明斯CUMMINS (Generator nameplate)
产品重量: 9.25KG (Weight)
产品(纸箱)体积: (Carton volume)



YEM-ST469
产品型号: 4BT3.9 (Model)
适用机型: CASE 580E/580K (Engines Type)
产品参数: 12V 13T 4.5KW (Specification)
产品号码: 3904466/3920403 (Product number)
发动机铭牌: 康明斯CUMMINS (Generator nameplate)
产品重量: 7.90KG (Weight)
产品(纸箱)体积: (Carton volume)



YEM-ST458
产品型号: K19 (Model)
适用机型: (Engines Type)
产品参数: 24V 11T 11KW (Specification)
产品号码: 8200034 (Product number)
发动机铭牌: 康明斯CUMMINS (Generator nameplate)
产品重量: 15.20KG (Weight)
产品(纸箱)体积: (Carton volume)



YEM-ST462
产品型号: 6BT5.9 (Model)
适用机型: 龙工6225 (Engines Type)
产品参数: 24V 12T 6.0KW (Specification)
产品号码: 4983774 (Product number)
发动机铭牌: 康明斯CUMMINS (Generator nameplate)
产品重量: 10.75KG (Weight)
产品(纸箱)体积: (Carton volume)



YEM-ST466
产品型号: (Model)
适用机型: ISF 2.8 (Engines Type)
产品参数: 12V 10T 2.5KW (Specification)
产品号码: 5295576 (Product number)
发动机铭牌: 福田康明斯 (Generator nameplate) FOTON CUMMINS
产品重量: 5.15KG (Weight)
产品(纸箱)体积: (Carton volume)



YEM-ST470
产品型号: QSB3.3新款 (Model)
适用机型: 柳工908D (Engines Type)
产品参数: 12V 11T 4.5KW (Specification)
产品号码: 5256155 (Product number)
发动机铭牌: 康明斯CUMMINS (Generator nameplate)
产品重量: 7.40KG (Weight)
产品(纸箱)体积: (Carton volume)



YEM-ST459
产品型号: 29MT (Model)
适用机型: 康明斯发电机组 (Engines Type)
产品参数: 12V 10T 4.5KW (Specification)
产品号码: 5267911 (Product number)
发动机铭牌: 康明斯CUMMINS (Generator nameplate)
产品重量: 7.10KG (Weight)
产品(纸箱)体积: (Carton volume)



YEM-ST463
产品型号: QSF3.8 (Model)
适用机型: 徐工135 (Engines Type)
产品参数: 24V 10T 5.0KW (Specification)
产品号码: 5345288 (Product number)
发动机铭牌: 福田康明斯 (Generator nameplate) FOTON CUMMINS
产品重量: 7.50KG (Weight)
产品(纸箱)体积: (Carton volume)



YEM-ST467
产品型号: ISF2.8福田 (Model)
适用机型: 恒天九五90C (Engines Type)
产品参数: 12V 10T 3.0KW (Specification)
产品号码: 5302289 (Product number)
发动机铭牌: 福田康明斯 (Generator nameplate) FOTON CUMMINS
产品重量: 5.13KG (Weight)
产品(纸箱)体积: (Carton volume)



YEM-ST471
产品型号: QSC8.3 (Model)
适用机型: 新款康明斯动力 (Engines Type)
产品参数: 24V 10T 7.5KW (Specification)
产品号码: 4996707 (Product number)
发动机铭牌: 康明斯CUMMINS (Generator nameplate)
产品重量: 8.15KG (Weight)
产品(纸箱)体积: (Carton volume)



起动机图片及产品概述/Starter picture and product overview

起动机图片及产品概述/Starter picture and product overview

CUMMINS/DELCO ALTERNATOR

CUMMINS/DELCO ALTERNATOR



YEM-ST472
产品型号: (Model)
适用机型: 福田康明斯 锡柴 (Engines Type)
产品参数: 24V 12T 6.2KW (Specification)
产品号码: M90R3007SE (Product number)
发动机铭牌: 康明斯CUMMINS (Generator nameplate)
产品重量: 7.10KG (Weight)
产品(纸箱)体积: (Carton volume)



YEM-ST476
产品型号: (Model)
适用机型: 康明斯工业设备 新款 (Engines Type)
产品参数: 24/12V 10T 5.5KW (Specification)
产品号码: 4280004430 (Product number)
产品号码: 4280004440 (Product number)
发动机铭牌: 康明斯CUMMINS (Generator nameplate)
产品重量: 8.60KG (Weight)
产品(纸箱)体积: (Carton volume)



YEM-ST480
产品型号: (Model)
适用机型: 6BT5.9 东风款 (Engines Type)
产品参数: 24V 10T 5.5KW (Specification)
产品号码: QDJ2701A (Product number)
发动机铭牌: 康明斯CUMMINS (Generator nameplate)
产品重量: 10.15KG (Weight)
产品(纸箱)体积: (Carton volume)



YEM-ST484
产品型号: NT855-B (Model)
适用机型: 40MT (Engines Type)
产品参数: 24V 11T 9.0KW (Specification)
产品号码: 3021036 (Product number)
发动机铭牌: 康明斯CUMMINS (Generator nameplate)
产品重量: 28KG (Weight)
产品(纸箱)体积: (Carton volume)



YEM-ST473
产品型号: (Model)
适用机型: 福田康明斯 ISG (Engines Type)
产品参数: 24V 11T 8.5KW (Specification)
产品号码: M105R3075SE (Product number)
发动机铭牌: 福田康明斯 FOTON CUMMINS (Generator nameplate)
产品重量: 12.55KG (Weight)
产品(纸箱)体积: (Carton volume)



YEM-ST477
产品型号: (Model)
适用机型: 康明斯4BT3.9 29MT (Engines Type)
产品参数: 24V 10T 4.0KW (Specification)
产品参数: 齿外径 32MM (Specification)
产品号码: 8200292 8200387 (Product number)
发动机铭牌: 康明斯CUMMINS (Generator nameplate)
产品重量: 7.10KG (Weight)
产品(纸箱)体积: (Carton volume)



YEM-ST481
产品型号: 35MT (Model)
适用机型: 柳工Z150CN (Engines Type)
产品参数: 24V 12T 6.0KW (Specification)
产品号码: 5310735 (Product number)
发动机铭牌: 康明斯CUMMINS (Generator nameplate)
产品重量: 7.1KG (Weight)
产品(纸箱)体积: (Carton volume)



YEM-ST485
产品型号: 35MT第二代 (Model)
适用机型: 柳工装载机 (Engines Type)
产品参数: 24V/12V 10T 4.0KW (Specification)
产品参数: 5414n/5267911/ (Specification)
产品号码: 8200371/8200375/ (Product number)
产品号码: 8200834/8200959 (Product number)
发动机铭牌: 康明斯CUMMINS (Generator nameplate)
产品重量: 7.1KG (Weight)
产品(纸箱)体积: (Carton volume)



YEM-ST474
产品型号: (Model)
适用机型: ISB系列 29MT (Engines Type)
产品参数: 12V 10T 3.3KW (Specification)
产品号码: 19011409 (Product number)
发动机铭牌: 康明斯CUMMINS (Generator nameplate)
产品重量: 7.10KG (Weight)
产品(纸箱)体积: (Carton volume)



YEM-ST478
产品型号: (Model)
适用机型: 康明斯6BT/道依茨KHD (Engines Type)
产品参数: 24V 12T 7.5KW (Specification)
产品号码: 11131631 (Product number)
发动机铭牌: 康明斯CUMMINS (Generator nameplate)
产品重量: 12.25KG (Weight)
产品(纸箱)体积: (Carton volume)



YEM-ST482
产品型号: ISC8.3 (Model)
适用机型: 现代R335-9 (Engines Type)
产品参数: 24V 12T 7.5KW (Specification)
产品号码: 3102763 (Product number)
产品号码: 10461759 8200029 (Product number)
发动机铭牌: 康明斯CUMMINS (Generator nameplate)
产品重量: 12.55KG (Weight)
产品(纸箱)体积: (Carton volume)



YEM-ST486
产品型号: (Model)
适用机型: 42MT (Engines Type)
产品参数: 24V 12T 9.0KW (Specification)
产品号码: 3675119 (Product number)
发动机铭牌: 康明斯CUMMINS (Generator nameplate)
产品重量: 26.25KG (Weight)
产品(纸箱)体积: (Carton volume)



YEM-ST475
产品型号: (Model)
适用机型: 康明斯 ISX系列 (Engines Type)
产品参数: 12V 10T 5.0KW (Specification)
产品参数: 齿外径 49MM (Specification)
产品号码: 428000-5190 (Product number)
发动机铭牌: 康明斯CUMMINS (Generator nameplate)
产品重量: 9.95KG (Weight)
产品(纸箱)体积: (Carton volume)



YEM-ST479
产品型号: (Model)
适用机型: 康明斯6CT (Engines Type)
产品参数: 24V 12T 7.5KW (Specification)
产品号码: 4942446 5266653 (Product number)
发动机铭牌: 康明斯CUMMINS (Generator nameplate)
产品重量: 12.55KG (Weight)
产品(纸箱)体积: (Carton volume)



YEM-ST483
产品型号: 4BT3.9 (Model)
适用机型: CASE 580K (Engines Type)
产品参数: 12V 13T 5.5KW (Specification)
产品号码: 128000-0210 (Product number)
发动机铭牌: 康明斯CUMMINS (Generator nameplate)
产品重量: 9.95KG (Weight)
产品(纸箱)体积: (Carton volume)



YEM-ST487
产品型号: K系列 (Model)
适用机型: 50MT (Engines Type)
产品参数: 24V 11T 11.0KW (Specification)
产品号码: 3021038 (Product number)
发动机铭牌: 康明斯CUMMINS (Generator nameplate)
产品重量: 32.75KG (Weight)
产品(纸箱)体积: (Carton volume)



起动机图片及产品概述/Starter picture and product overview

起动机图片及产品概述/Starter picture and product overview

CUMMINS/DELCO ALTERNATOR

CUMMINS/DELCO ALTERNATOR



YEM-ST488
产品型号: QSB5.9新款
(Model)
适用机型: 新款康明斯动力
(Engines Type)
产品参数: 12V 10T 2.7KW
(Specification)
产品号码: 4996706
(Product number) 428000-7090
发动机铭牌: 康明斯CUMMINS
(Generator numeplate)
产品重量: 7.30KG
(Weight)
产品(纸箱)体积:
(Carton volume)



YEM-ST492
产品型号: 6BT5.9ND款
(Model)
适用机型: PC200-8/R225-9
(Engines Type)
产品参数: 12/24V 10T 5.5KW
(Specification)
产品号码: 3924466
(Product number) 128000-2560
发动机铭牌: 康明斯CUMMINS
(Generator numeplate)
产品重量: 9.75KG
(Weight)
产品(纸箱)体积:
(Carton volume)



YEM-ST496
产品型号:
(Model)
适用机型: NH220
(Engines Type)
产品参数: 24V 11T 9.0KW
(Specification)
产品号码: 3103914
(Product number)
发动机铭牌: 康明斯CUMMINS
(Generator numeplate)
产品重量: 12.55KG
(Weight)
产品(纸箱)体积:
(Carton volume)



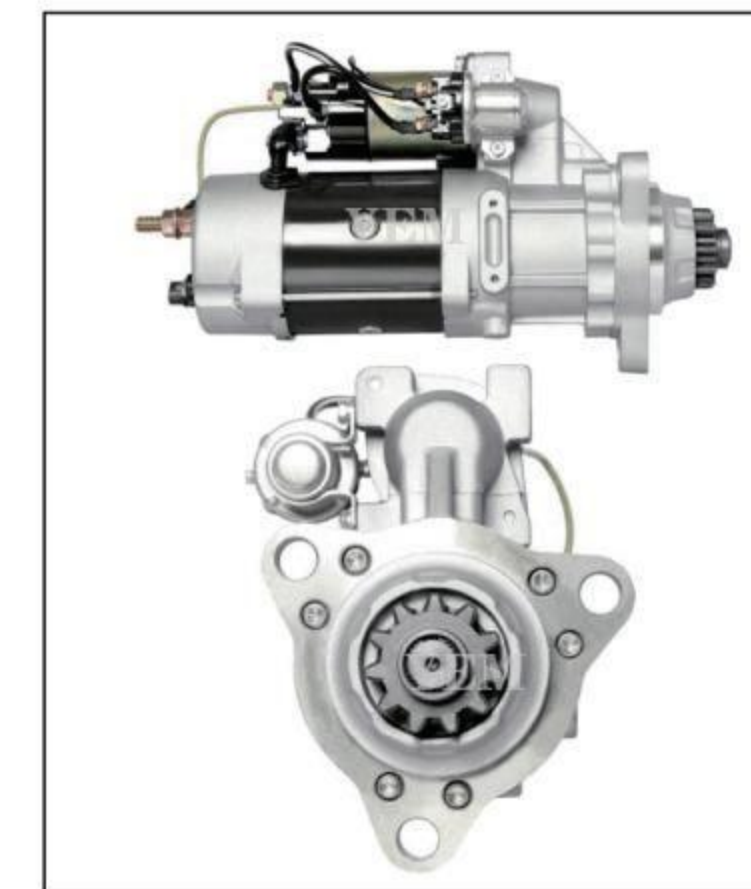
YEM-ST500
产品型号:
(Model)
适用机型: ISB8.3
(Engines Type)
产品参数: 24V 12T 9.0KW
(Specification)
产品号码: 8200435
(Product number)
发动机铭牌: 康明斯CUMMINS
(Generator numeplate)
产品重量: 12.55KG
(Weight)
产品(纸箱)体积:
(Carton volume)



YEM-ST489
产品型号: QSB8.3新款
(Model)
适用机型: 新款康明斯动力
(Engines Type)
产品参数: 24V 10T 7.8KW
(Specification)
产品号码: 428000-7160
(Product number)
发动机铭牌: 康明斯CUMMINS
(Generator numeplate)
产品重量: 8.60KG
(Weight)
产品(纸箱)体积:
(Carton volume)



YEM-ST493
产品型号: 6BT5.9东风款
(Model)
适用机型: 龙工LG245
(Engines Type)
产品参数: 24V 10T 4.5KW
(Specification)
产品号码: 5476863
(Product number)
发动机铭牌: 康明斯CUMMINS
(Generator numeplate)
产品重量: 6.10KG
(Weight)
产品(纸箱)体积:
(Carton volume)



YEM-ST497
产品型号:
(Model)
适用机型: QSM11
(Engines Type)
产品参数: 24V 11T 9.0KW
(Specification)
产品号码: 8200330
(Product number) 8200724
发动机铭牌: 康明斯CUMMINS
(Generator numeplate)
产品重量: 12.55KG
(Weight)
产品(纸箱)体积:
(Carton volume)



YEM-ST501
产品型号: A2300
(Model)
适用机型: 玉柴35 山河智能50
(Engines Type)
产品参数: 12V 15T 2.0KW
(Specification)
产品号码: 4900574
(Product number)
发动机铭牌: 康明斯CUMMINS
(Generator numeplate)
产品重量: 5.1KG
(Weight)
产品(纸箱)体积:
(Carton volume)



YEM-ST490
产品型号: ISC8.3新款
(Model)
适用机型: 新款康明斯动力
(Engines Type)
产品参数: 12V 10T 3.2KW
(Specification)
产品号码: 428000-7871
(Product number)
发动机铭牌: 康明斯CUMMINS
(Generator numeplate)
产品重量: 8.60KG
(Weight)
产品(纸箱)体积:
(Carton volume)



YEM-ST494
产品型号: 6CT8.3 ND款
(Model)
适用机型: 现代R305
(Engines Type)
产品参数: 24V 10T 5.5KW
(Specification)
产品号码: 3958033
(Product number) 428000-0060
发动机铭牌: 康明斯CUMMINS
(Generator numeplate)
产品重量: 10.35KG
(Weight)
产品(纸箱)体积:
(Carton volume)



YEM-ST498
产品型号: 大孔
(Model)
适用机型: 现代R445
(Engines Type)
产品参数: 24V 11T 7.5KW
(Specification)
产品号码: 8200027
(Product number) 10461759
发动机铭牌: 康明斯CUMMINS
(Generator numeplate)
产品重量: 12.55KG
(Weight)
产品(纸箱)体积:
(Carton volume)



YEM-ST502
产品型号:
(Model)
适用机型:
(Engines Type)
产品参数: 24V 10T 6.0KW
(Specification)
产品号码: M100R3004SE
(Product number)
发动机铭牌: 康明斯CUMMINS
(Generator numeplate)
产品重量: 10.25KG
(Weight)
产品(纸箱)体积:
(Carton volume)



YEM-ST491
产品型号: 6BT 大齿
(Model)
适用机型:
(Engines Type)
产品参数: 24V 10T 6.0KW
(Specification)
产品号码: QDJ2701
(Product number)
发动机铭牌: 康明斯CUMMINS
(Generator numeplate)
产品重量: 9.85KG
(Weight)
产品(纸箱)体积:
(Carton volume)



YEM-ST495
产品型号: QSB6.7
(Model)
适用机型: 38MT
(Engines Type)
产品参数: 24V 10T 7.0KW
(Specification)
产品号码: 8200024
(Product number)
发动机铭牌: 康明斯CUMMINS
(Generator numeplate)
产品重量: 11.75KG
(Weight)
产品(纸箱)体积:
(Carton volume)



YEM-ST499
产品型号: 小孔
(Model)
适用机型: 39MT-B
(Engines Type)
产品参数: 24V 11T 7.5KW
(Specification)
产品号码: 3103305
(Product number) 8200034
发动机铭牌: 康明斯CUMMINS
(Generator numeplate)
产品重量: 12.55KG
(Weight)
产品(纸箱)体积:
(Carton volume)



YEM-ST503
产品型号: N14/C15/ISX
(Model)
适用机型: 39MT-A
(Engines Type)
产品参数: 24V 12T 9.0KW
(Specification)
产品号码: 5284085
(Product number) 10461754
发动机铭牌: 康明斯CUMMINS
(Generator numeplate)
产品重量: 12.55KG
(Weight)
产品(纸箱)体积:
(Carton volume)



起动机图片及产品概述/Starter picture and product overview

起动机图片及产品概述/Starter picture and product overview

佩特莱马达/PRESTOLITE STARTER

佩特莱马达/PRESTOLITE STARTER



YEM-ST504
产品型号:
(Model)
适用机型: 玉柴 6J/6G
(Engines Type)
产品参数: 24V 11T 6.0KW
(Specification)
产品号码: M93R3005SE
(Product number)
发动机铭牌: 玉柴YUCHAI
(Generator nameplate)
产品重量: 10.75KG
(Weight)
产品(纸箱)体积:
(Carton volume)



YEM-ST508
产品型号:
(Model)
适用机型: 潍柴道依茨 P10
(Engines Type)
产品参数: 24V 10T 6.0KW
(Specification)
产品号码: M93R3078SE
(Product number)
发动机铭牌: 潍柴道依茨
WEICHAI DEUTZ
(Generator nameplate)
产品重量: 10.75KG
(Weight)
产品(纸箱)体积:
(Carton volume)



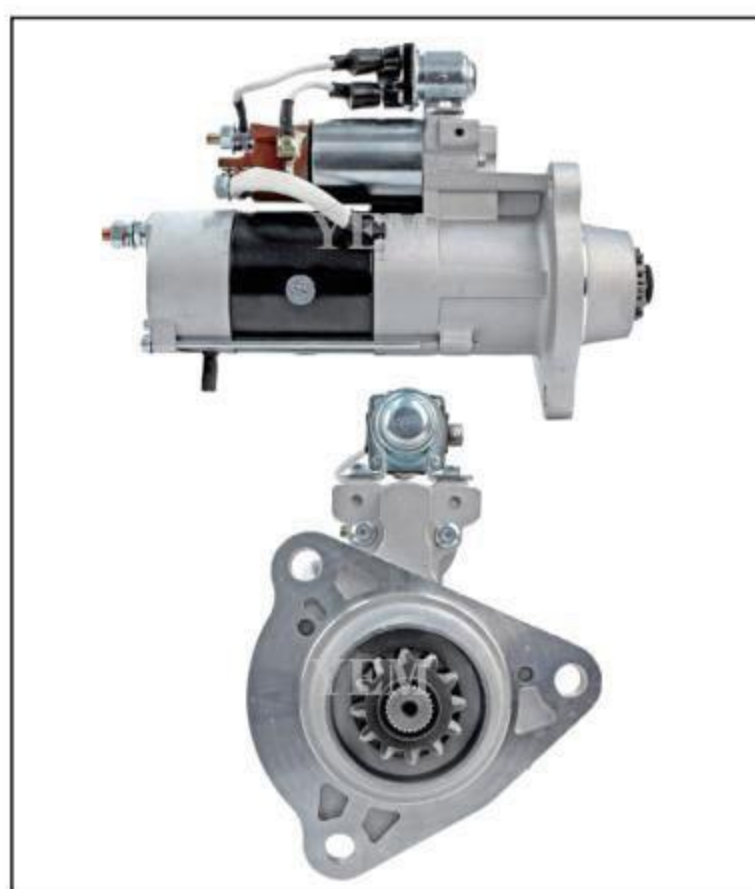
YEM-ST512
产品型号:
(Model)
适用机型: 宇通客车
(Engines Type)
产品参数: 24V 12T 6.0KW
(Specification)
产品号码: M93R3011SE
(Product number)
发动机铭牌: 东风康明斯
DONGFENG CUMMINS
(Generator nameplate)
产品重量: 10.75KG
(Weight)
产品(纸箱)体积:
(Carton volume)



YEM-ST516
产品型号:
(Model)
适用机型: 康明斯 4BT3.9
(Engines Type)
产品参数: 12V 12T 4.0KW
(Specification)
产品号码: M100R2003SE
(Product number)
发动机铭牌: 东风康明斯
DONGFENG CUMMINS
(Generator nameplate)
产品重量: 10.75KG
(Weight)
产品(纸箱)体积:
(Carton volume)



YEM-ST505
产品型号:
(Model)
适用机型: 道依茨TD226B
徐工叉车
(Engines Type)
产品参数: 24V 10T 6.0KW
(Specification)
产品号码: M93R3006SE
(Product number)
发动机铭牌: 道依茨DEUTZ
(Generator nameplate)
产品重量: 7.10KG
(Weight)
产品(纸箱)体积:
(Carton volume)



YEM-ST509
产品型号:
(Model)
适用机型: 东风 DFL3251A
(Engines Type)
产品参数: 24V 12T 7.5KW
(Specification)
产品号码: C3415538
(Product number)
发动机铭牌: 东风康明斯
DONGFENG CUMMINS
(Generator nameplate)
产品重量: 12.55KG
(Weight)
产品(纸箱)体积:
(Carton volume)



YEM-ST513
产品型号:
(Model)
适用机型: 佩特莱马达
(Engines Type)
产品参数: 12V 10T 6.0KW
(Specification)
产品号码: M100R2004SE
(Product number)
发动机铭牌: 道依茨DEUTZ
(Generator nameplate)
产品重量: 9.50KG
(Weight)
产品(纸箱)体积:
(Carton volume)



YEM-ST517
产品型号:
(Model)
适用机型: 康明斯 ISBE
(Engines Type)
产品参数: 24V 11T 6.0KW
(Specification)
产品号码: M93R3040SE
(Product number)
发动机铭牌: 东风康明斯
DONGFENG CUMMINS
(Generator nameplate)
产品重量: 10.75KG
(Weight)
产品(纸箱)体积:
(Carton volume)



YEM-ST506
产品型号:
(Model)
适用机型: 福田 ISF3.8
(Engines Type)
产品参数: 24V 12T 6.2KW
(Specification)
产品号码: M90R3007SE
(Product number)
发动机铭牌: 福田康明斯
FOTON CUMMINS
(Generator nameplate)
产品重量: 7.10KG
(Weight)
产品(纸箱)体积:
(Carton volume)



YEM-ST510
产品型号:
(Model)
适用机型: 佩特莱款 6BT
(Engines Type)
产品参数: 24V 10T 7.0KW
(Specification)
产品号码: HM90R3504SE
(Product number)
发动机铭牌: 东风康明斯
DONGFENG CUMMINS
(Generator nameplate)
产品重量: 9.95KG
(Weight)
产品(纸箱)体积:
(Carton volume)



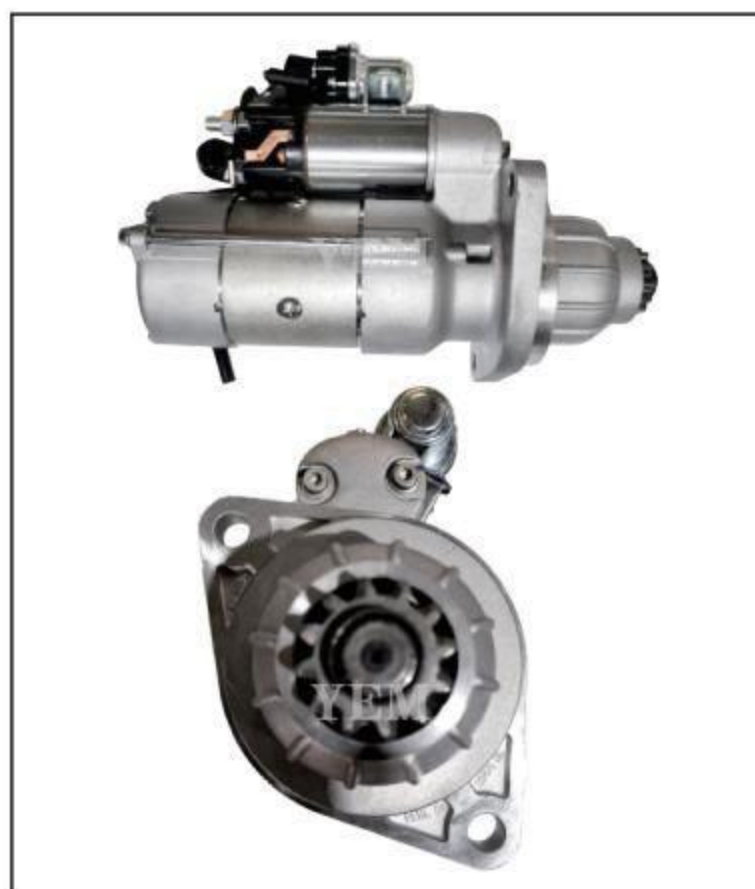
YEM-ST514
产品型号:
(Model)
适用机型: 东风康明斯 ISDE
(Engines Type)
产品参数: 24V 10T 6.0KW
(Specification)
产品号码: M93R3025SE
(Product number)
发动机铭牌: 东风康明斯
DONGFENG CUMMINS
(Generator nameplate)
产品重量: 10.75KG
(Weight)
产品(纸箱)体积:
(Carton volume)



YEM-ST518
产品型号:
(Model)
适用机型: 康明斯 ISDE270
(Engines Type)
产品参数: 24V 10T 6.0KW
(Specification)
产品号码: M100R3004SE
(Product number)
发动机铭牌: 福田康明斯
FOTON CUMMINS
(Generator nameplate)
产品重量: 10.75KG
(Weight)
产品(纸箱)体积:
(Carton volume)



YEM-ST507
产品型号:
(Model)
适用机型: 潍柴道依茨 P7
(Engines Type)
产品参数: 24V 12T 6.0KW
(Specification)
产品号码: M93R3017SE
(Product number)
发动机铭牌: 道依茨DEUTZ
(Generator nameplate)
产品重量: 10.75KG
(Weight)
产品(纸箱)体积:
(Carton volume)



YEM-ST511
产品型号:
(Model)
适用机型: 锡柴 WX6F3
(Engines Type)
产品参数: 24V 12T 6.0KW
(Specification)
产品号码: M95R3005SE
(Product number)
发动机铭牌: 锡柴康明斯
XICHAI CUMMINS
(Generator nameplate)
产品重量: 9.95KG
(Weight)
产品(纸箱)体积:
(Carton volume)



YEM-ST515
产品型号:
(Model)
适用机型: 金龙大巴
(Engines Type)
产品参数: 24V 12T 6.0KW
(Specification)
产品号码: M97R3013SE
(Product number)
发动机铭牌: 东风康明斯
DONGFENG CUMMINS
(Generator nameplate)
产品重量: 10.75KG
(Weight)
产品(纸箱)体积:
(Carton volume)



YEM-ST519
产品型号:
(Model)
适用机型: 康明斯 ISF 3.8
(Engines Type)
产品参数: 12V 10T 6.0KW
(Specification)
产品号码: M100R2008SE
(Product number)
发动机铭牌: 福田康明斯
FOTON CUMMINS
(Generator nameplate)
产品重量: 10.15KG
(Weight)
产品(纸箱)体积:
(Carton volume)



起动机图片及产品概述/Starter picture and product overview

起动机图片及产品概述/Starter picture and product overview

佩特莱可/PRESTOLITE STARTER

道依茨/DEUTZ VOLVO STARTER



YEM-ST520
产品型号: 6BT5.9 (Model)
适用机型: 康明斯 (Engines Type)
产品参数: 24V 12T 6KW (Specification)
产品号码: TM93R3001SE (Product number)
发动机铭牌: 东风康明斯 DONGFENG CUMMINS (Generator numeplate)
产品重量: 10.75KG (Weight)
产品(纸箱)体积: (Carton volume)



YEM-ST524
产品型号: (Model)
适用机型: 康明斯ISB5.9 (Engines Type)
产品参数: 24V 10T 6.0KW (Specification)
产品号码: M93R3041SE (Product number)
发动机铭牌: 东风康明斯 DONGFENG CUMMINS (Generator numeplate)
产品重量: 10.75KG (Weight)
产品(纸箱)体积: (Carton volume)



YEM-ST521
产品型号: (Model)
适用机型: 康明斯 ISF3.8 (Engines Type)
产品参数: 12V 12T 6.0KW (Specification)
产品号码: M100R2009SE (Product number)
发动机铭牌: 福田康明斯 FOTON CUMMINS (Generator numeplate)
产品重量: 8.75KG (Weight)
产品(纸箱)体积: (Carton volume)



YEM-ST525
产品型号: (Model)
适用机型: 潍柴WP6 (Engines Type)
产品参数: 24V 11T 6.0KW (Specification)
产品号码: M93R3018SE (Product number)
发动机铭牌: 潍柴道依茨 WEICHA DEUTZ (Generator numeplate)
产品重量: 10.75KG (Weight)
产品(纸箱)体积: (Carton volume)



YEM-ST522
产品型号: (Model)
适用机型: 康明斯B5.9 (Engines Type)
产品参数: 24V 12T 6.0KW (Specification)
产品号码: M93R3013SE (Product number)
发动机铭牌: 东风康明斯 DONGFENG CUMMINS (Generator numeplate)
产品重量: 8.75KG (Weight)
产品(纸箱)体积: (Carton volume)



YEM-ST526
产品型号: (Model)
适用机型: 依维柯 F6L913T (Engines Type)
产品参数: 24V 10T 6.0KW (Specification)
产品号码: M93R3004SE (Product number)
发动机铭牌: 道依茨DEUTZ (Generator numeplate)
产品重量: 10.75KG (Weight)
产品(纸箱)体积: (Carton volume)



YEM-ST523
产品型号: (Model)
适用机型: 佩特莱 马达 (Engines Type)
产品参数: 24V 10T 6.0KW (Specification)
产品号码: M97R3014SE (Product number)
发动机铭牌: 东风康明斯 DONGFENG CUMMINS (Generator numeplate)
产品重量: 10.75KG (Weight)
产品(纸箱)体积: (Carton volume)



YEM-ST000
产品型号: (Model)
适用机型: (Engines Type)
产品参数: (Specification)
产品号码: (Product number)
发动机铭牌: (Generator numeplate)
产品重量: (Weight)
产品(纸箱)体积: (Carton volume)



YEM-ST527
产品型号: (Model)
适用机型: 道依茨 BF6L413 (Engines Type)
产品参数: 24V 12T 2.0KW (Specification)
产品号码: 11131871 (Product number)
发动机铭牌: 道依茨DEUTZ (Generator numeplate)
产品重量: 8.50KG (Weight)
产品(纸箱)体积: (Carton volume)



YEM-ST531
产品型号: (Model)
适用机型: 道依茨 BF4L2011 (Engines Type)
产品参数: 12V 9T 2.7KW (Specification)
产品号码: 0001362705 (Product number)
发动机铭牌: 道依茨DEUTZ (Generator numeplate)
产品重量: 10.50KG (Weight)
产品(纸箱)体积: (Carton volume)



YEM-ST528
产品型号: (Model)
适用机型: (Engines Type)
产品参数: 12V 9T 4.0KW (Specification)
产品号码: 01183875 (Product number)
发动机铭牌: 道依茨DEUTZ (Generator numeplate)
产品重量: 8.30KG (Weight)
产品(纸箱)体积: (Carton volume)



YEM-ST532
产品型号: (Model)
适用机型: 道依茨 BL10L413F (Engines Type)
产品参数: 24V 11T 9.0KW (Specification)
产品号码: 0001510024 (Product number)
发动机铭牌: 道依茨DEUTZ (Generator numeplate)
产品重量: 16.45KG (Weight)
产品(纸箱)体积: (Carton volume)



YEM-ST529
产品型号: (Model)
适用机型: 道依茨 4M2011 (Engines Type)
产品参数: 12V 9T 3.0KW 大功率 (Specification)
产品号码: 04300287 (Product number)
发动机铭牌: 道依茨DEUTZ (Generator numeplate)
产品重量: 8.0KG (Weight)
产品(纸箱)体积: (Carton volume)



YEM-ST533
产品型号: (Model)
适用机型: 道依茨DA1056 (Engines Type)
产品参数: 12V 9T 3.0KW (Specification)
产品号码: 0001367009 (Product number)
发动机铭牌: 道依茨DEUTZ (Generator numeplate)
产品重量: 10.50KG (Weight)
产品(纸箱)体积: (Carton volume)



YEM-ST530
产品型号: (Model)
适用机型: 道依茨 4M2011 (Engines Type)
产品参数: 12V 9T 2.3KW 小功率 (Specification)
产品号码: 0001109369 (Product number)
发动机铭牌: 道依茨DEUTZ (Generator numeplate)
产品重量: 3.65KG (Weight)
产品(纸箱)体积: (Carton volume)



YEM-ST534
产品型号: (Model)
适用机型: 道依茨F4L413R (Engines Type)
产品参数: 24V 11T 4.8KW (Specification)
产品号码: 0001364101 (Product number)
发动机铭牌: 道依茨DEUTZ (Generator numeplate)
产品重量: 8.30KG (Weight)
产品(纸箱)体积: (Carton volume)



起动机图片及产品概述/Starter picture and product overview

起动机图片及产品概述/Starter picture and product overview

道依茨马达/DEUTZ VOLVO STARTER

道依茨马达/DEUTZ VOLVO STARTER



YEM-ST535
产品型号:
(Model)
适用机型: 道依茨RF80
(Engines Type)
产品参数: 12V 9T 1.2KW
(Specification)
产品号码: D6RA19
(Product number)
发动机铭牌: 道依茨DEUTZ
(Generator numeplate)
产品重量: 8.50KG
(Weight)
产品(纸箱)体积:
(Carton volume)



YEM-ST539
产品型号:
(Model)
适用机型: 道依茨发动机
(Engines Type)
产品参数: 12V 9T 3.6KW
(Specification)
产品号码: 16028248
(Product number)
发动机铭牌: 道依茨DEUTZ
(Generator numeplate)
产品重量: 4.75KG
(Weight)
产品(纸箱)体积:
(Carton volume)



YEM-ST543
产品型号:
(Model)
适用机型: D8006拖拉机
(Engines Type)
产品参数: 12V 9T 3.1KW
(Specification)
产品号码: 057-109-01
(Product number)
发动机铭牌: 道依茨DEUTZ
(Generator numeplate)
产品重量: 5.50KG
(Weight)
产品(纸箱)体积:
(Carton volume)



YEM-ST547
产品型号:
(Model)
适用机型:
(Engines Type)
产品参数: 12V 9T 4.0KW
(Specification)
产品号码: 7268054
(Product number)
发动机铭牌: 道依茨DEUTZ
(Generator numeplate)
产品重量: 8.25KG
(Weight)
产品(纸箱)体积:
(Carton volume)



YEM-ST536
产品型号:
(Model)
适用机型: 道依茨 BF6L13FR
(Engines Type)
产品参数: 24V 11T 4.8KW
(Specification)
产品号码: 04191105
(Product number)
发动机铭牌: 道依茨DEUTZ
(Generator numeplate)
产品重量: 8.30KG
(Weight)
产品(纸箱)体积:
(Carton volume)



YEM-ST540
产品型号:
(Model)
适用机型: 道依茨F2L812
(Engines Type)
产品参数: 12V 11T 1.8KW
(Specification)
产品号码: 291-9055
(Product number)
发动机铭牌: 道依茨DEUTZ
(Generator numeplate)
产品重量: 4.75KG
(Weight)
产品(纸箱)体积:
(Carton volume)



YEM-ST544
产品型号:
(Model)
适用机型:
(Engines Type)
产品参数: 24V 9T 4.0KW
(Specification)
产品号码: 1853162
(Product number)
发动机铭牌: 道依茨DEUTZ
(Generator numeplate)
产品重量: 8.30KG
(Weight)
产品(纸箱)体积:
(Carton volume)



YEM-ST548
产品型号: 道依茨2844
(Model)
适用机型:
(Engines Type)
产品参数: 24V 11T 11KW
(Specification)
产品号码: AZF11.131.409
(Product number)
发动机铭牌: 道依茨DEUTZ
(Generator numeplate)
产品重量: 12.55KG
(Weight)
产品(纸箱)体积:
(Carton volume)



YEM-ST537
产品型号:
(Model)
适用机型: 道依茨 F2L1011
(Engines Type)
产品参数: 12V 11T 2.2KW
(Specification)
产品号码: 0001362700
(Product number)
发动机铭牌: 道依茨DEUTZ
(Generator numeplate)
产品重量: 10.50KG
(Weight)
产品(纸箱)体积:
(Carton volume)



YEM-ST541
产品型号:
(Model)
适用机型: 道依茨 TCD
(Engines Type)
产品参数: 24V 10T 4.0KW
(Specification)
产品号码: 04125683
(Product number)
发动机铭牌: 道依茨DEUTZ
(Generator numeplate)
产品重量: 6.50KG
(Weight)
产品(纸箱)体积:
(Carton volume)



YEM-ST545
产品型号:
(Model)
适用机型:
(Engines Type)
产品参数: 12V 9T 3.2KW
(Specification)
产品号码: 7268054
(Product number)
发动机铭牌: 道依茨DEUTZ
(Generator numeplate)
产品重量: 8.30KG
(Weight)
产品(纸箱)体积:
(Carton volume)



YEM-ST549
产品型号:
(Model)
适用机型: 三一重工 D07C4
(Engines Type)
产品参数: 12V 12T 6KW
(Specification)
产品号码: Date 18-901
(Product number)
发动机铭牌: 道依茨DEUTZ
(Generator numeplate)
产品重量: 8.50KG
(Weight)
产品(纸箱)体积:
(Carton volume)



YEM-ST538
产品型号:
(Model)
适用机型: 道依茨 KHD F1L410
(Engines Type)
产品参数: 12V 9T 2.4KW
(Specification)
产品号码: 1161890
(Product number)
发动机铭牌: 道依茨DEUTZ
(Generator numeplate)
产品重量: 10.50KG
(Weight)
产品(纸箱)体积:
(Carton volume)



YEM-ST542
产品型号:
(Model)
适用机型: 道依茨 KHD
(Engines Type)
产品参数: 12V 11T 2.2KW
(Specification)
产品号码: 01178620
(Product number)
发动机铭牌: 道依茨DEUTZ
(Generator numeplate)
产品重量: 10.50KG
(Weight)
产品(纸箱)体积:
(Carton volume)



YEM-ST546
产品型号:
(Model)
适用机型:
(Engines Type)
产品参数: 24V 9T 4.0KW
(Specification)
产品号码: 1180999
(Product number)
发动机铭牌: 道依茨DEUTZ
(Generator numeplate)
产品重量: 8.50KG
(Weight)
产品(纸箱)体积:
(Carton volume)



YEM-ST550
产品型号:
(Model)
适用机型: 悍马CLAAS农机
(Engines Type)
产品参数: 12V 9T 3.2KW
(Specification)
产品号码: AZE4663
(Product number)
发动机铭牌: 道依茨DEUTZ
(Generator numeplate)
产品重量: 8.15KG
(Weight)
产品(纸箱)体积:
(Carton volume)



起动机图片及产品概述/Starter picture and product overview

起动机图片及产品概述/Starter picture and product overview

道依茨马达/DEUTZ VOLVO STARTER

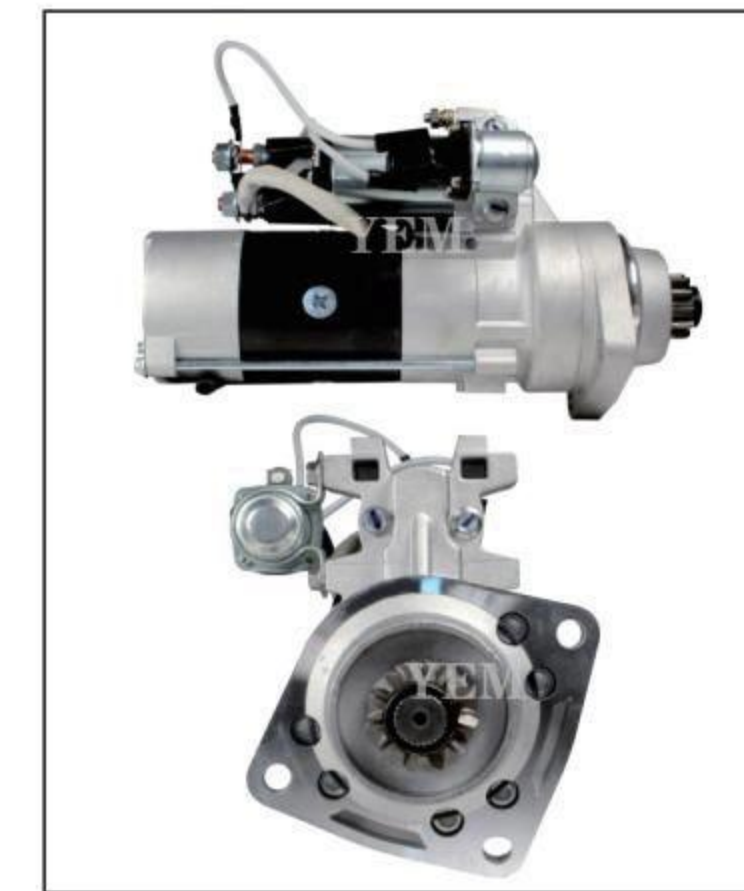
道依茨马达/DEUTZ VOLVO STARTER



YEM-ST551
产品型号: 道依茨 1011 (Model)
适用机型: 叉车 (Engines Type)
产品参数: 12V 9T 2.3KW (Specification)
产品号码: 1181751 (Product number)
发动机铭牌: 道依茨DEUTZ (Generator numeplate)
产品重量: 3.75KG (Weight)
产品(纸箱)体积: (Carton volume)



YEM-ST555
产品型号: (Model)
适用机型: (Engines Type)
产品参数: 24V 9T 4.0KW (Specification)
产品号码: AZF4198 (Product number) 0001231005
发动机铭牌: 道依茨DEUTZ (Generator numeplate)
产品重量: 8.30KG (Weight)
产品(纸箱)体积: (Carton volume)



YEM-ST559
产品型号: (Model)
适用机型: 道依茨 (Engines Type)
产品参数: 24V 11T 7.5KW (Specification)
产品号码: M9T63271 (Product number)
发动机铭牌: 道依茨DEUTZ (Generator numeplate)
产品重量: 7.62KG (Weight)
产品(纸箱)体积: (Carton volume)



YEM-ST563
产品型号: (Model)
适用机型: 道依茨 BF4M1011 (Engines Type)
产品参数: 12V 9T 2.5KW (Specification)
产品号码: 01182384 (Product number)
发动机铭牌: 道依茨DEUTZ (Generator numeplate)
产品重量: 8.50KG (Weight)
产品(纸箱)体积: (Carton volume)



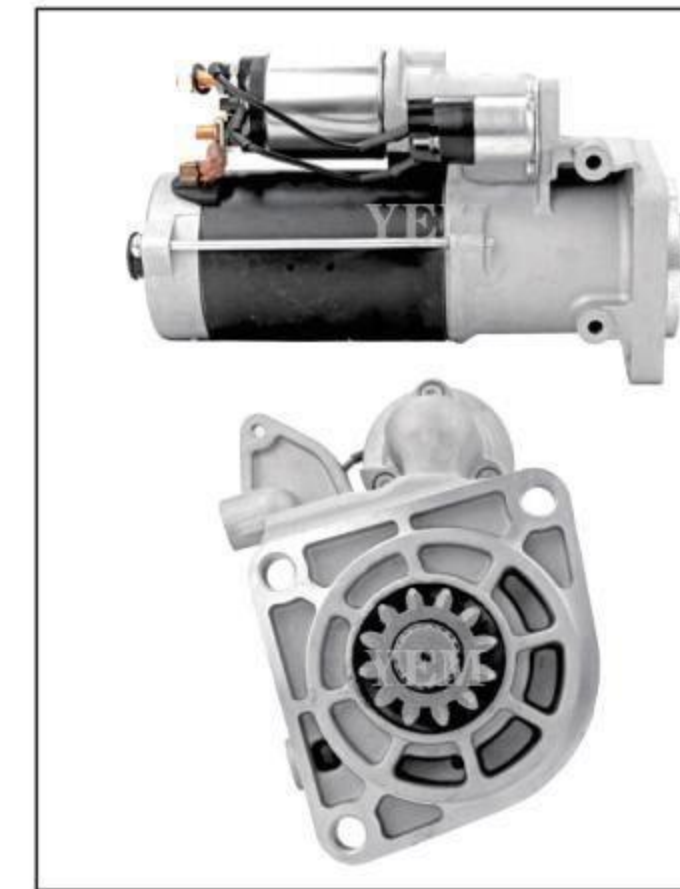
YEM-ST552
产品型号: 道依茨101 (Model)
适用机型: 发电机组 (Engines Type)
产品参数: 12V 11T 2.8KW (Specification)
产品号码: LRS01422 (Product number)
发动机铭牌: 道依茨DEUTZ (Generator numeplate)
产品重量: 4.50KG (Weight)
产品(纸箱)体积: (Carton volume)



YEM-ST556
产品型号: (Model)
适用机型: (Engines Type)
产品参数: 12V 9T 3.2KW (Specification)
产品号码: RE528532 (Product number)
发动机铭牌: 约翰迪尔 (Generator numeplate)
产品重量: 8.50KG (Weight)
产品(纸箱)体积: (Carton volume)



YEM-ST560
产品型号: (Model)
适用机型: 道依茨4M1012 (Engines Type)
产品参数: 24V 9T 4.0KW (Specification)
产品号码: 01171750 (Product number) 01181101
发动机铭牌: 道依茨DEUTZ (Generator numeplate)
产品重量: 3.1KG (Weight)
产品(纸箱)体积: (Carton volume)



YEM-ST564
产品型号: (Model)
适用机型: 道依茨 F3L912 (Engines Type)
产品参数: 24V 12T 5.5KW (Specification)
产品号码: 0001241023 (Product number)
发动机铭牌: 道依茨DEUTZ (Generator numeplate)
产品重量: 6.500KG (Weight)
产品(纸箱)体积: (Carton volume)



YEM-ST553
产品型号: (Model)
适用机型: 林德叉车 (Engines Type)
产品参数: 24V 10T 4.6KW (Specification)
产品号码: 18251N (Product number)
发动机铭牌: 道依茨DEUTZ (Generator numeplate)
产品重量: 9.85KG (Weight)
产品(纸箱)体积: (Carton volume)



YEM-ST557
产品型号: (Model)
适用机型: (Engines Type)
产品参数: 12V 9T 4.2KW (Specification)
产品号码: 0001230006 (Product number) IS1254
发动机铭牌: 道依茨DEUTZ (Generator numeplate)
产品重量: 9.85KG (Weight)
产品(纸箱)体积: (Carton volume)



YEM-ST561
产品型号: (Model)
适用机型: 道依茨 F3M1011 (Engines Type) 大功率
产品参数: 12V 9T 3.0KW (Specification) 83止口
产品号码: 0001230013 (Product number)
发动机铭牌: 道依茨DEUTZ (Generator numeplate)
产品重量: 8.50KG (Weight)
产品(纸箱)体积: (Carton volume)



YEM-ST565
产品型号: (Model)
适用机型: 道依茨 TD2009 (Engines Type)
产品参数: 12V 10T 2.0KW (Specification)
产品号码: 01183043 (Product number)
发动机铭牌: 道依茨DEUTZ (Generator numeplate)
产品重量: 5.50KG (Weight)
产品(纸箱)体积: (Carton volume)



YEM-ST554
产品型号: 风冷马达道依茨 (Model)
适用机型: 林德叉车 (Engines Type)
产品参数: 12V 9T 3.1KW (Specification)
产品号码: 1164668 (Product number)
发动机铭牌: 道依茨DEUTZ (Generator numeplate)
产品重量: 8.50KG (Weight)
产品(纸箱)体积: (Carton volume)



YEM-ST558
产品型号: (Model)
适用机型: 三一吊车 (Engines Type)
产品参数: 24V 12T 5.5KW (Specification)
产品号码: 01183035道依茨, 11.311609依斯克拉 (Product number)
发动机铭牌: 道依茨DEUTZ (Generator numeplate)
产品重量: 8.30KG (Weight)
产品(纸箱)体积: (Carton volume)



YEM-ST562
产品型号: (Model)
适用机型: 道依茨 F10L413减速款 (Engines Type)
产品参数: 24V 12T 7.5KW (Specification)
产品号码: 01183039 (Product number)
发动机铭牌: 道依茨DEUTZ (Generator numeplate)
产品重量: 9.50KG (Weight)
产品(纸箱)体积: (Carton volume)



YEM-ST000
产品型号: (Model)
适用机型: (Engines Type)
产品参数: (Specification)
产品号码: (Product number)
发动机铭牌: (Generator numeplate)
产品重量: (Weight)
产品(纸箱)体积: (Carton volume)



起动机图片及产品概述/Starter picture and product overview

起动机图片及产品概述/Starter picture and product overview

博世马达/BOSCH STARTER

博世马达/BOSCH STARTER



YEM-ST566
产品型号: (Model)
适用机型: 博世 (Engines Type)
产品参数: 24V 9T 4.0KW (Specification)
产品号码: 0001231011 (Product number)
发动机铭牌: 道依茨DEUTZ (Generator nameplate)
产品重量: 8.10KG (Weight)
产品(纸箱)体积: (Carton volume)



YEM-ST570
产品型号: (Model)
适用机型: (Engines Type)
产品参数: 12V 12T 4.0KW (Specification)
产品号码: 01182315 (Product number)
发动机铭牌: 道依茨DEUTZ (Generator nameplate)
产品重量: 8.30KG (Weight)
产品(纸箱)体积: (Carton volume)



YEM-ST574
产品型号: (Model)
适用机型: 德国曼 (Engines Type)
产品参数: 24V 11T 4.0KW (Specification)
产品号码: 0001368056 (Product number)
发动机铭牌: 道依茨DEUTZ (Generator nameplate)
产品重量: 8.3KG (Weight)
产品(纸箱)体积: (Carton volume)



YEM-ST578
产品型号: (Model)
适用机型: (Engines Type)
产品参数: 24V 9T 4.0KW (Specification)
产品号码: 0001231003 (Product number) 0986017990
发动机铭牌: 道依茨DEUTZ (Generator nameplate)
产品重量: 8.50KG (Weight)
产品(纸箱)体积: (Carton volume)



YEM-ST567
产品型号: (Model)
适用机型: 博世 (Engines Type)
产品参数: 12V 9T 3.0KW (Specification)
产品号码: 0001230009 (Product number)
发动机铭牌: 道依茨DEUTZ (Generator nameplate)
产品重量: 8.10KG (Weight)
产品(纸箱)体积: (Carton volume)



YEM-ST571
产品型号: (Model)
适用机型: CW PLGR (Engines Type)
产品参数: 24V 9T 4.0KW (Specification)
产品号码: 0001231033 (Product number)
发动机铭牌: 道依茨DEUTZ (Generator nameplate)
产品重量: 8.75KG (Weight)
产品(纸箱)体积: (Carton volume)



YEM-ST575
产品型号: (Model)
适用机型: 依维科 (Engines Type)
产品参数: 12V 10T 4.5KW (Specification)
产品号码: 0-001-230-21 (Product number)
发动机铭牌: 道依茨DEUTZ (Generator nameplate)
产品重量: 8.1KG (Weight)
产品(纸箱)体积: (Carton volume)



YEM-ST579
产品型号: 6BT5.9东风款 (Model)
适用机型: 奔驰 (Engines Type)
产品参数: 24V 9T 4.0KW (Specification)
产品号码: 0001368309 (Product number)
发动机铭牌: 道依茨DEUTZ (Generator nameplate)
产品重量: 12.50KG (Weight)
产品(纸箱)体积: (Carton volume)



YEM-ST568
产品型号: (Model)
适用机型: 博世 (Engines Type)
产品参数: 24V 12T 4.0KW (Specification)
产品号码: 0001231004 (Product number)
发动机铭牌: 道依茨DEUTZ (Generator nameplate)
产品重量: 8.10KG (Weight)
产品(纸箱)体积: (Carton volume)



YEM-ST572
产品型号: (Model)
适用机型: (Engines Type)
产品参数: 24V 10T 4.0KW (Specification)
产品号码: 0001231014 (Product number)
发动机铭牌: 道依茨DEUTZ (Generator nameplate)
产品重量: 7.10KG (Weight)
产品(纸箱)体积: (Carton volume)



YEM-ST576
产品型号: (Model)
适用机型: (Engines Type)
产品参数: 24V 9T 3.2KW (Specification)
产品号码: 0001368305 (Product number)
发动机铭牌: 道依茨DEUTZ (Generator nameplate)
产品重量: 4.15KG (Weight)
产品(纸箱)体积: (Carton volume)



YEM-ST580
产品型号: (Model)
适用机型: (Engines Type)
产品参数: 24V 11T 8.4KW (Specification)
产品号码: 0001340501 (Product number)
发动机铭牌: 奔驰BENZ (Generator nameplate)
产品重量: 12.25KG (Weight)
产品(纸箱)体积: (Carton volume)



YEM-ST569
产品型号: (Model)
适用机型: (Engines Type)
产品参数: 12V 10T 2.7KW (Specification)
产品号码: 0-001-362-067 (Product number)
发动机铭牌: 道依茨DEUTZ (Generator nameplate)
产品重量: 12.50KG (Weight)
产品(纸箱)体积: (Carton volume)



YEM-ST573
产品型号: (Model)
适用机型: (Engines Type)
产品参数: 24V 11T 4.0KW (Specification)
产品号码: 0001231013 (Product number)
发动机铭牌: 道依茨DEUTZ (Generator nameplate)
产品重量: 8.10KG (Weight)
产品(纸箱)体积: (Carton volume)



YEM-ST577
产品型号: (Model)
适用机型: 宝马格压路机 (Engines Type)
产品参数: 12V 9T 2.4KW (Specification)
产品号码: 1164668 (Product number)
发动机铭牌: 道依茨DEUTZ (Generator nameplate)
产品重量: 12.50KG (Weight)
产品(纸箱)体积: (Carton volume)



YEM-ST581
产品型号: USMK8261 (Model)
适用机型: 帕金斯农用机 3CYL JCB小挖 (Engines Type)
产品参数: 12V 9T 2.2KW (Specification)
产品号码: 0986022440 (Product number)
发动机铭牌: 帕金斯PERKINS (Generator nameplate)
产品重量: 3.05KG (Weight)
产品(纸箱)体积: (Carton volume)



起动机图片及产品概述/Starter picture and product overview

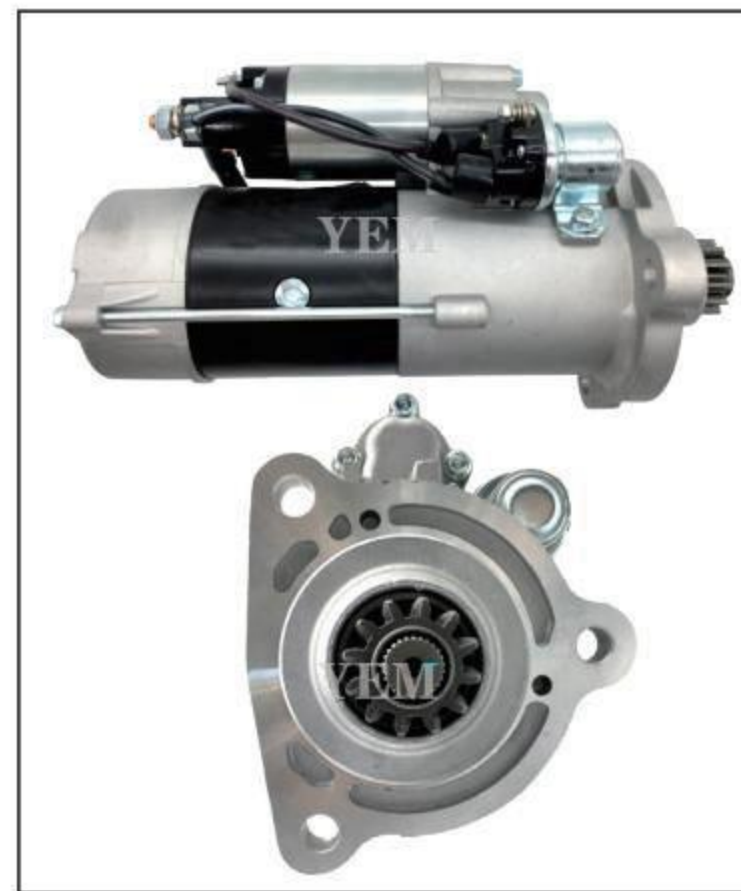
起动机图片及产品概述/Starter picture and product overview

博世马达/BOSCH STARTER

博世马达/BOSCH STARTER



YEM-ST582
产品型号: (Model)
适用机型: (Engines Type)
产品参数: 24V 11T 6.2KW (Specification)
产品号码: 0001372008 (Product number)
发动机铭牌: 道依茨DEUTZ (Generator numeplate)
产品重量: 18.0KG (Weight)
产品(纸箱)体积: (Carton volume)



YEM-ST586
产品型号: (Model)
适用机型: 奔驰4141.3341 (Engines Type)
产品参数: 24V 12T 6.0KW (Specification)
产品号码: M9T83671 (Product number)
发动机铭牌: 道依茨DEUTZ (Generator numeplate)
产品重量: 12.55KG (Weight)
产品(纸箱)体积: (Carton volume)



YEM-ST590
产品型号: (Model)
适用机型: (Engines Type)
产品参数: 12V 9T 2.0KW CCW (Specification)
产品号码: 0-001-107-058 (Product number)
发动机铭牌: 道依茨DEUTZ (Generator numeplate)
产品重量: 3.50KG (Weight)
产品(纸箱)体积: (Carton volume)



YEM-ST594
产品型号: (Model)
适用机型: (Engines Type)
产品参数: 24V 11T 4.0KW (Specification)
产品号码: 0001231014 (Product number)
发动机铭牌: 道依茨DEUTZ (Generator numeplate)
产品重量: 5.75KG (Weight)
产品(纸箱)体积: (Carton volume)



YEM-ST583
产品型号: (Model)
适用机型: (Engines Type)
产品参数: 24V 11T 6.6KW (Specification)
产品号码: 0001417036 (Product number)
发动机铭牌: 道依茨DEUTZ (Generator numeplate)
产品重量: 16.45KG (Weight)
产品(纸箱)体积: (Carton volume)



YEM-ST587
产品型号: (Model)
适用机型: VM 水星船用 (Engines Type)
产品参数: 12V 9T 1.8KW (Specification)
产品号码: 0-001-109-356 (Product number)
发动机铭牌: VM (Generator numeplate)
产品重量: 3.50KG (Weight)
产品(纸箱)体积: (Carton volume)



YEM-ST591
产品型号: (Model)
适用机型: (Engines Type)
产品参数: 12V 9T 2.0KW CW (Specification)
产品号码: 0-001-115-035 (Product number)
发动机铭牌: 道依茨DEUTZ (Generator numeplate)
产品重量: 3.50KG (Weight)
产品(纸箱)体积: (Carton volume)



YEM-ST595
产品型号: (Model)
适用机型: (Engines Type)
产品参数: 24V 10T 4.0KW (Specification)
产品号码: 0001368026 (Product number)
发动机铭牌: 道依茨DEUTZ (Generator numeplate)
产品重量: 12.50KG (Weight)
产品(纸箱)体积: (Carton volume)



YEM-ST584
产品型号: (Model)
适用机型: 斯太尔 (Engines Type)
产品参数: 24V 11T 5.5KW (Specification)
产品号码: 0001416003 (Product number)
发动机铭牌: 斯太尔STEYR (Generator numeplate)
产品重量: 16.45KG (Weight)
产品(纸箱)体积: (Carton volume)



YEM-ST588
产品型号: (Model)
适用机型: 水星船用 (Engines Type)
产品参数: 12V 9T 1.8KW (Specification)
产品号码: 96843574 (Product number)
发动机铭牌: VM (Generator numeplate)
产品重量: 3.50KG (Weight)
产品(纸箱)体积: (Carton volume)



YEM-ST592
产品型号: (Model)
适用机型: 福特 C1317 (Engines Type)
产品参数: 24V 12T 5.0KW (Specification)
产品号码: F002G20904 (Product number)
发动机铭牌: 康明斯CUMMINS (Generator numeplate)
产品重量: 3.50KG (Weight)
产品(纸箱)体积: (Carton volume)



YEM-ST596
产品型号: (Model)
适用机型: (Engines Type)
产品参数: 24V 11T 6.7KW (Specification)
产品号码: 0001330013 (Product number)
发动机铭牌: 道依茨DEUTZ (Generator numeplate)
产品重量: 12.25KG (Weight)
产品(纸箱)体积: (Carton volume)



YEM-ST585
产品型号: (Model)
适用机型: 山猫/山河智能 180小三缸 (Engines Type)
产品参数: 12V 9T KW (Specification)
产品号码: 0001107078 185086610 (Product number)
发动机铭牌: 帕金斯PERKINS (Generator numeplate)
产品重量: 3.50KG (Weight)
产品(纸箱)体积: (Carton volume)



YEM-ST589
产品型号: 18360N (Model)
适用机型: 奔驰设备压机路 (Engines Type)
产品参数: 12V 10T 2.0KW (Specification)
产品号码: 000109014 (Product number)
发动机铭牌: 道依茨DEUTZ (Generator numeplate)
产品重量: 3.50KG (Weight)
产品(纸箱)体积: (Carton volume)



YEM-ST593
产品型号: (Model)
适用机型: 博世 MAN (Engines Type)
产品参数: 24V 10T 4.0KW (Specification)
产品号码: 0001231035 (Product number)
发动机铭牌: 奔驰BENZ (Generator numeplate)
产品重量: 3.5KG (Weight)
产品(纸箱)体积: (Carton volume)



YEM-ST597
产品型号: (Model)
适用机型: KHD 6L413 (Engines Type)
产品参数: 24V 11T 4.8KW (Specification)
产品号码: 0001364101 (Product number)
发动机铭牌: 道依茨DEUTZ (Generator numeplate)
产品重量: 8.50KG (Weight)
产品(纸箱)体积: (Carton volume)



起动机图片及产品概述/Starter picture and product overview

起动机图片及产品概述/Starter picture and product overview

博世马达/BOSCH STARTER

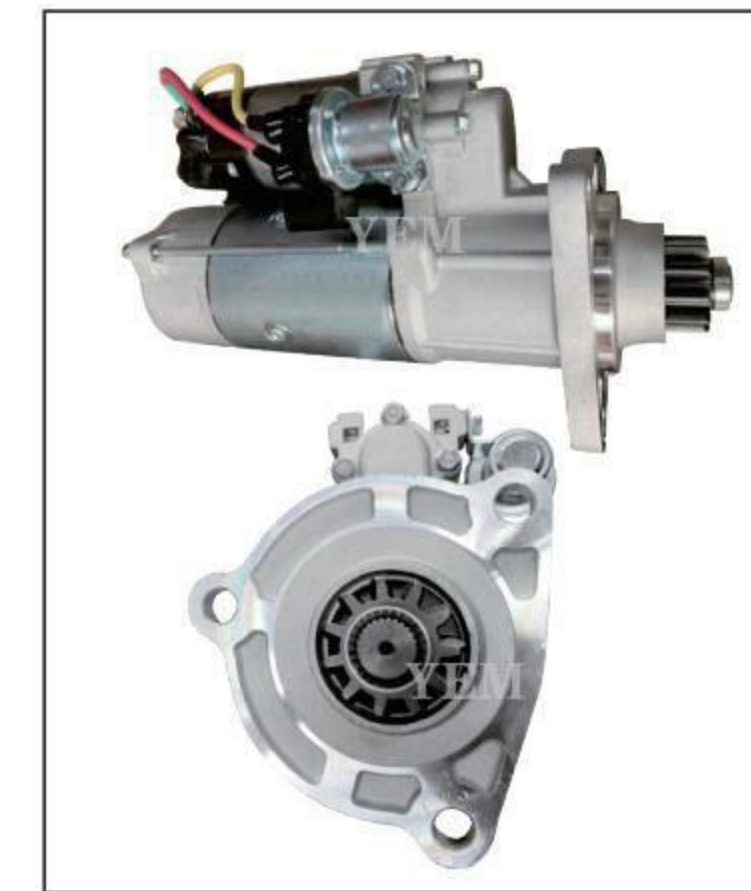
玉柴马达/YUCHAI STARTER



YEM-ST598
产品型号: (Model)
适用机型: (Engines Type)
产品参数: 24V 11T 6.2KW (Specification)
产品号码: 0001372008 (Product number)
发动机铭牌: 道依茨DEUTZ (Generator numeplate)
产品重量: 9.25KG (Weight)
产品(纸箱)体积: (Carton volume)



YEM-ST1124
产品型号: (Model)
适用机型: 斯太尔SE114 (Engines Type)
产品参数: 12V 9T 2.0KW CW (Specification)
产品号码: (Product number)
发动机铭牌: 斯太尔STEYR MARINE (Generator numeplate)
产品重量: 12.50KG (Weight)
产品(纸箱)体积: (Carton volume)



YEM-ST602
产品型号: (Model)
适用机型: 玉柴6K发电机 (Engines Type)
产品参数: 24V 11T 8.0KW (Specification)
产品号码: QDJ2818-K (Product number)
发动机铭牌: 玉柴YUCHAI (Generator numeplate)
产品重量: 12.55KG (Weight)
产品(纸箱)体积: (Carton volume)



YEM-ST606
产品型号: (Model)
适用机型: 玉柴6M (Engines Type)
产品参数: 24V 11T 8.5KW (Specification)
产品号码: QDJ2811 (Product number)
发动机铭牌: 玉柴YUCHAI (Generator numeplate)
产品重量: 10.50KG (Weight)
产品(纸箱)体积: (Carton volume)



YEM-ST599
产品型号: (Model)
适用机型: 斯太尔M14 (Engines Type)
产品参数: 12V 9T 2.0KW (Specification)
产品号码: 0001109020 (Product number)
发动机铭牌: 斯太尔动力Steyr (Generator numeplate)
产品重量: 12.50KG (Weight)
产品(纸箱)体积: (Carton volume)



YEM-ST1125
产品型号: (Model)
适用机型: 隆巴蒂尼 LD400 (Engines Type)
产品参数: 12V 11T 1.1KW (Specification)
产品号码: 0001107107 (Product number)
发动机铭牌: 隆巴蒂尼Lombardini (Generator numeplate)
产品重量: 12.50KG (Weight)
产品(纸箱)体积: (Carton volume)



YEM-ST603
产品型号: (Model)
适用机型: 玉柴4S6000 (Engines Type)
产品参数: 24V 11T 5.5KW (Specification)
产品号码: M90R3020B (Product number)
发动机铭牌: 玉柴YUCHAI (Generator numeplate)
产品重量: 7.10KG (Weight)
产品(纸箱)体积: (Carton volume)



YEM-ST607
产品型号: (Model)
适用机型: 玉柴6105/6108 (Engines Type)
产品参数: 24V 11T 7.0KW (Specification)
产品号码: QDJ2773A (Product number)
发动机铭牌: 玉柴YUCHAI (Generator numeplate)
产品重量: 10.50KG (Weight)
产品(纸箱)体积: (Carton volume)



YEM-ST600
产品型号: (Model)
适用机型: 奔驰卡车 (Engines Type)
产品参数: 24V 9T 4.0KW (Specification)
产品号码: 0001360056 (Product number)
发动机铭牌: 道依茨DEUTZ (Generator numeplate)
产品重量: 12.50KG (Weight)
产品(纸箱)体积: (Carton volume)



YEM-ST1126
产品型号: (Model)
适用机型: 隆巴蒂尼 (Engines Type)
产品参数: 12V 9T 1.2KW (Specification)
产品号码: 0001107060 (Product number)
发动机铭牌: 隆巴蒂尼Lombardini (Generator numeplate)
产品重量: 12.50KG (Weight)
产品(纸箱)体积: (Carton volume)



YEM-ST604
产品型号: (Model)
适用机型: 玉柴4G 4E 6A 6G (Engines Type)
产品参数: 24V 11T 6.0KW (Specification)
产品号码: DQJ3016 (Product number)
发动机铭牌: 玉柴YUCHAI (Generator numeplate)
产品重量: 10.75KG (Weight)
产品(纸箱)体积: (Carton volume)



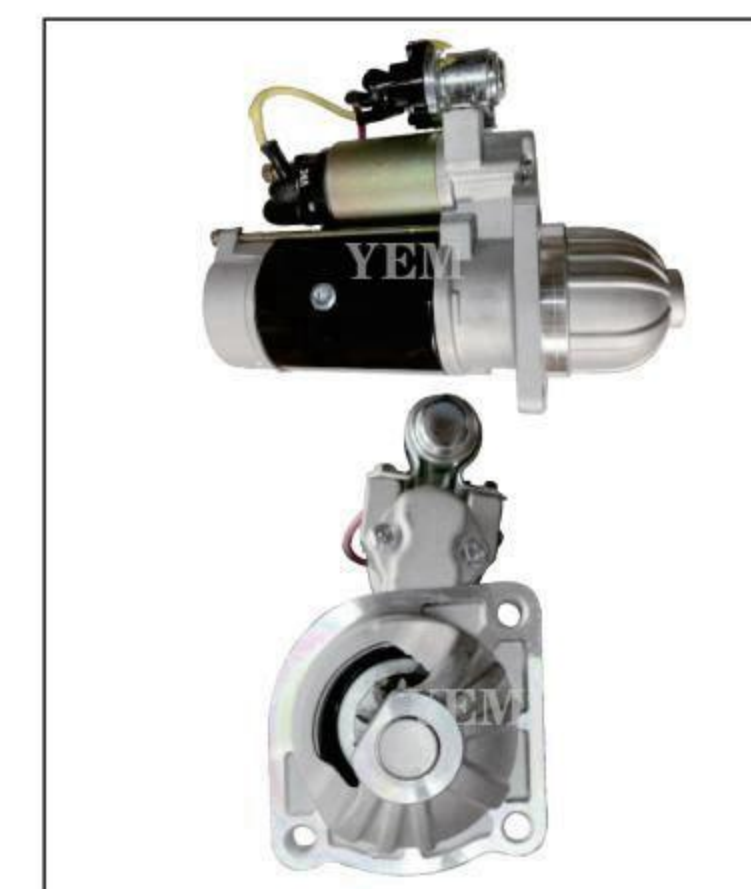
YEM-ST608
产品型号: (Model)
适用机型: 玉柴6105/6108柴油机 (Engines Type)
产品参数: 24V T 6.5KW (Specification)
产品号码: QDJ273A (Product number)
发动机铭牌: 玉柴YUCHAI (Generator numeplate)
产品重量: 9.25KG (Weight)
产品(纸箱)体积: (Carton volume)



YEM-ST601
产品型号: (Model)
适用机型: 斯太尔 林德叉车 (Engines Type)
产品参数: 12V 10T 3.0KW (Specification)
产品号码: 0001359126 (Product number)
发动机铭牌: 斯太尔STEYR (Generator numeplate)
产品重量: 12.50KG (Weight)
产品(纸箱)体积: (Carton volume)



YEM-ST1127
产品型号: (Model)
适用机型: 隆巴蒂尼 (Engines Type)
产品参数: 12V 11T 1.2KW (Specification)
产品号码: 0001107090 (Product number)
发动机铭牌: 隆巴蒂尼Lombardini (Generator numeplate)
产品重量: 12.50KG (Weight)
产品(纸箱)体积: (Carton volume)



YEM-ST605
产品型号: (Model)
适用机型: 玉柴4S2000 (Engines Type)
产品参数: 24V 11T 5.5KW (Specification)
产品号码: M90R3020A (Product number)
发动机铭牌: 玉柴YUCHAI (Generator numeplate)
产品重量: 5.15KG (Weight)
产品(纸箱)体积: (Carton volume)



YEM-ST609
产品型号: (Model)
适用机型: 玉柴6M (Engines Type)
产品参数: 24V 11T 9KW CW (Specification)
产品号码: QDJ2812 (Product number)
发动机铭牌: 玉柴YUCHAI (Generator numeplate)
产品重量: 12.55KG (Weight)
产品(纸箱)体积: (Carton volume)



起动机图片及产品概述/Starter picture and product overview

起动机图片及产品概述/Starter picture and product overview

玉柴可沃/YNCHAI STARTER

玉柴可沃/YNCHAI STARTER



YEM-ST610
产品型号: (Model)
适用机型: YC4110 YC4112系列 (Engines Type)
产品参数: 12V 11T 7.0KW (Specification)
产品号码: QDJ1703A (Product number)
发动机铭牌: 玉柴YUCHAI (Generator numeplate)
产品重量: 8.50KG (Weight)
产品(纸箱)体积: (Carton volume)



YEM-ST614
产品型号: (Model)
适用机型: 玉柴4100 (Engines Type)
产品参数: 24V 11T 5.8KW (Specification)
产品号码: QDJ2511G (Product number)
发动机铭牌: 玉柴YUCHAI (Generator numeplate)
产品重量: 10.75KG (Weight)
产品(纸箱)体积: (Carton volume)



YEM-ST618
产品型号: (Model)
适用机型: 玉柴6T (Engines Type)
产品参数: 24V 11T 11KW (Specification)
产品号码: QDJ2709 (Product number)
发动机铭牌: 玉柴YUCHAI (Generator numeplate)
产品重量: 12.55KG (Weight)
产品(纸箱)体积: (Carton volume)



YEM-ST622
产品型号: (Model)
适用机型: 玉柴4F90 (Engines Type)
产品参数: 12V 9T 2.0KW (Specification)
产品号码: S120J060 (Product number)
发动机铭牌: 玉柴YUCHAI (Generator numeplate)
产品重量: 5.75KG (Weight)
产品(纸箱)体积: (Carton volume)



YEM-ST611
产品型号: (Model)
适用机型: 玉柴4108 (Engines Type)
产品参数: 24V 11T 5.5KW (Specification)
产品号码: QDJ254 (Product number)
发动机铭牌: 玉柴YUCHAI (Generator numeplate)
产品重量: 9.20KG (Weight)
产品(纸箱)体积: (Carton volume)



YEM-ST615
产品型号: (Model)
适用机型: 玉柴4100 4E6A6G6J (Engines Type)
产品参数: 24V 11T 5.5KW (Specification)
产品号码: QDJ2660F (Product number)
发动机铭牌: 玉柴YUCHAI (Generator numeplate)
产品重量: 10.50KG (Weight)
产品(纸箱)体积: (Carton volume)



YEM-ST619
产品型号: (Model)
适用机型: 扬柴4102Q 4105Q 云内4100 (Engines Type)
产品参数: 24V 11T 4.8KW (Specification)
产品号码: QDJ2510AT (Product number)
发动机铭牌: 玉柴YUCHAI (Generator numeplate)
产品重量: 6.2KG (Weight)
产品(纸箱)体积: (Carton volume)



YEM-ST623
产品型号: (Model)
适用机型: 玉柴 6K 系列 (Engines Type)
产品参数: 24V 11T 7.5KW (Specification)
产品号码: M105R3062SE (Product number)
发动机铭牌: 玉柴YUCHAI (Generator numeplate)
产品重量: 10.50KG (Weight)
产品(纸箱)体积: (Carton volume)



YEM-ST612
产品型号: (Model)
适用机型: 3Q5A (Engines Type)
产品参数: 24V 11T 5.5KW (Specification)
产品号码: QDJ2519-P (Product number)
发动机铭牌: 玉柴YUCHAI (Generator numeplate)
产品重量: 8.10KG (Weight)
产品(纸箱)体积: (Carton volume)



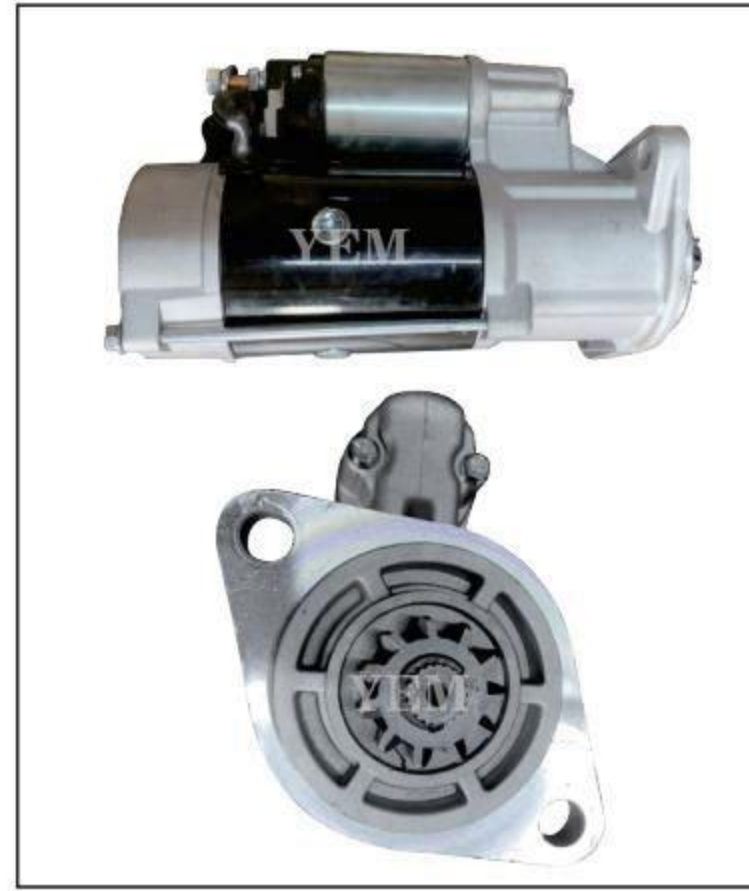
YEM-ST616
产品型号: (Model)
适用机型: 玉柴6105 6108 (Engines Type)
产品参数: 24V 11T 7.0KW (Specification)
产品号码: QDJ2703A (Product number)
发动机铭牌: 玉柴YUCHAI (Generator numeplate)
产品重量: 9.50KG (Weight)
产品(纸箱)体积: (Carton volume)



YEM-ST620
产品型号: (Model)
适用机型: 玉柴6M (Engines Type)
产品参数: 24V 11T 8.5KW (Specification)
产品号码: QDJ2812 (Product number)
发动机铭牌: 玉柴YUCHAI (Generator numeplate)
产品重量: 10.50KG (Weight)
产品(纸箱)体积: (Carton volume)



YEM-ST624
产品型号: (Model)
适用机型: 玉柴 6M系列 (Engines Type)
产品参数: 24V 11T 7.5KW (Specification)
产品号码: M105R3023SE (Product number)
发动机铭牌: 玉柴YUCHAI (Generator numeplate)
产品重量: 10.50KG (Weight)
产品(纸箱)体积: (Carton volume)



YEM-ST613
产品型号: (Model)
适用机型: 云内4100 江柴285 华丰495Q (Engines Type)
产品参数: 24V 11T 5.5KW (Specification)
产品号码: QDJ2519-PC (Product number)
发动机铭牌: 玉柴YUCHAI (Generator numeplate)
产品重量: 7.10KG (Weight)
产品(纸箱)体积: (Carton volume)



YEM-ST617
产品型号: (Model)
适用机型: 玉柴4108 (Engines Type)
产品参数: 24V 11T 5.8KW (Specification)
产品号码: QDJ2511K (Product number)
发动机铭牌: 玉柴YUCHAI (Generator numeplate)
产品重量: 10.25KG (Weight)
产品(纸箱)体积: (Carton volume)



YEM-ST621
产品型号: (Model)
适用机型: 玉柴6B125 (Engines Type)
产品参数: 24V 11T 6.0KW (Specification)
产品号码: D30-3708100 (Product number)
发动机铭牌: 玉柴YUCHAI (Generator numeplate)
产品重量: 10.50KG (Weight)
产品(纸箱)体积: (Carton volume)



YEM-ST625
产品型号: (Model)
适用机型: 玉柴YC6G270 (Engines Type)
产品参数: 24V 11T 6.0KW (Specification)
产品号码: M93R3005ASE (Product number)
发动机铭牌: 玉柴YUCHAI (Generator numeplate)
产品重量: 10.75KG (Weight)
产品(纸箱)体积: (Carton volume)



起动机图片及产品概述/Starter picture and product overview

起动机图片及产品概述/Starter picture and product overview

沃尔沃马达/VOLVO STARTER

沃尔沃马达/VOLVO STARTER



YEM-ST626
产品型号:
(Model)
适用机型: 沃尔沃4200 装载机
(Engines Type)
产品参数: 24V 11T 4.0KW
(Specification)
产品号码: 4785484
(Product number)
发动机铭牌: 道依茨DEUTZ
(Generator numeplate)
产品重量: 12.5KG
(Weight)
产品(纸箱)体积:
(Carton volume)



YEM-ST630
产品型号:
(Model)
适用机型: 沃尔沃遍达
(Engines Type)
产品参数: 12V 9T 1.1KW
(Specification)
产品号码: 859553
(Product number)
发动机铭牌: 沃尔沃遍达VOLVO PENTA
(Generator numeplate)
产品重量: 3.50KG
(Weight)
产品(纸箱)体积:
(Carton volume)



YEM-ST634
产品型号:
(Model)
适用机型: 沃尔沃EC140/EC150
(Engines Type)
产品参数: 24V 10T 4.5KW
(Specification)
产品号码: 111257/111760
(Product number)
发动机铭牌: 道依茨DEUTZ
(Generator numeplate)
产品重量: 9.25KG
(Weight)
产品(纸箱)体积:
(Carton volume)



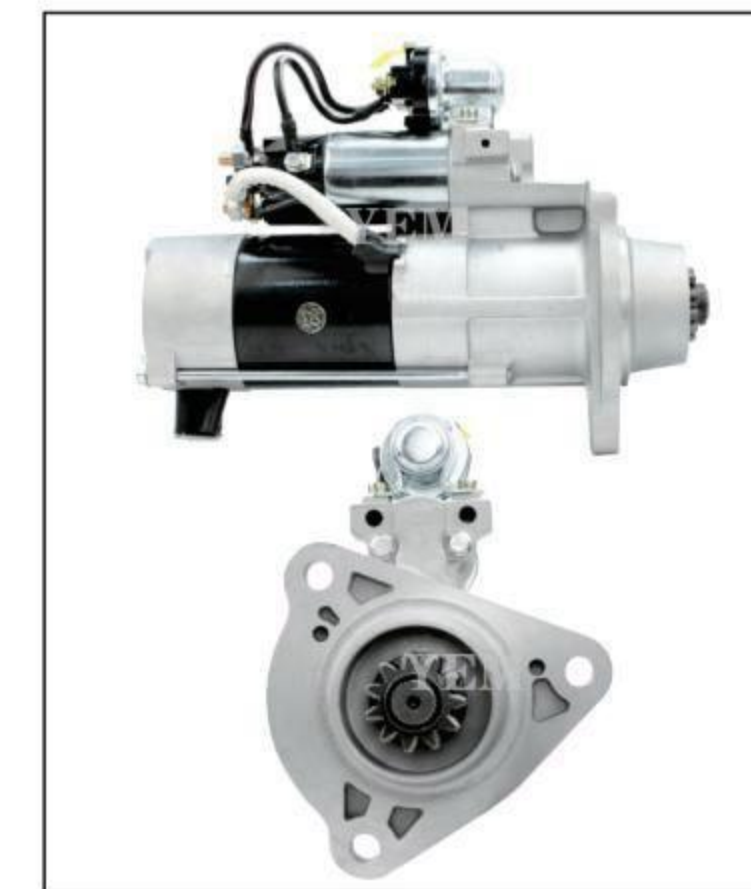
YEM-ST638
产品型号:
(Model)
适用机型: 沃尔沃 F610
(Engines Type)
产品参数: 24V 11T 4.0KW
(Specification)
产品号码: 21067513
(Product number)
发动机铭牌: 沃尔沃VOLVO
(Generator numeplate)
产品重量: 8.10KG
(Weight)
产品(纸箱)体积:
(Carton volume)



YEM-ST627
产品型号:
(Model)
适用机型: 沃尔沃 叉车
(Engines Type)
产品参数: 24V 11T 5.0KW
(Specification)
产品号码: F13210170
(Product number)
发动机铭牌: 三菱MITSUBISHI
(Generator numeplate)
产品重量: 5.70KG
(Weight)
产品(纸箱)体积:
(Carton volume)



YEM-ST631
产品型号:
(Model)
适用机型: 沃尔沃遍达
(Engines Type)
产品参数: 12V 9T 0.8KW CCW
(Specification)
产品号码: SM59367
(Product number)
发动机铭牌: 沃尔沃遍达VOLVO PENTA
(Generator numeplate)
产品重量: 9.50KG
(Weight)
产品(纸箱)体积:
(Carton volume)



YEM-ST635
产品型号:
(Model)
适用机型: 沃尔沃卡车
(Engines Type)
产品参数: 24V 11T 5.5KW
(Specification)
产品号码: M9T61571
(Product number)
发动机铭牌: 沃尔沃VOLVO
(Generator numeplate)
产品重量: 10.50KG
(Weight)
产品(纸箱)体积:
(Carton volume)



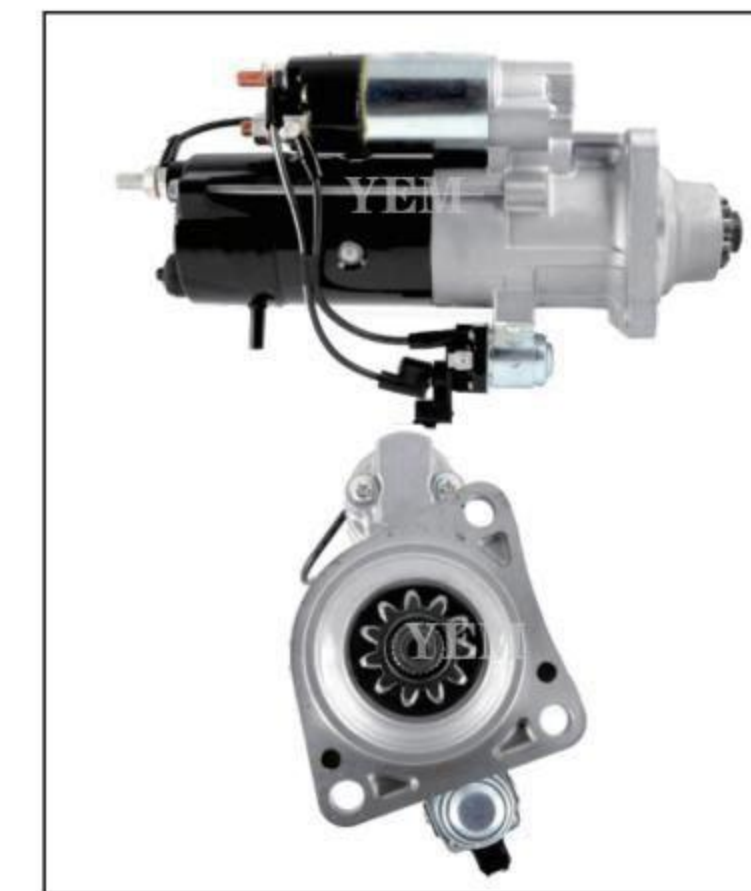
YEM-ST639
产品型号:
(Model)
适用机型: 沃尔沃遍达 MD5A
(Engines Type)
产品参数: 12V 9T 2.0KW
(Specification)
产品号码: 0001311115
(Product number)
发动机铭牌: 沃尔沃VOLVO
(Generator numeplate)
产品重量: 3.50KG
(Weight)
产品(纸箱)体积:
(Carton volume)



YEM-ST628
产品型号:
(Model)
适用机型: 沃尔沃264/265
(Engines Type)
产品参数: 12V 9T 2.2KW
(Specification)
产品号码: 0001218012
(Product number)
发动机铭牌: 沃尔沃遍达VOLVO PENTA
(Generator numeplate)
产品重量: 3.50KG
(Weight)
产品(纸箱)体积:
(Carton volume)



YEM-ST632
产品型号:
(Model)
适用机型: 沃尔沃遍达 MD22
(Engines Type)
产品参数: 12V 10T 1.8KW
(Specification)
产品号码: 859722
(Product number)
发动机铭牌: 沃尔沃遍达VOLVO PENTA
(Generator numeplate)
产品重量: 8.50KG
(Weight)
产品(纸箱)体积:
(Carton volume)



YEM-ST636
产品型号:
(Model)
适用机型: 沃尔沃设备
(Engines Type)
产品参数: 24V 11T 5.5KW
(Specification)
产品号码: M009T67979
21855436
(Product number)
发动机铭牌: 沃尔沃VOLVO
(Generator numeplate)
产品重量: 10.50KG
(Weight)
产品(纸箱)体积:
(Carton volume)



YEM-ST640
产品型号:
(Model)
适用机型: 沃尔沃遍达 TD60B
(Engines Type)
产品参数: 12V 9T 3.0KW
(Specification)
产品号码: 4880693
(Product number)
发动机铭牌: 沃尔沃VOLVO
(Generator numeplate)
产品重量: 12.50KG
(Weight)
产品(纸箱)体积:
(Carton volume)



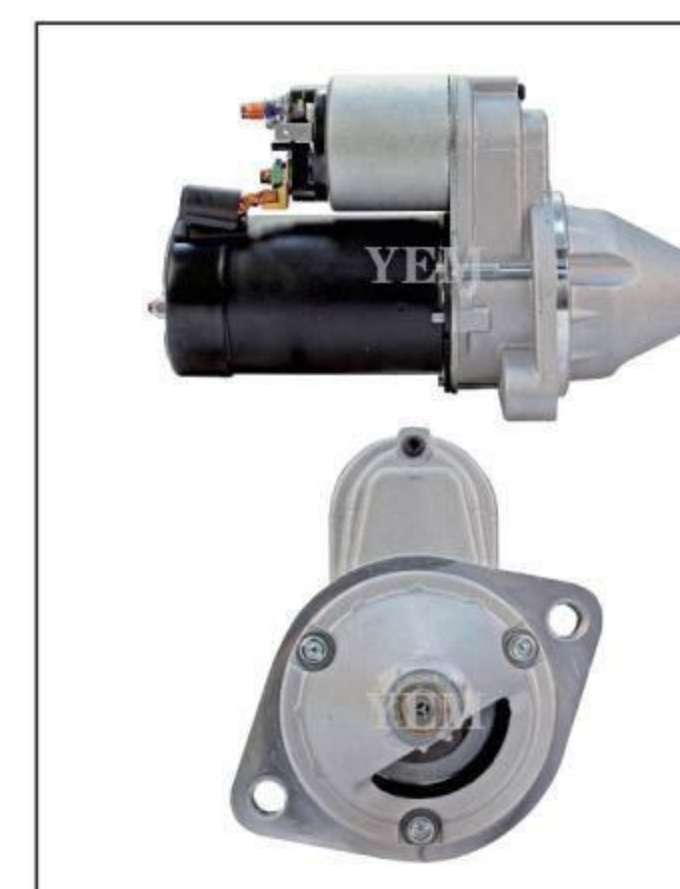
YEM-ST629
产品型号:
(Model)
适用机型: 沃尔沃L25B 装载机
(Engines Type)
产品参数: 12V 9T 2.3KW
(Specification)
产品号码: 2908534
(Product number)
发动机铭牌: 道依茨DEUTZ
(Generator numeplate)
产品重量: 3.50KG
(Weight)
产品(纸箱)体积:
(Carton volume)



YEM-ST633
产品型号:
(Model)
适用机型: 沃尔沃遍达 MD32
(Engines Type)
产品参数: 12V 9T 2.0KW
(Specification)
产品号码: 0001362005
(Product number)
发动机铭牌: 沃尔沃遍达VOLVO PENTA
(Generator numeplate)
产品重量: 12.50KG
(Weight)
产品(纸箱)体积:
(Carton volume)



YEM-ST637
产品型号:
(Model)
适用机型: 沃尔沃设备
(Engines Type)
产品参数: 24V 12T 5.5KW
(Specification)
产品号码: M9T62871
(Product number)
发动机铭牌: 沃尔沃VOLVO
(Generator numeplate)
产品重量: 8.90KG
(Weight)
产品(纸箱)体积:
(Carton volume)



YEM-ST641
产品型号:
(Model)
适用机型: 沃尔沃遍达发动机
(Engines Type)
产品参数: 12V 9T 1.1KW
(Specification)
产品号码: 8728883
(Product number)
发动机铭牌: 沃尔沃VOLVO
(Generator numeplate)
产品重量: 3.30KG
(Weight)
产品(纸箱)体积:
(Carton volume)



起动机图片及产品概述/Starter picture and product overview

起动机图片及产品概述/Starter picture and product overview

沃尔沃马达/VOLVO STARTER

沃尔沃马达/VOLVO STARTER



YEM-ST642
产品型号: (Model)
适用机型: 沃尔沃装载机L50B (Engines Type)
产品参数: 24V 10T 4.0KW (Specification)
0001 368 085
产品号码: 1092361 (Product number)
发动机铭牌: 沃尔沃VOLVO (Generator numeplate)
产品重量: 12.50KG (Weight)
产品(纸箱)体积: (Carton volume)



YEM-ST646
产品型号: D7D/D7E (Model)
适用机型: 沃尔沃 (Engines Type) EC240/EC290
产品参数: 24V 12T 5.5KW (Specification)
产品号码: M8T62671 (Product number)
发动机铭牌: 道依茨DEUTZ (Generator numeplate)
产品重量: 8.90KG (Weight)
产品(纸箱)体积: (Carton volume)



YEM-ST650
产品型号: (Model)
适用机型: 沃尔沃210B 老款 (Engines Type)
产品参数: 24V 9T 5.5KW (Specification)
产品号码: 0001231005 (Product number)
发动机铭牌: 道依茨DEUTZ (Generator numeplate)
产品重量: 12.50KG (Weight)
产品(纸箱)体积: (Carton volume)



YEM-ST654
产品型号: (Model)
适用机型: 沃尔沃 D7C290 (Engines Type)
产品参数: 24V 12T 4.0KW (Specification)
产品号码: 0001231004 (Product number)
发动机铭牌: 道依茨DEUTZ (Generator numeplate)
产品重量: 9.25KG (Weight)
产品(纸箱)体积: (Carton volume)



YEM-ST643
产品型号: (Model)
适用机型: 沃尔沃物流车 泵车 (Engines Type)
产品参数: 24V 12T 5.5KW (Specification)
产品号码: M9T61171 (Product number)
发动机铭牌: 沃尔沃VOLVO (Generator numeplate)
产品重量: 12.55KG (Weight)
产品(纸箱)体积: (Carton volume)



YEM-ST647
产品型号: D12D,D12E (Model)
适用机型: 沃尔沃EC360/EC380 (Engines Type) 沃尔沃EC460/EC480 沃尔沃EC700
产品参数: 24V 12T 7.5KW (Specification)
产品号码: M009T82672 (Product number)
发动机铭牌: 道依茨DEUTZ (Generator numeplate)
产品重量: 12.55KG (Weight)
产品(纸箱)体积: (Carton volume)



YEM-ST651
产品型号: (Model)
适用机型: 沃尔沃遍达汽车 (Engines Type)
产品参数: 24V 12T 5.5KW (Specification)
产品号码: M009T67879 (Product number)
发动机铭牌: 沃尔沃VOLVO (Generator numeplate)
产品重量: 8.9KG (Weight)
产品(纸箱)体积: (Carton volume)



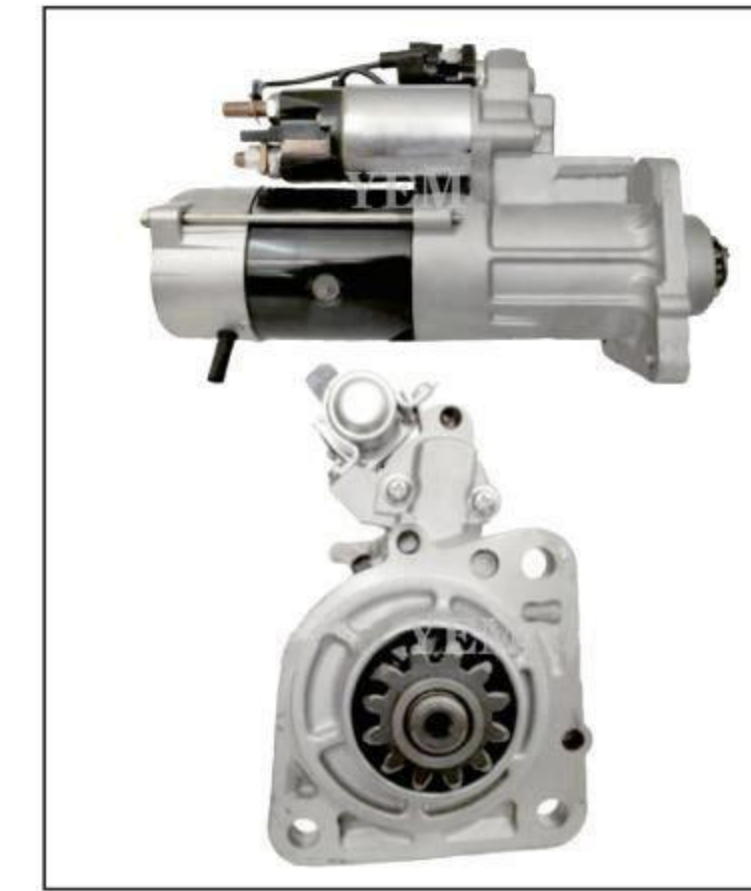
YEM-ST655
产品型号: (Model)
适用机型: 沃尔沃 B50 (Engines Type)
产品参数: 24V 11T 5.5KW (Specification)
产品号码: 0001410044 (Product number)
发动机铭牌: 道依茨DEUTZ (Generator numeplate)
产品重量: 16.45KG (Weight)
产品(纸箱)体积: (Carton volume)



YEM-ST644
产品型号: (Model)
适用机型: 沃尔沃物流车 电喷新款 (Engines Type)
产品参数: 24V 12T 5.5KW (Specification)
产品号码: M9T66771ZX (Product number)
发动机铭牌: 道依茨DEUTZ (Generator numeplate)
产品重量: 12.55KG (Weight)
产品(纸箱)体积: (Carton volume)



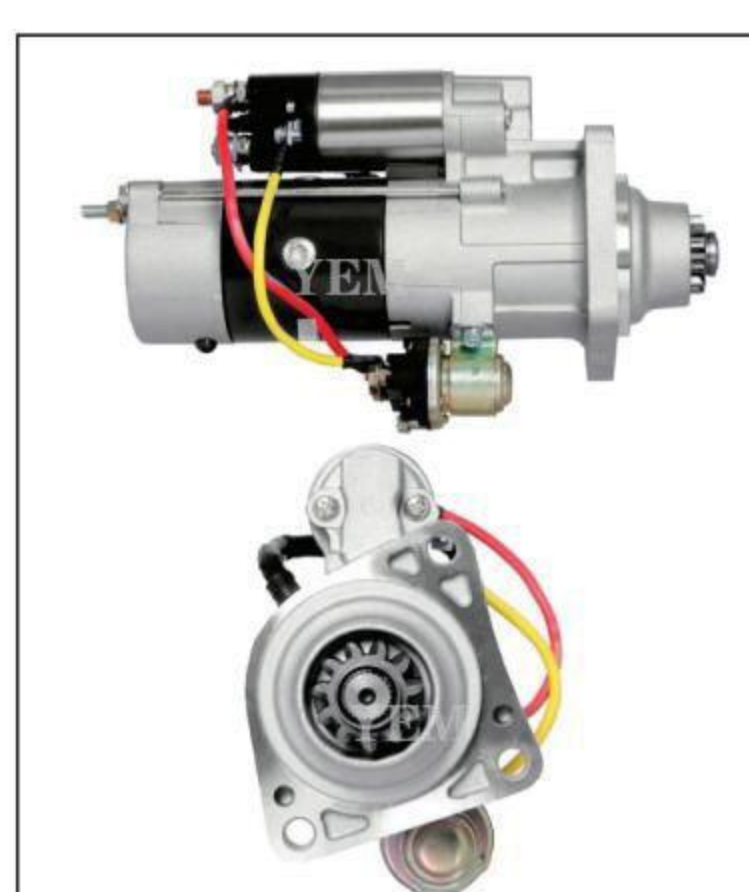
YEM-ST648
产品型号: D6D (Model)
适用机型: (Engines Type)
产品参数: 24V 9T 5.0KW (Specification)
产品号码: 0 001 231 005 (Product number)
发动机铭牌: 道依茨DEUTZ (Generator numeplate)
产品重量: 8.10KG (Weight)
产品(纸箱)体积: (Carton volume)



YEM-ST652
产品型号: (Model)
适用机型: 沃尔沃851正面吊 (Engines Type)
产品参数: 24V 12T 5.5KW (Specification)
产品号码: M9T67171 (Product number)
发动机铭牌: 沃尔沃VOLVO (Generator numeplate)
产品重量: 8.90KG (Weight)
产品(纸箱)体积: (Carton volume)



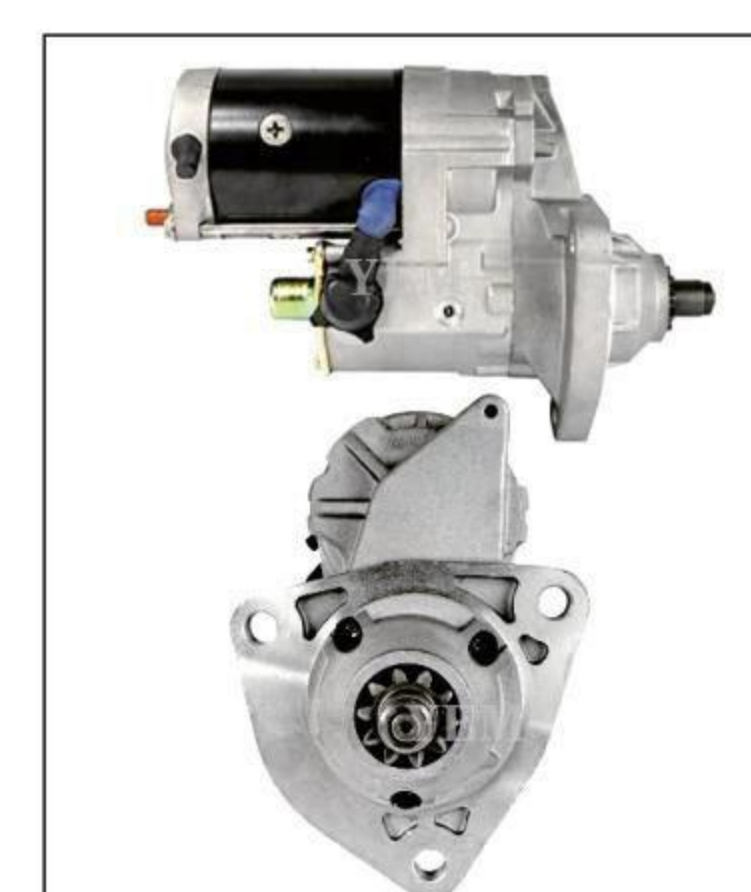
YEM-ST656
产品型号: (Model)
适用机型: 沃尔沃 FM12 (Engines Type)
产品参数: 24V 12T 6.6KW (Specification)
产品号码: 0001417065 (Product number)
发动机铭牌: 道依茨DEUTZ (Generator numeplate)
产品重量: 16.45KG (Weight)
产品(纸箱)体积: (Carton volume)



YEM-ST645
产品型号: (Model)
适用机型: 沃尔沃942 (Engines Type) Volvo D9A2A
产品参数: 24V 11T 5.5KW (Specification)
产品号码: M9T61471 (Product number)
发动机铭牌: 道依茨DEUTZ (Generator numeplate)
产品重量: 10.75KG (Weight)
产品(纸箱)体积: (Carton volume)



YEM-ST649
产品型号: (Model)
适用机型: 沃尔沃F16/FM7 (Engines Type)
产品参数: 24V 12T 6.6KW (Specification)
产品号码: 0001417063 (Product number) 0001416061 (Product number)
发动机铭牌: 道依茨DEUTZ (Generator numeplate)
产品重量: 16.45KG (Weight)
产品(纸箱)体积: (Carton volume)



YEM-ST653
产品型号: (Model)
适用机型: 沃尔沃卡车 VE D12 (Engines Type)
产品参数: 12V 10T 5.0KW (Specification)
产品号码: 428000-5430 (Product number)
发动机铭牌: 沃尔沃VOLVO (Generator numeplate)
产品重量: 10.50KG (Weight)
产品(纸箱)体积: (Carton volume)



YEM-ST657
产品型号: (Model)
适用机型: 沃尔沃 装载机L160 (Engines Type)
产品参数: 24V 11T 5.4KW (Specification)
产品号码: 0001416005 (Product number)
发动机铭牌: 沃尔沃遍达VOLVO PENTA (Generator numeplate)
产品重量: 16.45KG (Weight)
产品(纸箱)体积: (Carton volume)



起动机图片及产品概述/Starter picture and product overview

起动机图片及产品概述/Starter picture and product overview

沃尔沃马达/VOLVO STARTER

沃尔沃马达/VOLVO STARTER



YEM-ST658
产品型号: (Model)
适用机型: 沃尔沃 PENTA (Engines Type)
产品参数: 24V 9T 5.4KW (Specification)
产品号码: 0001416028 (Product number)
发动机铭牌: 道依茨DEUTZ (Generator numeplate)
产品重量: 16.45KG (Weight)
产品(纸箱)体积: (Carton volume)



YEM-ST662
产品型号: D12C (Model)
适用机型: 沃尔沃A40D (Engines Type)
产品参数: 24V 15T 7.5KW (Specification)
产品号码: CST35605AS (Product number)
发动机铭牌: 沃尔沃VOLVO (Generator numeplate)
产品重量: 12.75KG (Weight)
产品(纸箱)体积: (Carton volume)



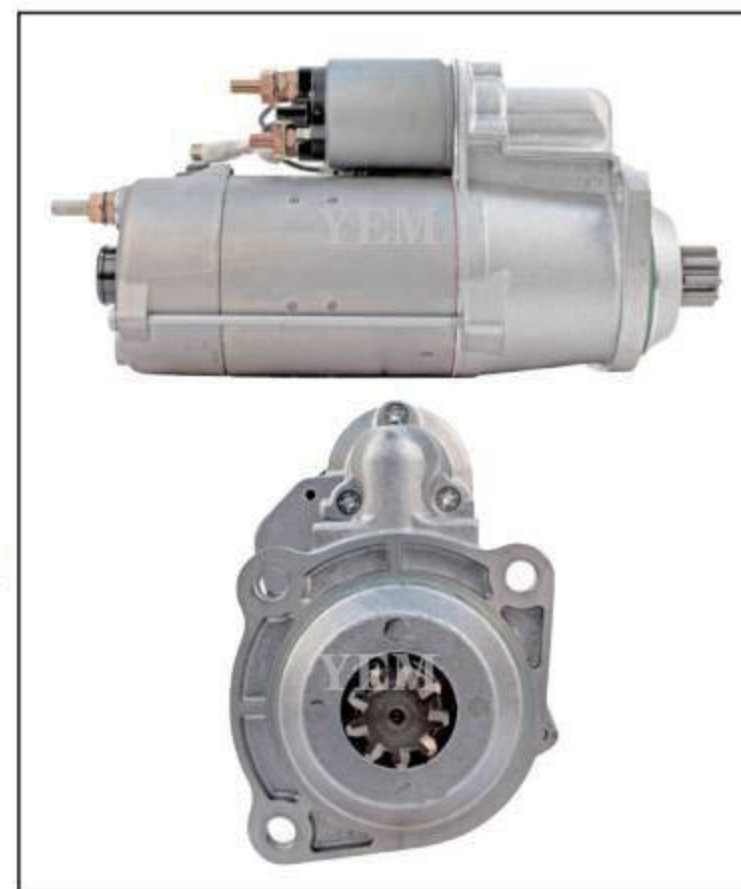
YEM-ST666
产品型号: (Model)
适用机型: 沃尔沃设备 (Engines Type)
产品参数: 12V 9T 2.2KW (Specification)
产品号码: 0001218004 (Product number)
发动机铭牌: 沃尔沃遍达VOLVO PENTA (Generator numeplate)
产品重量: 3.3KG (Weight)
产品(纸箱)体积: (Carton volume)



YEM-ST670
产品型号: (Model)
适用机型: 沃尔沃 船机 (Engines Type)
产品参数: 12V 9T 2.0KW (Specification)
产品号码: 21129980 3862985 (Product number)
发动机铭牌: 沃尔沃遍达VOLVO PENTA (Generator numeplate)
产品重量: 8.50KG (Weight)
产品(纸箱)体积: (Carton volume)



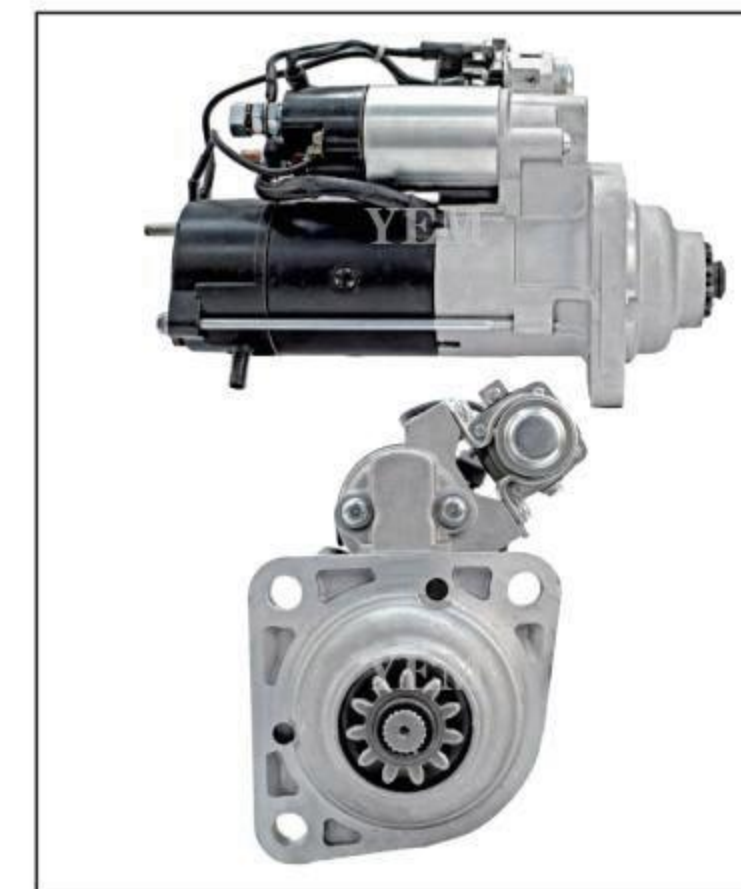
YEM-ST659
产品型号: 沃尔沃PENTA (Model)
适用机型: 沃尔沃遍达汽车 (Engines Type)
产品参数: 12V 11T 3.5KW 通用9T (Specification)
产品号码: 0001359119 (Product number)
发动机铭牌: 沃尔沃遍达VOLVO PENTA (Generator numeplate)
产品重量: 3.70KG (Weight)
产品(纸箱)体积: (Carton volume)



YEM-ST663
产品型号: (Model)
适用机型: 沃尔沃L120F (Engines Type)
产品参数: 24V 9T 5.4KW (Specification)
产品号码: 0001330048 VOE15424353 (Product number)
发动机铭牌: 沃尔沃遍达VOLVO PENTA (Generator numeplate)
产品重量: 12.40KG (Weight)
产品(纸箱)体积: (Carton volume)



YEM-ST667
产品型号: (Model)
适用机型: 沃尔沃 MC60 MC70 (Engines Type)
产品参数: 12V 9T 2.2KW (Specification)
产品号码: VOE11711475 (Product number)
发动机铭牌: 久保田KUBOTA (Generator numeplate)
产品重量: 4.80KG (Weight)
产品(纸箱)体积: (Carton volume)



YEM-ST671
产品型号: (Model)
适用机型: 沃尔沃D4/D6 (Engines Type)
产品参数: 12V 11T 3.6KW (Specification)
产品号码: M8T55579 (Product number)
发动机铭牌: 沃尔沃遍达VOLVO PENTA (Generator numeplate)
产品重量: 6.45KG (Weight)
产品(纸箱)体积: (Carton volume)



YEM-ST660
产品型号: (Model)
适用机型: 沃尔沃 (Engines Type)
产品参数: 24V 12T 6.0KW (Specification)
产品号码: 0001330007 LRS02659 (Product number)
发动机铭牌: 沃尔沃遍达VOLVO PENTA (Generator numeplate)
产品重量: 12.50KG (Weight)
产品(纸箱)体积: (Carton volume)



YEM-ST664
产品型号: (Model)
适用机型: 沃尔沃VM260 (Engines Type)
产品参数: 24V 10T 5.0KW (Specification)
产品号码: M008T62471 (Product number)
发动机铭牌: 沃尔沃遍达VOLVO PENTA (Generator numeplate)
产品重量: 8.90KG (Weight)
产品(纸箱)体积: (Carton volume)



YEM-ST668
产品型号: (Model)
适用机型: 沃尔沃设备 (Engines Type)
产品参数: 24V 12T 5.5KW (Specification)
产品号码: M009T64071 (Product number)
发动机铭牌: 沃尔沃遍达VOLVO PENTA (Generator numeplate)
产品重量: 10.50KG (Weight)
产品(纸箱)体积: (Carton volume)



YEM-ST672
产品型号: (Model)
适用机型: 沃尔沃D11 (Engines Type)
产品参数: 12V 11T 5.5KW (Specification)
产品号码: 21001781 (Product number)
发动机铭牌: 沃尔沃遍达VOLVO PENTA (Generator numeplate)
产品重量: 8.90KG (Weight)
产品(纸箱)体积: (Carton volume)



YEM-ST661
产品型号: (Model)
适用机型: 沃尔沃 VM220 (Engines Type)
产品参数: 24V 11T 5.5KW (Specification)
产品号码: 8200521 (Product number)
发动机铭牌: 沃尔沃遍达VOLVO PENTA (Generator numeplate)
产品重量: 7.10KG (Weight)
产品(纸箱)体积: (Carton volume)



YEM-ST665
产品型号: (Model)
适用机型: 沃尔沃851卡车 (Engines Type)
产品参数: 24V 10T 5.0KW (Specification)
产品号码: M8T63172 M8T63171 21774084 (Product number)
发动机铭牌: 沃尔沃遍达VOLVO PENTA (Generator numeplate)
产品重量: 8.90KG (Weight)
产品(纸箱)体积: (Carton volume)



YEM-ST669
产品型号: (Model)
适用机型: 沃尔沃 penta F4 (Engines Type)
产品参数: 12V 9T 3.0KW (Specification)
产品号码: 1542195 1545417 5001759 (Product number)
发动机铭牌: 道依茨DEUTZ (Generator numeplate)
产品重量: 10.50KG (Weight)
产品(纸箱)体积: (Carton volume)



YEM-ST673
产品型号: (Model)
适用机型: 沃尔沃EC25/EC30 (Engines Type)
产品参数: 12V 13T 2.0KW (Specification)
产品号码: M2T56272 (Product number)
发动机铭牌: 三菱MITSUBISHI (Generator numeplate)
产品重量: 5.30KG (Weight)
产品(纸箱)体积: (Carton volume)



起动机图片及产品概述/Starter picture and product overview

起动机图片及产品概述/Starter picture and product overview

利勃海尔/LIEBHERR GROUP

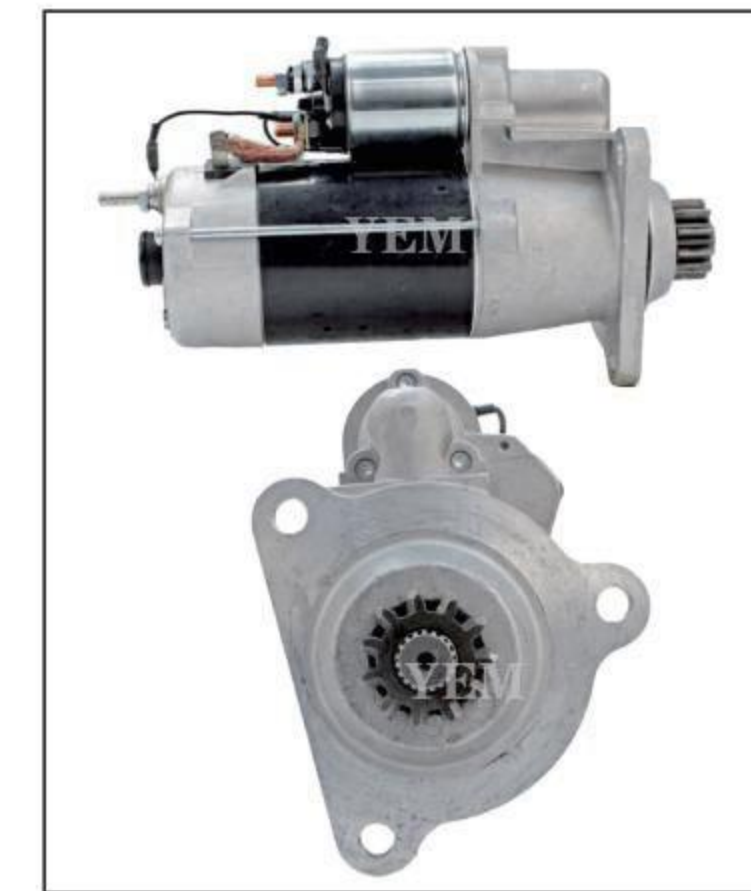
利勃海尔/LIEBHERR GROUP



YEM-ST674
产品型号: LIEBHERR D904T (Model)
适用机型: (Engines Type)
产品参数: 24V 11T 5.4KW CW (Specification)
0-001-416-069
产品号码: 410-24157 (Product number)
629-00-44
发动机铭牌: 道依茨DEUTZ (Generator numeplate)
产品重量: 16.45KG (Weight)
产品(纸箱)体积: (Carton volume)



YEM-ST678
产品型号: (Model)
适用机型: (Engines Type)
产品参数: 24V 12T 7.5KW (Specification)
产品号码: 0001330014 (Product number)
发动机铭牌: 道依茨DEUTZ (Generator numeplate)
产品重量: 10.25KG (Weight)
产品(纸箱)体积: (Carton volume)



YEM-ST682
产品型号: (Model)
适用机型: (Engines Type)
产品参数: 24V 11T 7.5KW (Specification)
产品号码: 0001330013 (Product number)
发动机铭牌: 道依茨DEUTZ (Generator numeplate)
产品重量: 10.25KG (Weight)
产品(纸箱)体积: (Carton volume)



YEM-ST686
产品型号: (Model)
适用机型: 利勃海尔D9306Ti (Engines Type)
产品参数: 24V 11T 9.0KW (Specification)
产品号码: 0001510021 (Product number)
发动机铭牌: 道依茨DEUTZ (Generator numeplate)
产品重量: 16.45KG (Weight)
产品(纸箱)体积: (Carton volume)



YEM-ST675
产品型号: LIEBHERR 1989-ON (Model)
适用机型: (Engines Type)
产品参数: 24V 11T 6.6KW (Specification)
0-001-417-060
产品号码: 410-24150 (Product number)
629-00-51
发动机铭牌: 道依茨DEUTZ (Generator numeplate)
产品重量: 16.45KG (Weight)
产品(纸箱)体积: (Carton volume)



YEM-ST679
产品型号: (Model)
适用机型: (Engines Type)
产品参数: 24V 12T 6.0KW (Specification)
产品号码: 0001330068 (Product number)
发动机铭牌: 道依茨DEUTZ (Generator numeplate)
产品重量: 10.25KG (Weight)
产品(纸箱)体积: (Carton volume)



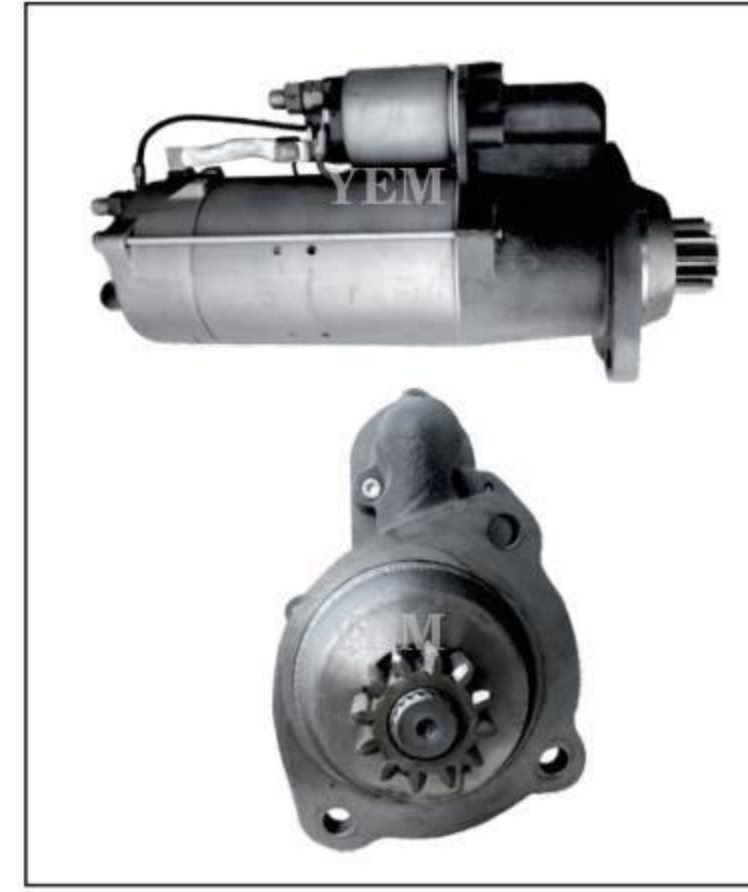
YEM-ST683
产品型号: (Model)
适用机型: F6L413 (Engines Type)
产品参数: 24V 11T 6.6KW (Specification)
产品号码: 0001416033 (Product number)
发动机铭牌: 道依茨DEUTZ (Generator numeplate)
产品重量: 16.45KG (Weight)
产品(纸箱)体积: (Carton volume)



YEM-ST687
产品型号: (Model)
适用机型: 利勃海尔R971 (Engines Type)
产品参数: 24V 11T 5.5KW (Specification)
产品号码: 0001410053 (Product number)
发动机铭牌: 道依茨DEUTZ (Generator numeplate)
产品重量: 16.45KG (Weight)
产品(纸箱)体积: (Carton volume)



YEM-ST676
产品型号: (Model)
适用机型: (Engines Type)
产品参数: 24V 9T 6KW CW (Specification)
0-001-411-009
产品号码: 600-03-09 (Product number)
600-10-25
发动机铭牌: 道依茨DEUTZ (Generator numeplate)
产品重量: 16.45KG (Weight)
产品(纸箱)体积: (Carton volume)



YEM-ST680
产品型号: (Model)
适用机型: (Engines Type)
产品参数: 24V 12T 9KW (Specification)
产品号码: 0001330014 (Product number)
发动机铭牌: 道依茨DEUTZ (Generator numeplate)
产品重量: 10.25KG (Weight)
产品(纸箱)体积: (Carton volume)



YEM-ST684
产品型号: (Model)
适用机型: 利勃海尔 R921 (Engines Type)
产品参数: 12V 9T 3.0KW (Specification)
产品号码: 0001367074 (Product number)
发动机铭牌: 道依茨DEUTZ (Generator numeplate)
产品重量: 10.25KG (Weight)
产品(纸箱)体积: (Carton volume)



YEM-ST688
产品型号: (Model)
适用机型: 国产改款的 (Engines Type)
产品参数: 24V 11T 8.0KW (Specification)
40MM
产品号码: M105R3062SE (Product number)
发动机铭牌: 道依茨DEUTZ (Generator numeplate)
产品重量: 10.50KG (Weight)
产品(纸箱)体积: (Carton volume)



YEM-ST677
产品型号: (Model)
适用机型: (Engines Type)
产品参数: 24V 9T 4.8KW (Specification)
产品号码: 0001364100 (Product number)
发动机铭牌: 道依茨DEUTZ (Generator numeplate)
产品重量: 10.25KG (Weight)
产品(纸箱)体积: (Carton volume)



YEM-ST681
产品型号: (Model)
适用机型: 利勃海尔 D926Ti (Engines Type)
产品参数: 24V 11T 6.6KW (Specification)
产品号码: 0001417068 (Product number)
发动机铭牌: 道依茨DEUTZ (Generator numeplate)
产品重量: 16.45KG (Weight)
产品(纸箱)体积: (Carton volume)



YEM-ST685
产品型号: (Model)
适用机型: D924T (Engines Type)
产品参数: 24V 11T 5.4KW (Specification)
产品号码: 0001416069 (Product number)
发动机铭牌: 道依茨DEUTZ (Generator numeplate)
产品重量: 16.45KG (Weight)
产品(纸箱)体积: (Carton volume)



YEM-ST689
产品型号: (Model)
适用机型: (Engines Type)
产品参数: 12V 11T 2.2KW (Specification)
产品号码: 0001362700 (Product number)
发动机铭牌: 道依茨DEUTZ (Generator numeplate)
产品重量: 5.7KG (Weight)
产品(纸箱)体积: (Carton volume)



起动机图片及产品概述/Starter picture and product overview

起动机图片及产品概述/Starter picture and product overview

利勃海尔/LIEBHERR GROUP

卢卡斯/LUCAS



YEM-ST690
产品型号:
(Model)
适用机型: 利勃海尔挖机R914
(Engines Type)
产品参数: 24V 9T 3.5KW
(Specification)
产品号码: 00674324
(Product number) AZE4666
发动机铭牌: 道依茨DEUTZ
(Generator numeplate)
产品重量: 5.70KG
(Weight)
产品(纸箱)体积:
(Carton volume)



YEM-ST694
产品型号:
(Model)
适用机型: 利勃海尔滑移装载机
(Engines Type)
产品参数: 12V 11T 2.2KW
(Specification)
产品号码: 5990594/6905510
(Product number)
发动机铭牌: 道依茨DEUTZ
(Generator numeplate)
产品重量: 3.50KG
(Weight)
产品(纸箱)体积:
(Carton volume)



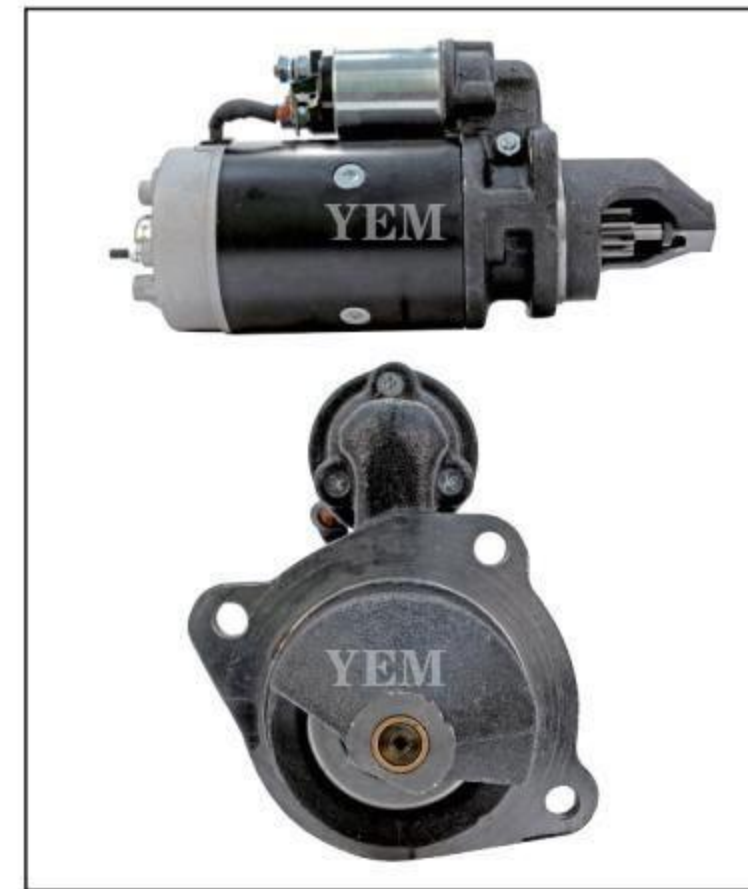
YEM-ST698
产品型号:
(Model)
适用机型: 利勃海尔R313/R317
(Engines Type)
产品参数: 24V 9T 4.0KW
(Specification)
产品号码: 0001231005
(Product number)
发动机铭牌: 道依茨DEUTZ
(Generator numeplate)
产品重量: 8.30KG
(Weight)
产品(纸箱)体积:
(Carton volume)



YEM-ST702
产品型号:
(Model)
适用机型: 纽荷兰 1164 拖拉机
(Engines Type)
产品参数: 12V 10T 2.8KW
(Specification)
产品号码: 26227、26316
(Product number)
发动机铭牌: 菲亚特FIAT
(Generator numeplate)
产品重量: 3.8KG
(Weight)
产品(纸箱)体积:
(Carton volume)



YEM-ST691
产品型号:
(Model)
适用机型: 利勃海尔 A914
(Engines Type)
产品参数: 24V 10T 4.0KW
(Specification)
产品号码: AZF4862
(Product number)
发动机铭牌: 道依茨DEUTZ
(Generator numeplate)
产品重量: 5.7KG
(Weight)
产品(纸箱)体积:
(Carton volume)



YEM-ST695
产品型号:
(Model)
适用机型: 利勃海尔 装载机
(Engines Type)
产品参数: 24V 9T 4.0KW
(Specification)
产品号码: 5602565
(Product number)
发动机铭牌: 道依茨DEUTZ
(Generator numeplate)
产品重量: 10.50KG
(Weight)
产品(纸箱)体积:
(Carton volume)



YEM-ST699
产品型号:
(Model)
适用机型: 利勃海尔装载机
(Engines Type)
产品参数: 12V 11T 2.2KW
(Specification)
产品号码: 0001362700
(Product number)
发动机铭牌: 道依茨DEUTZ
(Generator numeplate)
产品重量: 8.70KG
(Weight)
产品(纸箱)体积:
(Carton volume)



YEM-ST703
产品型号:
(Model)
适用机型: 爱科5650 拖拉机
(Engines Type)
产品参数: 12V 10T 2.8KW
(Specification)
产品号码: 26273 26344
(Product number) 27522 27540
发动机铭牌: 菲亚特FIAT
(Generator numeplate)
产品重量: 7.50KG
(Weight)
产品(纸箱)体积:
(Carton volume)



YEM-ST692
产品型号:
(Model)
适用机型: 利勃海尔R904/R906
(Engines Type)
产品参数: 12V 9T 2.3KW
(Specification)
产品号码: 7264098
(Product number)
发动机铭牌: 道依茨DEUTZ
(Generator numeplate)
产品重量: 3.8KG
(Weight)
产品(纸箱)体积:
(Carton volume)



YEM-ST696
产品型号:
(Model)
适用机型: 利勃海尔T282B
(Engines Type)
产品参数: 24V 11T 8.4KW
(Specification)
产品号码: 0001340501
(Product number)
发动机铭牌: 道依茨DEUTZ
(Generator numeplate)
产品重量: 17.50KG
(Weight)
产品(纸箱)体积:
(Carton volume)



YEM-ST700
产品型号:
(Model)
适用机型: 卢卡斯马达 M50
(Engines Type)
产品参数: 12V 10T 2.8KW
(Specification)
产品号码: 26304 26246
(Product number)
发动机铭牌: 菲亚特FIAT
(Generator numeplate)
产品重量: 7.50KG
(Weight)
产品(纸箱)体积:
(Carton volume)



YEM-ST704
产品型号:
(Model)
适用机型: 纽荷兰1400
(Engines Type)
产品参数: 12V 10T 2.8KW
(Specification)
产品号码: 26265 26341 27554
(Product number)
发动机铭牌: 菲亚特FIAT
(Generator numeplate)
产品重量: 7.50KG
(Weight)
产品(纸箱)体积:
(Carton volume)



YEM-ST693
产品型号:
(Model)
适用机型: 利勃海尔R911
(Engines Type) F4L912
产品参数: 12V 9T 2.7KW
(Specification)
产品号码: 05710917
(Product number)
发动机铭牌: 道依茨DEUTZ
(Generator numeplate)
产品重量: 4.70KG
(Weight)
产品(纸箱)体积:
(Carton volume)



YEM-ST697
产品型号:
(Model)
适用机型: 利勃海尔
(Engines Type)
产品参数: 24V 11T 4.0KW
(Specification)
产品号码: 6000733
(Product number)
发动机铭牌: 道依茨DEUTZ
(Generator numeplate)
产品重量: 16.45KG
(Weight)
产品(纸箱)体积:
(Carton volume)



YEM-ST701
产品型号:
(Model)
适用机型: 马西-弗格森叉车
(Engines Type) MF-4500
产品参数: 12V 10T 2.8KW
(Specification)
产品号码: 25177 26154
(Product number)
发动机铭牌: 菲亚特FIAT
(Generator numeplate)
产品重量: 7.80KG
(Weight)
产品(纸箱)体积:
(Carton volume)



YEM-ST705
产品型号:
(Model)
适用机型: 马西-弗格森MF-2645
(Engines Type)
产品参数: 12V 10T 2.8KW
(Specification)
产品号码: 26398, 27533
(Product number)
发动机铭牌: 菲亚特FIAT
(Generator numeplate)
产品重量: 7.50KG
(Weight)
产品(纸箱)体积:
(Carton volume)



起动机图片及产品概述/Starter picture and product overview

起动机图片及产品概述/Starter picture and product overview

卢卡斯/LUCAS

卢卡斯/LUCAS



YEM-ST706
产品型号:
(Model)
适用机型: 卢卡斯M15
(Engines Type)
产品参数: 12V 10T 2.8KW
(Specification)
产品号码: 26227
(Product number)
发动机铭牌: 菲亚特FIAT
(Generator numeplate)
产品重量: 7.40KG
(Weight)
产品(纸箱)体积:
(Carton volume)



YEM-ST710
产品型号:
(Model)
适用机型: 国际联合拖拉机
(Engines Type)
产品参数: 12V 11T 2.1KW
(Specification)
产品号码: 26270
(Product number)
发动机铭牌: 卢卡斯LUCAS
(Generator numeplate)
产品重量: 7.70KG
(Weight)
产品(纸箱)体积:
(Carton volume)



YEM-ST714
产品型号:
(Model)
适用机型: 国际联合拖拉机
(Engines Type)
产品参数: 12V 10T 2.8KW
(Specification)
产品号码: 0001354107
(Product number)
发动机铭牌: 菲亚特FIAT
(Generator numeplate)
产品重量: 7.60KG
(Weight)
产品(纸箱)体积:
(Carton volume)



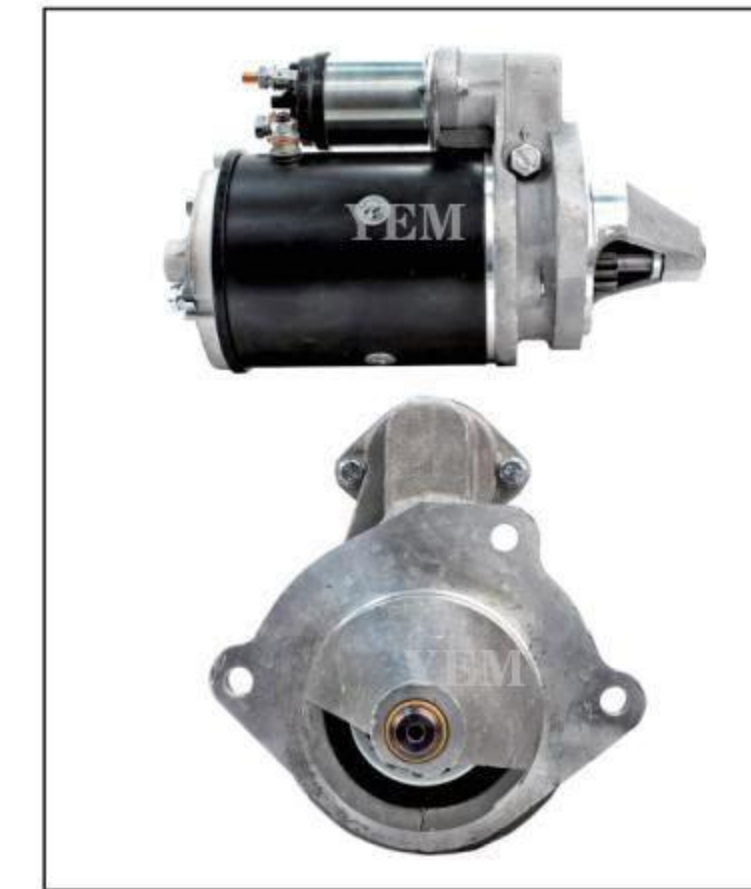
YEM-ST1128
产品型号:
(Model)
适用机型: 康明斯K19/50MT
卡特C9/13/15
(Engines Type)
产品参数: 24V 11T 11KW 左方向
(Specification)
产品号码: 10461756
(Product number)
发动机铭牌: 康明斯CUMMINS
(Generator numeplate)
产品重量: 16.45KG
(Weight)
产品(纸箱)体积:
(Carton volume)



YEM-ST707
产品型号:
(Model)
适用机型: 卢卡斯M15 M127
(Engines Type)
产品参数: 12V 10T 2.8KW
(Specification)
产品号码: 26404
(Product number)
发动机铭牌: 菲亚特FIAT
(Generator numeplate)
产品重量: 7.50KG
(Weight)
产品(纸箱)体积:
(Carton volume)



YEM-ST711
产品型号:
(Model)
适用机型: 凯斯 卢卡斯
(Engines Type)
产品参数: 12V 11T 2.9KW
(Specification)
产品号码: 443 115 144722
(Product number)
发动机铭牌: 卢卡斯LUCAS
(Generator numeplate)
产品重量: 7.5KG
(Weight)
产品(纸箱)体积:
(Carton volume)



YEM-ST715
产品型号:
(Model)
适用机型: 福特 柴油机
(Engines Type)
产品参数: 12V 12T 2.5KW
(Specification)
产品号码: 6160440
(Product number)
发动机铭牌: 菲亚特FIAT
(Generator numeplate)
产品重量: 7.8KG
(Weight)
产品(纸箱)体积:
(Carton volume)



YEM-ST1129
产品型号:
(Model)
适用机型: 康明斯K19/50MT
卡特C9/13/15
(Engines Type)
产品参数: 24V 11T 11KW 右方向
(Specification)
产品号码: 61003202
(Product number)
发动机铭牌: 康明斯CUMMINS
(Generator numeplate)
产品重量: 16.45KG
(Weight)
产品(纸箱)体积:
(Carton volume)



YEM-ST708
产品型号:
(Model)
适用机型: 卢卡斯M15 M127
(Engines Type)
产品参数: 12V 10T 2.8KW
(Specification)
产品号码: 26404
(Product number)
发动机铭牌: 菲亚特FIAT
(Generator numeplate)
产品重量: 7.60KG
(Weight)
产品(纸箱)体积:
(Carton volume)



YEM-ST712
产品型号:
(Model)
适用机型: 卢卡斯
(Engines Type)
产品参数: 12V 10T 2.2KW
(Specification)
产品号码: 18944
(Product number)
发动机铭牌: 卢卡斯LUCAS
(Generator numeplate)
产品重量: 7.6KG
(Weight)
产品(纸箱)体积:
(Carton volume)



YEM-ST716
产品型号:
(Model)
适用机型: 卢卡斯马达
(Engines Type)
产品参数: 12V 10T 2.8KW
(Specification)
产品号码: 26400 26371 27431
(Product number)
发动机铭牌: 菲亚特FIAT
(Generator numeplate)
产品重量: 7.5KG
(Weight)
产品(纸箱)体积:
(Carton volume)



YEM-ST1136
产品型号:
(Model)
适用机型: 康明斯 6BT5.9/道奇
(Engines Type)
产品参数: 12V 13T 2.7KW
(Specification)
产品号码: 3921682
(Product number)
发动机铭牌: 康明斯CUMMINS
(Generator numeplate)
产品重量: 6.50KG
(Weight)
产品(纸箱)体积:
(Carton volume)



YEM-ST709
产品型号:
(Model)
适用机型: 卢卡斯M15 M127
(Engines Type)
产品参数: 12V 10T 2.8KW
(Specification)
产品号码: NSB529 LRS232
MF185
(Product number)
发动机铭牌: 菲亚特FIAT
(Generator numeplate)
产品重量: 7.80KG
(Weight)
产品(纸箱)体积:
(Carton volume)



YEM-ST713
产品型号:
(Model)
适用机型: 马西弗格森
3050 拖拉机
(Engines Type)
产品参数: 12V 10T 2.8KW
(Specification)
产品号码: LRS969
(Product number)
发动机铭牌: 卢卡斯LUCAS
(Generator numeplate)
产品重量: 7.4KG
(Weight)
产品(纸箱)体积:
(Carton volume)



YEM-ST717
产品型号:
(Model)
适用机型: ALLIS装载机
(Engines Type)
产品参数: 12V 10T 3.0KW
(Specification)
产品号码: 26363 26429 27558
(Product number)
发动机铭牌: 菲亚特FIAT
(Generator numeplate)
产品重量: 8.50KG
(Weight)
产品(纸箱)体积:
(Carton volume)



YEM-ST000
产品型号:
(Model)
适用机型:
(Engines Type)
产品参数:
(Specification)
产品号码:
(Product number)
发动机铭牌:
(Generator numeplate)
产品重量:
(Weight)
产品(纸箱)体积:
(Carton volume)



起动机图片及产品概述/Starter picture and product overview

起动机图片及产品概述/Starter picture and product overview

依斯卡拉/ISKELA STARTER

依斯卡拉/ISKELA STARTER



YEM-ST718
产品型号: (Model)
适用机型: (Engines Type)
产品参数: 12V 10T 4.0KW (Specification)
产品号码: T410861 (Product number)
发动机铭牌: 道依茨DEUTZ (Generator numeplate)
产品重量: 8.30KG (Weight)
产品(纸箱)体积: (Carton volume)



YEM-ST722
产品型号: 伊斯卡拉 (Model)
适用机型: (Engines Type)
产品参数: 12V 10T 2.8KW (Specification)
产品号码: AZE4603 (Product number)
发动机铭牌: 道依茨DEUTZ (Generator numeplate)
产品重量: 3.80KG (Weight)
产品(纸箱)体积: (Carton volume)



YEM-ST726
产品型号: AZF4267 JCB (Model)
适用机型: 依斯卡拉 (Engines Type)
产品参数: 24V 11T 4.0KW (Specification)
产品号码: IS 1106 (Product number)
发动机铭牌: 道依茨DEUTZ (Generator numeplate)
产品重量: 8.30KG (Weight)
产品(纸箱)体积: (Carton volume)



YEM-ST730
产品型号: (Model)
适用机型: (Engines Type)
产品参数: 12V 9T 3.0KW (Specification)
产品号码: 0001230006 (Product number)
发动机铭牌: 道依茨DEUTZ (Generator numeplate)
产品重量: 8.30KG (Weight)
产品(纸箱)体积: (Carton volume)



YEM-ST719
产品型号: (Model)
适用机型: 三一吊车 (Engines Type)
产品参数: 24V 12T 5.5KW (Specification)
产品号码: 01183035道依茨, 11.311609依斯卡拉 (Product number)
发动机铭牌: 道依茨DEUTZ (Generator numeplate)
产品重量: 12.50KG (Weight)
产品(纸箱)体积: (Carton volume)



YEM-ST723
产品型号: AZF4577 (Model)
适用机型: 拖拉机 俄罗斯 (Engines Type)
产品参数: 12V 10T 4.2KW (Specification)
产品号码: IS1089 (Product number)
发动机铭牌: 白俄罗斯BELARUSIAN (Generator numeplate)
产品重量: 8.30KG (Weight)
产品(纸箱)体积: (Carton volume)



YEM-ST727
产品型号: (Model)
适用机型: 斯太尔WD615 依斯卡拉 (Engines Type)
产品参数: 24V 10T 7.5KW (Specification)
产品号码: VG1560090001 (Product number)
发动机铭牌: 道依茨DEUTZ (Generator numeplate)
产品重量: 11.8KG (Weight)
产品(纸箱)体积: (Carton volume)



YEM-ST731
产品型号: (Model)
适用机型: (Engines Type)
产品参数: 24V 9T 4.2KW (Specification)
产品号码: 0001231005 (Product number)
发动机铭牌: 道依茨DEUTZ (Generator numeplate)
产品重量: 8.30KG (Weight)
产品(纸箱)体积: (Carton volume)



YEM-ST720
产品型号: (Model)
适用机型: (Engines Type)
产品参数: 12V 10T 4.2KW (Specification)
产品号码: IS1070 11.131.191, AZE4562 (Product number)
发动机铭牌: 道依茨DEUTZ (Generator numeplate)
产品重量: 8.50KG (Weight)
产品(纸箱)体积: (Carton volume)



YEM-ST724
产品型号: (Model)
适用机型: (Engines Type)
产品参数: 12V 10T 4.2KW (Specification)
产品号码: IS1202 80-117, AZF4206 (Product number)
发动机铭牌: 道依茨DEUTZ (Generator numeplate)
产品重量: 8.30KG (Weight)
产品(纸箱)体积: (Carton volume)



YEM-ST728
产品型号: (Model)
适用机型: (Engines Type)
产品参数: 12V 10T 5.0KW (Specification)
产品号码: IS0436, AZJ3124 (Product number)
发动机铭牌: 道依茨DEUTZ (Generator numeplate)
产品重量: 8.50KG (Weight)
产品(纸箱)体积: (Carton volume)



YEM-ST732
产品型号: (Model)
适用机型: (Engines Type)
产品参数: 24V 11T 4.0KW (Specification)
产品号码: AZF4267, AZF4211 (Product number)
发动机铭牌: 道依茨DEUTZ (Generator numeplate)
产品重量: 8.30KG (Weight)
产品(纸箱)体积: (Carton volume)



YEM-ST721
产品型号: (Model)
适用机型: (Engines Type)
产品参数: 12V 9T 3.0KW (Specification)
产品号码: AZE4597, IS1064 11.131.426 (Product number)
发动机铭牌: 道依茨DEUTZ (Generator numeplate)
产品重量: 8.50KG (Weight)
产品(纸箱)体积: (Carton volume)



YEM-ST725
产品型号: (Model)
适用机型: 凯斯 约翰迪尔 (Engines Type)
产品参数: 12V 10T 4.2KW (Specification)
产品号码: IS10580-112, AZF4598 (Product number)
发动机铭牌: 道依茨DEUTZ (Generator numeplate)
产品重量: 8.30KG (Weight)
产品(纸箱)体积: (Carton volume)



YEM-ST729
产品型号: (Model)
适用机型: (Engines Type)
产品参数: 12V 10T 4.0KW (Specification)
产品号码: 2873K404 (Product number)
发动机铭牌: 道依茨DEUTZ (Generator numeplate)
产品重量: 8.30G (Weight)
产品(纸箱)体积: (Carton volume)



YEM-ST733
产品型号: (Model)
适用机型: 悍马 HAMM 压路机 (Engines Type)
产品参数: 12V 9T 1.2KW (Specification)
产品号码: AZE2251 (Product number)
发动机铭牌: 道依茨DEUTZ (Generator numeplate)
产品重量: 3.8KG (Weight)
产品(纸箱)体积: (Carton volume)

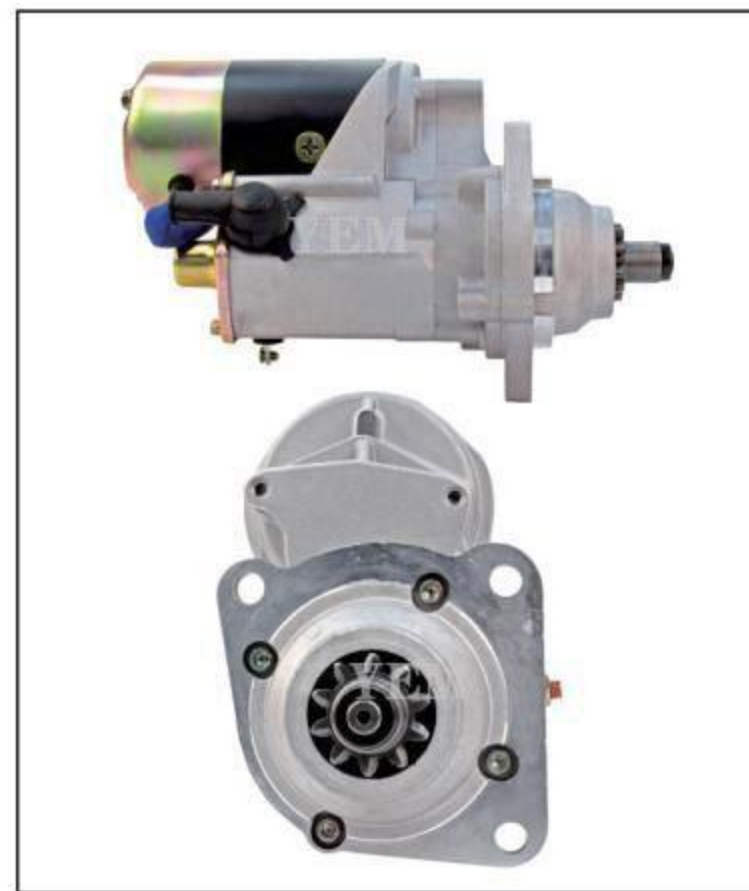


起动机图片及产品概述/Starter picture and product overview

起动机图片及产品概述/Starter picture and product overview

帕金斯/PERKINS

帕金斯/PERKINS



YEM-ST734
产品型号: (Model)
适用机型: 帕金斯 BF (Engines Type)
产品参数: 12V 11T 2.5KW (Specification)
产品号码: 601110250 (Product number)
发动机铭牌: 帕金斯PERKINS (Generator numeplate)
产品重量: 8.0KG (Weight)
产品(纸箱)体积: (Carton volume)



YEM-ST738
产品型号: (Model)
适用机型: 帕金斯 A4236 (Engines Type)
产品参数: 12V 10T 2.5KW (Specification)
产品号码: 1280004080 (Product number)
发动机铭牌: 帕金斯PERKINS (Generator numeplate)
产品重量: 8.0KG (Weight)
产品(纸箱)体积: (Carton volume)



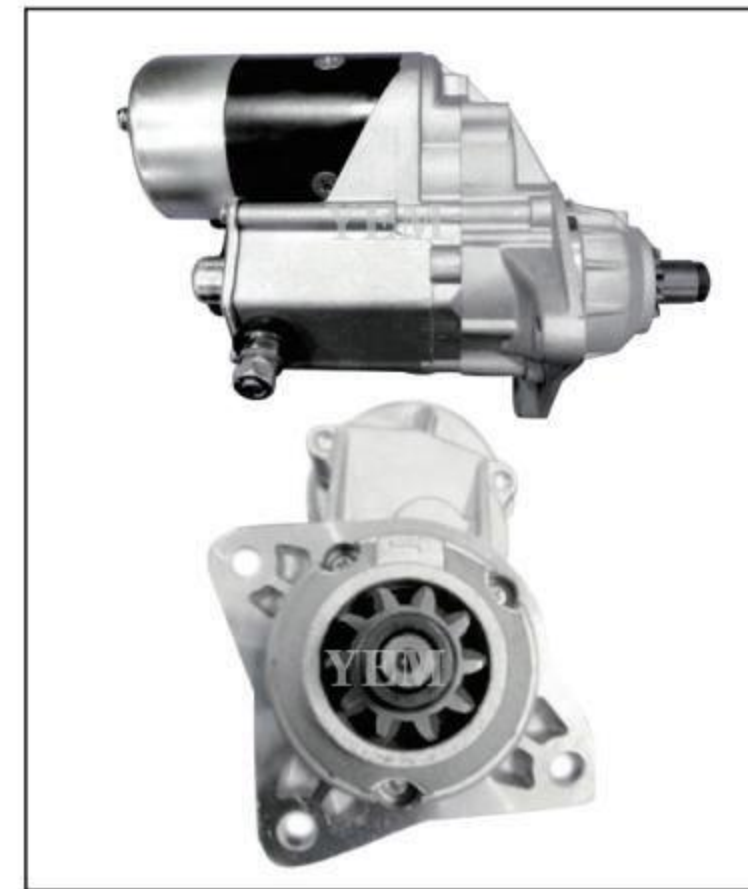
YEM-ST742
产品型号: (Model)
适用机型: (Engines Type)
产品参数: 12V 13T 2.5KW (Specification)
产品号码: 3604684NW (Product number)
发动机铭牌: 帕金斯PERKINS (Generator numeplate)
产品重量: 8.0KG (Weight)
产品(纸箱)体积: (Carton volume)



YEM-ST746
产品型号: (Model)
适用机型: 帕金斯 A4236 (Engines Type)
产品参数: 12V 10T 2.5KW (Specification)
产品号码: 1280004080 (Product number)
发动机铭牌: 帕金斯PERKINS (Generator numeplate)
产品重量: 8.0KG (Weight)
产品(纸箱)体积: (Carton volume)



YEM-ST735
产品型号: (Model)
适用机型: 帕金斯T114 (Engines Type)
产品参数: 24V 10T 4.5KW (Specification)
产品号码: 114338 (Product number)
发动机铭牌: 帕金斯PERKINS (Generator numeplate)
产品重量: 8.0KG (Weight)
产品(纸箱)体积: (Carton volume)



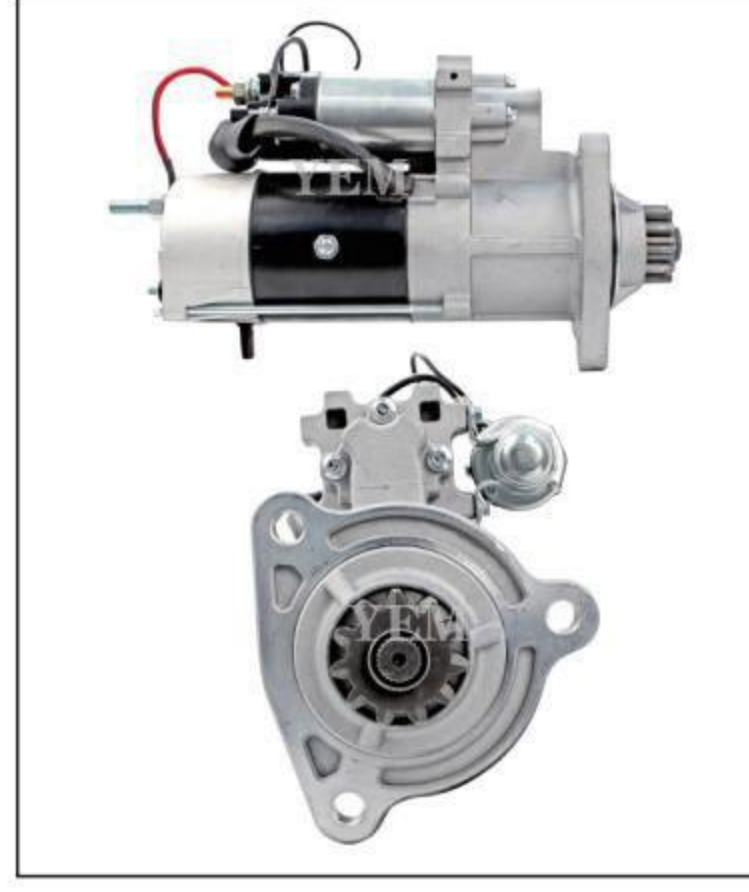
YEM-ST739
产品型号: (Model)
适用机型: (Engines Type)
产品参数: 24V 10T 4.5KW (Specification)
产品号码: 2280005640 STR7027 (Product number)
发动机铭牌: 帕金斯PERKINS (Generator numeplate)
产品重量: 8.0KG (Weight)
产品(纸箱)体积: (Carton volume)



YEM-ST743
产品型号: (Model)
适用机型: 帕金斯 (Engines Type)
产品参数: 12V 10T 4.0KW (Specification)
产品号码: AZF4206 (Product number)
发动机铭牌: 帕金斯PERKINS (Generator numeplate)
产品重量: 8.30KG (Weight)
产品(纸箱)体积: (Carton volume)



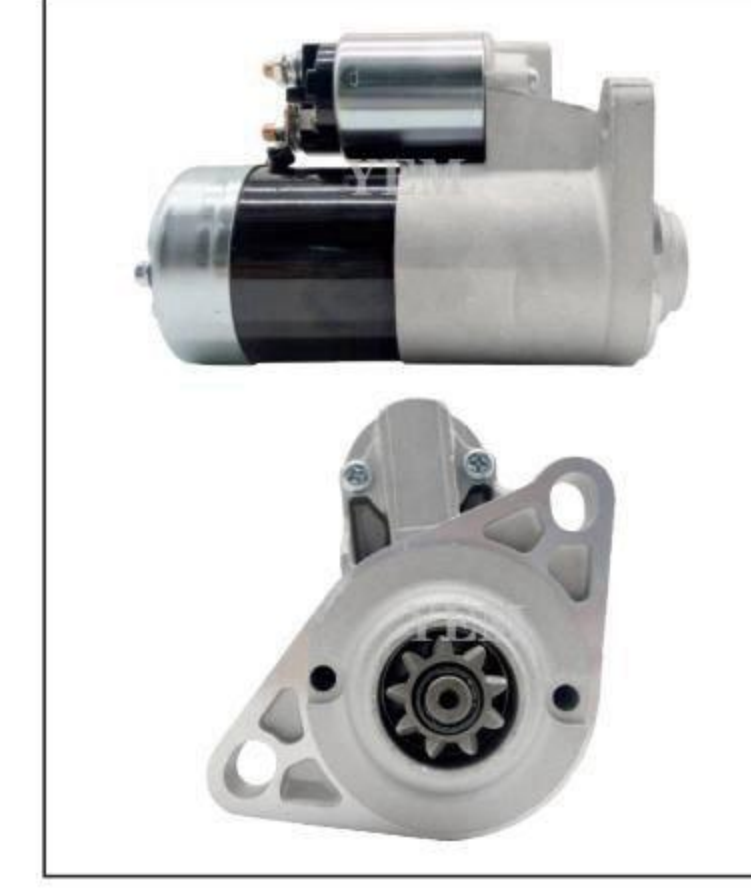
YEM-ST747
产品型号: (Model)
适用机型: 帕金斯发动机 (Engines Type)
产品参数: 12V 10T 3.2KW (Specification)
产品号码: 2873K633 (Product number)
发动机铭牌: 帕金斯PERKINS (Generator numeplate)
产品重量: 8.30KG (Weight)
产品(纸箱)体积: (Carton volume)



YEM-ST736
产品型号: (Model)
适用机型: 帕金斯 发动机 (Engines Type)
产品参数: 24V 11T 7.5KW (Specification)
产品号码: 701129/701134 (Product number)
发动机铭牌: 帕金斯PERKINS (Generator numeplate)
产品重量: 12.55KG (Weight)
产品(纸箱)体积: (Carton volume)



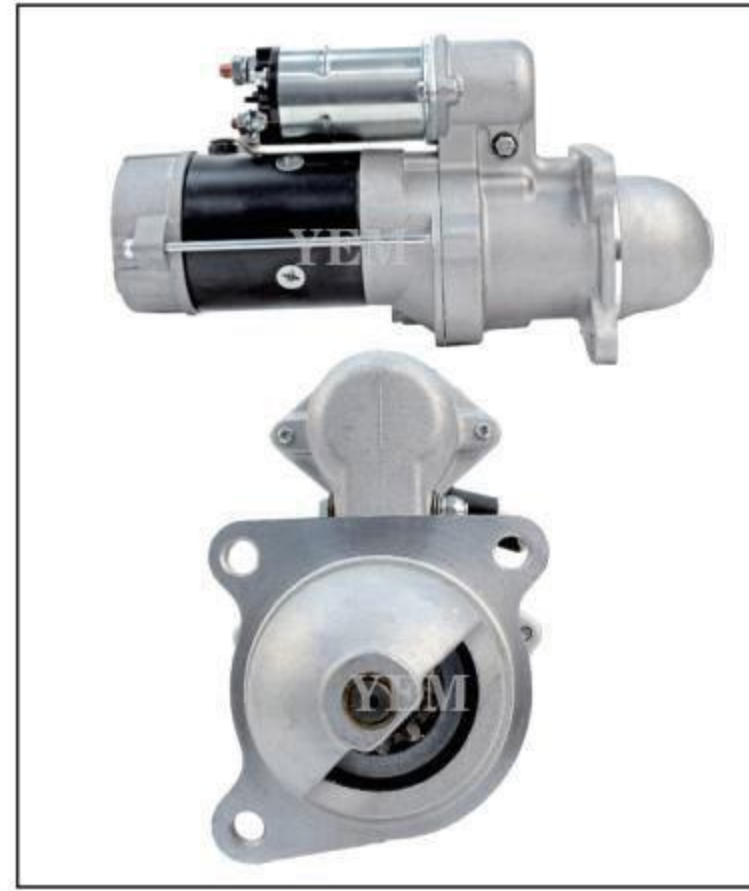
YEM-ST740
产品型号: (Model)
适用机型: DSN043 帕金斯 (Engines Type)
产品参数: 12V 10T 3.5KW (Specification)
产品号码: 4280001380 (Product number)
发动机铭牌: 帕金斯PERKINS (Generator numeplate)
产品重量: 5.1KG (Weight)
产品(纸箱)体积: (Carton volume)



YEM-ST744
产品型号: 帕金斯403D (Model)
适用机型: 403无头三菱款 (Engines Type)
产品参数: 12V 9T 2.0KW (Specification)
产品号码: 0001108181 (Product number)
发动机铭牌: 帕金斯PERKINS (Generator numeplate)
产品重量: 3.9KG (Weight)
产品(纸箱)体积: (Carton volume)



YEM-ST748
产品型号: (Model)
适用机型: 帕金斯404D (Engines Type)
产品参数: 12V 9T 2.0KW (Specification)
产品号码: 0001109035 (Product number)
发动机铭牌: 帕金斯PERKINS (Generator numeplate)
产品重量: 3.5KG (Weight)
产品(纸箱)体积: (Carton volume)



YEM-ST737
产品型号: (Model)
适用机型: 帕金斯 发动机 (Engines Type)
产品参数: 12V 10T 2.8KW (Specification)
产品号码: 10461484 (Product number)
发动机铭牌: 帕金斯PERKINS (Generator numeplate)
产品重量: 9.250KG (Weight)
产品(纸箱)体积: (Carton volume)



YEM-ST741
产品型号: (Model)
适用机型: DSN044 帕金斯 (Engines Type)
产品参数: 12V 10T 3.0KW (Specification)
产品号码: 07400-01000 (Product number)
发动机铭牌: 帕金斯PERKINS (Generator numeplate)
产品重量: 5.1KG (Weight)
产品(纸箱)体积: (Carton volume)



YEM-ST745
产品型号: 帕金斯403D (Model)
适用机型: E301E (Engines Type)
产品参数: 12V 9T 1.4KW (Specification)
产品号码: 160-4648 228000-7520 (Product number)
发动机铭牌: 帕金斯PERKINS (Generator numeplate)
产品重量: 3.55KG (Weight)
产品(纸箱)体积: (Carton volume)



YEM-ST749
产品型号: (Model)
适用机型: 帕金斯 403 博世款 (Engines Type)
产品参数: 12V 9T 1.2KW (Specification)
产品号码: 0001107078 (Product number)
发动机铭牌: 帕金斯PERKINS (Generator numeplate)
产品重量: 3.10KG (Weight)
产品(纸箱)体积: (Carton volume)



起动机图片及产品概述/Starter picture and product overview

起动机图片及产品概述/Starter picture and product overview

斯堪尼亚/SCANIA

斯堪尼亚/SCANIA



YEM-ST750
产品型号: (Model)
适用机型: 斯堪尼亚 SCANIA (Engines Type)
产品参数: 24V 9T 4.0KW (Specification)
0001368301
产品号码: 沃尔沃6226486 (Product number)
斯堪尼亚183868
发动机铭牌: 斯堪尼亚 SCANIA (Generator numeplate)
产品重量: 8.30KG (Weight)
产品(纸箱)体积: (Carton volume)



YEM-ST754
产品型号: (Model)
适用机型: 斯堪尼亚 DC16 (Engines Type)
产品参数: 24V 12T 7.0KW (Specification)
产品号码: 1797880 2008268 (Product number)
发动机铭牌: 斯堪尼亚 SCANIA (Generator numeplate)
产品重量: 12.20KG (Weight)
产品(纸箱)体积: (Carton volume)



YEM-ST758
产品型号: (Model)
适用机型: 斯堪尼亚 R500 (Engines Type)
产品参数: 24V 12T 7.5KW (Specification)
1797880/2008268/
产品号码: 2035082 (Product number)
发动机铭牌: 斯堪尼亚 SCANIA (Generator numeplate)
产品重量: 12.20KG (Weight)
产品(纸箱)体积: (Carton volume)



YEM-ST762
产品型号: (Model)
适用机型: 斯堪尼亚124G (Engines Type)
产品参数: 24V 11T 6.6KW (Specification)
产品号码: 0001410098 (Product number)
发动机铭牌: 斯堪尼亚 SCANIA (Generator numeplate)
产品重量: 16.45KG (Weight)
产品(纸箱)体积: (Carton volume)



YEM-ST751
产品型号: (Model)
适用机型: 斯堪尼亚 SCANIA (Engines Type)
产品参数: 24V 11T 6.6KW (Specification)
产品号码: 0001417043 (Product number)
发动机铭牌: 斯堪尼亚 SCANIA (Generator numeplate)
产品重量: 16.45KG (Weight)
产品(纸箱)体积: (Carton volume)



YEM-ST755
产品型号: (Model)
适用机型: 斯堪尼亚 WD615 (Engines Type)
产品参数: 24V 5.5KW 11T (Specification)
产品号码: 0001241008 (Product number)
发动机铭牌: 斯堪尼亚 SCANIA (Generator numeplate)
产品重量: 10.5KG (Weight)
产品(纸箱)体积: (Carton volume)



YEM-ST759
产品型号: DC13 (Model)
适用机型: DX500 (Engines Type)
产品参数: 24V 12T 7.5KW (Specification)
产品号码: 571467 2031368 (Product number)
M90R3545SE
发动机铭牌: 斯堪尼亚SCANIA (Generator numeplate)
产品重量: 9.65KG (Weight)
产品(纸箱)体积: (Carton volume)



YEM-ST763
产品型号: (Model)
适用机型: 斯堪尼亚 卡车系列 (Engines Type)
产品参数: 24V 9T 6.6KW (Specification)
产品号码: 0001410078 (Product number)
发动机铭牌: 斯堪尼亚 SCANIA (Generator numeplate)
产品重量: 16.45KG (Weight)
产品(纸箱)体积: (Carton volume)



YEM-ST752
产品型号: (Model)
适用机型: 斯堪尼亚 G500 (Engines Type)
产品参数: 24V 12T 6.0KW (Specification)
产品号码: 0001330008 (Product number)
发动机铭牌: 道依茨DEUTZ (Generator numeplate)
产品重量: 10.50KG (Weight)
产品(纸箱)体积: (Carton volume)



YEM-ST756
产品型号: (Model)
适用机型: 斯堪尼亚DC11 (Engines Type)
产品参数: 24V 11T 7.0KW (Specification)
产品号码: 0001371004 (Product number)
发动机铭牌: 斯堪尼亚 SCANIA (Generator numeplate)
产品重量: 12.5KG (Weight)
产品(纸箱)体积: (Carton volume)



YEM-ST760
产品型号: (Model)
适用机型: 斯堪尼亚 MTU 发电机组 (Engines Type)
产品参数: 24V 11T 6.7KW 方孔 (Specification)
产品号码: 0001371014 (Product number)
发动机铭牌: 斯堪尼亚 SCANIA (Generator numeplate)
产品重量: 12.5KG (Weight)
产品(纸箱)体积: (Carton volume)



YEM-ST764
产品型号: (Model)
适用机型: 斯堪尼亚 (Engines Type)
产品参数: 24V 11T 5.5KW (Specification)
产品号码: 0001241008 (Product number)
发动机铭牌: 斯堪尼亚 SCANIA (Generator numeplate)
产品重量: 8.9KG (Weight)
产品(纸箱)体积: (Carton volume)



YEM-ST753
产品型号: (Model)
适用机型: 斯堪尼亚 T124C (Engines Type)
产品参数: 24V 11T 7.0KW (Specification)
产品号码: 0001330042 (Product number)
发动机铭牌: 道依茨DEUTZ (Generator numeplate)
产品重量: 12.20KG (Weight)
产品(纸箱)体积: (Carton volume)



YEM-ST757
产品型号: (Model)
适用机型: 斯堪尼亚 重型卡车 (Engines Type)
产品参数: 24V 11T 7.0KW (Specification)
产品号码: 0001371008 (Product number)
发动机铭牌: 斯堪尼亚 SCANIA (Generator numeplate)
产品重量: 12.5KG (Weight)
产品(纸箱)体积: (Carton volume)



YEM-ST761
产品型号: (Model)
适用机型: 斯堪尼亚 113E (Engines Type)
产品参数: 24V 9T 4.0KW (Specification)
产品号码: 1404788 (Product number)
发动机铭牌: 斯堪尼亚 SCANIA (Generator numeplate)
产品重量: 10.50KG (Weight)
产品(纸箱)体积: (Carton volume)



YEM-ST000
产品型号: (Model)
适用机型: (Engines Type)
产品参数: (Specification)
产品号码: (Product number)
发动机铭牌: (Generator numeplate)
产品重量: (Weight)
产品(纸箱)体积: (Carton volume)



起动机图片及产品概述/Starter picture and product overview

起动机图片及产品概述/Starter picture and product overview

依维科马达/IVECO STARTER

依维科马达/IVECO STARTER



YEM-ST765
产品型号: (Model)
适用机型: 依维柯 IVECO (Engines Type)
产品参数: 24V 19T 9.0KW (Specification)
产品号码: 0001510033 (Product number)
发动机铭牌: 道依茨DEUTZ (Generator numeplate)
产品重量: 16.45KG (Weight)
产品(纸箱)体积: (Carton volume)



YEM-ST769
产品型号: (Model)
适用机型: 依维柯 IVECO (Engines Type)
产品参数: 24V 10T 4.0KW (Specification)
产品号码: 0001251009 (Product number)
发动机铭牌: 道依茨DEUTZ (Generator numeplate)
产品重量: 8.10KG (Weight)
产品(纸箱)体积: (Carton volume)



YEM-ST773
产品型号: (Model)
适用机型: 依维柯 NEF (Engines Type)
产品参数: 12V 10T 3.0KW (Specification)
产品号码: 0001230020 (Product number)
发动机铭牌: 道依茨DEUTZ (Generator numeplate)
产品重量: 5.15KG (Weight)
产品(纸箱)体积: (Carton volume)



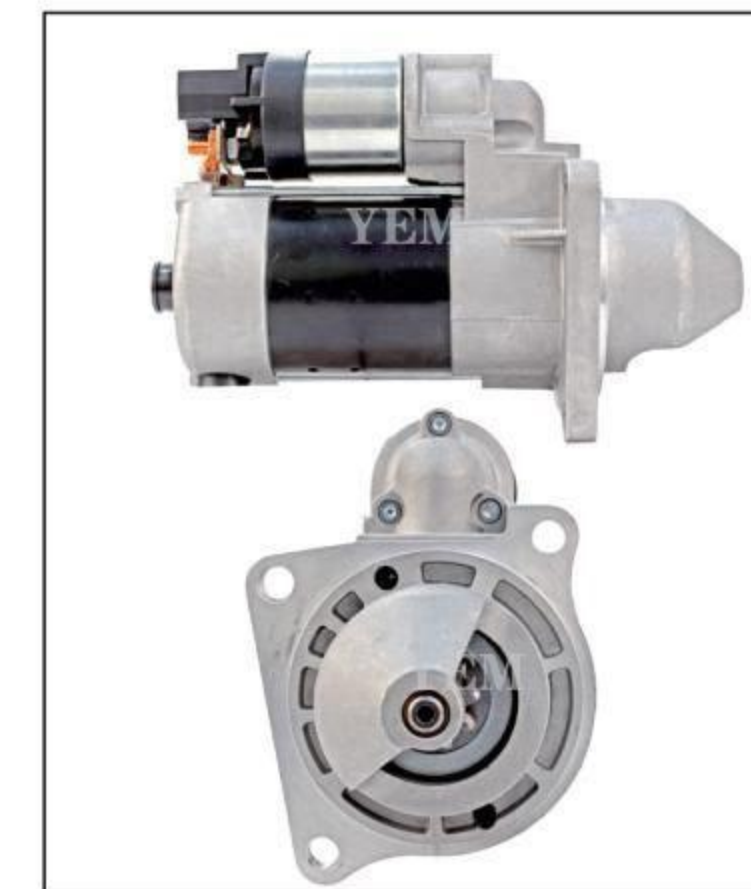
YEM-ST777
产品型号: (Model)
适用机型: 依维柯 8361 (Engines Type)
产品参数: 12V 9T 3.0KW (Specification)
产品参数: 止口110 (Specification)
产品号码: 0001230009 (Product number)
发动机铭牌: 道依茨DEUTZ (Generator numeplate)
产品重量: 6.5KG (Weight)
产品(纸箱)体积: (Carton volume)



YEM-ST766
产品型号: (Model)
适用机型: 依维柯 180E三菱款 (Engines Type)
产品参数: 24V 10T 5.0KW (Specification)
产品号码: M8T61671 (Product number)
发动机铭牌: 道依茨DEUTZ (Generator numeplate)
产品重量: 8.9KG (Weight)
产品(纸箱)体积: (Carton volume)



YEM-ST770
产品型号: (Model)
适用机型: 依维柯 IVECO (Engines Type)
产品参数: 24V 12T 5.5KW (Specification)
产品号码: 0001241023 (Product number)
发动机铭牌: 道依茨DEUTZ (Generator numeplate)
产品重量: 8.9KG (Weight)
产品(纸箱)体积: (Carton volume)



YEM-ST774
产品型号: (Model)
适用机型: 依维柯 8141 (Engines Type)
产品参数: 12V 9T 2.7KW (Specification)
产品号码: 500333269 (Product number)
发动机铭牌: 道依茨DEUTZ (Generator numeplate)
产品重量: 6.25KG (Weight)
产品(纸箱)体积: (Carton volume)



YEM-ST778
产品型号: (Model)
适用机型: 依维柯 拖拉机 (Engines Type)
产品参数: 12V 10T 3.0KW (Specification)
产品号码: 0001250003 (Product number)
发动机铭牌: 道依茨DEUTZ (Generator numeplate)
产品重量: 5.15KG (Weight)
产品(纸箱)体积: (Carton volume)



YEM-ST767
产品型号: (Model)
适用机型: 依维科马达 消防车 (Engines Type)
产品参数: 24V 12T 7.5KW (Specification)
产品号码: M9T61671 (Product number)
发动机铭牌: 道依茨DEUTZ (Generator numeplate)
产品重量: 8.9KG (Weight)
产品(纸箱)体积: (Carton volume)



YEM-ST771
产品型号: (Model)
适用机型: 依维柯 IVECO (Engines Type)
产品参数: 24V 9T 4.0KW (Specification)
产品号码: 0001231011 (Product number)
发动机铭牌: 道依茨DEUTZ (Generator numeplate)
产品重量: 5.6KG (Weight)
产品(纸箱)体积: (Carton volume)



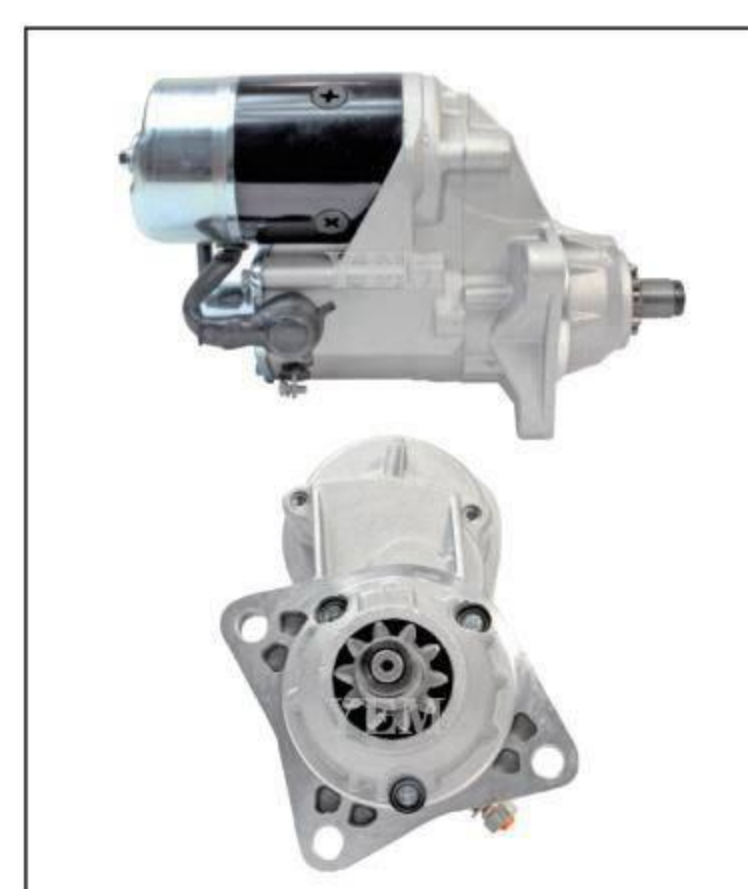
YEM-ST775
产品型号: (Model)
适用机型: 依维柯TL80 (Engines Type)
产品参数: 12V 9T 3.0KW (Specification)
产品号码: 0001230007 (Product number)
发动机铭牌: 道依茨DEUTZ (Generator numeplate)
产品重量: 6.25KG (Weight)
产品(纸箱)体积: (Carton volume)



YEM-ST779
产品型号: (Model)
适用机型: 依维柯 190E (Engines Type)
产品参数: 24V 10T 5.5KW (Specification)
产品号码: 5801711014 (Product number)
发动机铭牌: 菲亚特FIAT (Generator numeplate)
产品重量: 9.8KG (Weight)
产品(纸箱)体积: (Carton volume)



YEM-ST768
产品型号: (Model)
适用机型: 依维柯 IVECO (Engines Type)
产品参数: 12V 11T 2.2KW (Specification)
产品号码: 0001362701 (Product number)
发动机铭牌: 道依茨DEUTZ (Generator numeplate)
产品重量: 7.10KG (Weight)
产品(纸箱)体积: (Carton volume)



YEM-ST772
产品型号: (Model)
适用机型: 依维柯 IVECO (Engines Type)
产品参数: 24V 10T 4.5KW (Specification)
产品号码: 2280005641 (Product number)
发动机铭牌: 菲亚特FIAT (Generator numeplate)
产品重量: 8.0KG (Weight)
产品(纸箱)体积: (Carton volume)



YEM-ST776
产品型号: (Model)
适用机型: (Engines Type)
产品参数: 12V 9T 2.4KW (Specification)
产品号码: 0001362016 (Product number)
发动机铭牌: 道依茨DEUTZ (Generator numeplate)
产品重量: 6.25KG (Weight)
产品(纸箱)体积: (Carton volume)



YEM-ST780
产品型号: (Model)
适用机型: 依维柯 6728 (Engines Type)
产品参数: 12V 10T 4.2KW (Specification)
产品号码: 0001230021 (Product number)
发动机铭牌: 道依茨DEUTZ (Generator numeplate)
产品重量: 5.15KG (Weight)
产品(纸箱)体积: (Carton volume)



起动机图片及产品概述/Starter picture and product overview

起动机图片及产品概述/Starter picture and product overview

依维科/IVECO STARTER

尼桑/日野/NISSAN/HINO STARTER



YEM-ST781
产品型号:
(Model)
适用机型: 依维柯 NEF67
(Engines Type)
产品参数: 12V 11T 4.2KW
(Specification)
产品号码: 11130836
(Product number)
发动机铭牌: 道依茨DEUTZ
(Generator numeplate)
产品重量: 7.8KG
(Weight)
产品(纸箱)体积:
(Carton volume)



YEM-ST785
产品型号:
(Model)
适用机型: 依维柯SDEC
(Engines Type)
产品参数: 24V 11T 7.5KW
(Specification)
产品号码: S0000920501
(Product number)
发动机铭牌: 道依茨DEUTZ
(Generator numeplate)
产品重量: 10.50KG
(Weight)
产品(纸箱)体积:
(Carton volume)



YEM-ST789
产品型号:
(Model)
适用机型: 尼桑叉车K15
(Engines Type)
产品参数: 12V 9T 1.2KW
(Specification)
产品号码: 23300F4410
(Product number)
发动机铭牌: 尼桑NISSAN
(Generator numeplate)
产品重量: 3.30KG
(Weight)
产品(纸箱)体积:
(Carton volume)



YEM-ST793
产品型号:
(Model)
适用机型: 尼桑叉车 SD25
(Engines Type)
产品参数: 12V 10T 2.0KW
(Specification)
产品号码: 23300FY500
(Product number)
发动机铭牌: 尼桑NISSAN
(Generator numeplate)
产品重量: 3.30KG
(Weight)
产品(纸箱)体积:
(Carton volume)



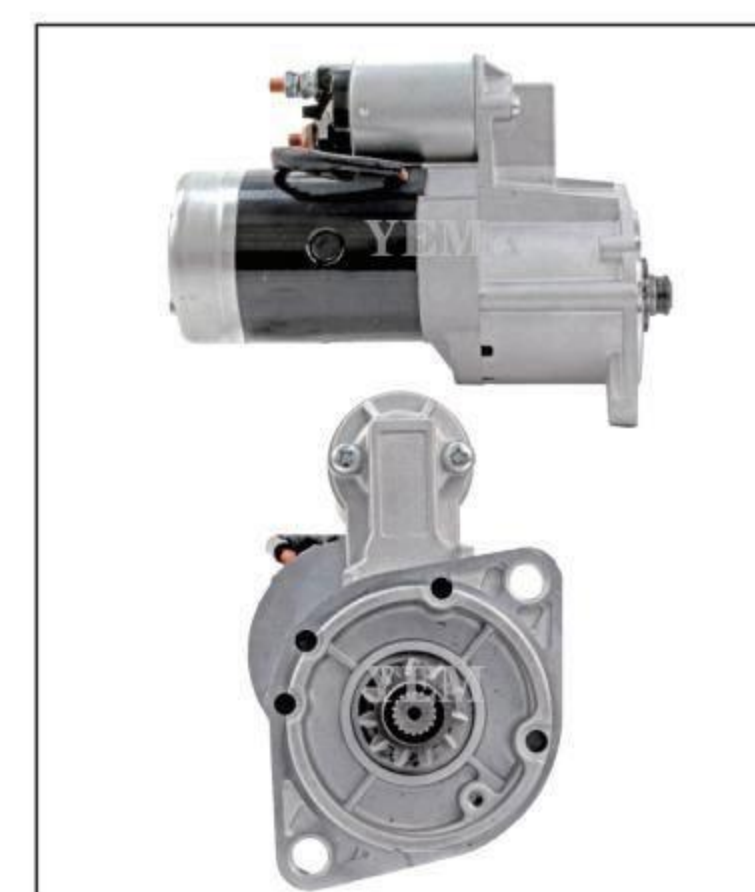
YEM-ST782
产品型号:
(Model)
适用机型: 依维柯 260E48
(Engines Type)
产品参数: 24V 12T 5.5KW
(Specification)
产品号码: 0001241023
(Product number)
发动机铭牌: 道依茨DEUTZ
(Generator numeplate)
产品重量: 8.90KG
(Weight)
产品(纸箱)体积:
(Carton volume)



YEM-ST786
产品型号:
(Model)
适用机型: 依维柯 260E48
(Engines Type)
产品参数: 24V 12T 5.5KW
(Specification)
产品号码: 2995373
(Product number)
发动机铭牌: 道依茨DEUTZ
(Generator numeplate)
产品重量: 12.20KG
(Weight)
产品(纸箱)体积:
(Carton volume)



YEM-ST790
产品型号:
(Model)
适用机型: 尼桑 FD6 FE6
(Engines Type)
产品参数: 24V 11T 4.5KW
(Specification)
产品号码: 23300Z5570
(Product number)
发动机铭牌: 尼桑NISSAN
(Generator numeplate)
产品重量: 8.0KG
(Weight)
产品(纸箱)体积:
(Carton volume)



YEM-ST794
产品型号:
(Model)
适用机型: 尼桑起重机A15/H20
(Engines Type)
产品参数: 12V 11T 1.4KW
(Specification)
产品号码: M2T58381
(Product number)
发动机铭牌: 尼桑NISSAN
(Generator numeplate)
产品重量: 5.75KG
(Weight)
产品(纸箱)体积:
(Carton volume)



YEM-ST783
产品型号:
(Model)
适用机型: 依维柯109-14
(Engines Type)
产品参数: 24V 9T 4.0KW
(Specification) 止口110
产品号码: 0001231010
(Product number)
发动机铭牌: 道依茨DEUTZ
(Generator numeplate)
产品重量: 5.50KG
(Weight)
产品(纸箱)体积:
(Carton volume)



YEM-ST787
产品型号:
(Model)
适用机型: 依维柯 320E28
(Engines Type)
产品参数: 24V 12T 7.0KW
(Specification)
产品号码: M9T82771
(Product number)
发动机铭牌: 道依茨DEUTZ
(Generator numeplate)
产品重量: 12.55KG
(Weight)
产品(纸箱)体积:
(Carton volume)



YEM-ST791
产品型号:
(Model)
适用机型: 尼桑 TD42T
(Engines Type)
产品参数: 12V 11T 3.5KW
(Specification)
产品号码: S114-02
(Product number) 2330001D01
发动机铭牌: 尼桑NISSAN
(Generator numeplate)
产品重量: 5.75KG
(Weight)
产品(纸箱)体积:
(Carton volume)



YEM-ST795
产品型号:
(Model)
适用机型: EB300/EB400
(Engines Type)
产品参数: 24V 13T 6.0KW
(Specification)
产品号码: 0281001081A
(Product number)
发动机铭牌: 尼桑NISSAN
(Generator numeplate)
产品重量: 13.10KG
(Weight)
产品(纸箱)体积:
(Carton volume)



YEM-ST784
产品型号:
(Model)
适用机型: 依维柯668TA
(Engines Type)
产品参数: 24V 10T 7.8KW
(Specification)
产品号码: 8605784
(Product number)
发动机铭牌: 菲亚特FIAT
(Generator numeplate)
产品重量: 10.30KG
(Weight)
产品(纸箱)体积:
(Carton volume)



YEM-ST788
产品型号:
(Model)
适用机型: 依维柯150E27
(Engines Type)
产品参数: 24V 10T 4.0KW
(Specification)
产品号码: 4854185
(Product number)
发动机铭牌: 道依茨DEUTZ
(Generator numeplate)
产品重量: 12.20KG
(Weight)
产品(纸箱)体积:
(Carton volume)



YEM-ST792
产品型号:
(Model)
适用机型: 尼桑FD6 FE6
(Engines Type)
产品参数: 24V 11T 4.5KW
(Specification)
产品号码: 23300Z5562
(Product number)
发动机铭牌: 尼桑NISSAN
(Generator numeplate)
产品重量: 7.10KG
(Weight)
产品(纸箱)体积:
(Carton volume)



YEM-ST796
产品型号:
(Model)
适用机型: 尼桑日野 TD42
(Engines Type)
产品参数: 12V 11T 2.5KW
(Specification)
产品号码: S13-118
(Product number)
发动机铭牌: 尼桑NISSAN
(Generator numeplate)
产品重量: 5.75KG
(Weight)
产品(纸箱)体积:
(Carton volume)



起动机图片及产品概述/Starter picture and product overview

起动机图片及产品概述/Starter picture and product overview

尼桑/日野/NISSAN/HINO STARTER

尼桑/日野/NISSAN/HINO STARTER



YEM-ST797
产品型号: S13-362 (Model)
适用机型: TD23 (Engines Type)
产品参数: 12V 9T 2.2KW (Specification)
产品号码: 30730 (Product number)
发动机铭牌: 尼桑NISSAN (Generator nameplate)
产品重量: 5.65KG (Weight)
产品(纸箱)体积: (Carton volume)



YEM-ST801
产品型号: FD33 尼桑 (Model)
适用机型: (Engines Type)
产品参数: 24V 11T 3.5KW (Specification)
产品号码: S25-302 (Product number)
发动机铭牌: 尼桑NISSAN (Generator nameplate)
产品重量: 5.65KG (Weight)
产品(纸箱)体积: (Carton volume)



YEM-ST805
产品型号: 尼桑 SD25 (Model)
适用机型: (Engines Type)
产品参数: 12V 9T 2.8KW (Specification)
产品号码: S13-104 (Product number)
发动机铭牌: 尼桑NISSAN (Generator nameplate)
产品重量: 4.75KG (Weight)
产品(纸箱)体积: (Carton volume)



YEM-ST809
产品型号: FD6 (Model)
适用机型: (Engines Type)
产品参数: 24V 11T 4.5KW (Specification)
产品号码: 23300-97634 (Product number)
发动机铭牌: 尼桑NISSAN (Generator nameplate)
产品重量: 7.70KG (Weight)
产品(纸箱)体积: (Carton volume)



YEM-ST798
产品型号: 2-2235-HI (Model)
适用机型: TD27 (Engines Type)
产品参数: 12V 9T 2.5KW (Specification)
产品号码: 23300-45N50 (Product number)
发动机铭牌: 尼桑NISSAN (Generator nameplate)
产品重量: 5.65KG (Weight)
产品(纸箱)体积: (Carton volume)



YEM-ST802
产品型号: 拿拉瓦 尼桑 (Model)
适用机型: YD25 (Engines Type)
产品参数: 12V 10T 2.5KW (Specification)
产品号码: M8T76071 (Product number)
发动机铭牌: 尼桑NISSAN (Generator nameplate)
产品重量: 4.75KG (Weight)
产品(纸箱)体积: (Carton volume)



YEM-ST806
产品型号: 尼桑 拿拉瓦 (Model)
适用机型: (Engines Type)
产品参数: 12V 12T 2.2KW (Specification)
产品号码: 23300-VK500 (Product number)
发动机铭牌: 尼桑NISSAN (Generator nameplate)
产品重量: 4.75KG (Weight)
产品(纸箱)体积: (Carton volume)



YEM-ST810
产品型号: (Model)
适用机型: 日野叉车 W06D/W06E (Engines Type)
产品参数: 24V 11T 5.5KW (Specification)
产品号码: 281001813 (Product number)
发动机铭牌: 日野HINO (Generator nameplate)
产品重量: 7.70KG (Weight)
产品(纸箱)体积: (Carton volume)



YEM-ST799
产品型号: S13-553 (Model)
适用机型: E25 尼桑 ZD25 (Engines Type)
产品参数: 12V 9T 2.0KW (Specification)
产品号码: 4900574 (Product number)
发动机铭牌: 尼桑NISSAN (Generator nameplate)
产品重量: 5.65KG (Weight)
产品(纸箱)体积: (Carton volume)



YEM-ST803
产品型号: 尼桑 ED33 (Model)
适用机型: (Engines Type)
产品参数: 24V 10T 3.2KW (Specification)
产品号码: M2T64371 (Product number)
发动机铭牌: 尼桑NISSAN (Generator nameplate)
产品重量: 4.75KG (Weight)
产品(纸箱)体积: (Carton volume)



YEM-ST807
产品型号: 尼桑 RF8 (Model)
适用机型: (Engines Type)
产品参数: 24V 11T 7.0KW (Specification)
产品号码: 03507020011 (Product number)
23300-97061 (Product number)
发动机铭牌: 尼桑NISSAN (Generator nameplate)
产品重量: 14.65KG (Weight)
产品(纸箱)体积: (Carton volume)



YEM-ST811
产品型号: FD42 (Model)
适用机型: (Engines Type)
产品参数: 24V 11T 4.5KW (Specification)
产品号码: 23300-0T005 (Product number)
发动机铭牌: 尼桑NISSAN (Generator nameplate)
产品重量: 6.75KG (Weight)
产品(纸箱)体积: (Carton volume)



YEM-ST800
产品型号: 尼桑TB42 (Model)
适用机型: (Engines Type)
产品参数: 12V 9T 1.4KW (Specification)
产品号码: 23300-52H00 (Product number)
发动机铭牌: 尼桑NISSAN (Generator nameplate)
产品重量: 5.650KG (Weight)
产品(纸箱)体积: (Carton volume)



YEM-ST804
产品型号: PD6 尼桑 (Model)
适用机型: (Engines Type)
产品参数: 24V 11T 6.0KW (Specification)
产品号码: 3506020330 (Product number)
发动机铭牌: 尼桑NISSAN (Generator nameplate)
产品重量: 11.35KG (Weight)
产品(纸箱)体积: (Carton volume)



YEM-ST808
产品型号: 尼桑 FD46 (Model)
适用机型: (Engines Type)
产品参数: 24V 11T 4.0KW (Specification)
产品号码: M2T78681 (Product number)
发动机铭牌: 尼桑NISSAN (Generator nameplate)
产品重量: 4.75KG (Weight)
产品(纸箱)体积: (Carton volume)



YEM-ST812
产品型号: W04D (Model)
适用机型: (Engines Type)
产品参数: 24V 11T 4.5KW (Specification)
产品号码: 281000-1900A (Product number)
发动机铭牌: 日野HINO (Generator nameplate)
产品重量: 8.05KG (Weight)
产品(纸箱)体积: (Carton volume)



起动机图片及产品概述/Starter picture and product overview

起动机图片及产品概述/Starter picture and product overview

尼桑/日野/NISSAN/HINO STARTER

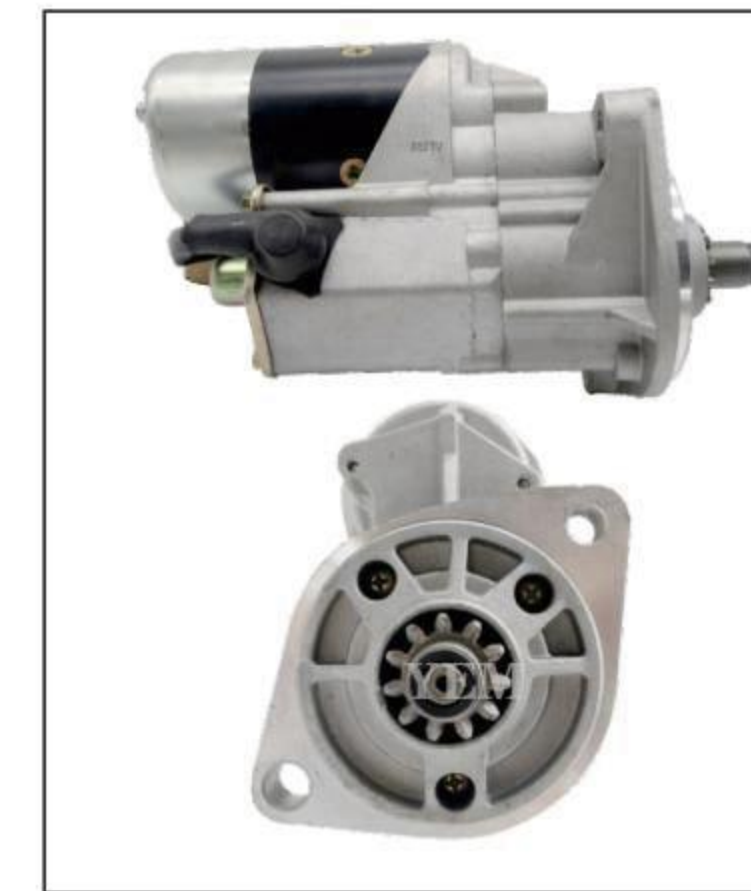
尼桑/日野/NISSAN/HINO STARTER



YEM-ST813
产品型号: EH700/H07CT
(Model)
适用机型: 日立EX220-5
(Engines Type)
产品参数: 24V 11T 5.5KW
(Specification)
产品号码: 281000-1443A
(Product number)
发动机铭牌: 日野HINO
(Generator numeplate)
产品重量: 9.85KG
(Weight)
产品(纸箱)体积:
(Carton volume)



YEM-ST817
产品型号: EM100,EP100,EL100,
(Model) EF300,EF700,EF550,
适用机型: EF750,EK200,M10U,
(Engines Type) DS50
产品参数: 24V 11T 6.0KW
(Specification)
产品号码: 0-35060-2003-0
(Product number) STR29009
发动机铭牌: 日野HINO
(Generator numeplate)
产品重量: 14.65KG
(Weight)
产品(纸箱)体积:
(Carton volume)



YEM-ST821
产品型号: J08C 电装款
(Model)
适用机型:
(Engines Type)
产品参数: 24V 11T 4.5KW
(Specification)
产品号码: 0350-502-0242
(Product number)
发动机铭牌: 日野HINO
(Generator numeplate)
产品重量: 8.0KG
(Weight)
产品(纸箱)体积:
(Carton volume)



YEM-ST825
产品型号:
(Model)
适用机型: TD42
(Engines Type)
产品参数: 24V 11T 4.5KW
(Specification)
产品号码: 23300-34T00
(Product number)
发动机铭牌: 尼桑NISSAN
(Generator numeplate)
产品重量: 8.0KG
(Weight)
产品(纸箱)体积:
(Carton volume)



YEM-ST814
产品型号: H06CT
(Model)
适用机型: EX220-3
(Engines Type)
产品参数: 24V 11T 4.5KW
(Specification)
产品号码: 28100-1170
(Product number)
发动机铭牌: 日野HINO
(Generator numeplate)
产品重量: 8.10KG
(Weight)
产品(纸箱)体积:
(Carton volume)



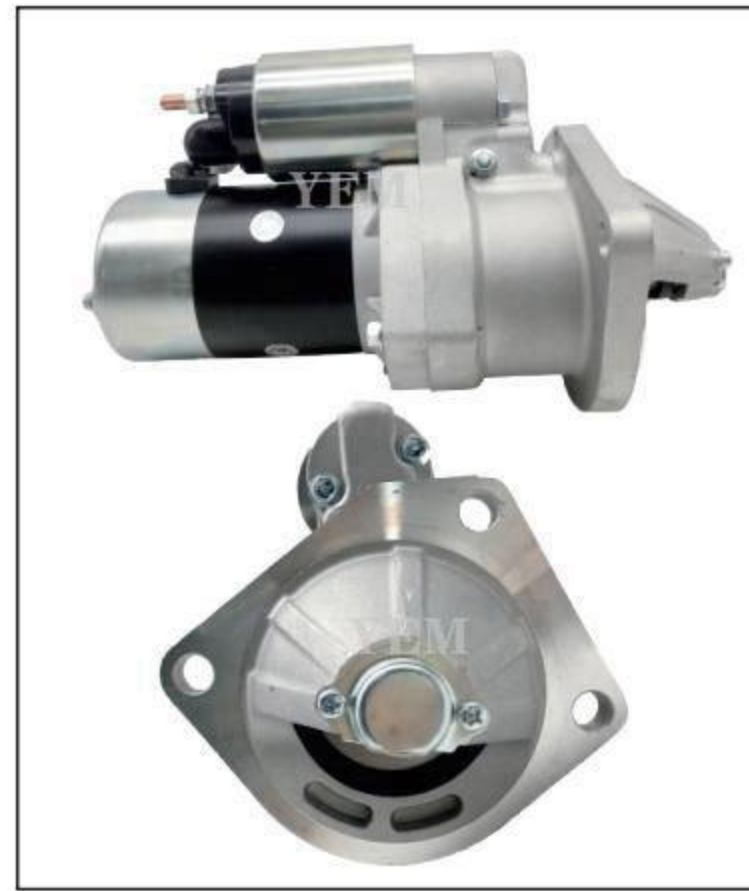
YEM-ST818
产品型号: EK100,EK130,K13C,
(Model) K13D,F20,HINO,
适用机型: FS, FN,FR,Excavator
(Engines Type)
产品参数: 24V 11T 6.0KW
(Specification)
产品号码: 28100-1790
(Product number) 0-35070-2002-0
发动机铭牌: 日野HINO
(Generator numeplate)
产品重量: 14.65KG
(Weight)
产品(纸箱)体积:
(Carton volume)



YEM-ST822
产品型号:
(Model)
适用机型: RD8 RD10 RE8
(Engines Type)
产品参数: 24V 11T 6.0KW
(Specification)
产品号码: 23300-97066
(Product number) 0-35060-2009-1
发动机铭牌: 日野HINO
(Generator numeplate)
产品重量: 14.65KG
(Weight)
产品(纸箱)体积:
(Carton volume)



YEM-ST826
产品型号: PD6
(Model)
适用机型:
(Engines Type)
产品参数: 24V 11T 4.5KW
(Specification)
产品号码: 2330095009
(Product number)
发动机铭牌: 日野HINO
(Generator numeplate)
产品重量: 8.0KG
(Weight)
产品(纸箱)体积:
(Carton volume)



YEM-ST815
产品型号: TD42
(Model)
适用机型: EX60
(Engines Type)
产品参数: 24V 11T 4.5KW
(Specification)
产品号码: 23300-06J01
(Product number)
发动机铭牌: 日野HINO
(Generator numeplate)
产品重量: 7.9KG
(Weight)
产品(纸箱)体积:
(Carton volume)



YEM-ST819
产品型号: P11C/K13C
(Model) K13D/E13C
适用机型: 神钢460
(Engines Type)
产品参数: 24V 11T 5.5KW
(Specification)
产品号码: 03656020018
(Product number) 28100-2865
发动机铭牌: 日野HINO
(Generator numeplate)
产品重量: 8.30KG
(Weight)
产品(纸箱)体积:
(Carton volume)



YEM-ST823
产品型号:
(Model)
适用机型: 358CT
(Engines Type)
产品参数: 12V 11T 3.0KW
(Specification)
产品号码: 428000-6980
(Product number)
发动机铭牌: 日野HINO
(Generator numeplate)
产品重量: 7.30KG
(Weight)
产品(纸箱)体积:
(Carton volume)



YEM-ST827
产品型号:
(Model)
适用机型: FE6 NE6 FD6
(Engines Type)
产品参数: 12V 11T 2.2KW
(Specification)
产品号码: S1341
(Product number) STR23006
发动机铭牌: 尼桑NISSAN
(Generator numeplate)
产品重量: 7.85KG
(Weight)
产品(纸箱)体积:
(Carton volume)



YEM-ST816
产品型号: J05C
(Model)
适用机型: J05C
(Engines Type)
产品参数: 24V 11T 4.5KW
(Specification)
产品号码: 2-81007-8090
(Product number) 0355-502-0211
发动机铭牌: 日野HINO
(Generator numeplate)
产品重量: 7.10KG
(Weight)
产品(纸箱)体积:
(Carton volume)



YEM-ST820
产品型号: MD92
(Model)
适用机型: MD92
(Engines Type)
产品参数: 24V 11T 6.0KW
(Specification)
产品号码: 23300-Z600T
(Product number)
发动机铭牌: 日野HINO
(Generator numeplate)
产品重量: 11.35KG
(Weight)
产品(纸箱)体积:
(Carton volume)



YEM-ST824
产品型号: PD6
(Model)
适用机型:
(Engines Type)
产品参数: 24V 11T 6.0KW
(Specification)
产品号码: 23300-96060
(Product number)
发动机铭牌: 日野HINO
(Generator numeplate)
产品重量: 7.900KG
(Weight)
产品(纸箱)体积:
(Carton volume)



YEM-ST828
产品型号: BD32
(Model)
适用机型: BD32
(Engines Type)
产品参数: 12V 9T 2.0KW
(Specification)
产品号码: 23300-0T600
(Product number)
发动机铭牌: 尼桑NISSAN
(Generator numeplate)
产品重量: 5.75KG
(Weight)
产品(纸箱)体积:
(Carton volume)



起动机图片及产品概述/Starter picture and product overview

起动机图片及产品概述/Starter picture and product overview

尼桑/日产/NISSAN/HINO STARTER

约翰迪尔/JOHN DEERE STARTER



YEM-ST829
产品型号: J08E/J05E (Model)
适用机型: SK210-8 (Engines Type)
产品参数: 24V 11T 5.0KW (Specification)
产品号码: 28100-2894A (Product number)
发动机铭牌: 日野HINO (Generator numeplate)
产品重量: 7.10KG (Weight)
产品(纸箱)体积: (Carton volume)



YEM-ST833
产品型号: (Model)
适用机型: 尼桑FD6/FE6三菱款 (Engines Type)
产品参数: 24V 11T 5.0KW (Specification)
产品号码: M8T60171 (Product number)
发动机铭牌: 尼桑NISSAN (Generator numeplate)
产品重量: 8.90KG (Weight)
产品(纸箱)体积: (Carton volume)



YEM-ST837
产品型号: (Model)
适用机型: (Engines Type)
产品参数: 12V 10T 4.0KW (Specification)
产品号码: AZF4562 (Product number)
发动机铭牌: 道依茨DEUTZ (Generator numeplate)
产品重量: 10.20KG (Weight)
产品(纸箱)体积: (Carton volume)



YEM-ST841
产品型号: (Model)
适用机型: (Engines Type)
产品参数: 12V 10T 4.0KW (Specification)
产品号码: RE560122 (Product number)
发动机铭牌: 约翰迪尔JOHN DEERE (Generator numeplate)
产品重量: 5.75KG (Weight)
产品(纸箱)体积: (Carton volume)



YEM-ST830
产品型号: J08C (Model)
适用机型: (Engines Type)
产品参数: 24V 11T 4.5KW (Specification)
产品号码: 28100-2326 (Product number)
发动机铭牌: 日野HINO (Generator numeplate)
产品重量: 7.10KG (Weight)
产品(纸箱)体积: (Carton volume)



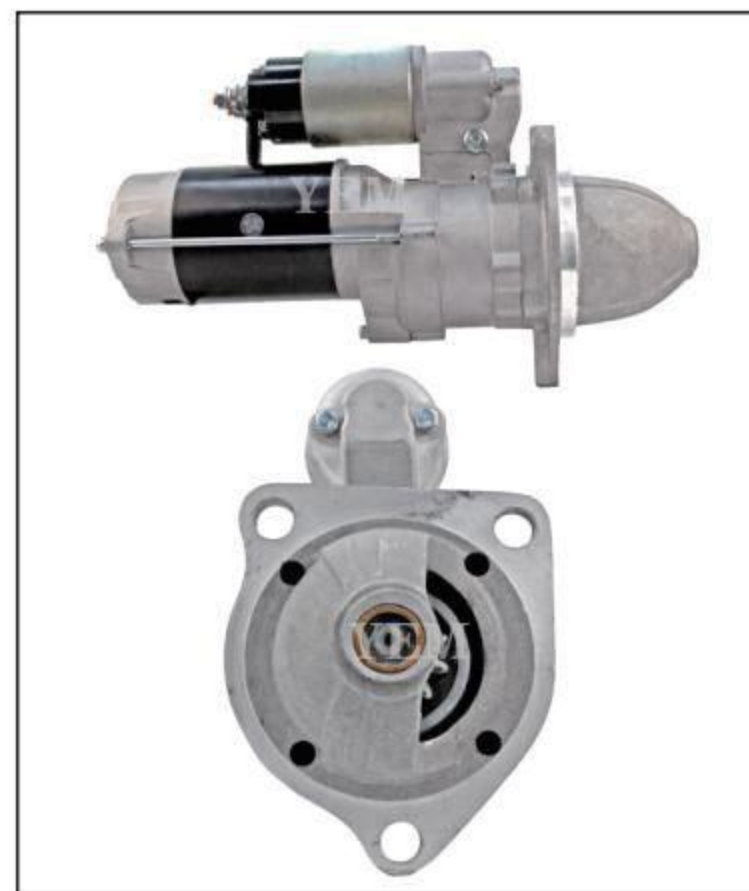
YEM-ST834
产品型号: (Model)
适用机型: 尼桑 PD6 电装款 (Engines Type)
产品参数: 24V 9T 5.5KW (Specification)
产品号码: 428000-1060 (Product number)
发动机铭牌: 尼桑NISSAN (Generator numeplate)
产品重量: 10.0KG (Weight)
产品(纸箱)体积: (Carton volume)



YEM-ST838
产品型号: (Model)
适用机型: (Engines Type)
产品参数: 12V 10T 4.0KW (Specification)
产品号码: IS1056 (Product number)
发动机铭牌: 道依茨DEUTZ (Generator numeplate)
产品重量: 8.30KG (Weight)
产品(纸箱)体积: (Carton volume)



YEM-ST842
产品型号: (Model)
适用机型: (Engines Type)
产品参数: 12V 9T 0.8KW CCW (Specification)
产品号码: 12800-7550 (Product number)
发动机铭牌: 川崎KAWASAKI (Generator numeplate)
产品重量: 4.30KG (Weight)
产品(纸箱)体积: (Carton volume)



YEM-ST831
产品型号: (Model)
适用机型: 日产 RG8 (Engines Type)
产品参数: 24V 11T 6.0KW (Specification)
产品号码: 23300097517 (Product number)
发动机铭牌: 尼桑NISSAN (Generator numeplate)
产品重量: 9.25KG (Weight)
产品(纸箱)体积: (Carton volume)



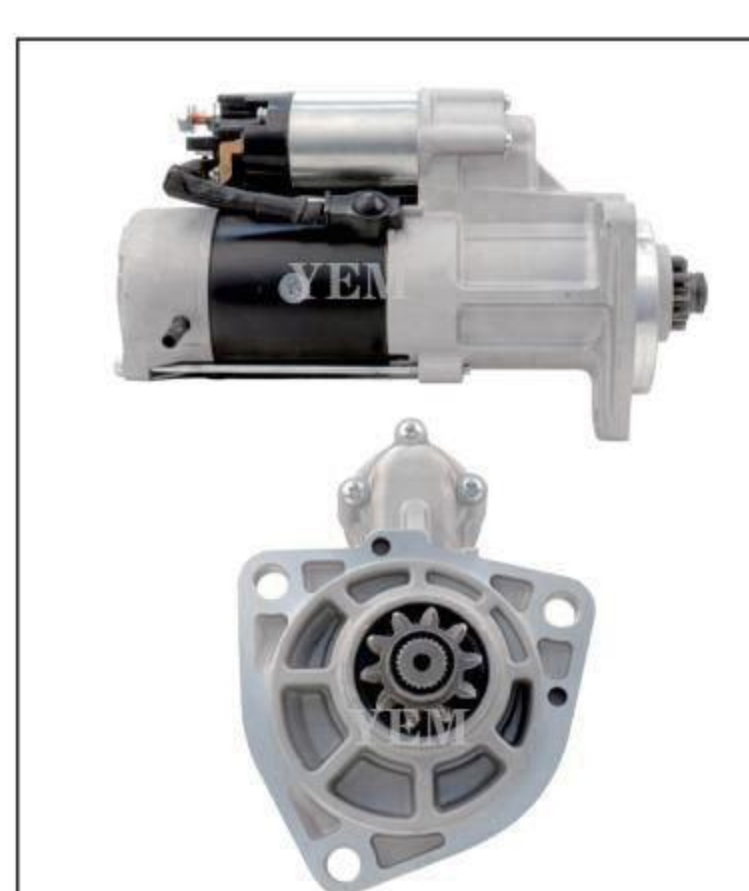
YEM-ST835
产品型号: (Model)
适用机型: 尼桑 TD27 (Engines Type)
产品参数: 24V 9T 4.0KW (Specification)
产品号码: 3708010C797 (Product number)
发动机铭牌: 尼桑NISSAN (Generator numeplate)
产品重量: 5.75KG (Weight)
产品(纸箱)体积: (Carton volume)



YEM-ST839
产品型号: (Model)
适用机型: (Engines Type)
产品参数: 12V 9T 3.2KW (Specification)
产品号码: RE528532 (Product number)
发动机铭牌: 约翰迪尔JOHN DEERE (Generator numeplate)
产品重量: 8.30KG (Weight)
产品(纸箱)体积: (Carton volume)



YEM-ST843
产品型号: (Model)
适用机型: 约翰迪尔装载机新款 (Engines Type)
产品参数: 24V 11T 7.8KW (Specification)
产品号码: RE504245 (Product number)
发动机铭牌: 约翰迪尔JOHN DEERE (Generator numeplate)
产品重量: 7.30KG (Weight)
产品(纸箱)体积: (Carton volume)



YEM-ST832
产品型号: (Model)
适用机型: 尼桑 UD440 (Engines Type)
产品参数: 24V 10T 7.5KW (Specification)
产品号码: 2330000Z03 (Product number)
发动机铭牌: 尼桑NISSAN (Generator numeplate)
产品重量: 12.55KG (Weight)
产品(纸箱)体积: (Carton volume)



YEM-ST836
产品型号: (Model)
适用机型: 尼桑叉车 H25 (Engines Type)
产品参数: 12V 9T 1.2KW (Specification)
产品号码: 2330080G10 (Product number)
发动机铭牌: 尼桑NISSAN (Generator numeplate)
产品重量: 4.75KG (Weight)
产品(纸箱)体积: (Carton volume)



YEM-ST840
产品型号: (Model)
适用机型: 504D拖拉机 (Engines Type)
产品参数: 12 10T 5.0KW (Specification)
产品号码: RE533976 (Product number)
发动机铭牌: 约翰迪尔JOHN DEERE (Generator numeplate)
产品重量: 6.87KG (Weight)
产品(纸箱)体积: (Carton volume)



YEM-ST844
产品型号: (Model)
适用机型: (Engines Type)
产品参数: 12V 11T 4.8KW (Specification)
产品号码: SE501853 (Product number)
发动机铭牌: 约翰迪尔JOHN DEERE (Generator numeplate)
产品重量: 10.0KG (Weight)
产品(纸箱)体积: (Carton volume)



起动机图片及产品概述/Starter picture and product overview

起动机图片及产品概述/Starter picture and product overview

约翰迪尔/JOHN DEERE STARTER

约翰迪尔/JOHN DEERE STARTER



YEM-ST845
产品型号: (Model)
适用机型: 约翰迪尔 (Engines Type)
产品参数: 12V 11T 4.0KW (Specification)
产品号码: 0001260001 (Product number)
发动机铭牌: 约翰迪尔JOHN DEERE (Generator numeplate)
产品重量: 4.70KG (Weight)
产品(纸箱)体积: (Carton volume)



YEM-ST849
产品型号: (Model)
适用机型: 约翰迪尔设备 (Engines Type)
产品参数: 12V 9T 2.0KW (Specification)
产品号码: SE501844 (Product number)
发动机铭牌: 约翰迪尔JOHN DEERE (Generator numeplate)
产品重量: 3.30KG (Weight)
产品(纸箱)体积: (Carton volume)



YEM-ST853
产品型号: (Model)
适用机型: (Engines Type)
产品参数: 12V 13T 3.5KW (Specification)
产品号码: RE68470 (Product number) 22800-6471
发动机铭牌: 约翰迪尔JOHN DEERE (Generator numeplate)
产品重量: 8.0KG (Weight)
产品(纸箱)体积: (Carton volume)



YEM-ST857
产品型号: (Model)
适用机型: 6505/7520 Tractor (Engines Type)
产品参数: 12V 10T 3.0KW (Specification)
产品号码: RE501157/RE503226 (Product number) RE504807/SE501855
发动机铭牌: 约翰迪尔JOHN DEERE (Generator numeplate)
产品重量: 7.30KG (Weight)
产品(纸箱)体积: (Carton volume)



YEM-ST846
产品型号: (Model)
适用机型: 强鹿 约翰迪尔拖拉机 (Engines Type)
产品参数: 12V 10T 3.5KW (Specification)
产品号码: TY25290 (Product number)
发动机铭牌: 约翰迪尔JOHN DEERE (Generator numeplate)
产品重量: 5.75KG (Weight)
产品(纸箱)体积: (Carton volume)



YEM-ST850
产品型号: (Model)
适用机型: (Engines Type)
产品参数: 24V 11T 7.8KW (Specification)
产品号码: 128000-5731 (Product number)
发动机铭牌: 约翰迪尔JOHN DEERE (Generator numeplate)
产品重量: 8.30KG (Weight)
产品(纸箱)体积: (Carton volume)



YEM-ST854
产品型号: (Model)
适用机型: 约翰迪尔 750C (Engines Type)
产品参数: 12V 10T 6.0KW (Specification)
产品号码: RE39833 (Product number)
发动机铭牌: 约翰迪尔JOHN DEERE (Generator numeplate)
产品重量: 18.0KG (Weight)
产品(纸箱)体积: (Carton volume)



YEM-ST858
产品型号: (Model)
适用机型: (Engines Type)
产品参数: 12V 10T 0.8KW (Specification)
产品号码: 191-0734 (Product number) 191-1052
发动机铭牌: 久保田KUBOTA (Generator numeplate)
产品重量: 3.30KG (Weight)
产品(纸箱)体积: (Carton volume)



YEM-ST847
产品型号: (Model)
适用机型: 约翰迪尔 (Engines Type)
产品参数: 12V 9T 2.0KW (Specification)
产品号码: 0001109009 (Product number) 110042 115035
发动机铭牌: 博世BOSCH (Generator numeplate)
产品重量: 3.30KG (Weight)
产品(纸箱)体积: (Carton volume)



YEM-ST851
产品型号: (Model)
适用机型: 约翰迪尔 360挖机 (Engines Type)
产品参数: 24V 11T 7.8KW (Specification)
产品号码: 228000-9150 (Product number)
发动机铭牌: 约翰迪尔JOHN DEERE (Generator numeplate)
产品重量: 10.30KG (Weight)
产品(纸箱)体积: (Carton volume)



YEM-ST855
产品型号: (Model)
适用机型: (Engines Type)
产品参数: 12V 9T 0.6KW (Specification)
产品号码: 12800-7480 (Product number)
发动机铭牌: 川崎KAWASAKI (Generator numeplate)
产品重量: 3.6KG (Weight)
产品(纸箱)体积: (Carton volume)



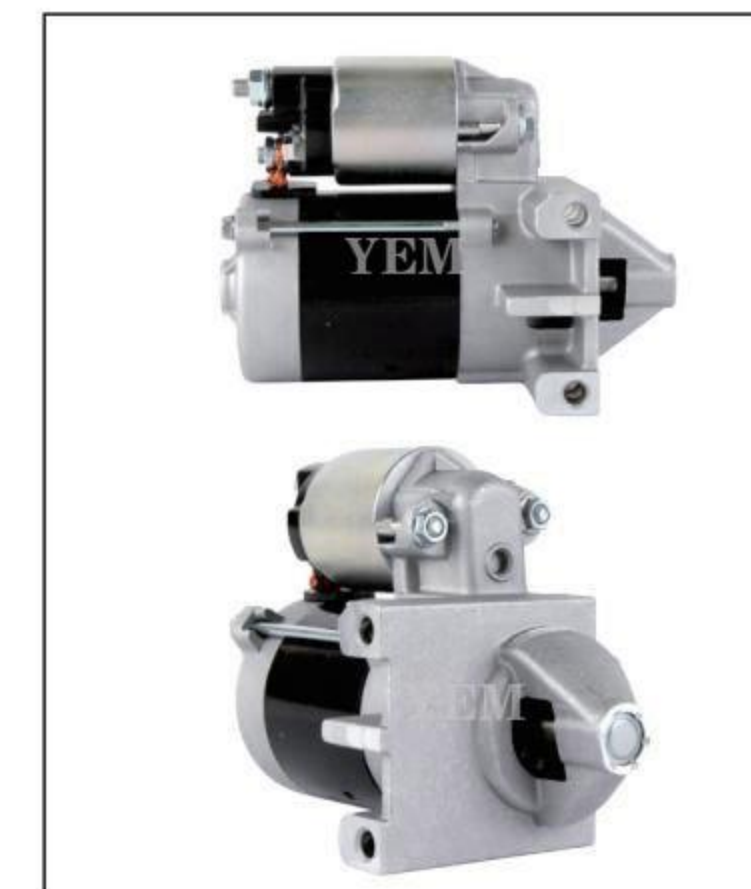
YEM-ST859
产品型号: (Model)
适用机型: (Engines Type)
产品参数: 12V 11T 3.0KW (Specification)
产品号码: 128000-0492 (Product number)
发动机铭牌: 五十铃SUZUKI (Generator numeplate)
产品重量: 8.0KG (Weight)
产品(纸箱)体积: (Carton volume)



YEM-ST848
产品型号: (Model)
适用机型: 凯斯 约翰迪尔 (Engines Type)
产品参数: 12V 10T 4.2KW (Specification)
产品号码: AZF4598 (Product number) IS1056 80-112
发动机铭牌: 约翰迪尔JOHN DEERE (Generator numeplate)
产品重量: 8.30KG (Weight)
产品(纸箱)体积: (Carton volume)



YEM-ST852
产品型号: (Model)
适用机型: 约翰迪尔 240 挖机 (Engines Type)
产品参数: 24V 11T 7.8KW (Specification)
产品号码: 428000-2371 (Product number)
发动机铭牌: 约翰迪尔JOHN DEERE (Generator numeplate)
产品重量: 10.0KG (Weight)
产品(纸箱)体积: (Carton volume)



YEM-ST856
产品型号: (Model)
适用机型: 160 Riding Mower (Engines Type)
产品参数: 12V 9T 1.2KW (Specification)
产品号码: AM102567 (Product number) AM107206
发动机铭牌: 川崎KAWASAKI (Generator numeplate)
产品重量: 3.6KG (Weight)
产品(纸箱)体积: (Carton volume)



YEM-ST860
产品型号: (Model)
适用机型: 约翰迪尔 4045HF (Engines Type)
产品参数: 24V 10T 4.0KW (Specification)
产品号码: RE503119 (Product number)
发动机铭牌: 约翰迪尔JOHN DEERE (Generator numeplate)
产品重量: 8.30KG (Weight)
产品(纸箱)体积: (Carton volume)



起动机图片及产品概述/Starter picture and product overview

起动机图片及产品概述/Starter picture and product overview

约翰迪尔/JOHN DEERE STARTER

约翰迪尔/JOHN DEERE STARTER



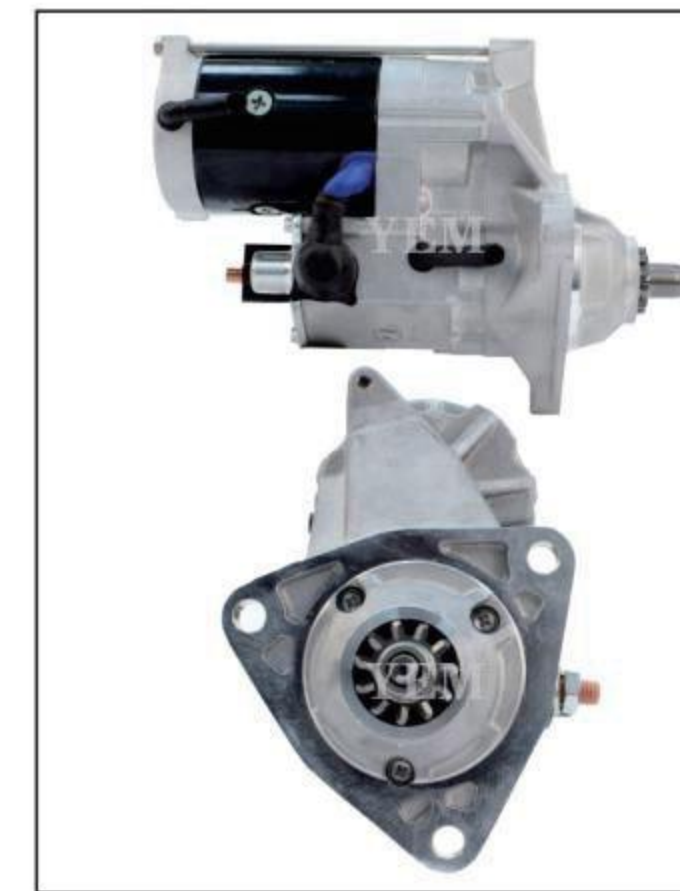
YEM-ST861
产品型号: (Model)
适用机型: 647 Quik Trak Mower (Engines Type)
产品参数: 12V 9T 0.6KW CCW (Specification) AM127877/AM
产品号码: 133636/MIA11 (Product number) 408/SE501873
发动机铭牌: 川崎KAWASAKI (Generator numeplate)
产品重量: 3.60KG (Weight)
产品(纸箱)体积: (Carton volume)



YEM-ST865
产品型号: (Model)
适用机型: 4500/4700 Compact tractor (Engines Type)
产品参数: 12V 15T 2.5KW (Specification) 17105877010/AM8
产品号码: 77284/AM879743 (Product number) MIA10300/SE501870/TY25235
发动机铭牌: 康明斯CUMMINS (Generator numeplate)
产品重量: 5.10KG (Weight)
产品(纸箱)体积: (Carton volume)



YEM-ST869
产品型号: (Model)
适用机型: GX70 Rinding Mower (Engines Type)
产品参数: 12V 9T 1.0KW (Specification)
产品号码: AM102628 (Product number)
发动机铭牌: 川崎KAWASAKI (Generator numeplate)
产品重量: 8.30KG (Weight)
产品(纸箱)体积: (Carton volume)



YEM-ST873
产品型号: (Model)
适用机型: 约翰迪尔6135 (Engines Type)
产品参数: 12V 11T 5.0KW (Specification)
产品号码: RE534934 (Product number)
发动机铭牌: 约翰迪尔JOHN DEERE (Generator numeplate)
产品重量: 10.0KG (Weight)
产品(纸箱)体积: (Carton volume)



YEM-ST862
产品型号: (Model)
适用机型: 360D Skidder集材机 (Engines Type)
产品参数: 12V 11T 4.8KW (Specification) AT195414/RE50
产品号码: 2811/RE506079/ (Product number) SE501872
发动机铭牌: 约翰迪尔JOHN DEERE (Generator numeplate)
产品重量: 10.0KG (Weight)
产品(纸箱)体积: (Carton volume)



YEM-ST866
产品型号: (Model)
适用机型: 约翰迪尔 4520 (Engines Type)
产品参数: 12V 11T 2.5KW (Specification)
产品号码: 22000-6471 (Product number)
发动机铭牌: 约翰迪尔JOHN DEERE (Generator numeplate)
产品重量: 8.0KG (Weight)
产品(纸箱)体积: (Carton volume)



YEM-ST870
产品型号: (Model)
适用机型: F912 Riding Mower (Engines Type)
产品参数: 12V 9T 0.8KW (Specification) AM878168
产品号码: AM802137 (Product number)
发动机铭牌: 川崎KAWASAKI (Generator numeplate)
产品重量: 3.30KG (Weight)
产品(纸箱)体积: (Carton volume)



YEM-ST874
产品型号: (Model)
适用机型: 2148HV Riding Mower 割草机 (Engines Type)
产品参数: 12V 10T 1.0KW (Specification) AM107631/AM108
产品号码: 390/AM132702/MI (Product number) A11473/SE501849
发动机铭牌: 川崎KAWASAKI (Generator numeplate)
产品重量: 3.6KG (Weight)
产品(纸箱)体积: (Carton volume)



YEM-ST863
产品型号: (Model)
适用机型: (Engines Type)
产品参数: 12V 9T 0.6KW CCW (Specification)
产品号码: 22800-7991 (Product number)
发动机铭牌: 川崎KAWASAKI (Generator numeplate)
产品重量: 3.6KG (Weight)
产品(纸箱)体积: (Carton volume)



YEM-ST867
产品型号: (Model)
适用机型: (Engines Type)
产品参数: 12V 15T 0.6KW CCW (Specification)
产品号码: 228000-8020 (Product number)
发动机铭牌: 川崎KAWASAKI (Generator numeplate)
产品重量: 3.60KG (Weight)
产品(纸箱)体积: (Carton volume)



YEM-ST871
产品型号: (Model)
适用机型: 3520 cane harvester甘蔗收割机 (Engines Type)
产品参数: 12V 11T 5.0KW (Specification)
产品号码: RE529661/SE501867 (Product number)
发动机铭牌: 约翰迪尔JOHN DEERE (Generator numeplate)
产品重量: 10.0KG (Weight)
产品(纸箱)体积: (Carton volume)



YEM-ST875
产品型号: (Model)
适用机型: 185 Riding Mower (Engines Type)
产品参数: 12V 11T 0.8KW (Specification)
产品号码: AM106948 (Product number)
发动机铭牌: 川崎KAWASAKI (Generator numeplate)
产品重量: 3.30KG (Weight)
产品(纸箱)体积: (Carton volume)



YEM-ST864
产品型号: 37MT (Model)
适用机型: 690ELC Excavator (Engines Type)
产品参数: 24V 10T 4.8KW (Specification)
产品号码: SE501455 (Product number)
发动机铭牌: 约翰迪尔JOHN DEERE (Generator numeplate)
产品重量: 18.0KG (Weight)
产品(纸箱)体积: (Carton volume)



YEM-ST868
产品型号: (Model)
适用机型: (Engines Type)
产品参数: 12V 9T 2.0KW CW (Specification)
产品号码: 22800-5590 (Product number)
发动机铭牌: 洋马YANNAR (Generator numeplate)
产品重量: 6.35KG (Weight)
产品(纸箱)体积: (Carton volume)



YEM-ST872
产品型号: (Model)
适用机型: 9935 COTTON PICKER 棉花机 (Engines Type)
产品参数: 12V 11T 4.8KW (Specification) RE70474/RE70960
产品号码: RE79474/SE501405 (Product number) TY24441
发动机铭牌: 约翰迪尔JOHN DEERE (Generator numeplate)
产品重量: 10.0KG (Weight)
产品(纸箱)体积: (Carton volume)



YEM-ST876
产品型号: (Model)
适用机型: 56 RIDING MOWER (Engines Type)
产品参数: 12V 16T 2.0KW (Specification)
产品号码: (Product number)
发动机铭牌: 川崎KAWASAKI (Generator numeplate)
产品重量: 8.30KG (Weight)
产品(纸箱)体积: (Carton volume)



起动机图片及产品概述/Starter picture and product overview

起动机图片及产品概述/Starter picture and product overview

约翰迪尔/JOHN DEERE STARTER

约翰迪尔/JOHN DEERE STARTER



YEM-ST877
产品型号: (Model) LX186
适用机型: (Engines Type) RIDING MOWER
产品参数: (Specification) 12V 9T 0.7KW
产品号码: (Product number) AM108615
发动机铭牌: 川崎KAWASAK (Generator numplate)
产品重量: (Weight) 3.30KG
产品(纸箱)体积: (Carton volume)



YEM-ST881
产品型号: (Model) 4039D发动机
适用机型: (Engines Type) 4895 windrower
产品参数: (Specification) 12V 10T 2.8KW
产品号码: (Product number) RE50165/RE54091
RE59588/TY24436
发动机铭牌: 约翰迪尔JOHN DEERE (Generator numplate)
产品重量: (Weight) 4.80KG
产品(纸箱)体积: (Carton volume)



YEM-ST885
产品型号: (Model) 240/250/260
适用机型: (Engines Type) SKID STEER
产品参数: (Specification) 12V 10T 2.5KW
RE501680/RE501693/RE502156/RE502196/RE60641/RE63010/SE63010/SE501861/SE501865
产品号码: (Product number) 641/RE63010/SE63010/SE501861/SE501865
发动机铭牌: 约翰迪尔JOHN DEERE (Generator numplate)
产品重量: (Weight) 8.30KG
产品(纸箱)体积: (Carton volume)



YEM-ST889
产品型号: (Model)
适用机型: (Engines Type)
产品参数: (Specification) 12V 9T 1.4KW CW
产品号码: (Product number) 428000-3170
发动机铭牌: 帕金斯PERKINS (Generator numplate)
产品重量: (Weight) 3.55KG
产品(纸箱)体积: (Carton volume)



YEM-ST878
产品型号: (Model)
适用机型: (Engines Type) 1200A BUNKER RAKE
产品参数: (Specification) 12V 9T 0.6KW
产品号码: (Product number) AW26844/MIA12216/SE501857
发动机铭牌: 川崎KAWASAK (Generator numplate)
产品重量: (Weight) 3.30KG
产品(纸箱)体积: (Carton volume)



YEM-ST882
产品型号: (Model)
适用机型: (Engines Type) 约翰迪尔6910
产品参数: (Specification) 12V 11T 3.0KW
产品号码: (Product number) 0001230002
发动机铭牌: 道依茨DEUTZ (Generator numplate)
产品重量: (Weight) 5.15KG
产品(纸箱)体积: (Carton volume)



YEM-ST886
产品型号: (Model)
适用机型: (Engines Type) 6140J TRACTOR
产品参数: (Specification) 12V 10T 4.2KW
AL70852/RE5011
产品号码: (Product number) 57/RE503226/RE504807/SE501855
发动机铭牌: 道依茨DEUTZ (Generator numplate)
产品重量: (Weight) 10.25KG
产品(纸箱)体积: (Carton volume)



YEM-ST890
产品型号: (Model)
适用机型: (Engines Type) 430/F925/F935 Riding Mower
产品参数: (Specification) 12V 11T 1.0KW
产品号码: (Product number) AM100807/AM100809/TY25236
发动机铭牌: 洋马YANNAR (Generator numplate)
产品重量: (Weight) 3.55KG
产品(纸箱)体积: (Carton volume)



YEM-ST879
产品型号: (Model)
适用机型: (Engines Type) 290D 挖机使用
产品参数: (Specification) 24V 10T 7.5KW
RE15718/RE43422
产品号码: (Product number) /SE501419/TY25965/TY6687/TY6718
发动机铭牌: 约翰迪尔JOHN DEERE (Generator numplate)
产品重量: (Weight) 10.0KG
产品(纸箱)体积: (Carton volume)



YEM-ST883
产品型号: (Model)
适用机型: (Engines Type) 约翰迪尔F735
产品参数: (Specification) 12V 11T 1.2KW
产品号码: (Product number) AM879072
发动机铭牌: 洋马YANNAR (Generator numplate)
产品重量: (Weight) 3.30KG
产品(纸箱)体积: (Carton volume)



YEM-ST887
产品型号: (Model)
适用机型: (Engines Type) 690/A/B Excavator
5720 Harvester
产品参数: (Specification) 12V 11T 4.0KW
AR63341/AR77254/RE65176/SE501414/SE501415
产品号码: (Product number) /SE501420/TY25961/TY6617/TY6618/TY6701/TY6712/TY6713/TY6781
发动机铭牌: 约翰迪尔JOHN DEERE (Generator numplate)
产品重量: (Weight) 10.0KG
产品(纸箱)体积: (Carton volume)



YEM-ST891
产品型号: (Model)
适用机型: (Engines Type) 210LE Indust/Const 棉花机
产品参数: (Specification) 12V 10T 4.2KW
RE501766/RE505744/RE507639/RE509903/RE60171/SE501850
产品号码: (Product number) 509903/RE60171/SE501850
发动机铭牌: 道依茨DEUTZ (Generator numplate)
产品重量: (Weight) 10.25KG
产品(纸箱)体积: (Carton volume)



YEM-ST880
产品型号: (Model) 777 Ztrak mower
适用机型: (Engines Type) 割草机 X485 riding mower
产品参数: (Specification) 12V 9T 0.6KW
AM132303
产品号码: (Product number) MIA10967 MIA12005
发动机铭牌: 约翰迪尔JOHN DEERE (Generator numplate)
产品重量: (Weight) 3.30KG
产品(纸箱)体积: (Carton volume)



YEM-ST884
产品型号: (Model) 1445/145
适用机型: (Engines Type) Riding Mower
产品参数: (Specification) 12V 13T 0.9KW
产品号码: (Product number) AM880840
发动机铭牌: 洋马YANNAR (Generator numplate)
产品重量: (Weight) 3.30KG
产品(纸箱)体积: (Carton volume)



YEM-ST888
产品型号: (Model)
适用机型: (Engines Type) 4320 Compact Tractor
产品参数: (Specification) 12V 11T 4.8KW
产品号码: (Product number) TY6617/TY6618 TY6701/TY6713
发动机铭牌: 约翰迪尔JOHN DEERE (Generator numplate)
产品重量: (Weight) 10.0KG
产品(纸箱)体积: (Carton volume)



YEM-ST892
产品型号: (Model)
适用机型: (Engines Type) 约翰迪尔草坪机
产品参数: (Specification) 12V 9T 0.8KW CCW
产品号码: (Product number) AM104123
发动机铭牌: 约翰迪尔JOHN DEERE (Generator numplate)
产品重量: (Weight) 3.6KG
产品(纸箱)体积: (Carton volume)

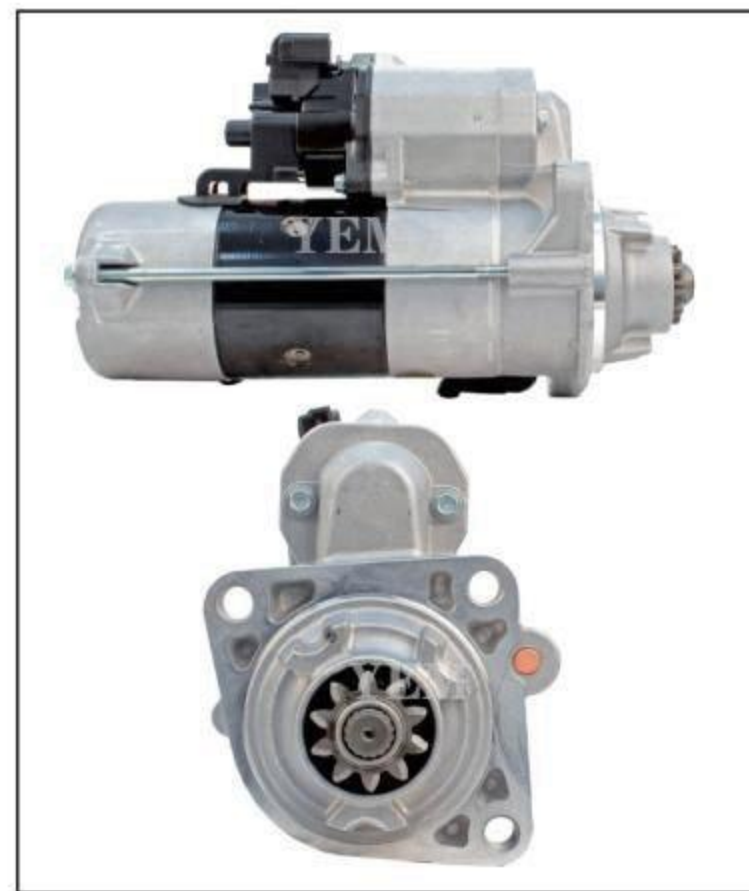


起动机图片及产品概述/Starter picture and product overview

起动机图片及产品概述/Starter picture and product overview

约翰迪尔/JOHN DEERE STARTER

约翰迪尔/JOHN DEERE STARTER



YEM-ST893
产品型号: (Model)
适用机型: 约翰迪尔W155 (Engines Type)
产品参数: 12V 10T 4.8KW (Specification)
产品号码: RE537516 (Product number)
发动机铭牌: 约翰迪尔JOHN DEERE (Generator numeplate)
产品重量: 7.30KG (Weight)
产品(纸箱)体积: (Carton volume)



YEM-ST897
产品型号: 42MT (Model)
适用机型: 5730/6810 Forage Harvester (Engines Type)
产品参数: 12V 11T 7.5KW (Specification)
产品号码: RE24305/RE53695/TY6728 (Product number)
发动机铭牌: 约翰迪尔JOHN DEERE (Generator numeplate)
产品重量: 26.50KG (Weight)
产品(纸箱)体积: (Carton volume)



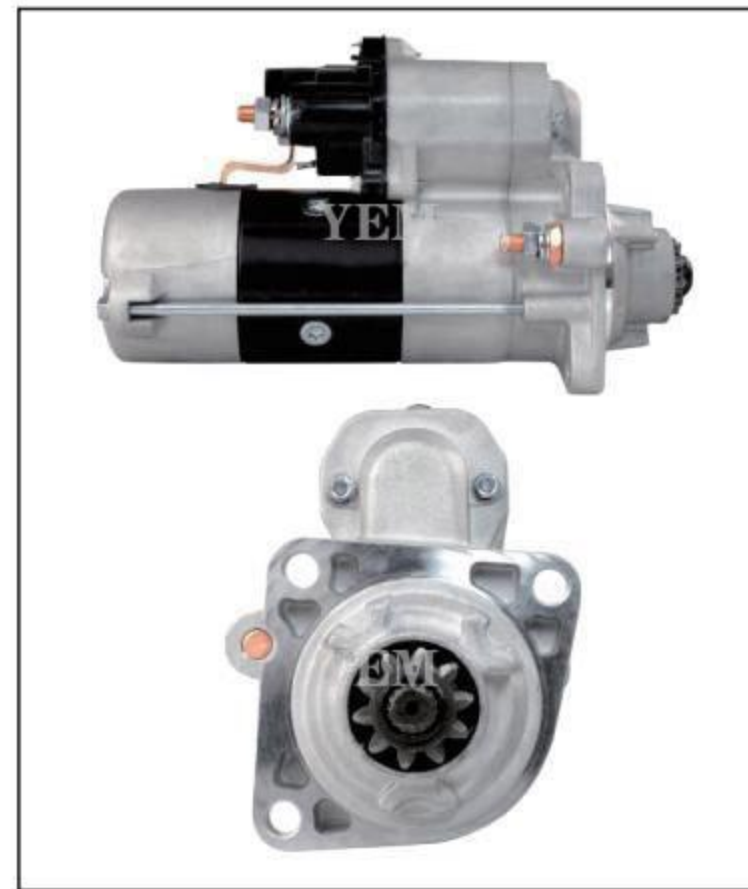
YEM-ST901
产品型号: 250/260/270 (Model)
适用机型: SKID STEER 5070M/6520L Tractor (Engines Type)
产品参数: 12V 11T 3.0KW (Specification)
产品号码: RE501689/RE506589/RE516157/RE519975/RE71505/SE501854 (Product number)
发动机铭牌: 约翰迪尔JOHN DEERE (Generator numeplate)
产品重量: 7.30KG (Weight)
产品(纸箱)体积: (Carton volume)



YEM-ST905
产品型号: (Model)
适用机型: (Engines Type)
产品参数: 12V 10T 3.2KW (Specification)
产品号码: RE19196/RE42730 (Product number)
发动机铭牌: 约翰迪尔JOHN DEERE (Generator numeplate)
产品重量: 3.8KG (Weight)
产品(纸箱)体积: (Carton volume)



YEM-ST894
产品型号: OSGR (Model)
适用机型: 1050 W/3T90 YANMAR ENGINE (Engines Type)
产品参数: 12V 15T 2.5KW (Specification)
产品号码: 028000-5660/5712800-079 (Product number)
发动机铭牌: 洋马YANNAR (Generator numeplate)
产品重量: 8.0KG (Weight)
产品(纸箱)体积: (Carton volume)



YEM-ST898
产品型号: (Model)
适用机型: 8R-2304拖拉机 (Engines Type)
产品参数: 12V 10T 5.0KW (Specification)
产品号码: RE548694/4280007/341/428000-7341 (Product number)
发动机铭牌: 约翰迪尔JOHN DEERE (Generator numeplate)
产品重量: 7.30KG (Weight)
产品(纸箱)体积: (Carton volume)



YEM-ST902
产品型号: 28MT (Model)
适用机型: 2256 Combine 2280 Windrowe (Engines Type)
产品参数: 12V 10T 3.2KW (Specification)
产品号码: RE62916/TY24305 (Product number)
发动机铭牌: 约翰迪尔JOHN DEERE (Generator numeplate)
产品重量: 9.25KG (Weight)
产品(纸箱)体积: (Carton volume)



YEM-ST906
产品型号: (Model)
适用机型: 1404 四缸新式 (Engines Type)
产品参数: 12V 10T 2.5KW (Specification)
产品号码: RE559757 (Product number)
发动机铭牌: 约翰迪尔JOHN DEERE (Generator numeplate)
产品重量: 3.8KG (Weight)
产品(纸箱)体积: (Carton volume)



YEM-ST895
产品型号: (Model)
适用机型: STX30/38/46 Riding Mower (Engines Type)
产品参数: 12V 10T 0.8KW (Specification)
产品号码: AM117130/AM120729 (Product number)
发动机铭牌: 川崎KAWASAKI (Generator numeplate)
产品重量: 8.30KG (Weight)
产品(纸箱)体积: (Carton volume)



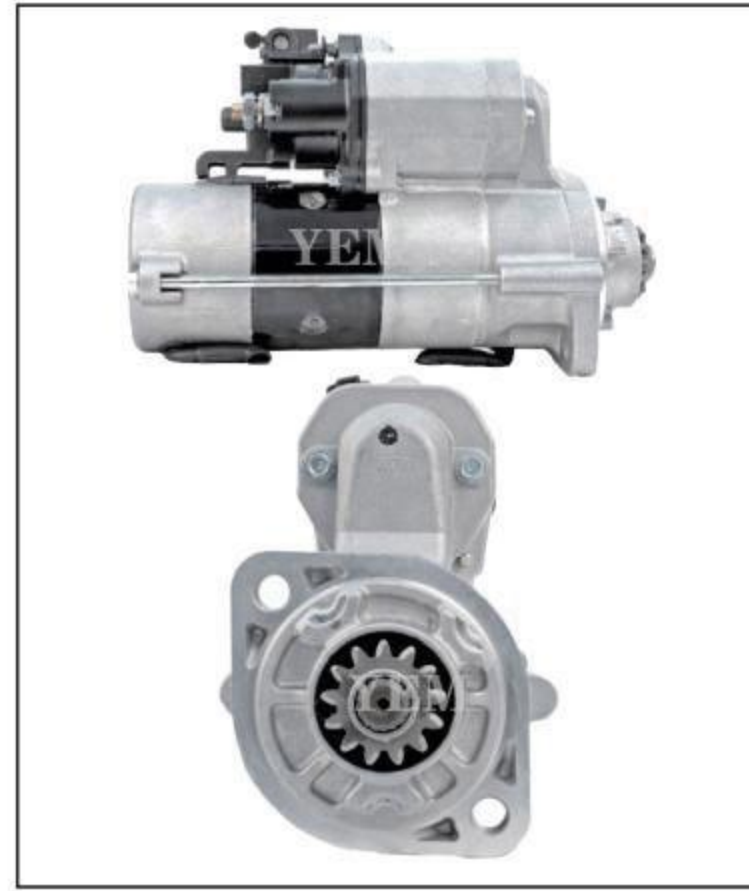
YEM-ST899
产品型号: 35MT (Model)
适用机型: 69D25 (Engines Type)
产品参数: 12V 10T 4.0KW (Specification)
产品号码: Delco 1113644/1113648 (Product number)
发动机铭牌: 约翰迪尔JOHN DEERE (Generator numeplate)
产品重量: 18.0KG (Weight)
产品(纸箱)体积: (Carton volume)



YEM-ST903
产品型号: (Model)
适用机型: 1055 Combine (Engines Type)
产品参数: 12V 10T 3.5KW (Specification)
产品号码: TY25290/TY25292/TY6720/TY6726/TY6780 (Product number)
发动机铭牌: 约翰迪尔JOHN DEERE (Generator numeplate)
产品重量: 5.75KG (Weight)
产品(纸箱)体积: (Carton volume)



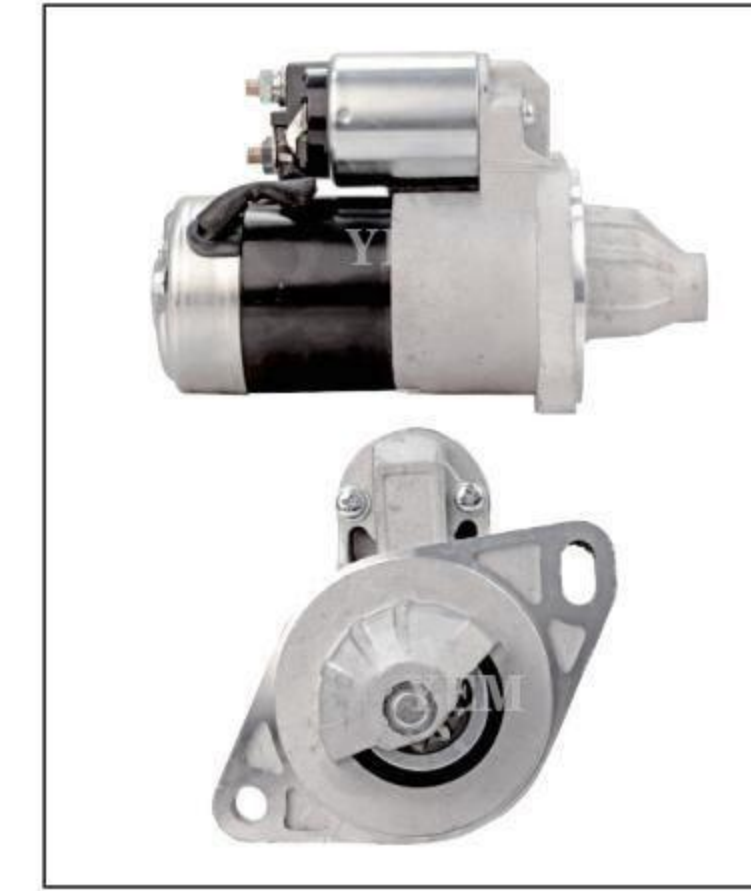
YEM-ST907
产品型号: (Model)
适用机型: 约翰迪尔装载机844K (Engines Type)
产品参数: 12V/24V 13T 8.0KW (Specification)
产品号码: RE506826/RE515895 (Product number)
发动机铭牌: 约翰迪尔JOHN DEERE (Generator numeplate)
产品重量: 17.5KG (Weight)
产品(纸箱)体积: (Carton volume)



YEM-ST896
产品型号: (Model)
适用机型: 约翰迪尔4045TF (Engines Type)
产品参数: 12V 13T 3.0KW (Specification)
产品号码: RE505746/RE531501 (Product number)
发动机铭牌: 约翰迪尔JOHN DEERE (Generator numeplate)
产品重量: 7.30KG (Weight)
产品(纸箱)体积: (Carton volume)



YEM-ST900
产品型号: (Model)
适用机型: 约翰迪尔拖拉机 (Engines Type)
产品参数: 12V 10T 2.7KW (Specification)
产品号码: AL41247 (Product number)
发动机铭牌: 道依茨DEUTZ (Generator numeplate)
产品重量: 8.30KG (Weight)
产品(纸箱)体积: (Carton volume)



YEM-ST904
产品型号: (Model)
适用机型: 约翰迪尔 割草机 (Engines Type)
产品参数: 12V 9T 1.1KW (Specification)
产品号码: AM809215 (Product number)
发动机铭牌: 洋马YANNAR (Generator numeplate)
产品重量: 3.30KG (Weight)
产品(纸箱)体积: (Carton volume)



YEM-ST908
产品型号: 3TG72 (Model)
适用机型: 约翰迪尔 (Engines Type)
产品参数: 12V 10T 4.0KW (Specification)
产品号码: delco 1109421/John DEERE at18025/ty1465 ty6639 (Product number)
发动机铭牌: 约翰迪尔JOHN DEERE (Generator numeplate)
产品重量: 18.0KG (Weight)
产品(纸箱)体积: (Carton volume)



起动机图片及产品概述/Starter picture and product overview

起动机图片及产品概述/Starter picture and product overview

约翰迪尔/JOHN DEERE STARTER

约翰迪尔/JOHN DEERE STARTER



YEM-ST909
产品型号: (Model)
适用机型: (Engines Type)
产品参数: 12V 10T 4.0KW (Specification)
0280003290
产品号码: 28100-1671A (Product number)
AR41627
发动机铭牌: 约翰迪尔JOHN DEERE (Generator numeplate)
产品重量: 12.0KG (Weight)
产品(纸箱)体积: (Carton volume)



YEM-ST913
产品型号: 3TG72 (Model)
适用机型: 约翰迪尔 (Engines Type)
产品参数: 12V 10T 4.0KW (Specification)
delco 1109421
产品号码: John DEERE at18025 (Product number)
ty1465 ty6639
发动机铭牌: 约翰迪尔JOHN DEERE (Generator numeplate)
产品重量: 12.0KG (Weight)
产品(纸箱)体积: (Carton volume)



YEM-ST917
产品型号: (Model)
适用机型: (Engines Type)
产品参数: 12V 10T 5.5KW (Specification)
产品号码: SE502678 (Product number)
发动机铭牌: 约翰迪尔JOHN DEERE (Generator numeplate)
产品重量: 10.0KG (Weight)
产品(纸箱)体积: (Carton volume)



YEM-ST921
产品型号: (Model)
适用机型: 约翰迪尔444G 装载机 (Engines Type)
产品参数: 24V 10T 4.0KW (Specification)
产品号码: RE501769 (Product number)
发动机铭牌: 道依茨DEUTZ (Generator numeplate)
产品重量: 12.0KG (Weight)
产品(纸箱)体积: (Carton volume)



YEM-ST910
产品型号: (Model)
适用机型: 约翰迪尔 (Engines Type)
产品参数: 12V 10T 4.0KW (Specification)
028000329
产品号码: 281001671 (Product number)
RE41875
发动机铭牌: 约翰迪尔JOHN DEERE (Generator numeplate)
产品重量: 18.0KG (Weight)
产品(纸箱)体积: (Carton volume)



YEM-ST914
产品型号: (Model)
适用机型: 约翰迪尔M100R (Engines Type)
产品参数: 12V 12T 4.0KW (Specification)
产品号码: 35259520 (Product number)
发动机铭牌: 约翰迪尔JOHN DEERE (Generator numeplate)
产品重量: 5.15KG (Weight)
产品(纸箱)体积: (Carton volume)



YEM-ST918
产品型号: (Model)
适用机型: 约翰迪尔 草坪机 (Engines Type)
产品参数: 12V 9T 0.8KW CCW (Specification)
产品号码: AM104122 (Product number)
发动机铭牌: 川崎KAWASAKI (Generator numeplate)
产品重量: 3.30KG (Weight)
产品(纸箱)体积: (Carton volume)



YEM-ST922
产品型号: (Model)
适用机型: AMT600 运输车 (Engines Type)
产品参数: 12V 9T 0.8KW CCW (Specification)
产品号码: AM120843 (Product number)
发动机铭牌: 川崎KAWASAKI (Generator numeplate)
产品重量: 3.30KG (Weight)
产品(纸箱)体积: (Carton volume)



YEM-ST911
产品型号: (Model)
适用机型: TRACTOR 3010 3020 4010 4020 JD500 (Engines Type)
产品参数: 24V 10T 6.0KW (Specification)
AR11138 /TY1470
产品号码: 7L7644/1113147 (Product number)
发动机铭牌: 约翰迪尔JOHN DEERE (Generator numeplate)
产品重量: 18.0KG (Weight)
产品(纸箱)体积: (Carton volume)



YEM-ST915
产品型号: (Model)
适用机型: 约翰迪尔 M100R (Engines Type)
产品参数: 12V 12T 4.0KW (Specification)
产品号码: RE509356 (Product number)
发动机铭牌: 约翰迪尔JOHN DEERE (Generator numeplate)
产品重量: 5.15KG (Weight)
产品(纸箱)体积: (Carton volume)



YEM-ST919
产品型号: (Model)
适用机型: 约翰迪尔 割草机 (Engines Type)
产品参数: 12V 11T 1.4KW (Specification)
产品号码: AM100807 (Product number)
发动机铭牌: 洋马YANNAR (Generator numeplate)
产品重量: 3.60KG (Weight)
产品(纸箱)体积: (Carton volume)



YEM-ST000
产品型号: (Model)
适用机型: (Engines Type)
产品参数: (Specification)
产品号码: (Product number)
发动机铭牌: (Generator numeplate)
产品重量: (Weight)
产品(纸箱)体积: (Carton volume)



YEM-ST912
产品型号: (Model)
适用机型: (Engines Type)
产品参数: 12V 10T 4.0KW (Specification)
AR34406, AR41627
产品号码: 1113402, 1113650 (Product number)
发动机铭牌: 约翰迪尔JOHN DEERE (Generator numeplate)
产品重量: 18.0KG (Weight)
产品(纸箱)体积: (Carton volume)



YEM-ST916
产品型号: (Model)
适用机型: 约翰迪尔 9430 (Engines Type)
产品参数: 12V 11T 5.0KW (Specification)
产品号码: RE525468 (Product number)
发动机铭牌: 约翰迪尔JOHN DEERE (Generator numeplate)
产品重量: 10.0KG (Weight)
产品(纸箱)体积: (Carton volume)



YEM-ST920
产品型号: (Model)
适用机型: 约翰迪尔 6520 (Engines Type)
产品参数: 12V 10T 3.0KW (Specification)
产品号码: RE503226 (Product number)
RE504807
发动机铭牌: 道依茨DEUTZ (Generator numeplate)
产品重量: 5.15KG (Weight)
产品(纸箱)体积: (Carton volume)



YEM-ST000
产品型号: (Model)
适用机型: (Engines Type)
产品参数: (Specification)
产品号码: (Product number)
发动机铭牌: (Generator numeplate)
产品重量: (Weight)
产品(纸箱)体积: (Carton volume)



起动机图片及产品概述/Starter picture and product overview

起动机图片及产品概述/Starter picture and product overview

凯斯 JCB 纽荷兰 福特/CASE JCB

凯斯 JCB 纽荷兰 福特/CASE JCB



YEM-ST923
产品型号: (Model)
适用机型: (Engines Type)
产品参数: 24V 12T 5.5KW (Specification)
产品号码: CS1292 (Product number)
发动机铭牌: 菲亚特FIAT (Generator numeplate)
产品重量: 10.0KG (Weight)
产品(纸箱)体积: (Carton volume)



YEM-ST927
产品型号: (Model)
适用机型: CASE 1818 Skid Steer (Engines Type)
产品参数: 12V 9T 1.4KW (Specification)
产品号码: 1959380C1 (Product number)
发动机铭牌: 久保田KUBOTA (Generator numeplate)
产品重量: 3.30KG (Weight)
产品(纸箱)体积: (Carton volume)



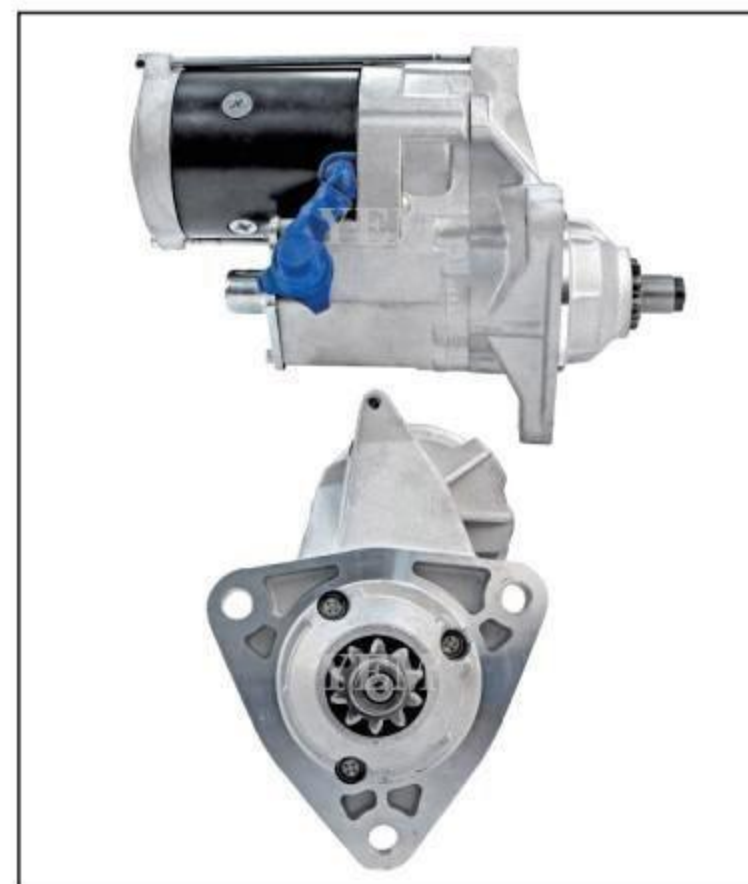
YEM-ST931
产品型号: (Model)
适用机型: (Engines Type)
产品参数: 12V 9T 1.6KW (Specification)
产品号码: A1016373 (Product number) 0-001-109-009
发动机铭牌: 博世BOSCH (Generator numeplate)
产品重量: 3.50KG (Weight)
产品(纸箱)体积: (Carton volume)



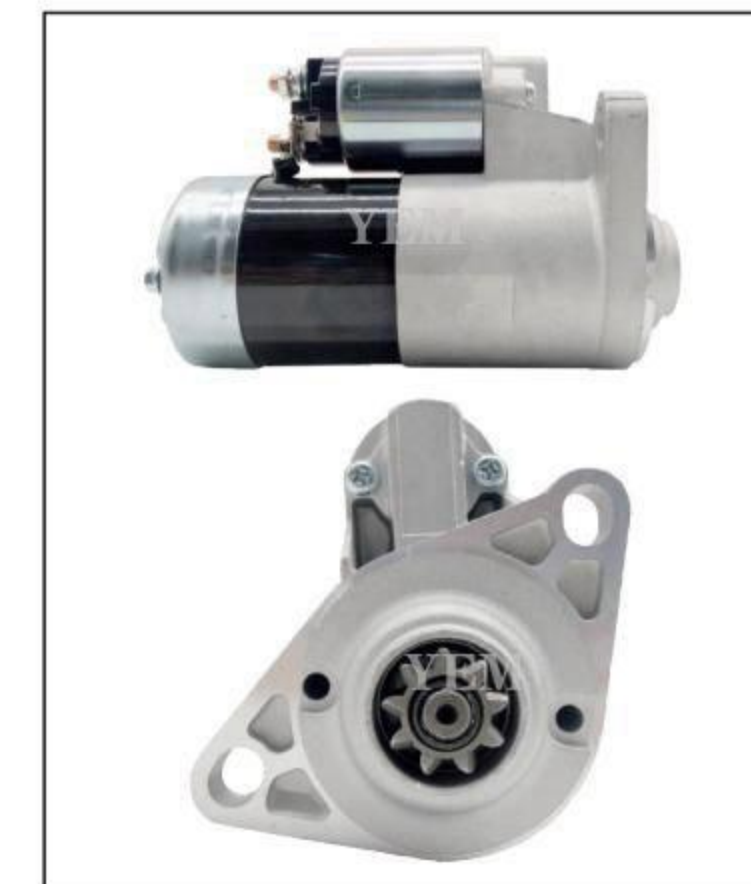
YEM-ST935
产品型号: 伊斯科拉 (Model)
适用机型: CASE 844拖拉机 (Engines Type)
产品参数: 12V 9T 2.7KW (Specification) IS0704
产品号码: 0-001-359-014 (Product number) 3055414R92
发动机铭牌: 道依茨DEUTZ (Generator numeplate)
产品重量: 12.50KG (Weight)
产品(纸箱)体积: (Carton volume)



YEM-ST924
产品型号: (Model)
适用机型: CASE 450B Crawler (Engines Type)
产品参数: 12V 13T 2.5KW (Specification)
产品号码: 104451A2R (Product number) 116930A1/R39341
发动机铭牌: 凯斯CASE (Generator numeplate)
产品重量: 8.0KG (Weight)
产品(纸箱)体积: (Carton volume)



YEM-ST928
产品型号: (Model)
适用机型: CASE 2344 Combine CPX420 Cotton Picker (Engines Type)
产品参数: 12V 10T 4.0KW (Specification) 193432A2
产品号码: 193432A2R (Product number) 87413500 1100-0149
发动机铭牌: 凯斯CASE (Generator numeplate)
产品重量: 10.0KG (Weight)
产品(纸箱)体积: (Carton volume)



YEM-ST932
产品型号: CASE DX29/DX31/DX33 (Model)
适用机型: 紧凑型-拖拉机 (Engines Type)
产品参数: 12V 9T 1.7KW (Specification)
产品号码: M1T66081 (Product number)
发动机铭牌: 帕金斯PERKINS (Generator numeplate)
产品重量: 3.50KG (Weight)
产品(纸箱)体积: (Carton volume)



YEM-ST936
产品型号: (Model)
适用机型: CASE 1150K/1650L Crawler Dozer (Engines Type)
产品参数: 24V 10T 7.5KW (Specification)
产品号码: 凯斯8605784 (Product number) 428000-2590
发动机铭牌: 凯斯CASE (Generator numeplate)
产品重量: 10.0KG (Weight)
产品(纸箱)体积: (Carton volume)



YEM-ST925
产品型号: (Model)
适用机型: CASE 550G Crawler (Engines Type)
产品参数: 12V 13T 2.5KW (Specification) 104452A2R/198755
产品号码: 9C1/86982709/869 (Product number) 82709R/87350916/ A170746
发动机铭牌: 凯斯CASE (Generator numeplate)
产品重量: 8.0KG (Weight)
产品(纸箱)体积: (Carton volume)



YEM-ST929
产品型号: (Model)
适用机型: CASE 1150E Crawler (Engines Type)
产品参数: 24V 10T 5.5KW (Specification)
产品号码: 1987566C1/1987 (Product number) 566C1R/D129494
发动机铭牌: 凯斯CASE (Generator numeplate)
产品重量: 10.0KG (Weight)
产品(纸箱)体积: (Carton volume)



YEM-ST933
产品型号: (Model)
适用机型: CASE 拖拉机 (Engines Type)
产品参数: 12V 9T 2.6KW (Specification)
产品号码: 500338953 IS1263 (Product number) 0-001-223-503
发动机铭牌: 凯斯CASE (Generator numeplate)
产品重量: 3.80KG (Weight)
产品(纸箱)体积: (Carton volume)



YEM-ST937
产品型号: CASE 521D/521E (Model)
适用机型: 纽荷兰W110B 拖拉机 (Engines Type)
产品参数: 24V 10T 4.5KW (Specification)
产品号码: 428000-258 (Product number) 8605783
发动机铭牌: 菲亚特FIAT (Generator numeplate)
产品重量: 8.0KG (Weight)
产品(纸箱)体积: (Carton volume)



YEM-ST926
产品型号: (Model)
适用机型: CASE 650L Crawler (Engines Type)
产品参数: 12V 10T 2.7KW (Specification) 89662395/8699239
产品号码: 5R/87040161/8704 (Product number) 0161R/1959854C1
发动机铭牌: 菲亚特FIAT (Generator numeplate)
产品重量: 8.0KG (Weight)
产品(纸箱)体积: (Carton volume)



YEM-ST930
产品型号: (Model)
适用机型: CASE 1835C Skid Steer (Engines Type)
产品参数: 12V 10T 1.4KW (Specification)
产品号码: 1959930C1 (Product number)
发动机铭牌: 凯斯CASE (Generator numeplate)
产品重量: 3.60KG (Weight)
产品(纸箱)体积: (Carton volume)



YEM-ST934
产品型号: (Model)
适用机型: CASE使用康明斯 B3.9L发动机 (Engines Type)
产品参数: 12V 10T 3.3KW (Specification)
产品号码: 8200014 德科 (Product number) 410-12435
发动机铭牌: 康明斯CUMMINS (Generator numeplate)
产品重量: 5.50KG (Weight)
产品(纸箱)体积: (Carton volume)



YEM-ST938
产品型号: (Model)
适用机型: CASE 430/435/440/445/450/465 滑移装载机 (Engines Type)
产品参数: 24V 10T 4.5KW (Specification) 87638510 凯斯
产品号码: 428000-6030 (Product number) 428000-9910
发动机铭牌: 凯斯CASE (Generator numeplate)
产品重量: 7.30KG (Weight)
产品(纸箱)体积: (Carton volume)



起动机图片及产品概述/Starter picture and product overview

起动机图片及产品概述/Starter picture and product overview

凯斯 JCB 纽荷兰 福特/CASE JCB

凯斯 JCB 纽荷兰 福特/CASE JCB



YEM-ST939
产品型号: (Model) CASE 3150
适用机型: Spreyer 680K (Engines Type) Indust/Const
产品参数: 12V 10T 3.0KW (Specification) 116928A1/116
产品号码: 928A2/116928 (Product number) A2R/A187615
发动机铭牌: 凯斯CASE (Generator numeplate)
产品重量: 10.0KG (Weight)
产品(纸箱)体积: (Carton volume)



YEM-ST943
产品型号: (Model) CASE 1140/265/275
适用机型: Compact Tractor (Engines Type)
产品参数: 12V 13T 2.0KW (Specification)
产品号码: 1962781C1 (Product number)
发动机铭牌: 三菱MITSUBISHI (Generator numeplate)
产品重量: 5.30KG (Weight)
产品(纸箱)体积: (Carton volume)



YEM-ST947
产品型号: (Model)
适用机型: JCB反铲装载机 (Engines Type)
产品参数: 12V 11T 4.2KW (Specification) 320/09022
产品号码: 320/09035 (Product number) 320/09346
发动机铭牌: 帕金斯PERKINS (Generator numeplate)
产品重量: 10.20KG (Weight)
产品(纸箱)体积: (Carton volume)



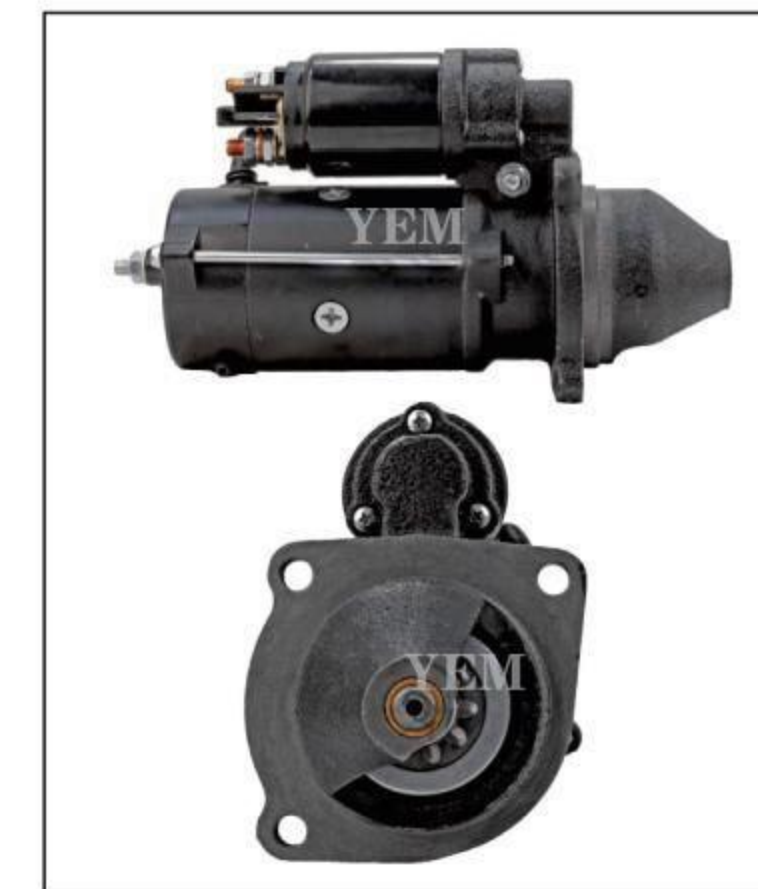
YEM-ST951
产品型号: (Model)
适用机型: JCB 拖拉机 (Engines Type)
产品参数: 12V 10T 2.8KW (Specification)
产品号码: 714/14200R IS0520 (Product number) IS0711
发动机铭牌: 菲亚特FIAT (Generator numeplate)
产品重量: 5.30KG (Weight)
产品(纸箱)体积: (Carton volume)



YEM-ST940
产品型号: (Model) CASE 2377/2388
适用机型: 康明斯6CT8.3L 采棉机 (Engines Type)
产品参数: 12V 10T 4.2KW (Specification) 84146320 87419387
产品号码: IS1077 AZF4611 (Product number)
发动机铭牌: 康明斯CUMMINS (Generator numeplate)
产品重量: 8.80KG (Weight)
产品(纸箱)体积: (Carton volume)



YEM-ST944
产品型号: (Model) CASE A7000/A7700
适用机型: International Harvester (Engines Type)
产品参数: 24V 10T 4.5KW (Specification)
产品号码: 42498714/99432760 (Product number)
发动机铭牌: 菲亚特FIAT (Generator numeplate)
产品重量: 5.5KG (Weight)
产品(纸箱)体积: (Carton volume)



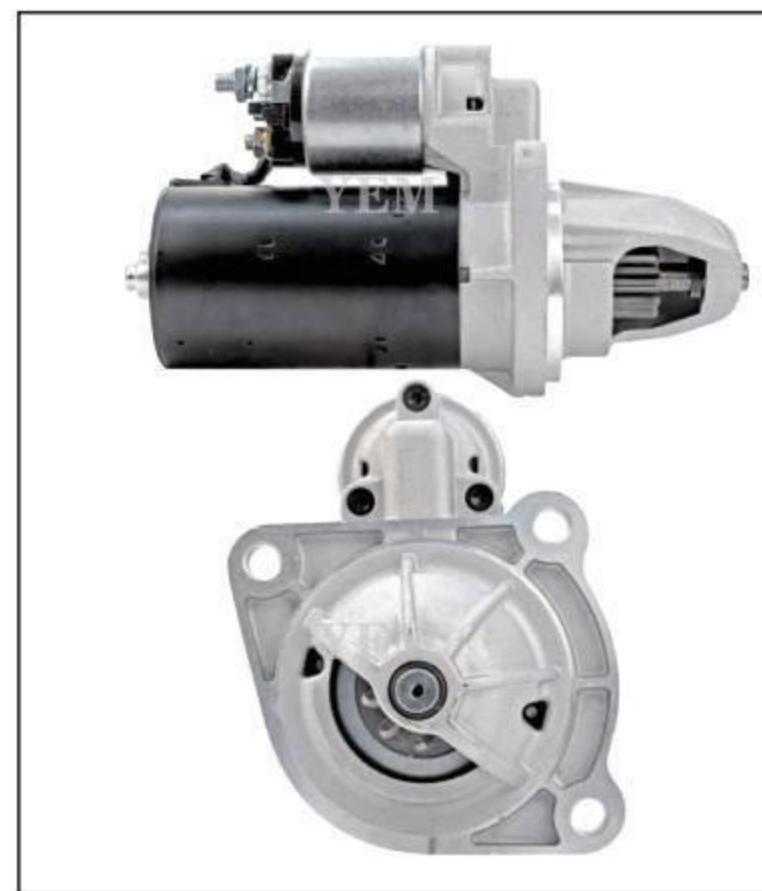
YEM-ST948
产品型号: (Model)
适用机型: JCB 纽荷兰 (Engines Type)
产品参数: 12V 10T 3.0KW (Specification)
产品号码: IS0631/IS1378/ (Product number) IS0509/AZE4244
发动机铭牌: 帕金斯PERKINS (Generator numeplate)
产品重量: 10.20KG (Weight)
产品(纸箱)体积: (Carton volume)



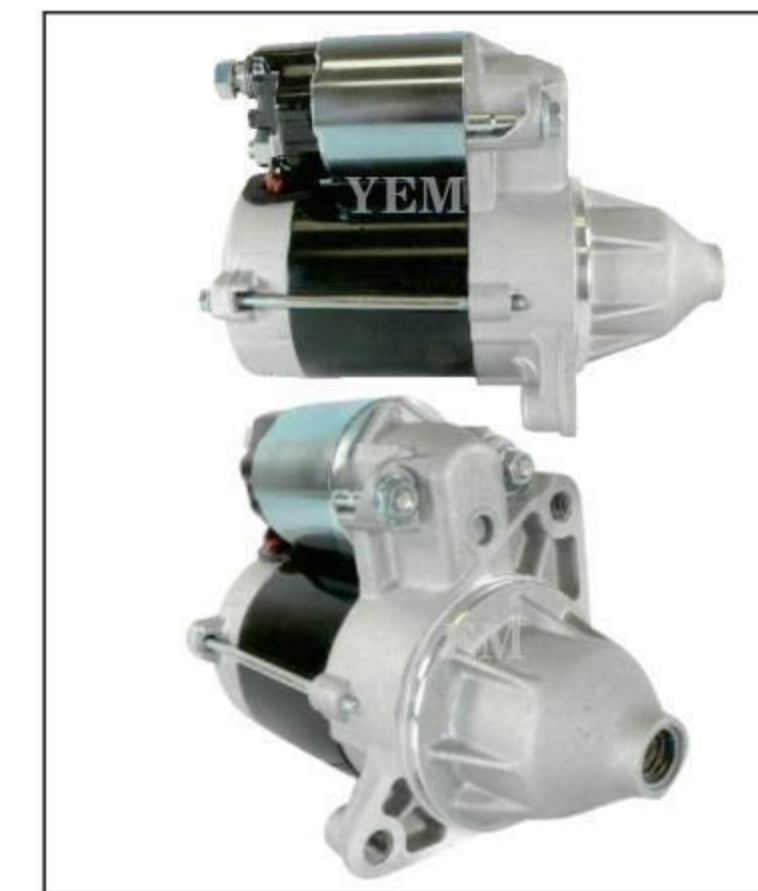
YEM-ST952
产品型号: (Model)
适用机型: 福特拖拉机 帕金斯发动机 (Engines Type)
产品参数: 12V 12T 2.0KW (Specification) M2T63371/M8T70
产品号码: 071 714/33300 (Product number) 714/3300R
发动机铭牌: 帕金斯PERKINS (Generator numeplate) 石川岛18508-6560
产品重量: 4.70KG (Weight)
产品(纸箱)体积: (Carton volume)



YEM-ST941
产品型号: (Model)
适用机型: 卡特履带装载机 983B 3406发动机 (Engines Type)
产品参数: 24V 12T 8.0KW (Specification)
产品号码: 307822R92 0R5209 (Product number) 6N3122
发动机铭牌: 帕金斯PERKINS (Generator numeplate)
产品重量: 13.10KG (Weight)
产品(纸箱)体积: (Carton volume)



YEM-ST945
产品型号: (Model)
适用机型: 纽荷兰FNH8040 (Engines Type)
产品参数: 12V 9T 2.2KW (Specification)
产品号码: F000AL0128 (Product number)
发动机铭牌: 菲亚特FIAT (Generator numeplate)
产品重量: 3.30KG (Weight)
产品(纸箱)体积: (Carton volume)



YEM-ST949
产品型号: (Model) 大发31HP DSL
适用机型: 引擎托罗割草机 Greensmaster 3200 (Engines Type)
产品参数: 12V 9T 0.8KW (Specification) 大发28100-87803
产品号码: 电装228000-4620 (Product number) JCB7017620
发动机铭牌: 大发DAIHATSU (Generator numeplate)
产品重量: 3.30KG (Weight)
产品(纸箱)体积: (Carton volume)



YEM-ST953
产品型号: (Model) 阿特拉斯404挖机 福特CL25滑移装载机
适用机型: 福特拖拉机 1310 纽荷兰 1510 (Engines Type)
产品参数: 12V 9T 1.2KW (Specification) JCB 02/630500 石川岛
产品号码: 岛18508-6321 纽荷兰 (Product number) SBA18508-6321
发动机铭牌: 帕金斯PERKINS (Generator numeplate)
产品重量: 3.30KG (Weight)
产品(纸箱)体积: (Carton volume)



YEM-ST942
产品型号: (Model)
适用机型: 福特1224拖拉机 (Engines Type)
产品参数: 12V 9T 1.0KW (Specification) 128000-0100
产品号码: 18508-6340 (Product number) 714-36700
发动机铭牌: 帕金斯PERKINS (Generator numeplate)
产品重量: 3.30KG (Weight)
产品(纸箱)体积: (Carton volume)



YEM-ST946
产品型号: (Model)
适用机型: Case Vehicles (Engines Type)
产品参数: 24V 11T 2.5KW (Specification)
产品号码: M2T56471/51- (Product number) 7590/70-5860
发动机铭牌: 三菱MITSUBISHI (Generator numeplate)
产品重量: 5.30KG (Weight)
产品(纸箱)体积: (Carton volume)



YEM-ST950
产品型号: (Model)
适用机型: 帕金斯发动机 (Engines Type)
产品参数: 12V 9T 2.0KW (Specification)
产品号码: 卡特号163-3361 (Product number) 714/35600 IS1101
发动机铭牌: 帕金斯PERKINS (Generator numeplate)
产品重量: 3.50KG (Weight)
产品(纸箱)体积: (Carton volume)



YEM-ST954
产品型号: (Model)
适用机型: JCB 拖拉机 福特拖拉机 纽荷兰拖拉机 (Engines Type)
产品参数: 12V 11T 1.2KW (Specification) JCB 02/630930
产品号码: 714/33300 714/35200 (Product number) 石川岛18508-6291/18508-6410
发动机铭牌: 帕金斯PERKINS (Generator numeplate)
产品重量: 5.30KG (Weight)
产品(纸箱)体积: (Carton volume)



起动机图片及产品概述/Starter picture and product overview

起动机图片及产品概述/Starter picture and product overview

凯斯 JCB 纽荷兰 福特/CASE JCB

凯斯 JCB 纽荷兰 福特/CASE JCB



YEM-ST955
产品型号: 4J1
(Model)
适用机型: case130/住友135
(Engines Type)
产品参数: 24V 11T 3.7KW
(Specification) S25-514
产品号码: 8-98045-027-1
(Product number)
发动机铭牌: 五十铃ISUZU
(Generator numeplate)
产品重量: 5.75KG
(Weight)
产品(纸箱)体积:
(Carton volume)



YEM-ST959
产品型号:
(Model)
适用机型: 非常老款
(Engines Type)
产品参数: 12V 10T 2.8KW
(Specification) 714/14300 714/29500
产品号码: 714/29500R
(Product number) 714/40005 714/40159
发动机铭牌: 菲亚特FIAT
(Generator numeplate)
产品重量: 3.80KG
(Weight)
产品(纸箱)体积:
(Carton volume)



YEM-ST963
产品型号:
(Model)
适用机型: JCB
(Engines Type)
产品参数: 12V 11T 4.2KW
(Specification)
产品号码: T410861
(Product number)
发动机铭牌: 帕金斯PERKINS
(Generator numeplate)
产品重量: 10.20KG
(Weight)
产品(纸箱)体积:
(Carton volume)



YEM-ST967
产品型号:
(Model)
适用机型: 福特 Ford 拖拉机
(Engines Type)
产品参数: 12V 10T 4.2KW
(Specification)
产品号码: AZF4146
(Product number)
发动机铭牌: 康明斯CUMMINS
(Generator numeplate)
产品重量: 10.20KG
(Weight)
产品(纸箱)体积:
(Carton volume)



YEM-ST956
产品型号:
(Model)
适用机型: 斯太尔拖拉机
(Engines Type)
产品参数: 12V 11T 1.8KW
(Specification)
产品号码: 0-001-354-090
(Product number) IS0521
发动机铭牌: 斯太尔STEYR
(Generator numeplate)
产品重量: 10.25KG
(Weight)
产品(纸箱)体积:
(Carton volume)



YEM-ST960
产品型号:
(Model)
适用机型: JCB 装载机
(Engines Type)
产品参数: 12V 10T 2.8KW
(Specification)
产品号码: SLU0015/11
(Product number) 1573/17071
发动机铭牌: 菲亚特FIAT
(Generator numeplate)
产品重量: 3.80KG
(Weight)
产品(纸箱)体积:
(Carton volume)



YEM-ST964
产品型号:
(Model)
适用机型: JCB 540装载机
(Engines Type)
产品参数: 24V 11T 9.0KW
(Specification)
产品号码: 0001510035
(Product number)
发动机铭牌: 道依茨DEUTZ
(Generator numeplate)
产品重量: 16.45KG
(Weight)
产品(纸箱)体积:
(Carton volume)



YEM-ST968
产品型号:
(Model)
适用机型:
(Engines Type)
产品参数: 12V 10T 3.2KW
(Specification)
产品号码: AZE4660
(Product number)
发动机铭牌: 康明斯CUMMINS
(Generator numeplate)
产品重量: 7.10KG
(Weight)
产品(纸箱)体积:
(Carton volume)



YEM-ST957
产品型号:
(Model)
适用机型:
(Engines Type)
产品参数: 12V 10T 2.8KW
(Specification)
产品号码: 714/09100
(Product number) 714/29300
发动机铭牌: 菲亚特FIAT
(Generator numeplate)
产品重量: 10.25KG
(Weight)
产品(纸箱)体积:
(Carton volume)



YEM-ST961
产品型号:
(Model)
适用机型: CASE/JCB拖拉机
(Engines Type)
产品参数: 12V 10T 2.7KW
(Specification) 714/09100
产品号码: 714/09100R
(Product number) 714/29300R
714/29500R
发动机铭牌: 帕金斯PERKINS
(Generator numeplate)
产品重量: 10.20KG
(Weight)
产品(纸箱)体积:
(Carton volume)



YEM-ST965
产品型号:
(Model)
适用机型: 凯斯580F 装载机
(Engines Type)
产品参数: 12V 10T 2.8KW
(Specification)
产品号码: 0001359104
(Product number)
发动机铭牌: 帕金斯PERKINS
(Generator numeplate)
产品重量: 8.10KG
(Weight)
产品(纸箱)体积:
(Carton volume)



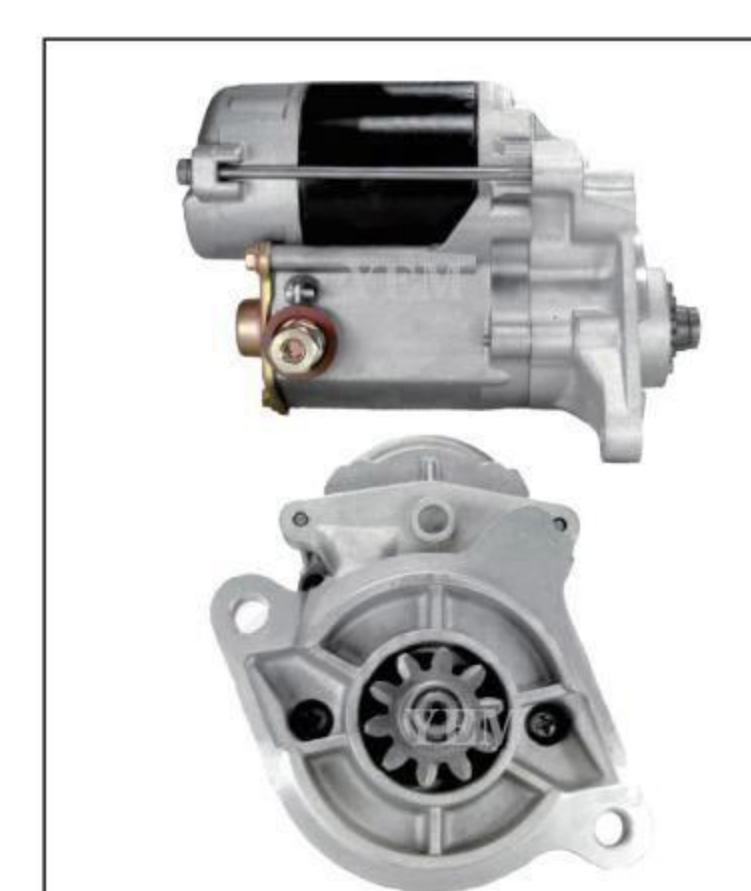
YEM-ST969
产品型号:
(Model)
适用机型: 纽荷兰 RG140
(Engines Type)
产品参数: 24V 10T 4.0KW
(Specification)
产品号码: 87739573
(Product number)
发动机铭牌: 康明斯CUMMINS
(Generator numeplate)
产品重量: 7.10KG
(Weight)
产品(纸箱)体积:
(Carton volume)



YEM-ST958
产品型号:
(Model)
适用机型:
(Engines Type)
产品参数: 12V 10T 3.0KW
(Specification) 714/40231
产品号码: 714/40531
(Product number)
发动机铭牌: 帕金斯PERKINS
(Generator numeplate)
产品重量: 5.15KG
(Weight)
产品(纸箱)体积:
(Carton volume)



YEM-ST962
产品型号:
(Model)
适用机型: JCB挖机JS130NL/
JS210/220/235
(Engines Type)
产品参数: 24V 11T 4.0KW
(Specification)
产品号码: AZF4211/AZF4267
(Product number) /AZF4579/IS1106
发动机铭牌: 帕金斯PERKINS
(Generator numeplate)
产品重量: 10.20KG
(Weight)
产品(纸箱)体积:
(Carton volume)



YEM-ST966
产品型号:
(Model)
适用机型: 凯斯1835C
(Engines Type)
产品参数: 12V 10T 2.0KW
(Specification)
产品号码: 1280005590
(Product number)
发动机铭牌: 凯斯CASE
(Generator numeplate)
产品重量: 3.8KG
(Weight)
产品(纸箱)体积:
(Carton volume)



YEM-ST970
产品型号:
(Model)
适用机型: 纽荷兰 B95
(Engines Type)
产品参数: 12V 10T 3.0KW
(Specification)
产品号码: 0001230020
(Product number)
发动机铭牌: 道依茨DEUTZ
(Generator numeplate)
产品重量: 5.15KG
(Weight)
产品(纸箱)体积:
(Carton volume)



起动机图片及产品概述/Starter picture and product overview

起动机图片及产品概述/Starter picture and product overview

凯斯 JCB 纽荷兰 福特/CASE JCB

凯斯 JCB 纽荷兰 福特/CASE JCB



YEM-ST971
产品型号:
(Model)
适用机型: 纽荷兰 2810
(Engines Type)
产品参数: 12V 10T 3.1KW
(Specification)
产品号码: 0001367006
(Product number)
发动机铭牌: 帕金斯PERKINS
(Generator numeplate)
产品重量: 10.20KG
(Weight)
产品(纸箱)体积:
(Carton volume)



YEM-ST975
产品型号:
(Model)
适用机型: 凯斯拖拉机
(Engines Type)
产品参数: 12V 9T 3.4KW
(Specification)
产品号码: 1530289C1
(Product number)
发动机铭牌: 道依茨DEUTZ
(Generator numeplate)
产品重量: 9.25KG
(Weight)
产品(纸箱)体积:
(Carton volume)



YEM-ST979
产品型号:
(Model)
适用机型: 白俄罗斯 BELARUS
(Engines Type) 拖拉机
产品参数: 24V 10T 4.0KW
(Specification)
产品号码: 1132071
(Product number)
发动机铭牌: 白俄罗斯BELARUSIAN
(Generator numeplate)
产品重量: 10.20KG
(Weight)
产品(纸箱)体积:
(Carton volume)



YEM-ST983
产品型号:
(Model)
适用机型: 白俄罗斯 BELARUS
(Engines Type) 拖拉机D-65
产品参数: 12V 10T 2.7KW
(Specification)
产品号码: 9142783
(Product number)
发动机铭牌: 白俄罗斯BELARUSIAN
(Generator numeplate)
产品重量: 5.30KG
(Weight)
产品(纸箱)体积:
(Carton volume)



YEM-ST972
产品型号:
(Model)
适用机型: 纽荷兰 TM120
(Engines Type)
产品参数: 12V 10T 3.0KW
(Specification)
产品号码: 82015723
(Product number)
发动机铭牌: 帕金斯PERKINS
(Generator numeplate)
产品重量: 10.20KG
(Weight)
产品(纸箱)体积:
(Carton volume)



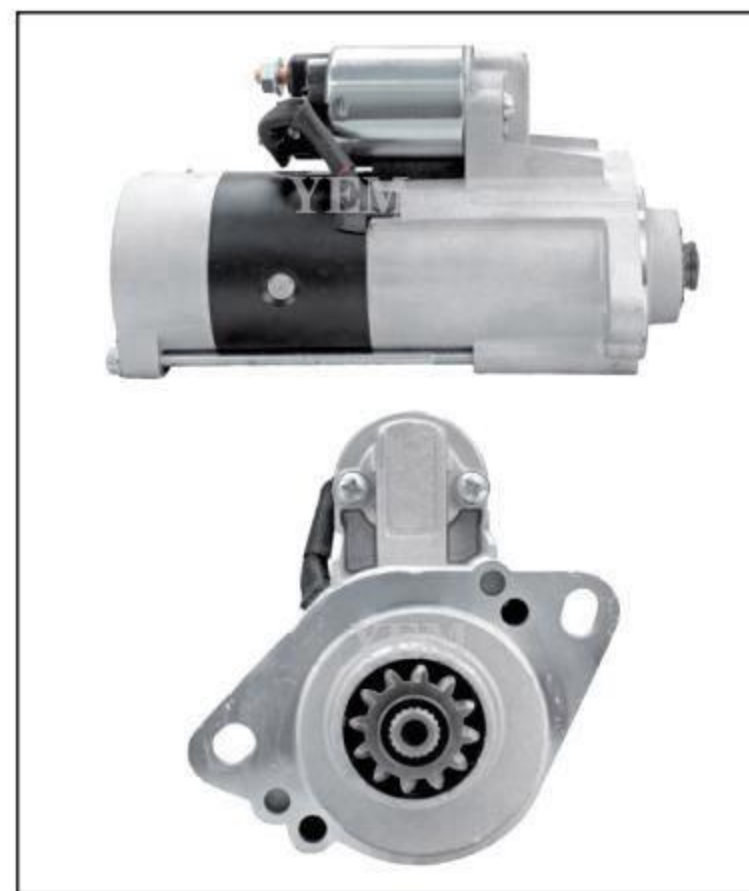
YEM-ST976
产品型号:
(Model)
适用机型: 凯斯装载机
(Engines Type)
产品参数: 12V 9T 2.7KW
(Specification)
产品号码: 1133958R1
(Product number)
发动机铭牌: 道依茨DEUTZ
(Generator numeplate)
产品重量: 10.20KG
(Weight)
产品(纸箱)体积:
(Carton volume)



YEM-ST980
产品型号:
(Model)
适用机型: 白俄罗斯 BELARUS
(Engines Type) 拖拉机 MOAZ
产品参数: 24V 10T 5.5KW
(Specification)
产品号码: 11131316
(Product number)
发动机铭牌: 白俄罗斯BELARUSIAN
(Generator numeplate)
产品重量: 10.20KG
(Weight)
产品(纸箱)体积:
(Carton volume)



YEM-ST984
产品型号:
(Model)
适用机型: 白俄罗斯 拖拉机
(Engines Type) MTZ
产品参数: 12V 11T 3.0KW
(Specification)
产品号码: 0001359001
(Product number)
发动机铭牌: 白俄罗斯BELARUSIAN
(Generator numeplate)
产品重量: 5.30KG
(Weight)
产品(纸箱)体积:
(Carton volume)



YEM-ST973
产品型号:
(Model)
适用机型: 纽荷兰CL35
(Engines Type)
产品参数: 12V 12T 2.0KW
(Specification)
产品号码: 185086291
(Product number)
发动机铭牌: 三菱MITSUBISHI
(Generator numeplate)
产品重量: 3.80KG
(Weight)
产品(纸箱)体积:
(Carton volume)



YEM-ST977
产品型号:
(Model)
适用机型: 凯斯装载机 W15
(Engines Type)
产品参数: 24V 9T 4.0KW
(Specification)
产品号码: 0001368069
(Product number)
发动机铭牌: 帕金斯PERKINS
(Generator numeplate)
产品重量: 10.20KG
(Weight)
产品(纸箱)体积:
(Carton volume)



YEM-ST981
产品型号:
(Model)
适用机型: 白俄罗斯 BELARUS
(Engines Type) 拖拉机 MMZ
产品参数: 12V 10T 3.0KW
(Specification)
产品号码: 2403708000
(Product number)
发动机铭牌: 白俄罗斯BELARUSIAN
(Generator numeplate)
产品重量: 5.30KG
(Weight)
产品(纸箱)体积:
(Carton volume)



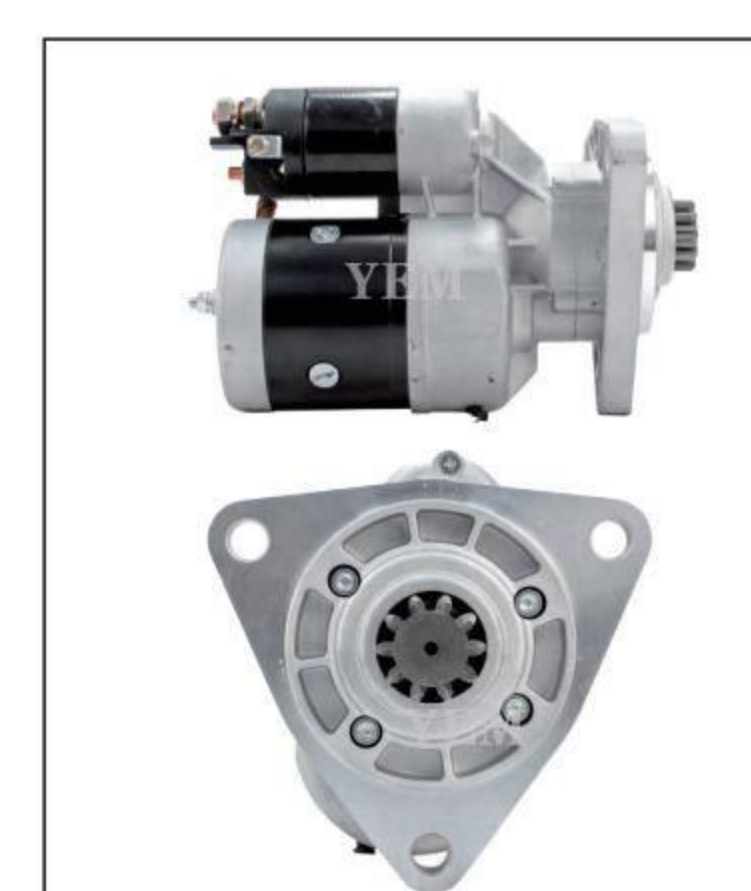
YEM-ST985
产品型号:
(Model)
适用机型: 凯斯拖拉机600系列
(Engines Type)
产品参数: 12V 11T 3.1KW
(Specification)
产品号码: 0001369018
(Product number)
发动机铭牌: 道依茨DEUTZ
(Generator numeplate)
产品重量: 10.20KG
(Weight)
产品(纸箱)体积:
(Carton volume)



YEM-ST974
产品型号:
(Model)
适用机型: 纽荷兰CX720
(Engines Type)
产品参数: 12V 10T 3.0KW
(Specification)
产品号码: 84334162
(Product number)
发动机铭牌: 道依茨DEUTZ
(Generator numeplate)
产品重量: 10.20KG
(Weight)
产品(纸箱)体积:
(Carton volume)



YEM-ST978
产品型号:
(Model)
适用机型: 凯斯装载机 380B
(Engines Type)
产品参数: 12V 10T 3.0KW
(Specification)
产品号码: 3132109R91
(Product number)
发动机铭牌: 帕金斯PERKINS
(Generator numeplate)
产品重量: 10.20KG
(Weight)
产品(纸箱)体积:
(Carton volume)



YEM-ST982
产品型号:
(Model)
适用机型: 白俄罗斯 BELARUS
(Engines Type) 拖拉机 MTZ
产品参数: 24V 10T 3.5KW
(Specification)
产品号码: 20063708
(Product number)
发动机铭牌: 白俄罗斯BELARUSIAN
(Generator numeplate)
产品重量: 5.30KG
(Weight)
产品(纸箱)体积:
(Carton volume)



YEM-ST986
产品型号:
(Model)
适用机型: 凯斯 挖掘机
(Engines Type)
产品参数: 24V 10T 4.0KW
(Specification)
产品号码: 2852478
(Product number)
发动机铭牌: 道依茨DEUTZ
(Generator numeplate)
产品重量: 5.150KG
(Weight)
产品(纸箱)体积:
(Carton volume)



起动机图片及产品概述/Starter picture and product overview

起动机图片及产品概述/Starter picture and product overview

凯斯 JCB 纽荷兰 福特/CASE JCB

凯斯 JCB 纽荷兰 福特/CASE JCB



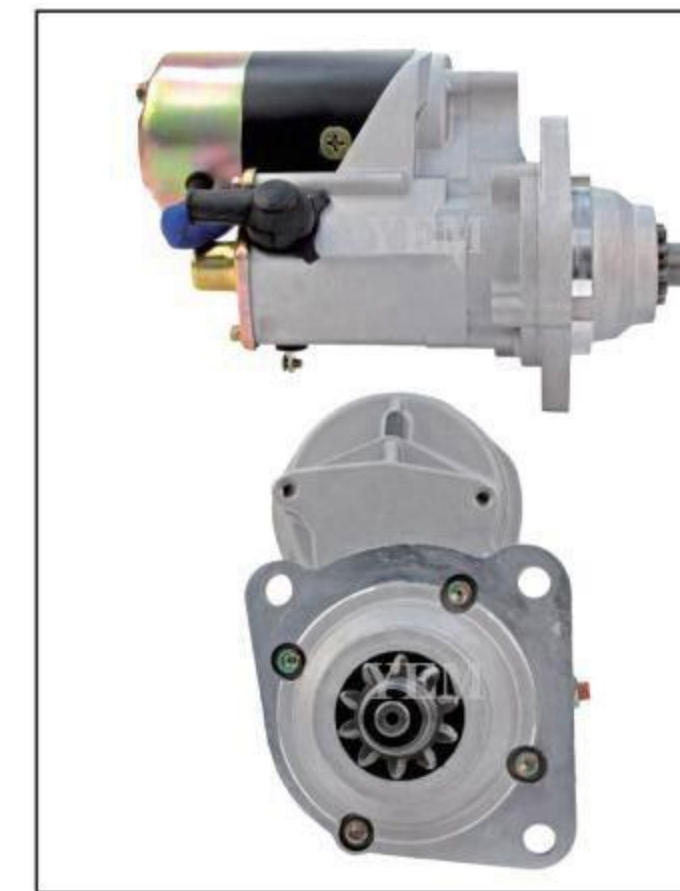
YEM-ST987
产品型号: (Model)
适用机型: 凯斯林地装载机50LC (Engines Type)
产品参数: 12V 11T 9.0KW (Specification)
产品号码: 10478943 (Product number)
发动机铭牌: 康明斯CUMMINS (Generator numeplate)
产品重量: 28KG (Weight)
产品(纸箱)体积: (Carton volume)



YEM-ST991
产品型号: (Model)
适用机型: 凯斯拖拉机433/ (Engines Type) 533/ 633
产品参数: 12V 11T 3.2KW (Specification)
产品号码: 3218192EX (Product number)
发动机铭牌: 帕金斯PERKINS (Generator numeplate)
产品重量: 10.20KG (Weight)
产品(纸箱)体积: (Carton volume)



YEM-ST995
产品型号: (Model) 爱科AGCO
适用机型: 拖拉DT250B (Engines Type)
产品参数: 12V 10T 4.2KW (Specification)
产品号码: IS1276 (Product number)
发动机铭牌: 爱科AGCO (Generator numeplate)
产品重量: 10.30KG (Weight)
产品(纸箱)体积: (Carton volume)



YEM-ST1132
产品型号: (Model)
适用机型: 大宇叉车 (Engines Type)
产品参数: 12V 11T 2.5KW (Specification)
产品号码: 601110250 (Product number)
发动机铭牌: 帕金斯PERKINS (Generator numeplate)
产品重量: (Weight)
产品(纸箱)体积: (Carton volume)



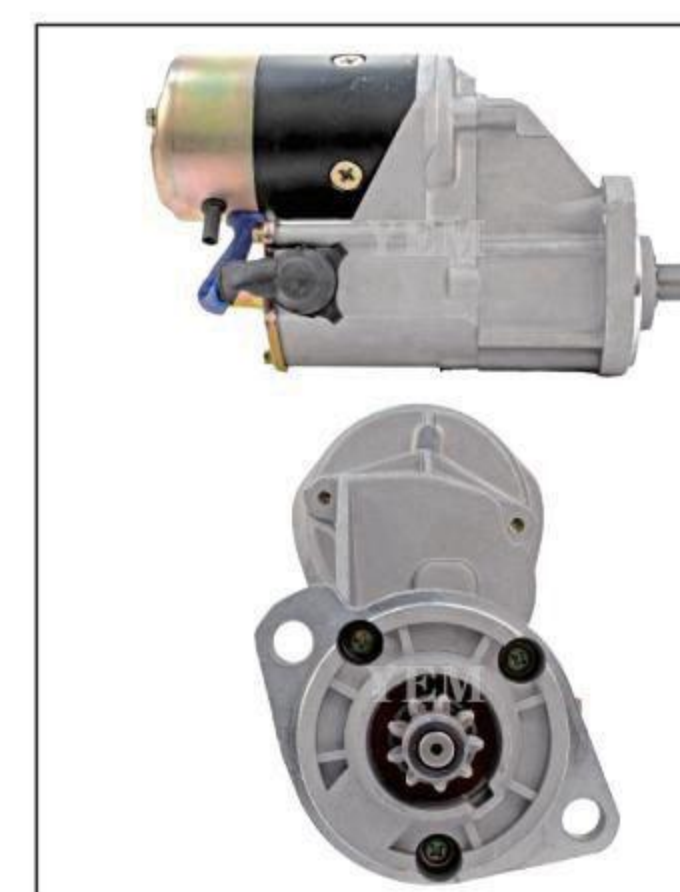
YEM-ST988
产品型号: (Model)
适用机型: 凯斯设备 (Engines Type)
产品参数: 12V 9T 3.1KW (Specification)
产品号码: 0001367072 (Product number)
发动机铭牌: 道依茨DEUTZ (Generator numeplate)
产品重量: 10.30KG (Weight)
产品(纸箱)体积: (Carton volume)



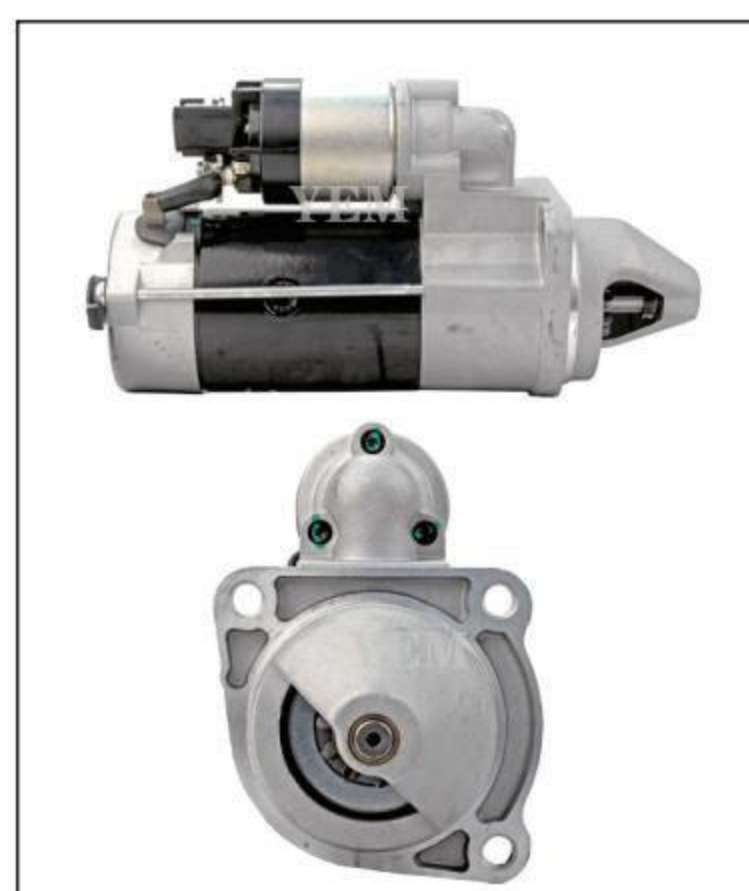
YEM-ST992
产品型号: (Model)
适用机型: 凯斯拖拉机 (Engines Type)
产品参数: 12V 10T 3.2KW (Specification)
产品号码: 47715266 (Product number)
发动机铭牌: 帕金斯PERKINS (Generator numeplate)
产品重量: 10.20KG (Weight)
产品(纸箱)体积: (Carton volume)



YEM-ST996
产品型号: (Model)
适用机型: JCB 403装载机 (Engines Type)
产品参数: 12V 10T 2.0KW (Specification)
产品号码: 332G4157 (Product number)
发动机铭牌: 菲亚特FIAT (Generator numeplate)
产品重量: 8.30KG (Weight)
产品(纸箱)体积: (Carton volume)



YEM-ST1133
产品型号: (Model) 丰田叉车
适用机型: 2FD25 (Engines Type)
产品参数: 24V 9T 4.5KW (Specification)
产品号码: 281002056071 (Product number)
发动机铭牌: 丰田TOYOTA (Generator numeplate)
产品重量: (Weight)
产品(纸箱)体积: (Carton volume)



YEM-ST989
产品型号: (Model)
适用机型: 凯斯设备 (Engines Type)
产品参数: 12V 10T 4.2KW (Specification)
产品号码: 000123021 (Product number)
发动机铭牌: 道依茨DEUTZ (Generator numeplate)
产品重量: 5.5KG (Weight)
产品(纸箱)体积: (Carton volume)



YEM-ST993
产品型号: (Model)
适用机型: 凯斯拖拉机 (Engines Type)
产品参数: 12V 12T 7.5kw (Specification)
产品号码: 202386T91 (Product number)
发动机铭牌: 康明斯CUMMINS (Generator numeplate)
产品重量: 12.55KG (Weight)
产品(纸箱)体积: (Carton volume)



YEM-ST1130
产品型号: (Model) 404D-22
适用机型: JCB 8008 8016装载机 (Engines Type)
产品参数: 24V 9T 2.5KW (Specification)
产品号码: 19083003 (Product number)
发动机铭牌: 帕金斯PERKINS (Generator numeplate)
产品重量: 10.20KG (Weight)
产品(纸箱)体积: (Carton volume)



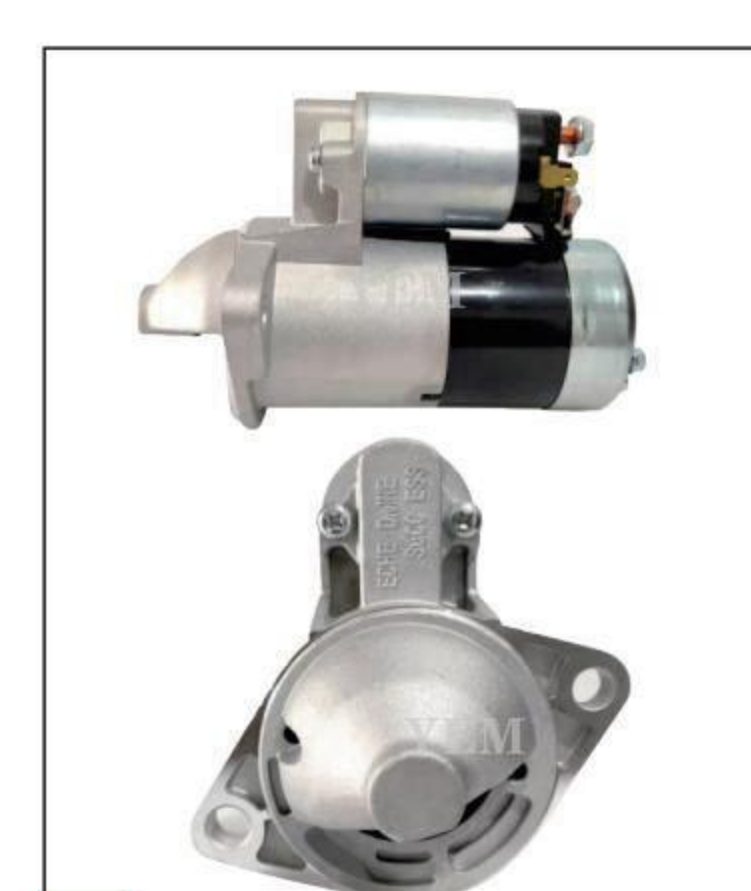
YEM-ST1134
产品型号: (Model)
适用机型: 现代万都叉车 (Engines Type)
产品参数: 24V 9T 5.0KW (Specification)
产品号码: 36100-41C00 (Product number)
36100-42P00 (Product number)
发动机铭牌: 现代HYUNDAI (Generator numeplate)
产品重量: (Weight)
产品(纸箱)体积: (Carton volume)



YEM-ST990
产品型号: (Model)
适用机型: 凯斯拖拉机 (Engines Type)
产品参数: 12V 10T 1.8KW (Specification)
产品号码: 711104R92 (Product number)
发动机铭牌: 帕金斯PERKINS (Generator numeplate)
产品重量: 10.30KG (Weight)
产品(纸箱)体积: (Carton volume)



YEM-ST994
产品型号: (Model)
适用机型: 爱科 AGCO 拖拉机 (Engines Type)
产品参数: 12V 11T 4.2KW (Specification)
产品号码: AZF4141 (Product number)
AZF4513 (Product number)
发动机铭牌: 爱科AGCO (Generator numeplate)
产品重量: 10.2KG (Weight)
产品(纸箱)体积: (Carton volume)



YEM-ST1131
产品型号: (Model)
适用机型: 尼桑叉车 (Engines Type)
产品参数: 12V 11T 2.0KW (Specification)
产品号码: MOT83681 (Product number)
发动机铭牌: 尼桑NISSAN (Generator numeplate)
产品重量: (Weight)
产品(纸箱)体积: (Carton volume)



YEM-ST1135
产品型号: (Model)
适用机型: 耶鲁叉车 (Engines Type)
产品参数: 12V 9T 1.4KW CW (Specification)
产品号码: 228000-5450 (Product number)
发动机铭牌: 帕金斯PERKINS (Generator numeplate)
产品重量: (Weight)
产品(纸箱)体积: (Carton volume)



起动机图片及产品概述/Starter picture and product overview

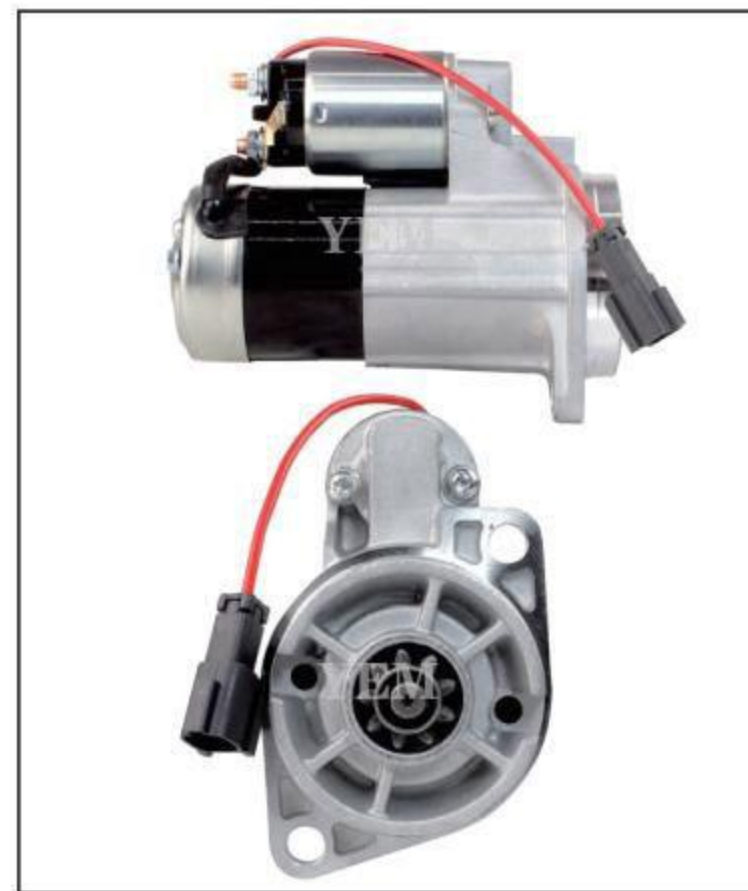
起动机图片及产品概述/Starter picture and product overview

叉车马达/FORKLIFT STARTER

叉车马达/FORKLIFT STARTER



YEM-ST997
产品型号: (Model)
适用机型: 弗格森叉车 (Engines Type)
产品参数: 12V 9T 3.0KW (Specification) 1107512/1107853
产品号码: 1403-617-M91 (Product number) 1891-17-M91 1900-434-M91
发动机铭牌: 爱科AGCO (Generator nameplate)
产品重量: 12.50KG (Weight)
产品(纸箱)体积: (Carton volume)



YEM-ST1001
产品型号: (Model) C3000/C3500/C400
适用机型: 0/C5000/C5500 卡特叉车 (Engines Type)
产品参数: 12V 9T 1.0KW (Specification)
产品号码: 3501103 (Product number)
发动机铭牌: 尼桑NISSAN (Generator nameplate)
产品重量: 3.30KG (Weight)
产品(纸箱)体积: (Carton volume)



YEM-ST1005
产品型号: (Model)
适用机型: 日产叉车/尼桑叉车 (Engines Type)
产品参数: 12V 9T 1.4KW (Specification)
产品号码: 23300-86G10 (Product number) M11T60081
发动机铭牌: 尼桑NISSAN (Generator nameplate)
产品重量: 3.6KG (Weight)
产品(纸箱)体积: (Carton volume)



YEM-ST1009
产品型号: (Model) 海斯特叉车
适用机型: S-45XM/50XM/55XM (Engines Type)
产品参数: 12V 9T 1.4KW (Specification)
产品号码: 10465459 (Product number) 12563764
发动机铭牌: 川崎KAWASAKI (Generator nameplate)
产品重量: 3.6KG (Weight)
产品(纸箱)体积: (Carton volume)



YEM-ST998
产品型号: (Model)
适用机型: 丰田叉车 4Y (Engines Type)
产品参数: 12V 9T 1.4KW (Specification) 228000-4850
产品号码: 280-7000 (Product number) 28100-35020/40
发动机铭牌: 丰田TOYOTA (Generator nameplate)
产品重量: 3.60KG (Weight)
产品(纸箱)体积: (Carton volume)



YEM-ST1002
产品型号: (Model) 小松FD40
适用机型: 4D52发动机 (Engines Type)
产品参数: 24V 11T 4.5KW (Specification)
产品号码: 600-813-3240 (Product number) 12800-1000
发动机铭牌: 小松KOMATSU (Generator nameplate)
产品重量: 8.0KG (Weight)
产品(纸箱)体积: (Carton volume)



YEM-ST1006
产品型号: (Model) S4S 叉车
适用机型: (Engines Type)
产品参数: 12V 10T 3.0KW (Specification)
产品号码: M3T67672 (Product number) 32A66-00301
发动机铭牌: 三菱MITSUBISHI (Generator nameplate)
产品重量: 5.56KG (Weight)
产品(纸箱)体积: (Carton volume)



YEM-ST1010
产品型号: (Model)
适用机型: 尼桑叉车 (Engines Type)
产品参数: 12V 9T 1.4KW (Specification) S114-482
产品号码: 23300-52H00 (Product number) 23300-K8405
发动机铭牌: 尼桑NISSAN (Generator nameplate)
产品重量: 5.70KG (Weight)
产品(纸箱)体积: (Carton volume)



YEM-ST999
产品型号: (Model)
适用机型: 海斯特叉车 S-30XL (Engines Type)
产品参数: 12V 9T 2.0KW (Specification) 028000-07001/028 000-5060/1374083
产品号码: 5811000860/15461 (Product number) -63011/44-5674
发动机铭牌: 海斯特HYSTER (Generator nameplate)
产品重量: 5.10KG (Weight)
产品(纸箱)体积: (Carton volume)



YEM-ST1003
产品型号: (Model) 三菱S6S发动机 D4G XL
适用机型: 卡特叉车 卡尔马叉车 (Engines Type)
产品参数: 12V 10T 3.0KW (Specification) M8T55471/2/3
产品号码: 32B66-10300/1 (Product number)
发动机铭牌: 三菱MITSUBISHI (Generator nameplate)
产品重量: 7.10KG (Weight)
产品(纸箱)体积: (Carton volume)



YEM-ST1007
产品型号: (Model) Reliance Mercury
适用机型: 叉车FT23 (Engines Type)
产品参数: 12V 13T 2.8KW (Specification) 1873A013/5 2872D002
产品号码: 2873119/2873123/732 (Product number) 3002/7523821 669250 51/859883
发动机铭牌: 菲亚特FIAT (Generator nameplate)
产品重量: 7.1KG (Weight)
产品(纸箱)体积: (Carton volume)



YEM-ST1011
产品型号: (Model)
适用机型: 卡特叉车 (Engines Type)
产品参数: 12V 10T 4.0KW (Specification) 82668 1107300/11073
产品号码: 82/1109436/12301487 (Product number) /10455334/10461611/ 1998309
发动机铭牌: 卡特彼勒CATEROILLAR (Generator nameplate)
产品重量: 8.30KG (Weight)
产品(纸箱)体积: (Carton volume)



YEM-ST1000
产品型号: (Model) 海斯特叉车
适用机型: H40FT/50FT/60FT (Engines Type)
产品参数: 12V 9T 1.4KW (Specification)
产品号码: 9000890/1548620 (Product number) 580044885
发动机铭牌: 海斯特HYSTER (Generator nameplate)
产品重量: 3.6KG (Weight)
产品(纸箱)体积: (Carton volume)



YEM-ST1004
产品型号: (Model) 卡特 T50B/T90C
适用机型: 叉车 (Engines Type)
产品参数: 12V 10T 1.4KW (Specification)
产品号码: S9995 (Product number) 128000-1050
发动机铭牌: 帕金斯PERKINS (Generator nameplate)
产品重量: 3.6KG (Weight)
产品(纸箱)体积: (Carton volume)



YEM-ST1008
产品型号: (Model) CLARK 叉车CT50
适用机型: CY20/30/40/60 (Engines Type)
产品参数: 12V 9T 4.0KW (Specification) 8625404 999665
产品号码: 1109086 12301483 (Product number) 3001006
发动机铭牌: 爱科AGCO (Generator nameplate)
产品重量: 10.75KG (Weight)
产品(纸箱)体积: (Carton volume)



YEM-ST1012
产品型号: (Model) 卡特叉车
适用机型: V200/V200B/V225B (Engines Type)
产品参数: 12V 12T 7.8KW (Specification) 0R2189/6V3948/6V421
产品号码: 5/8C3596 (Product number) 157579/185617/ 3604323RX 10461021/ 10461032/10461034
发动机铭牌: 卡特彼勒CATEROILLAR (Generator nameplate)
产品重量: 18KG (Weight)
产品(纸箱)体积: (Carton volume)



起动机图片及产品概述/Starter picture and product overview

起动机图片及产品概述/Starter picture and product overview

叉车马达/FORKLIFT STARTER

叉车马达/FORKLIFT STARTER



YEM-ST1013
产品型号:
(Model) CLARK 叉车C500-
适用机型: 160/180/200/220
(Engines Type)
产品参数: 12V 10T 7.5KW
(Specification) 323-835
产品号码: 1113644/1113648
(Product number)
发动机铭牌:康明斯CUMMINS
(Generator numeplate)
产品重量: 18.0KG
(Weight)
产品(纸箱)体积:
(Carton volume)



YEM-ST1017
产品型号:
(Model) Allis Chalmers Lift
适用机型: TK AC-P 50/60/70/80
(Engines Type)
产品参数: 12V 9T 4.0KW
(Specification) 1108501
产品号码: 1109431
(Product number) 3004562
发动机铭牌:爱科AGCO
(Generator numeplate)
产品重量: 18.0KG
(Weight)
产品(纸箱)体积:
(Carton volume)



YEM-ST1021
产品型号:
(Model)
适用机型:
(Engines Type)
产品参数: 24V 9T 0.8KW CCW
(Specification)
产品号码: 128000-7480
(Product number)
发动机铭牌:川崎KAWASAKI
(Generator numeplate)
产品重量: 3.30KG
(Weight)
产品(纸箱)体积:
(Carton volume)



YEM-ST1025
产品型号:
(Model)
适用机型: 耶鲁叉车
(Engines Type)
产品参数: 12V 9T 1.0KW
(Specification)
产品号码: M3T10071
(Product number)
发动机铭牌:帕金斯PERKINS
(Generator numeplate)
产品重量: 3.50KG
(Weight)
产品(纸箱)体积:
(Carton volume)



YEM-ST1014
产品型号:
(Model) 小松FD10 叉车
适用机型: 4FE1 发动机
(Engines Type)
产品参数: 12V 9T 1.4KW
(Specification) 8941702050/1
产品号码: 8970489660/1/2/3
(Product number) 128000-1100
228000-1130/1/2/3
发动机铭牌:洋马YANNAR
(Generator numeplate)
产品重量: 3.6KG
(Weight)
产品(纸箱)体积:
(Carton volume)



YEM-ST1018
产品型号:
(Model) SKYTRACK叉车
适用机型: 康明斯QSB3.3
(Engines Type)
产品参数: 12V 11T 4.8KW
(Specification) 5256155 428000-
产品号码: 6800/1/2 428000-
(Product number) 68021 70024277
发动机铭牌:康明斯CUMMINS
(Generator numeplate)
产品重量: 7.1KG
(Weight)
产品(纸箱)体积:
(Carton volume)



YEM-ST1022
产品型号: TD42发动机
(Model)
适用机型: 日产叉车
(Engines Type)
产品参数: 24V 11T 3.5KW
(Specification) S25-158/A/B S25-160
产品号码: NISSAN: 23300-34T00
(Product number) 23300-06J01/2/4
发动机铭牌:尼桑NISSAN
(Generator numeplate)
产品重量: 7.9KG
(Weight)
产品(纸箱)体积:
(Carton volume)



YEM-ST1026
产品型号:
(Model)
适用机型: 日产叉车 SD25
(Engines Type)
产品参数: 12V 10T 2.0KW
(Specification)
产品号码: M3T85371
(Product number)
发动机铭牌:尼桑NISSAN
(Generator numeplate)
产品重量: 3.50KG
(Weight)
产品(纸箱)体积:
(Carton volume)



YEM-ST1015
产品型号:
(Model)
适用机型: CLARK LIFT
(Engines Type)
产品参数: 12V 9T 4.0KW
(Specification) 1636180 1108197
产品号码: 3002935 215987
(Product number) 2200072-52
发动机铭牌:爱科AGCO
(Generator numeplate)
产品重量: 12.50KG
(Weight)
产品(纸箱)体积:
(Carton volume)



YEM-ST1019
产品型号:
(Model) Allis Chalmers 叉车
适用机型: FPD-60/70 28MT
(Engines Type)
产品参数: 12V 10T 4.5KW
(Specification) 4917197
产品号码: 1998481/1049681
(Product number) 1107580
发动机铭牌:康明斯CUMMINS
(Generator numeplate)
产品重量: 8.30KG
(Weight)
产品(纸箱)体积:
(Carton volume)



YEM-ST1023
产品型号:
(Model)
适用机型: 小松FD15-15
五十铃4FA1动力
(Engines Type)
产品参数: 12V 9T 1.4KW
(Specification) S114-338/A
产品号码: S114-399A/B/C/D
(Product number) 5811001990/1/2
发动机铭牌:尼桑NISSAN
(Generator numeplate)
产品重量: 3.60KG
(Weight)
产品(纸箱)体积:
(Carton volume)



YEM-ST1027
产品型号:
(Model)
适用机型: 海斯特叉车 H-25XL
(Engines Type)
产品参数: 12V 8T 1.0KW
(Specification)
产品号码: M3T10475
(Product number)
发动机铭牌:帕金斯PERKINS
(Generator numeplate)
产品重量: 3.50KG
(Weight)
产品(纸箱)体积:
(Carton volume)



YEM-ST1016
产品型号:
(Model) TCM FG28N/30N
适用机型: 叉车
(Engines Type)
产品参数: 12V 8T 0.8KW
(Specification) M3T21882D/M3T38682/
M3T41185/M3T21781D/
产品号码: M3T38581/23300-00H10
(Product number) 23300-60S10/23300-PS114
23300-00H11/23300-15811
发动机铭牌:川崎KAWASAKI
(Generator numeplate)
产品重量: 3.30KG
(Weight)
产品(纸箱)体积:
(Carton volume)



YEM-ST1020
产品型号:
(Model)
适用机型:
(Engines Type)
产品参数: 12V 9T 2.0KW
(Specification)
产品号码: M001T66081
(Product number)
发动机铭牌:帕金斯PERKINS
(Generator numeplate)
产品重量: 3.9KG
(Weight)
产品(纸箱)体积:
(Carton volume)



YEM-ST1024
产品型号:
(Model)
适用机型:
(Engines Type)
产品参数: 12V 9T 2.0KW
(Specification)
产品号码: 0001107024
(Product number)
发动机铭牌:久保田KUBOTA
(Generator numeplate)
产品重量: 3.50KG
(Weight)
产品(纸箱)体积:
(Carton volume)



YEM-ST1028
产品型号:
(Model)
适用机型: 利斯特叉车
(Engines Type)
产品参数: 12V 11T 2.0KW
(Specification)
产品号码: 228000-5790
(Product number)
发动机铭牌:海斯特HYSTER
(Generator numeplate)
产品重量: 4.80KG
(Weight)
产品(纸箱)体积:
(Carton volume)



起动机图片及产品概述/Starter picture and product overview

起动机图片及产品概述/Starter picture and product overview

重型卡车发电机组 Heavy truck generator set

重型卡车发电机组 Heavy truck generator set



YEM-ST1029
产品型号: (Model)
适用机型: 东风天龙 (Engines Type)
产品参数: 24V 10T 6.0KW (Specification)
产品号码: M93R3008SE (Product number)
发动机铭牌: 东风康明斯 DONGFENG CUMMINS (Generator numeplate)
产品重量: 10.75KG (Weight)
产品(纸箱)体积: (Carton volume)



YEM-ST1033
产品型号: (Model)
适用机型: 潍柴WP12 (Engines Type)
产品参数: 24V 11T 7.5KW (Specification)
产品号码: 0001261015 QJD2845G (Product number)
发动机铭牌: 潍柴WEICHAI (Generator numeplate)
产品重量: 10.5KG (Weight)
产品(纸箱)体积: (Carton volume)



YEM-ST1037
产品型号: (Model)
适用机型: 潍柴小11T (Engines Type)
产品参数: 24V 11T 8.5KW (Specification)
产品号码: 612600090129 612600090561 (Product number)
发动机铭牌: 潍柴WEICHAI (Generator numeplate)
产品重量: 10.50KG (Weight)
产品(纸箱)体积: (Carton volume)



YEM-ST1041
产品型号: (Model)
适用机型: 潍柴6170 (Engines Type)
产品参数: 24V 12T 11KW (Specification)
产品号码: QDJ2120 (Product number)
发动机铭牌: 潍柴WEICHAI (Generator numeplate)
产品重量: 15.60KG (Weight)
产品(纸箱)体积: (Carton volume)



YEM-ST1030
产品型号: (Model)
适用机型: 上柴D6114 (Engines Type)
产品参数: 24V 11T 7.5KW (Specification)
产品号码: D11-101-03B (Product number)
发动机铭牌: 上柴SHANGCHAI (Generator numeplate)
产品重量: 12.50KG (Weight)
产品(纸箱)体积: (Carton volume)



YEM-ST1034
产品型号: (Model)
适用机型: 雷诺重卡 (Engines Type)
产品参数: 24V 12T 7.5KW (Specification)
产品号码: M009T60671 (Product number)
发动机铭牌: 雷诺RENAULT (Generator numeplate)
产品重量: 10.50KG (Weight)
产品(纸箱)体积: (Carton volume)



YEM-ST1038
产品型号: (Model)
适用机型: 济柴6190 (Engines Type)
产品参数: 24V 12T 5.5KW (Specification)
产品号码: (Product number)
发动机铭牌: 济柴JICHA (Generator numeplate)
产品重量: 17.60KG (Weight)
产品(纸箱)体积: (Carton volume)



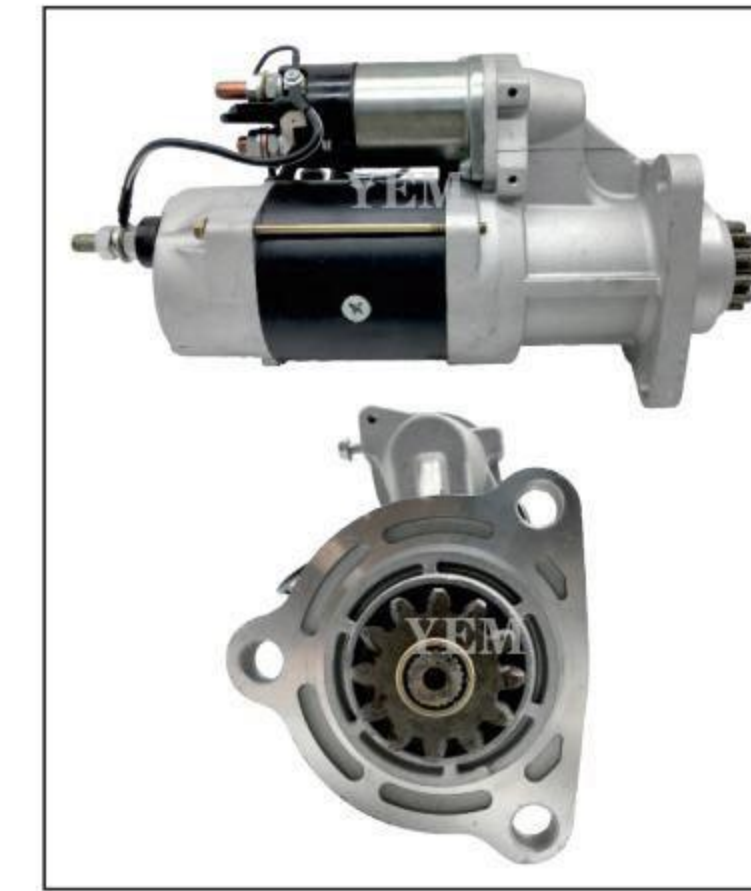
YEM-ST1042
产品型号: (Model)
适用机型: 重庆潍柴 (Engines Type)
产品参数: 24V 15T 11KW (Specification)
产品号码: 6200 8200 反转 (Product number)
发动机铭牌: 潍柴WEICHAI (Generator numeplate)
产品重量: 15.0KG (Weight)
产品(纸箱)体积: (Carton volume)



YEM-ST1031
产品型号: (Model)
适用机型: 上柴D6112 (Engines Type)
产品参数: 24V 11T 7.5KW (Specification)
产品号码: 0399504013 (Product number)
发动机铭牌: 上柴SHANGCHAI (Generator numeplate)
产品重量: 10.50KG (Weight)
产品(纸箱)体积: (Carton volume)



YEM-ST1035
产品型号: PE6T (Model)
适用机型: 日产UD440 (Engines Type)
产品参数: 24V 10T 8.0KW (Specification)
产品号码: M009T82571 (Product number)
发动机铭牌: 尼桑NISSAN (Generator numeplate)
产品重量: 10.50KG (Weight)
产品(纸箱)体积: (Carton volume)



YEM-ST1039
产品型号: (Model)
适用机型: 宁波中策 (Engines Type)
产品参数: 24V 12T 9KW (Specification)
产品号码: (Product number)
发动机铭牌: 宁波中策 NINGBO ZHONGCE (Generator numeplate)
产品重量: 12.50KG (Weight)
产品(纸箱)体积: (Carton volume)



YEM-ST1043
产品型号: (Model)
适用机型: 淄博8170 (Engines Type)
产品参数: 24V 12T 11KW (Specification)
产品号码: (Product number)
发动机铭牌: 淄博ZIBO (Generator numeplate)
产品重量: 17.20KG (Weight)
产品(纸箱)体积: (Carton volume)



YEM-ST1032
产品型号: (Model)
适用机型: 菲亚特重卡 (Engines Type)
产品参数: 24V 12T 7.5KW (Specification)
产品号码: 5801569147 (Product number)
发动机铭牌: 菲亚特FIAT (Generator numeplate)
产品重量: 10.50KG (Weight)
产品(纸箱)体积: (Carton volume)



YEM-ST1036
产品型号: (Model)
适用机型: 雷诺卡车 (Engines Type)
产品参数: 24V 11T 7.5KW (Specification)
产品号码: M009T60472 (Product number)
发动机铭牌: 雷诺RENAULT (Generator numeplate)
产品重量: 10.30KG (Weight)
产品(纸箱)体积: (Carton volume)



YEM-ST1040
产品型号: (Model)
适用机型: 上柴 135带头 (Engines Type)
产品参数: 24V 12T 11KW (Specification)
产品号码: (Product number)
发动机铭牌: 上柴SHANGCHAI (Generator numeplate)
产品重量: 32.65KG (Weight)
产品(纸箱)体积: (Carton volume)



YEM-ST1044
产品型号: (Model)
适用机型: 潍柴43 (Engines Type)
产品参数: 24V 10T 8.5KW (Specification)
产品号码: (Product number)
发动机铭牌: 潍柴WEICHAI (Generator numeplate)
产品重量: 10.50KG (Weight)
产品(纸箱)体积: (Carton volume)



起动机图片及产品概述/Starter picture and product overview

起动机图片及产品概述/Starter picture and product overview

重型卡车发电机组 Heavy truck generator set

重型卡车发电机组 Heavy truck generator set



YEM-ST1045
产品型号: (Model)
适用机型: DAF 达夫车马达 (Engines Type)
产品参数: 24V 11T 6.7KW (Specification)
产品号码: 000 1372 002 (Product number)
发动机铭牌: 达夫DAF (Generator numeplate)
产品重量: 12.50KG (Weight)
产品(纸箱)体积: (Carton volume)



YEM-ST1049
产品型号: (Model)
适用机型: 淮柴WT12 (Engines Type)
产品参数: 24V 11T 8.0KW (Specification)
产品号码: QDJ2811 (Product number)
发动机铭牌: 淮柴WEICHAI (Generator numeplate)
产品重量: 10.50KG (Weight)
产品(纸箱)体积: (Carton volume)



YEM-ST1053
产品型号: (Model)
适用机型: 斯卡尼亚马达 (Engines Type)
产品参数: 24V 12T 6.0KW (Specification)
产品号码: 0 001 241 001 (Product number)
发动机铭牌: 斯卡尼亚SCANIA (Generator numeplate)
产品重量: 9.65KG (Weight)
产品(纸箱)体积: (Carton volume)



YEM-ST1057
产品型号: 玉柴6K (Model)
适用机型: M108R3001SE (Engines Type)
产品参数: 24V 11T 8.5KW (Specification)
产品号码: 6526201-7049 (Product number)
发动机铭牌: 玉柴YUCHAI (Generator numeplate)
产品重量: 10.50KG (Weight)
产品(纸箱)体积: (Carton volume)



YEM-ST1046
产品型号: (Model)
适用机型: 奔驰泵车马达 (Engines Type)
产品参数: 24V 12T 7.5KW (Specification)
产品号码: M009T80472 (Product number)
发动机铭牌: 奔驰BENZ (Generator numeplate)
产品重量: 12.55KG (Weight)
产品(纸箱)体积: (Carton volume)



YEM-ST1050
产品型号: (Model)
适用机型: 帕金斯1011 (Engines Type)
产品参数: 12V 10T 3.2KW (Specification)
产品号码: 2872K405 (Product number)
发动机铭牌: 帕金斯PERKINS (Generator numeplate)
产品重量: 5.15KG (Weight)
产品(纸箱)体积: (Carton volume)



YEM-ST1054
产品型号: (Model)
适用机型: 四川现代创虎马达 (Engines Type)
产品参数: 24V 13T 7.0KW (Specification)
产品号码: QDJ283 (Product number)
发动机铭牌: 三菱MITSUBISHI (Generator numeplate)
产品重量: 10.50KG (Weight)
产品(纸箱)体积: (Carton volume)



YEM-ST1058
产品型号: (Model)
适用机型: 上柴10T (Engines Type)
产品参数: 24V 10T 6.0KW (Specification)
产品号码: 0001231005 (Product number)
发动机铭牌: 上柴SHANGCHAI (Generator numeplate)
产品重量: 10.50KG (Weight)
产品(纸箱)体积: (Carton volume)



YEM-ST1047
产品型号: (Model)
适用机型: 奔驰卡车马达 (Engines Type)
产品参数: 24V 13T 5.5KW (Specification)
产品号码: M9T64371 (Product number)
发动机铭牌: 奔驰BENZ (Generator numeplate)
产品重量: 8.90KG (Weight)
产品(纸箱)体积: (Carton volume)



YEM-ST1051
产品型号: (Model)
适用机型: 帕斯金 (Engines Type)
产品参数: 12V 10T 4.2KW (Specification)
产品号码: 2873K632 (Product number)
发动机铭牌: 帕斯金PERKINS (Generator numeplate)
产品重量: 12.5KG (Weight)
产品(纸箱)体积: (Carton volume)



YEM-ST1055
产品型号: (Model)
适用机型: 淮柴大10T (Engines Type)
产品参数: 24V 10T 8.5KW (Specification)
产品号码: (Product number)
发动机铭牌: 淮柴WEICHAI (Generator numeplate)
产品重量: 10.50KG (Weight)
产品(纸箱)体积: (Carton volume)



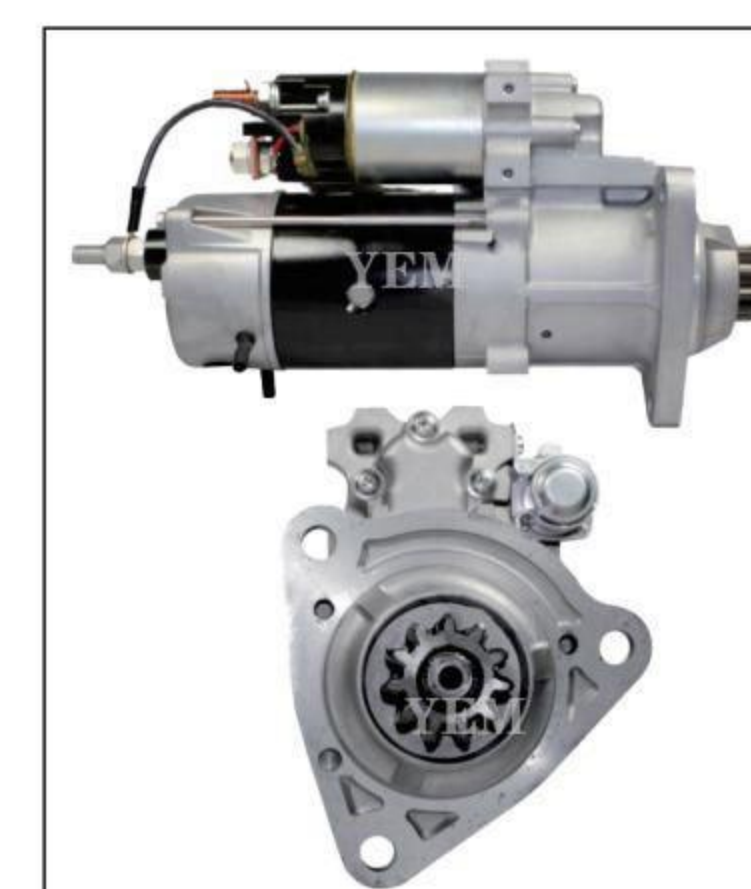
YEM-ST1059
产品型号: (Model)
适用机型: 上柴D6114 (Engines Type)
产品参数: 24V 11T 8.5KW (Specification)
产品号码: M93R3007SE (Product number)
发动机铭牌: 上柴SHANGCHAI (Generator numeplate)
产品重量: 10.50KG (Weight)
产品(纸箱)体积: (Carton volume)



YEM-ST1048
产品型号: (Model)
适用机型: 淮柴W615 (Engines Type)
产品参数: 24V 11T 8.0KW (Specification)
产品号码: QDJ2800B1 (Product number)
发动机铭牌: 淮柴WEICHAI (Generator numeplate)
产品重量: 10.50KG (Weight)
产品(纸箱)体积: (Carton volume)



YEM-ST1052
产品型号: (Model)
适用机型: 上菲红起动机 新金 刚马达 (Engines Type)
产品参数: 24V 13T 8.0KW (Specification)
产品号码: 5802137864 (Product number)
发动机铭牌: 上汽SAIC (Generator numeplate)
产品重量: 10.50KG (Weight)
产品(纸箱)体积: (Carton volume)



YEM-ST1056
产品型号: (Model)
适用机型: 豪沃汽车 (Engines Type)
产品参数: 24V 11T 7.0KW (Specification)
产品号码: M009T83279 (Product number)
发动机铭牌: 道依茨DEUTZ (Generator numeplate)
产品重量: 12.5KG (Weight)
产品(纸箱)体积: (Carton volume)



YEM-ST1060
产品型号: (Model)
适用机型: 红岩杰师 (Engines Type)
产品参数: 24V 12T 7.5KW (Specification)
产品号码: QDJ2847 (Product number)
发动机铭牌: 东风康明斯 DONGFENG CUMMINS (Generator numeplate)
产品重量: 10.50KG (Weight)
产品(纸箱)体积: (Carton volume)



起动机图片及产品概述/Starter picture and product overview

起动机图片及产品概述/Starter picture and product overview

重型卡车发电机组 Heavy truck generator set

重型卡车发电机组 Heavy truck generator set



YEM-ST1061
产品型号: (Model)
适用机型: MAN (Engines Type)
产品参数: 24V 12T 5.5KW (Specification)
产品号码: M9T62071 (Product number)
发动机铭牌: MAN (Generator nameplate)
产品重量: 10.5KG (Weight)
产品(纸箱)体积: (Carton volume)



YEM-ST1065
产品型号: (Model)
适用机型: MAN (Engines Type)
产品参数: 24V 9T 6.6KW (Specification)
产品号码: 0001330065 (Product number)
发动机铭牌: MAN (Generator nameplate)
产品重量: 16.45KG (Weight)
产品(纸箱)体积: (Carton volume)



YEM-ST1069
产品型号: (Model)
适用机型: 潍柴WPS (Engines Type)
产品参数: 24V 10T 4.5KW (Specification)
产品号码: Z20040015C (Product number)
发动机铭牌: 潍柴WEICHAI (Generator nameplate)
产品重量: 7.10KG (Weight)
产品(纸箱)体积: (Carton volume)



YEM-ST1073
产品型号: (Model)
适用机型: 潍柴 WP10 (Engines Type)
产品参数: 24V 10T 7.5KW (Specification)
产品号码: 6126000903040 (Product number)
发动机铭牌: 潍柴WEICHAI (Generator nameplate)
产品重量: 12.50KG (Weight)
产品(纸箱)体积: (Carton volume)



YEM-ST1062
产品型号: (Model)
适用机型: 上柴 (Engines Type)
产品参数: 24V 11T 7.0KW (Specification)
产品号码: L300H3708100 (Product number)
发动机铭牌: 上柴SHANGCHAI (Generator nameplate)
产品重量: 12.50KG (Weight)
产品(纸箱)体积: (Carton volume)



YEM-ST1066
产品型号: (Model)
适用机型: RENAULT (Engines Type)
产品参数: 24V 12T 5.5KW (Specification)
产品号码: M9T60671 (Product number)
发动机铭牌: 雷诺RENAULT (Generator nameplate)
产品重量: 10.50KG (Weight)
产品(纸箱)体积: (Carton volume)



YEM-ST1070
产品型号: (Model)
适用机型: 大柴道依茨 (Engines Type)
产品参数: 24V 10T 7.0KW (Specification)
产品号码: S3708010-D286 (Product number)
发动机铭牌: 大柴OCHAI (Generator nameplate)
产品重量: 10.75KG (Weight)
产品(纸箱)体积: (Carton volume)



YEM-ST1074
产品型号: (Model)
适用机型: 潍柴 WP12 (Engines Type)
产品参数: 24V 11T 8.5KW (Specification)
产品号码: 612630030208 (Product number)
发动机铭牌: 潍柴WEICHAI (Generator nameplate)
产品重量: 10.50KG (Weight)
产品(纸箱)体积: (Carton volume)



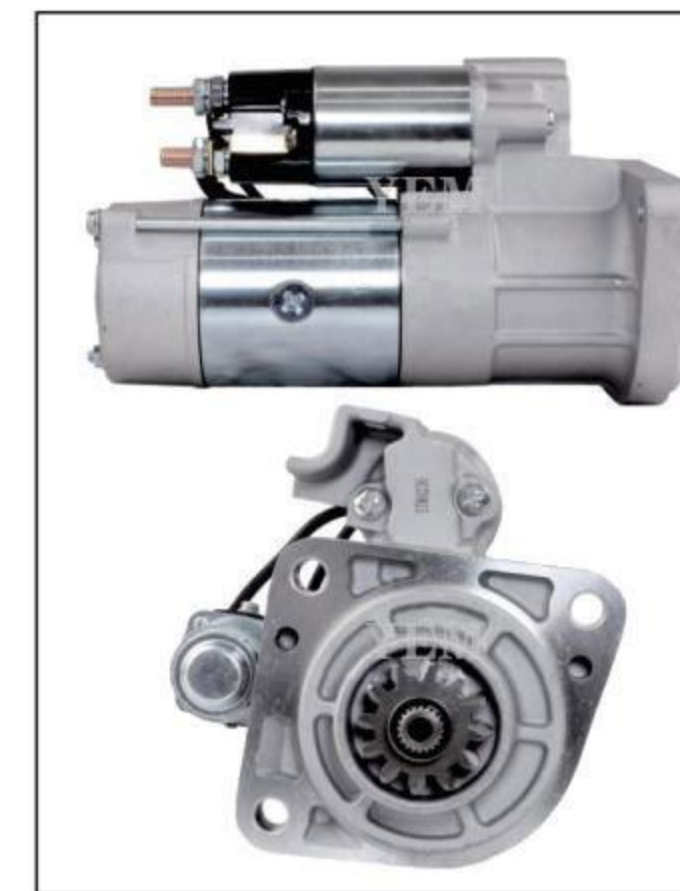
YEM-ST1063
产品型号: (Model)
适用机型: 中国重汽 (Engines Type)
产品参数: 24V 12T 7.5KW (Specification)
产品号码: M009T62071 (Product number)
发动机铭牌: 中国重汽SINOTRUK (Generator nameplate)
产品重量: 12.50KG (Weight)
产品(纸箱)体积: (Carton volume)



YEM-ST1067
产品型号: (Model)
适用机型: 东风天龙 (Engines Type)
产品参数: 24V 11T 8.5KW (Specification)
产品号码: D5010508380 (Product number)
发动机铭牌: 上汽SAIC (Generator nameplate)
产品重量: 10.50KG (Weight)
产品(纸箱)体积: (Carton volume)



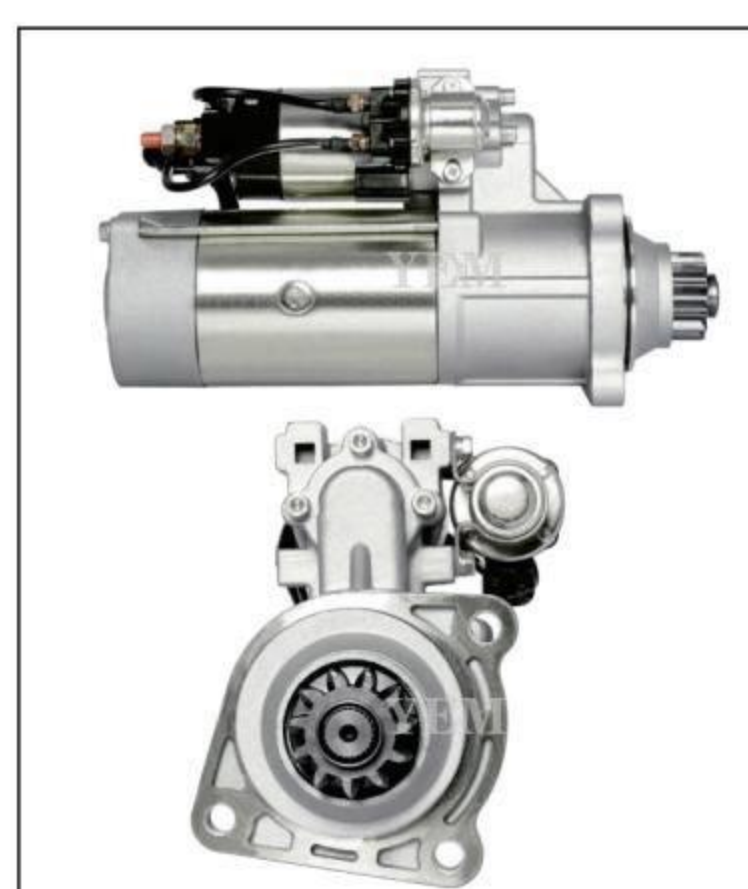
YEM-ST1071
产品型号: (Model)
适用机型: (Engines Type)
产品参数: 24V 10T 7.0KW (Specification)
产品号码: AZT11.131.409 (Product number)
发动机铭牌: 康明斯CUMMINS (Generator nameplate)
产品重量: 10.50KG (Weight)
产品(纸箱)体积: (Carton volume)



YEM-ST1075
产品型号: (Model)
适用机型: MAN (Engines Type)
产品参数: 24V 12T 5.5KW (Specification)
产品号码: M8T62671 (Product number)
发动机铭牌: MAN (Generator nameplate)
产品重量: 10.50KG (Weight)
产品(纸箱)体积: (Carton volume)



YEM-ST1064
产品型号: (Model)
适用机型: 玉柴4108 玉柴85/135 (Engines Type)
产品参数: 24V 12T 6.0KW (Specification)
产品号码: D30-3708100 (Product number)
发动机铭牌: 玉柴YUCHAI (Generator nameplate)
产品重量: 10.50KG (Weight)
产品(纸箱)体积: (Carton volume)



YEM-ST1068
产品型号: (Model)
适用机型: 潍柴 WP10 (Engines Type)
产品参数: 24V 11T 8.0KW (Specification)
产品号码: 612600090409 (Product number)
发动机铭牌: 潍柴WEICHAI (Generator nameplate)
产品重量: 10.50KG (Weight)
产品(纸箱)体积: (Carton volume)



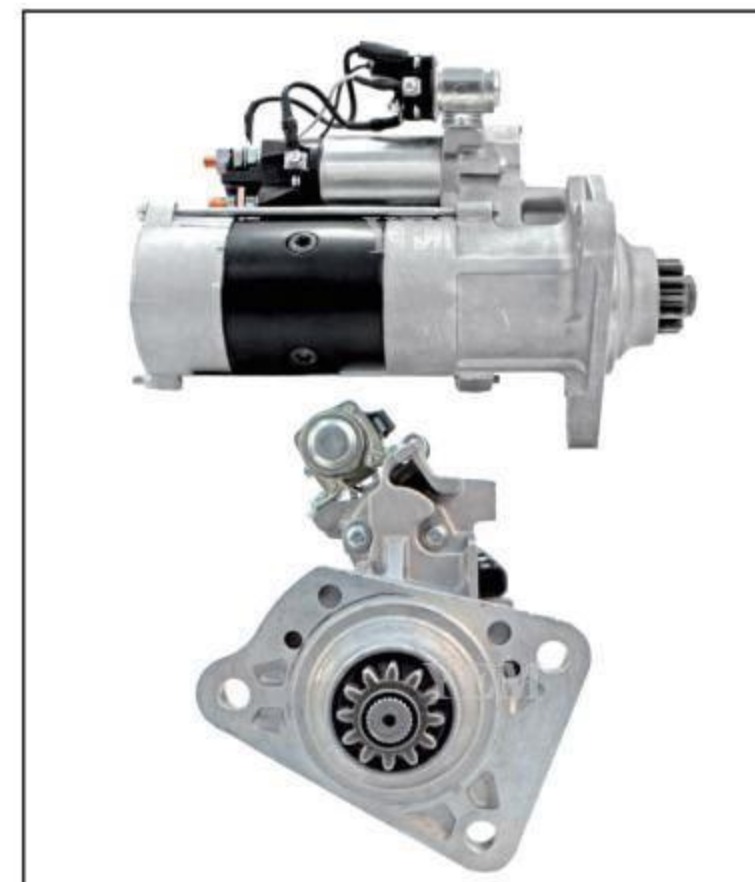
YEM-ST1072
产品型号: (Model)
适用机型: 潍柴 WD615 (Engines Type)
产品参数: 24V 11T 8.5KW (Specification)
产品号码: 0001241008 (Product number)
发动机铭牌: 潍柴WEICHAI (Generator nameplate)
产品重量: 10.50KG (Weight)
产品(纸箱)体积: (Carton volume)



YEM-ST1076
产品型号: (Model)
适用机型: 曼 MAN (Engines Type)
产品参数: 24V 10T 4.0KW (Specification)
产品号码: 0001368311 (Product number)
发动机铭牌: MAN (Generator nameplate)
产品重量: 12.50KG (Weight)
产品(纸箱)体积: (Carton volume)

起动机图片及产品概述/Starter picture and product overview

重型卡车发电机组 Heavy truck generator set



YEM-ST1077
产品型号: (Model)
适用机型: MAN (Engines Type)
产品参数: 24V 12T 5.5KW (Specification)
产品号码: M9T65571 (Product number)
发动机铭牌: MAN (Generator numeplate)
产品重量: 8.9KG (Weight)
产品(纸箱)体积: (Carton volume)



YEM-ST1078
产品型号: (Model)
适用机型: 福特卡车 (Engines Type)
产品参数: 24V 12T 4.0KW (Specification)
产品号码: M9T64672 (Product number)
发动机铭牌: 康明斯CUMMINS (Generator numeplate)
产品重量: 8.9KG (Weight)
产品(纸箱)体积: (Carton volume)



YEM-ST1079
产品型号: (Model)
适用机型: MAN TGM26 (Engines Type)
产品参数: 24V 12T 5.5KW (Specification)
产品号码: M8T62671 (Product number)
发动机铭牌: MAN (Generator numeplate)
产品重量: 8.9KG (Weight)
产品(纸箱)体积: (Carton volume)



YEM-ST1080
产品型号: (Model)
适用机型: MAN (Engines Type)
产品参数: 12V 12T 7.0KW (Specification)
产品号码: M9T84171 (Product number)
发动机铭牌: MAN (Generator numeplate)
产品重量: 8.9KG (Weight)
产品(纸箱)体积: (Carton volume)



YEM-ST1081
产品型号: (Model)
适用机型: MAN M90 (Engines Type)
产品参数: 24V 10T 4.0KW (Specification)
产品号码: 0001231008 (Product number)
发动机铭牌: MAN (Generator numeplate)
产品重量: 8.30KG (Weight)
产品(纸箱)体积: (Carton volume)



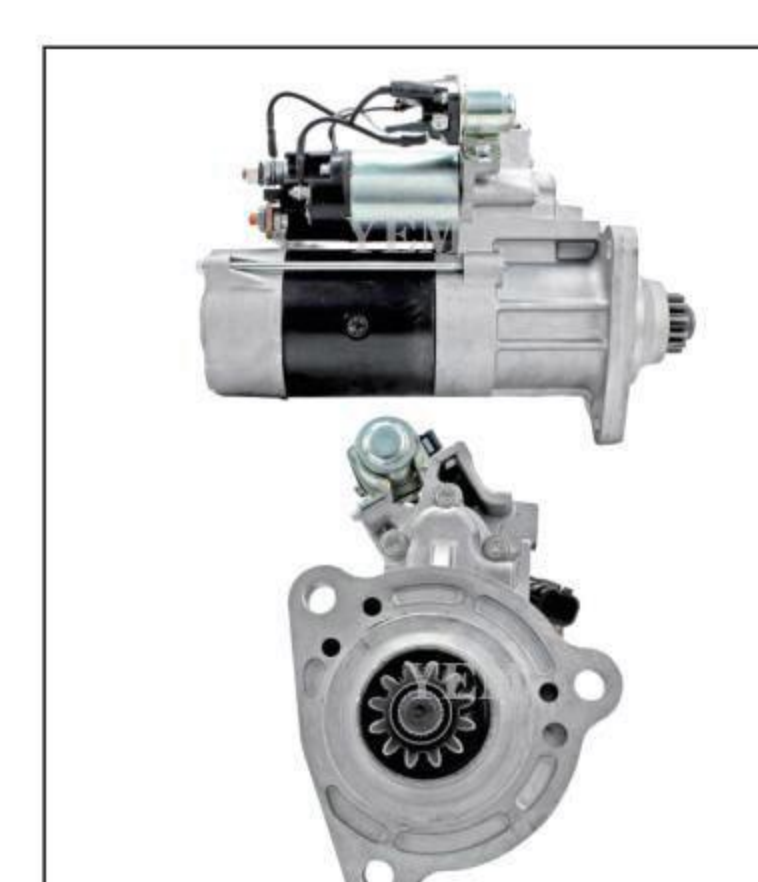
YEM-ST1082
产品型号: (Model)
适用机型: 达夫 DAF (Engines Type)
产品参数: 24V 10T 4.0KW (Specification)
产品号码: 0001231017 (Product number)
发动机铭牌: 达夫DAF (Generator numeplate)
产品重量: 8.30KG (Weight)
产品(纸箱)体积: (Carton volume)



YEM-ST1083
产品型号: (Model)
适用机型: 雷诺AE470 (Engines Type)
产品参数: 24V 11T 8.0KW (Specification)
产品号码: M009T80071 (Product number)
发动机铭牌: 雷诺RENAULT (Generator numeplate)
产品重量: 12.55KG (Weight)
产品(纸箱)体积: (Carton volume)



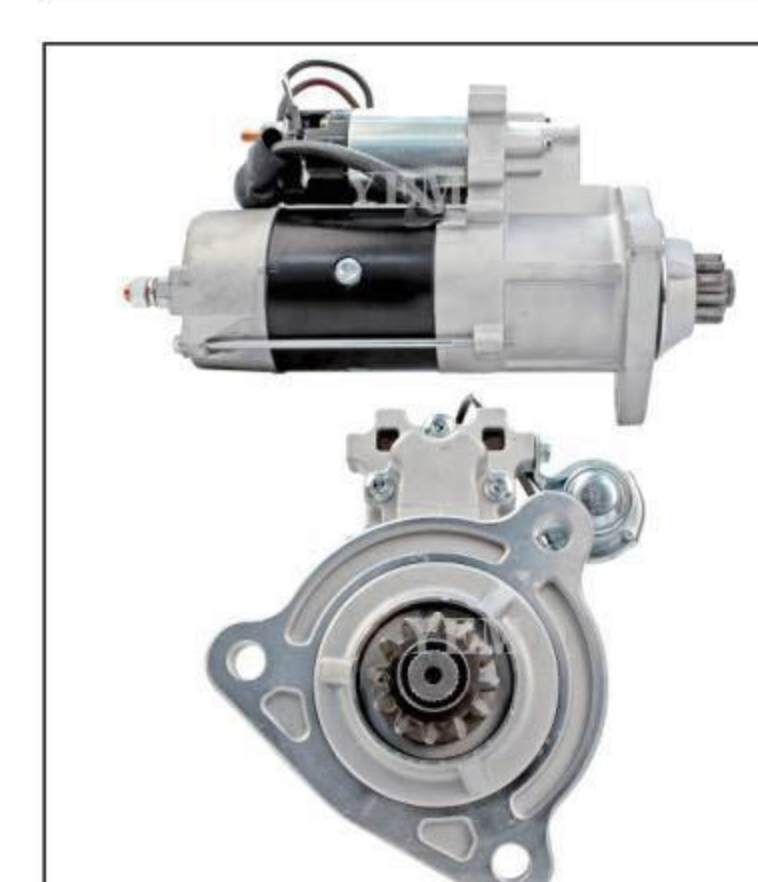
YEM-ST1084
产品型号: (Model)
适用机型: 东风天龙 欧曼 (Engines Type)
产品参数: 24V 12T 7.5KW (Specification)
产品号码: 4946256 (Product number)
发动机铭牌: 东风康明斯 DONGFENG CUMMINS (Generator numeplate)
产品重量: 12.55KG (Weight)
产品(纸箱)体积: (Carton volume)



YEM-ST1085
产品型号: (Model)
适用机型: 卡车MAN D2676LF01 (Engines Type)
产品参数: 24V 12T 7.5KW (Specification)
产品号码: 51262017206 (Product number)
发动机铭牌: MAN (Generator numeplate)
产品重量: 12.55KG (Weight)
产品(纸箱)体积: (Carton volume)



YEM-ST1086
产品型号: (Model)
适用机型: 重卡车MAN/TGA (Engines Type)
产品参数: 24V 11T 5.5KW (Specification)
产品号码: 51261017228 (Product number)
发动机铭牌: MAN (Generator numeplate)
产品重量: 12.55KG (Weight)
产品(纸箱)体积: (Carton volume)



YEM-ST1087
产品型号: (Model)
适用机型: SEDDON 卡车 EU系列 (Engines Type)
产品参数: 24V 12T 7.5KW (Specification)
产品号码: M105R3018SE-VPP (Product number)
发动机铭牌: 奔驰BENZ (Generator numeplate)
产品重量: 12.55KG (Weight)
产品(纸箱)体积: (Carton volume)



YEM-ST1088
产品型号: (Model)
适用机型: 梅赛德斯奔驰 卡车 (Engines Type)
产品参数: 24V 11T 4.0KW (Specification)
产品号码: 0051517601 (Product number)
发动机铭牌: 奔驰BENZ (Generator numeplate)
产品重量: 7.10KG (Weight)
产品(纸箱)体积: (Carton volume)



YEM-ST1089
产品型号: (Model)
适用机型: 一汽J6 (Engines Type)
产品参数: 24V 11T 8.5KW (Specification)
产品号码: 37801053DB (Product number)
发动机铭牌: 一汽FAW (Generator numeplate)
产品重量: 9.25KG (Weight)
产品(纸箱)体积: (Carton volume)



YEM-ST1090
产品型号: (Model)
适用机型: 达夫DAF PR265 (Engines Type)
产品参数: 24V 11T 4.0KW (Specification)
产品号码: 1826120R (Product number)
发动机铭牌: 达夫DAF (Generator numeplate)
产品重量: 9.25KG (Weight)
产品(纸箱)体积: (Carton volume)



YEM-ST1091
产品型号: (Model)
适用机型: 达夫 DAF XE250C (Engines Type)
产品参数: 24V 12T 5.5KW (Specification)
产品号码: 0001261044 (Product number)
发动机铭牌: 达夫DAF (Generator numeplate)
产品重量: 10.50KG (Weight)
产品(纸箱)体积: (Carton volume)



YEM-ST1092
产品型号: (Model)
适用机型: 达夫CE136C (Engines Type)
产品参数: 24V 10T 4.0KW (Specification)
产品号码: 1387381 (Product number)
发动机铭牌: 达夫DAF (Generator numeplate)
产品重量: 8.30KG (Weight)
产品(纸箱)体积: (Carton volume)

重型卡车发电机组 Heavy truck generator set



起动机图片及产品概述/Starter picture and product overview

起动机图片及产品概述/Starter picture and product overview

重型卡车发电机组 Heavy truck generator set



YEM-ST1093
产品型号:
(Model)
适用机型: MAN TGA
(Engines Type)
产品参数: 24V 12T 5.5KW
(Specification)
产品号码: 0001241005
(Product number)
发动机铭牌: MAN
(Generator numeplate)
产品重量: 8.90KG
(Weight)
产品(纸箱)体积:
(Carton volume)



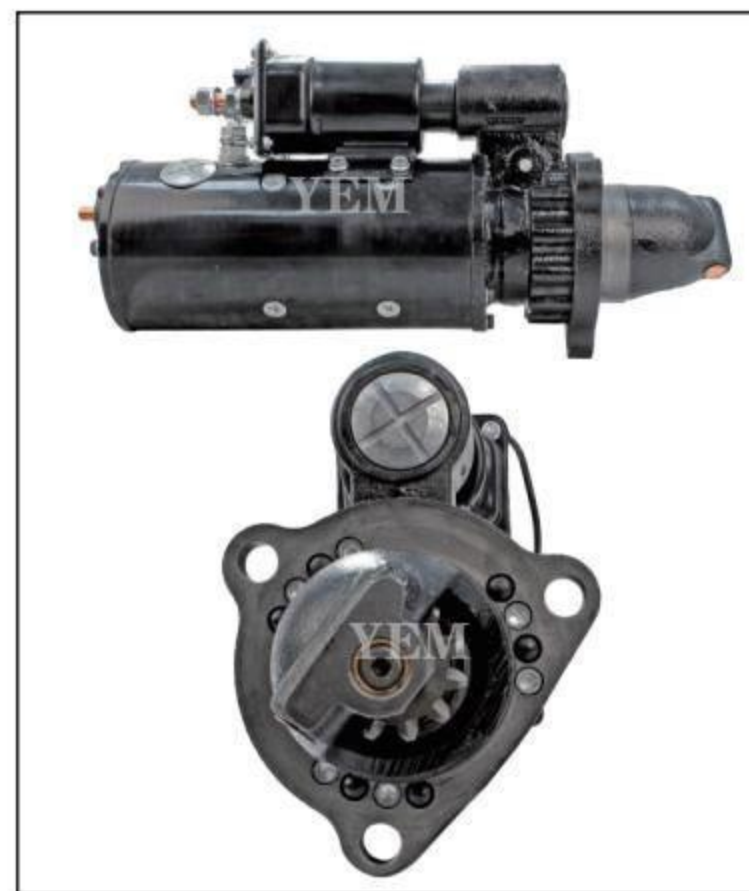
YEM-ST1097
产品型号:
(Model)
适用机型: 雷诺AE385 卡车
(Engines Type)
产品参数: 24V 12T 7.7KW
(Specification)
产品号码: 5001822955
(Product number)
发动机铭牌: 雷诺RENAULT
(Generator numeplate)
产品重量: 10.20KG
(Weight)
产品(纸箱)体积:
(Carton volume)



YEM-ST1094
产品型号:
(Model)
适用机型: 阿特拉斯采矿车
(Engines Type)
产品参数: 24V 12T 8.1KW
(Specification)
产品号码: 1990350
(Product number)
发动机铭牌: 康明斯CUMMINS
(Generator numeplate)
产品重量: 26.25KG
(Weight)
产品(纸箱)体积:
(Carton volume)



YEM-ST1098
产品型号:
(Model)
适用机型: 东风货车
(Engines Type)
产品参数: 24V 12T 7.0KW
(Specification)
产品号码: QDJ6102
(Product number)
发动机铭牌: 一汽FAW
(Generator numeplate)
产品重量: 9.25KG
(Weight)
产品(纸箱)体积:
(Carton volume)



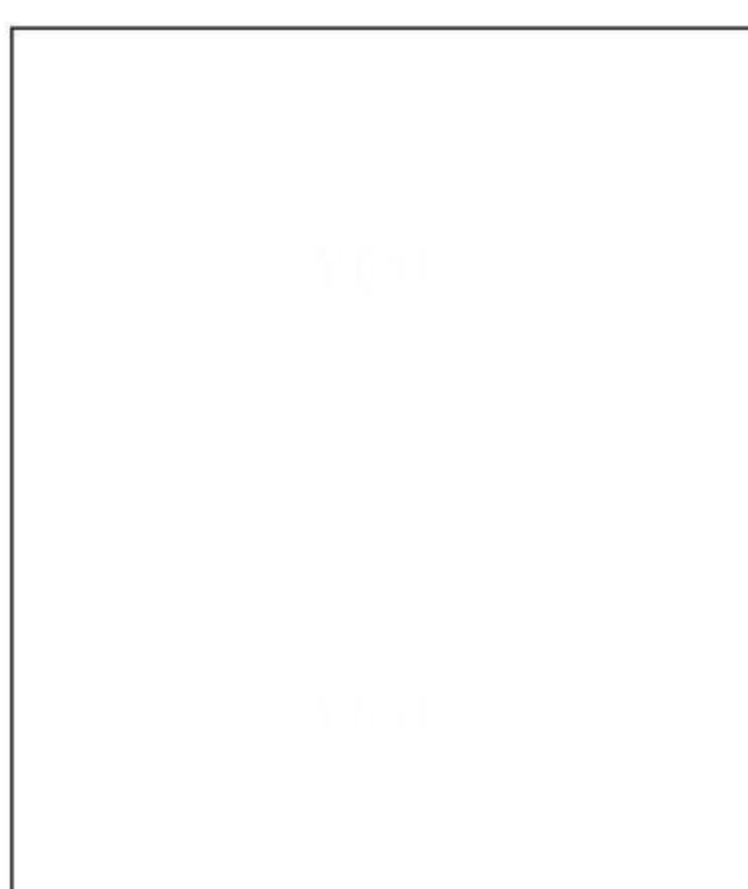
YEM-ST1095
产品型号:
(Model)
适用机型: 福特 国际物流车
(Engines Type)
产品参数: 12V 11T 7.5KW
(Specification)
产品号码: 10461033
(Product number)
发动机铭牌: 康明斯CUMMINS
(Generator numeplate)
产品重量: 26.25KG
(Weight)
产品(纸箱)体积:
(Carton volume)



YEM-ST1099
产品型号:
(Model)
适用机型: 依维柯190E42
(Engines Type)
产品参数: 24V 11T 6.6KW
(Specification)
产品号码: 0001411025
(Product number)
发动机铭牌:
(Generator numeplate)
产品重量: 26.25KG
(Weight)
产品(纸箱)体积:
(Carton volume)



YEM-ST1096
产品型号:
(Model)
适用机型: 福特F-250
(Engines Type)
产品参数: 12V 12T 3.0KW
(Specification)
产品号码: 15010180
(Product number)
发动机铭牌: 尼桑NISSAN
(Generator numeplate)
产品重量: 5.65KG
(Weight)
产品(纸箱)体积:
(Carton volume)



YEM-ST000
产品型号:
(Model)
适用机型:
(Engines Type)
产品参数:
(Specification)
产品号码:
(Product number)
发动机铭牌:
(Generator numeplate)
产品重量:
(Weight)
产品(纸箱)体积:
(Carton volume)



起动机图片及产品概述/Starter picture and product overview

克拉斯马达 / CLAAS STARTER



YEM-ST1100
产品型号:
(Model)
适用机型: 道依茨F6L912
(Engines Type)
产品参数: 12V 9T 2.4KW
(Specification)
产品号码: 05710917
0001362034
(Product number)
发动机铭牌: 道依茨DEUTZ
(Generator numeplate)
产品重量: 5.5KG
(Weight)
产品(纸箱)体积:
(Carton volume)



YEM-ST1104
产品型号:
(Model)
适用机型: CLAAS
Dominador 106
(Engines Type)
产品参数: 12V 9T 3.0KW
(Specification)
产品号码: 0001401001
(Product number)
发动机铭牌: 道依茨DEUTZ
(Generator numeplate)
产品重量: 16.45KG
(Weight)
产品(纸箱)体积:
(Carton volume)



YEM-ST1101
产品型号:
(Model)
适用机型: CLAAS 85
(Engines Type)
产品参数: 12V 9T 3.0KW
(Specification)
产品号码: 0001359043
(Product number)
发动机铭牌: 道依茨DEUTZ
(Generator numeplate)
产品重量: 10.25KG
(Weight)
产品(纸箱)体积:
(Carton volume)



YEM-ST1105
产品型号:
(Model)
适用机型: CLAAS Consul
(Engines Type)
产品参数: 12V 9T 2.4KW
(Specification)
产品号码: 0001358048
(Product number)
发动机铭牌: 道依茨DEUTZ
(Generator numeplate)
产品重量: 10.25KG
(Weight)
产品(纸箱)体积:
(Carton volume)



YEM-ST1102
产品型号:
(Model)
适用机型: CLAAS 690 14.6
(Engines Type)
产品参数: 24V 9T 5.4KW
(Specification)
产品号码: 0001415001
(Product number)
发动机铭牌: 道依茨DEUTZ
(Generator numeplate)
产品重量: 16.45KG
(Weight)
产品(纸箱)体积:
(Carton volume)



YEM-ST1106
产品型号:
(Model)
适用机型: claas 农业机械
(Engines Type)
产品参数: 12V 9T 3.6KW
(Specification)
产品号码: 0001418016
111792 6614040
(Product number)
发动机铭牌: 道依茨DEUTZ
(Generator numeplate)
产品重量: 16.45KG
(Weight)
产品(纸箱)体积:
(Carton volume)



YEM-ST1103
产品型号:
(Model)
适用机型: CLAAS Dominator 85
(Engines Type)
产品参数: 12V 9T 2.7KW
(Specification)
产品号码: 0001223503
(Product number)
发动机铭牌: 菲亚特FIAT
(Generator numeplate)
产品重量: 5.15KG
(Weight)
产品(纸箱)体积:
(Carton volume)



YEM-ST1107
产品型号:
(Model)
适用机型: CLAAS Consul
Perkins
(Engines Type)
产品参数: 24V 11T 2.4KW
(Specification)
产品号码: 0001358021
(Product number)
发动机铭牌: 道依茨DEUTZ
(Generator numeplate)
产品重量: 10.25KG
(Weight)
产品(纸箱)体积:
(Carton volume)

起动机图片及产品概述/Starter picture and product overview

克拉斯马达 / CLAAS STARTER



YEM-ST1108
产品型号: (Model)
适用机型: claas 农业机械
(Engines Type) 道依茨 BF4M2012
产品参数: 24V 9T 3.0KW
(Specification)
产品号码: 2913108700
(Product number)
发动机铭牌: 道依茨DEUTZ
(Generator numeplate)
产品重量: 5.15KG
(Weight)
产品(纸箱)体积:
(Carton volume)



YEM-ST1112
产品型号: (Model)
适用机型: (Engines Type)
产品参数: 12V 9T 3.0KW
(Specification)
产品号码: 0001367074
(Product number)
发动机铭牌: 道依茨DEUTZ
(Generator numeplate)
产品重量: 8.30KG
(Weight)
产品(纸箱)体积:
(Carton volume)



YEM-ST1109
产品型号: (Model)
适用机型: CLAAS Jaguar 60SF
(Engines Type) Forage Harvester
产品参数: 12V 9T 2.2KW
(Specification)
产品号码: F000AL0128
(Product number)
发动机铭牌: 道依茨DEUTZ
(Generator numeplate)
产品重量: 3.60KG
(Weight)
产品(纸箱)体积:
(Carton volume)



YEM-ST1113
产品型号: (Model)
适用机型: CLAAS ARES 696
(Engines Type)
产品参数: 12V 10T 3.0KW
(Specification)
产品号码: 11131397
(Product number)
发动机铭牌: 道依茨DEUTZ
(Generator numeplate)
产品重量: 5.150KG
(Weight)
产品(纸箱)体积:
(Carton volume)



YEM-ST1110
产品型号: (Model)
适用机型: CLAAS Tucano 430
(Engines Type) Combine Harvester
产品参数: 12V 9T 3.0KW
(Specification)
产品号码: 0001230001
(Product number)
发动机铭牌: 道依茨DEUTZ
(Generator numeplate)
产品重量: 3.90KG
(Weight)
产品(纸箱)体积:
(Carton volume)



YEM-ST1114
产品型号: (Model)
适用机型: CLAAS ELIOS 210
(Engines Type)
产品参数: 12V 10T 3.2KW
(Specification)
产品号码: 0001223507
(Product number)
发动机铭牌: 道依茨DEUTZ
(Generator numeplate)
产品重量: 10.20KG
(Weight)
产品(纸箱)体积:
(Carton volume)



YEM-ST1111
产品型号: (Model)
适用机型: CLAAS Columbus
(Engines Type)
产品参数: 12V 9T 2.7KW
(Specification)
产品号码: 0001354031
(Product number)
发动机铭牌: 菲亚特FIAT
(Generator numeplate)
产品重量: 10.20KG
(Weight)
产品(纸箱)体积:
(Carton volume)



YEM-ST1115
产品型号: (Model)
适用机型: CLAAS ARION 620
(Engines Type)
产品参数: 12V 10T 3.0KW
(Specification)
产品号码: 0011271610
(Product number)
发动机铭牌: 道依茨DEUTZ
(Generator numeplate)
产品重量: 8.30KG
(Weight)
产品(纸箱)体积:
(Carton volume)



起动机图片及产品概述/Starter picture and product overview

半成品套件马达



YEM-ST1116
产品型号: (Model)
适用机型: 电装DENSO ND系列
(Engines Type)
产品参数: 12V 3.5KW L方向
(Specification)
产品号码: (Product number)
发动机铭牌: (Generator numeplate)
产品重量: (Weight)
产品(纸箱)体积:
(Carton volume)



YEM-ST1120
产品型号: (Model)
适用机型: 电装DENSO ND系列
(Engines Type)
产品参数: 24V 5.5KW L方向
(Specification)
产品号码: (Product number)
发动机铭牌: (Generator numeplate)
产品重量: (Weight)
产品(纸箱)体积:
(Carton volume)



YEM-ST1117
产品型号: (Model)
适用机型: 电装DENSO ND系列
(Engines Type)
产品参数: 12V 3.5KW R方向
(Specification)
产品号码: (Product number)
发动机铭牌: (Generator numeplate)
产品重量: (Weight)
产品(纸箱)体积:
(Carton volume)



YEM-ST1121
产品型号: (Model)
适用机型: 电装DENSO ND系列
(Engines Type)
产品参数: 24V 5.5KW R方向
(Specification)
产品号码: (Product number)
发动机铭牌: (Generator numeplate)
产品重量: (Weight)
产品(纸箱)体积:
(Carton volume)



YEM-ST1118
产品型号: (Model)
适用机型: 电装DENSO ND系列
(Engines Type)
产品参数: 12V 2.5KW R方向
(Specification)
产品号码: (Product number)
发动机铭牌: (Generator numeplate)
产品重量: (Weight)
产品(纸箱)体积:
(Carton volume)



YEM-ST1122
产品型号: (Model)
适用机型: 电装DENSO ND系列
(Engines Type)
产品参数: 24V 4.5KW R方向
(Specification)
产品号码: (Product number)
发动机铭牌: (Generator numeplate)
产品重量: (Weight)
产品(纸箱)体积:
(Carton volume)



YEM-ST1119
产品型号: (Model)
适用机型: 电装DENSO ND系列
(Engines Type)
产品参数: 12V 2.5KW L方向
(Specification)
产品号码: (Product number)
发动机铭牌: (Generator numeplate)
产品重量: (Weight)
产品(纸箱)体积:
(Carton volume)

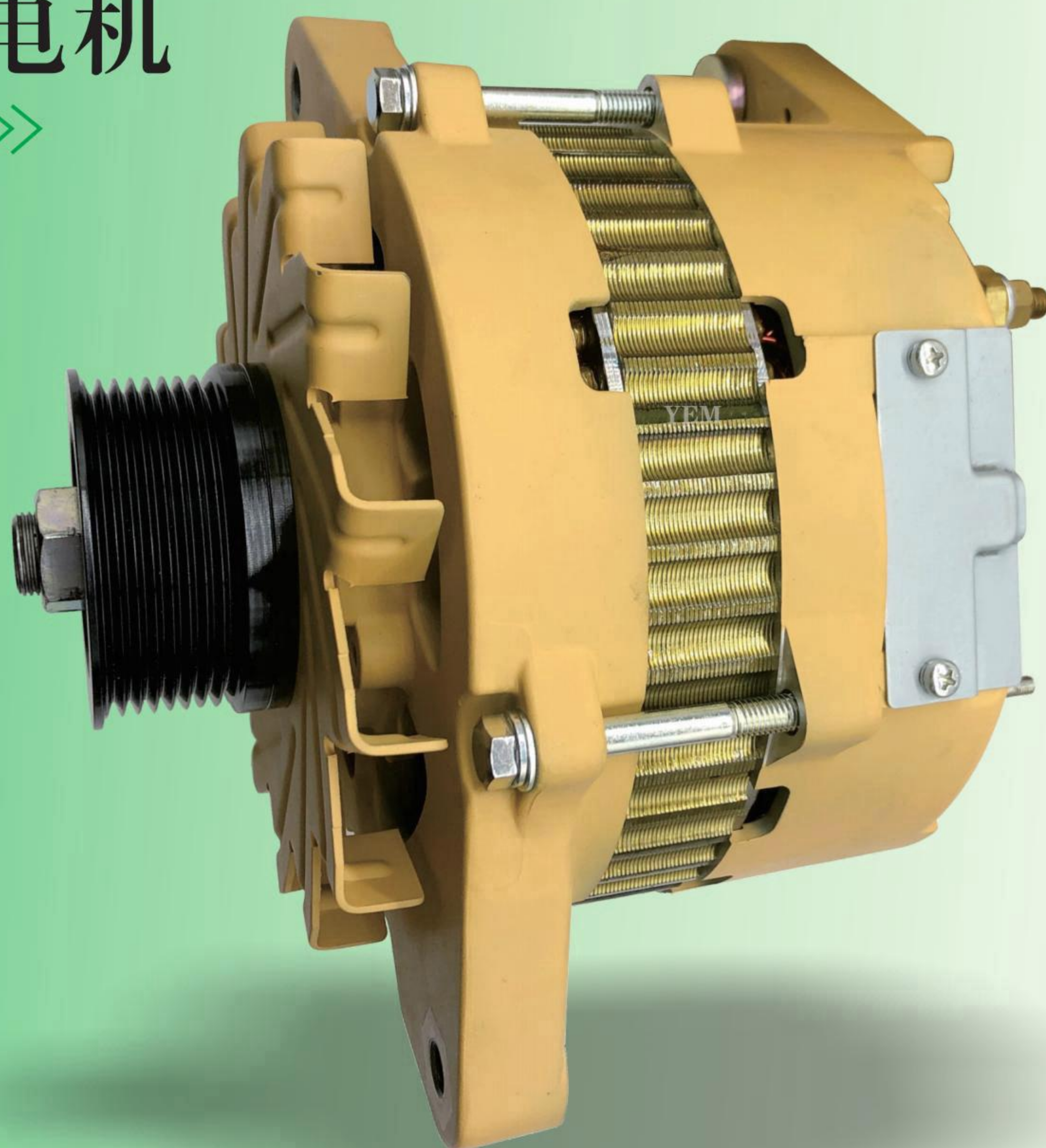


YEM-ST1123
产品型号: (Model)
适用机型: 电装DENSO ND系列
(Engines Type)
产品参数: 24V 4.5KW L方向
(Specification)
产品号码: (Product number)
发动机铭牌: (Generator numeplate)
产品重量: (Weight)
产品(纸箱)体积:
(Carton volume)

YEM
Your Engine Master

Alternator Motor

发电机



www.yempart.com

Wechat/whatsapp +86 13710217795



发电机图片及产品概述/Generator picture and product overview

小松发电机/KOMATSU ALTERNATOR



YEM-AL001
产品型号: 6D108 PK槽
(Model)
适用机型: PC300-6
(Engines Type)
产品参数: 24V 40A
(Specification)
产品号码: 600-825-3160
(Product number)
发动机铭牌: 小松KOMATSU
(Generator numeplate)
产品重量: 7.90KG
(Weight)
产品(纸箱)体积:
(Carton volume)



YEM-AL005
产品型号: 6D114
(Model)
适用机型: PC300-7 PC360-7/-8
(Engines Type)
产品参数: 24V 60A
(Specification)
产品号码: 600-825-6111
(Product number)
发动机铭牌: 小松KOMATSU
(Generator numeplate)
产品重量: 9.80KG
(Weight)
产品(纸箱)体积:
(Carton volume)



YEM-AL002
产品型号: 6D125-1
(Model)
适用机型: PC400-5大双槽
(Engines Type)
产品参数: 24V 35A
(Specification)
产品号码: 600-821-6150
(Product number)
发动机铭牌: 小松KOMATSU
(Generator numeplate)
产品重量: 6.75KG
(Weight)
产品(纸箱)体积:
(Carton volume)



YEM-AL006
产品型号: 6D125-2
(Model)
适用机型: PC400-8/-7 大双槽
(Engines Type)
产品参数: 24V 60A
(Specification)
产品号码: 600-825-6250
(Product number)
发动机铭牌: 小松KOMATSU
(Generator numeplate)
产品重量: 10.25KG
(Weight)
产品(纸箱)体积:
(Carton volume)



YEM-AL003
产品型号: 6D140 单/双槽
(Model)
适用机型: PC700-8
(Engines Type)
产品参数: 24V 90A 8PK
(Specification)
产品号码: 600-821-9220
(Product number)
发动机铭牌: 小松KOMATSU
(Generator numeplate)
产品重量: 18.35KG
(Weight)
产品(纸箱)体积:
(Carton volume)



YEM-AL007
产品型号: 6D170
(Model)
适用机型: 小松装载机
(Engines Type)
产品参数: 24V 75A
(Specification)
产品号码: 600-821-9630
(Product number)
发动机铭牌: 小松KOMATSU
(Generator numeplate)
产品重量: 11.95KG
(Weight)
产品(纸箱)体积:
(Carton volume)



YEM-AL004
产品型号: 6D105 双槽
(Model)
适用机型: PC200-3
(Engines Type)
产品参数: 24V 40A
(Specification)
产品号码: 600-821-6130
(Product number)
发动机铭牌: 小松KOMATSU
(Generator numeplate)
产品重量: 6.20KG
(Weight)
产品(纸箱)体积:
(Carton volume)



YEM-AL008
产品型号: 6D114 加大功率多槽
(Model)
适用机型:
(Engines Type)
产品参数: 24V 80A
(Specification)
产品号码: 600-825-5120
(Product number)
发动机铭牌: 小松KOMATSU
(Generator numeplate)
产品重量: 9.85KG
(Weight)
产品(纸箱)体积:
(Carton volume)



发电机图片及产品概述/Generator picture and product overview

发电机图片及产品概述/Generator picture and product overview

小松发电机/KOMATSU ALTERNATOR

小松发电机/KOMATSU ALTERNATOR



YEM-AL009
产品型号: 3D84 (Model)
适用机型: PC30 PC40 (Engines Type)
产品参数: 12V 45A (Specification)
产品号码: 119836-77200-3 (Product number) LR140-714B
发动机铭牌: 洋马YANNAR (Generator numeplate)
产品重量: 3.55KG (Weight)
产品(纸箱)体积: (Carton volume)



YEM-AL013
产品型号: 4D87 (Model)
适用机型: PC56-7 (Engines Type)
产品参数: 12V 45A (Specification)
产品号码: 129052-77220 (Product number)
发动机铭牌: 久保田KUBOTA (Generator numeplate)
产品重量: 3.20KG (Weight)
产品(纸箱)体积: (Carton volume)



YEM-AL017
产品型号: 6D108 (Model)
适用机型: PC300-6-5 (Engines Type)
产品参数: 24V 40A (Specification)
产品号码: 600-821-7420 (Product number)
发动机铭牌: 小松KOMATSU (Generator numeplate)
产品重量: 7.90KG (Weight)
产品(纸箱)体积: (Carton volume)



YEM-AL021
产品型号: (Model)
适用机型: 小松 S4D95E-5 (Engines Type)
产品参数: 24V 60A 2B (Specification)
产品号码: 6008616510 (Product number)
发动机铭牌: 小松KOMATSU (Generator numeplate)
产品重量: 6.20KG (Weight)
产品(纸箱)体积: (Carton volume)



YEM-AL010
产品型号: 4D95 (Model)
适用机型: PC60-5/-6 (Engines Type)
产品参数: 24V 35A (Specification)
产品号码: 0-33000-5480/55/0 (Product number) 600-821-3840/3850
发动机铭牌: 小松KOMATSU (Generator numeplate)
产品重量: 4.35KG (Weight)
产品(纸箱)体积: (Carton volume)



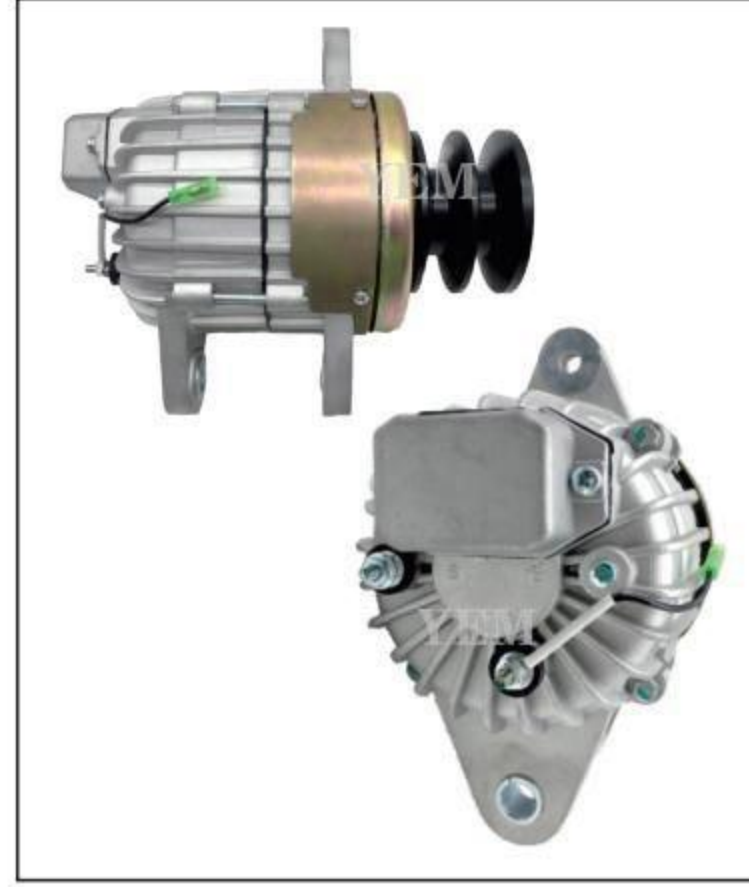
YEM-AL014
产品型号: 4D102多槽 6D95小机头 (Model)
适用机型: PC200-6 PC120-6大机头 (Engines Type)
产品参数: 24V 35A (Specification)
产品号码: 600-861-2111 (Product number)
发动机铭牌: 小松KOMATSU (Generator numeplate)
产品重量: 6.20KG (Weight)
产品(纸箱)体积: (Carton volume)



YEM-AL018
产品型号: (Model)
适用机型: PC60-8单槽 (Engines Type)
产品参数: 24V 60A (Specification)
产品号码: A69-23 102211-2850 (Product number)
发动机铭牌: 小松KOMATSU (Generator numeplate)
产品重量: 6.0KG (Weight)
产品(纸箱)体积: (Carton volume)



YEM-AL022
产品型号: (Model)
适用机型: 小松自卸车 SA12V140 (Engines Type)
产品参数: 24V 90A 单轮 (Specification)
产品号码: 6008219220 (Product number)
发动机铭牌: 小松KOMATSU (Generator numeplate)
产品重量: 18.35KG (Weight)
产品(纸箱)体积: (Carton volume)



YEM-AL011
产品型号: 4D120 (Model)
适用机型: D4推土机 (Engines Type)
产品参数: 24V 35A (Specification)
产品号码: 600-821-3350 (Product number)
发动机铭牌: 小松KOMATSU (Generator numeplate)
产品重量: 7.95KG (Weight)
产品(纸箱)体积: (Carton volume)



YEM-AL015
产品型号: 6D95 单槽 (Model)
适用机型: PC120-5 PC200-5 (Engines Type)
产品参数: 24V 35A (Specification)
产品号码: 600-821-6130 (Product number)
发动机铭牌: 小松KOMATSU (Generator numeplate)
产品重量: 5.95KG (Weight)
产品(纸箱)体积: (Carton volume)



YEM-AL019
产品型号: (Model)
适用机型: 6D125/6D140 /6D155 (Engines Type)
产品参数: 24V 35A 7PK (Specification)
产品号码: 600-821-3120 0-33000-5030 (Product number)
发动机铭牌: 小松KOMATSU (Generator numeplate)
产品重量: 6.20KG (Weight)
产品(纸箱)体积: (Carton volume)



YEM-AL023
产品型号: (Model)
适用机型: 小松D65WX 推土机 (Engines Type)
产品参数: 24V 90A 双轮 (Specification)
产品号码: 6008259330 (Product number)
发动机铭牌: 小松KOMATSU (Generator numeplate)
产品重量: 18.35G (Weight)
产品(纸箱)体积: (Carton volume)



YEM-AL012
产品型号: 6D102 (Model)
适用机型: PC200-6大机头 (Engines Type)
产品参数: 24V 40A (Specification)
产品号码: 600-821-6410 (Product number)
发动机铭牌: 小松KOMATSU (Generator numeplate)
产品重量: 4.80KG (Weight)
产品(纸箱)体积: (Carton volume)



YEM-AL016
产品型号: 6D107 (Model)
适用机型: PC200-7/-8 (Engines Type)
产品参数: 24V 60A (Specification)
产品号码: 600-861-6410 (Product number)
发动机铭牌: 小松KOMATSU (Generator numeplate)
产品重量: 6.15KG (Weight)
产品(纸箱)体积: (Carton volume)



YEM-AL020
产品型号: 4D95LE-5 (Model)
适用机型: PC78US-8 PC138US-8 (Engines Type)
产品参数: 24V 40A 双轮 (Specification)
产品号码: 6008613610 (Product number)
发动机铭牌: 小松KOMATSU (Generator numeplate)
产品重量: 4.80KG (Weight)
产品(纸箱)体积: (Carton volume)



YEM-AL024
产品型号: (Model)
适用机型: 小松PC20 (Engines Type)
产品参数: 12V 20A (Specification)
产品号码: YM129150-77202 (Product number)
发动机铭牌: 洋马YANNAR (Generator numeplate)
产品重量: 1.80KG (Weight)
产品(纸箱)体积: (Carton volume)



发电机图片及产品概述/Generator picture and product overview

发电机图片及产品概述/Generator picture and product overview

卡特发电机/CATERPILLAR ALTERNATOR

卡特发电机/CATERPILLAR ALTERNATOR



YEM-AL025
产品型号: (Model)
适用机型: 卡特 (Engines Type)
产品参数: 24V 22A (Specification)
产品号码: AR4020/2P1204 (Product number)
发动机铭牌: 卡特彼勒CATERPILLAR (Generator numeplate)
产品重量: 6.2KG (Weight)
产品(纸箱)体积: (Carton volume)



YEM-AL029
产品型号: (Model)
适用机型: 卡特反铲装载机 (Engines Type)
产品参数: 12V 95A (Specification)
产品号码: 9X0341 (Product number)
发动机铭牌: 卡特彼勒CATERPILLAR (Generator numeplate)
产品重量: 7.40KG (Weight)
产品(纸箱)体积: (Carton volume)



YEM-AL033
产品型号: (Model)
适用机型: 卡特303CR S3L2 S4S (Engines Type)
产品参数: 12V 90A (Specification)
产品号码: 105-2813/1449963 (Product number)
发动机铭牌: 卡特彼勒CATERPILLAR (Generator numeplate)
产品重量: 3.3KG (Weight)
产品(纸箱)体积: (Carton volume)



YEM-AL037
产品型号: S4S (Model)
适用机型: E304 (Engines Type)
产品参数: 12V 35A (Specification)
产品号码: A7T03277 (Product number)
发动机铭牌: 三菱MISUBISHI (Generator numeplate)
产品重量: 3.65KG (Weight)
产品(纸箱)体积: (Carton volume)



YEM-AL026
产品型号: (Model)
适用机型: 卡特140K/160K/950H (Engines Type)
产品参数: 24V 120A 8PK (Specification)
产品号码: 366-2756 0124655120 (Product number)
发动机铭牌: 卡特彼勒CATERPILLAR (Generator numeplate)
产品重量: 7.90G (Weight)
产品(纸箱)体积: (Carton volume)



YEM-AL030
产品型号: 3116 (Model)
适用机型: (Engines Type)
产品参数: 24V 55A (Specification)
产品号码: 9W-3043 (Product number)
发动机铭牌: 卡特彼勒CATERPILLAR (Generator numeplate)
产品重量: 7.40KG (Weight)
产品(纸箱)体积: (Carton volume)



YEM-AL034
产品型号: C4.4 (Model)
适用机型: 卡特312D2 (Engines Type)
产品参数: 24V 55A (Specification)
产品号码: 424-6821 (Product number)
发动机铭牌: 帕金斯PERKINS (Generator numeplate)
产品重量: 6.5KG (Weight)
产品(纸箱)体积: (Carton volume)



YEM-AL038
产品型号: 4D32 (Model)
适用机型: E70B (Engines Type)
产品参数: 24V 35A (Specification)
产品号码: A2T72986 (Product number)
发动机铭牌: 三菱MISUBISHI (Generator numeplate)
产品重量: 5.85KG (Weight)
产品(纸箱)体积: (Carton volume)



YEM-AL027
产品型号: (Model)
适用机型: 卡特升降机 (Engines Type)
产品参数: 12V 70A (Specification)
产品号码: A2TA2871A A27A2871A MD316418 (Product number)
发动机铭牌: 三菱MISUBISHI (Generator numeplate)
产品重量: 4.85KG (Weight)
产品(纸箱)体积: (Carton volume)



YEM-AL031
产品型号: (Model)
适用机型: 卡特工程机械设备 (Engines Type)
产品参数: 24V 55A (Specification)
产品号码: 105-2813 9X0341 (Product number)
发动机铭牌: 卡特彼勒CATERPILLAR (Generator numeplate)
产品重量: 7.40KG (Weight)
产品(纸箱)体积: (Carton volume)



YEM-AL035
产品型号: (Model)
适用机型: (Engines Type)
产品参数: 12V 45A (Specification)
产品号码: 101211-2770 (Product number)
发动机铭牌: 卡特彼勒CATERPILLAR (Generator numeplate)
产品重量: 3.3KG (Weight)
产品(纸箱)体积: (Carton volume)



YEM-AL039
产品型号: C2-6久保田 (Model)
适用机型: E305.5E (Engines Type)
产品参数: 12V 50A (Specification)
产品号码: 129052-77220 (Product number)
发动机铭牌: 久保田KUBOTA (Generator numeplate)
产品重量: 3.25KG (Weight)
产品(纸箱)体积: (Carton volume)



YEM-AL028
产品型号: C27/C32 (Model)
适用机型: (Engines Type)
产品参数: 24V 150A (Specification)
产品号码: 101210-9001 (Product number)
发动机铭牌: 卡特彼勒CATERPILLAR (Generator numeplate)
产品重量: 9.55KG (Weight)
产品(纸箱)体积: (Carton volume)



YEM-AL032
产品型号: (Model)
适用机型: E305大身 (Engines Type)
产品参数: 12V 60A (Specification)
产品号码: A7TA77 (Product number)
发动机铭牌: 三菱MISUBISHI (Generator numeplate)
产品重量: 4.80KG (Weight)
产品(纸箱)体积: (Carton volume)



YEM-AL036
产品型号: S4Q2 (Model)
适用机型: E303 (Engines Type)
产品参数: 12V 50A (Specification)
产品号码: A7T02077 (Product number)
发动机铭牌: 三菱MISUBISHI (Generator numeplate)
产品重量: 3.5KG (Weight)
产品(纸箱)体积: (Carton volume)



YEM-AL040
产品型号: 4M40 (Model)
适用机型: 307D (Engines Type)
产品参数: 24V 45A (Specification)
产品号码: 139-7850 A3TA8199 (Product number)
发动机铭牌: 三菱MISUBISHI (Generator numeplate)
产品重量: 6.15KG (Weight)
产品(纸箱)体积: (Carton volume)



发电机图片及产品概述/Generator picture and product overview

发电机图片及产品概述/Generator picture and product overview

卡特发电机/CATERPILLAR ALTERNATOR

卡特发电机/CATERPILLAR ALTERNATOR



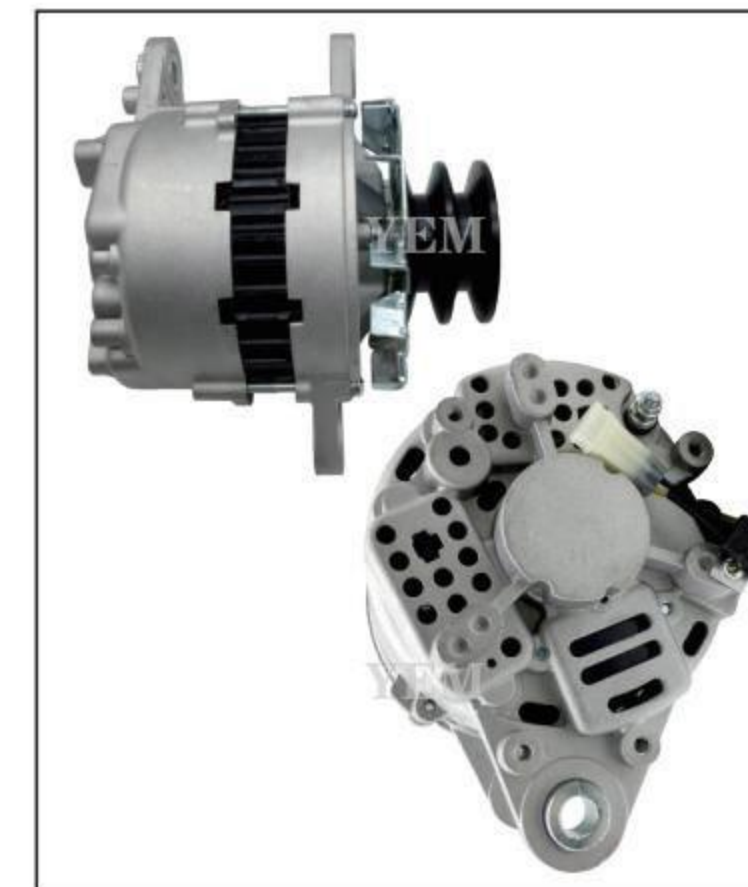
YEM-AL041
产品型号: C13 (Model)
适用机型: E345 (Engines Type)
产品参数: 24V 95A (Specification)
产品号码: 235-7133 (Product number)
发动机铭牌: 卡特彼勒CATERPILLAR (Generator numeplate)
产品重量: 9.55KG (Weight)
产品(纸箱)体积: (Carton volume)



YEM-AL045
产品型号: S4K (Model)
适用机型: E312D 6D34B带 (Engines Type)
产品参数: 24V 45A (Specification)
产品号码: A3TN5399 (Product number)
发动机铭牌: 三菱MISUBISHI (Generator numeplate)
产品重量: 6.5KG (Weight)
产品(纸箱)体积: (Carton volume)



YEM-AL049
产品型号: S6K (Model)
适用机型: E320 (Engines Type)
产品参数: 24V 35A (Specification)
产品号码: A5T70383 203-5069 (Product number)
发动机铭牌: 三菱MISUBISHI (Generator numeplate)
产品重量: 6.10KG (Weight)
产品(纸箱)体积: (Carton volume)



YEM-AL053
产品型号: E320B (Model)
适用机型: (Engines Type)
产品参数: 24V 50A (Specification)
产品号码: A4T66685 (Product number)
发动机铭牌: 三菱MISUBISHI (Generator numeplate)
产品重量: 10.55KG (Weight)
产品(纸箱)体积: (Carton volume)



YEM-AL042
产品型号: 3306 (Model)
适用机型: E330B (Engines Type)
产品参数: 24V 45A (Specification)
产品号码: 6N9249 (Product number)
发动机铭牌: 卡特彼勒CATERPILLAR (Generator numeplate)
产品重量: 9.25KG (Weight)
产品(纸箱)体积: (Carton volume)



YEM-AL046
产品型号: 33S1 (Model)
适用机型: (Engines Type)
产品参数: 24V 100A (Specification)
产品号码: 4078701 (Product number)
发动机铭牌: 卡特彼勒CATERPILLAR (Generator numeplate)
产品重量: 11.0KG (Weight)
产品(纸箱)体积: (Carton volume)



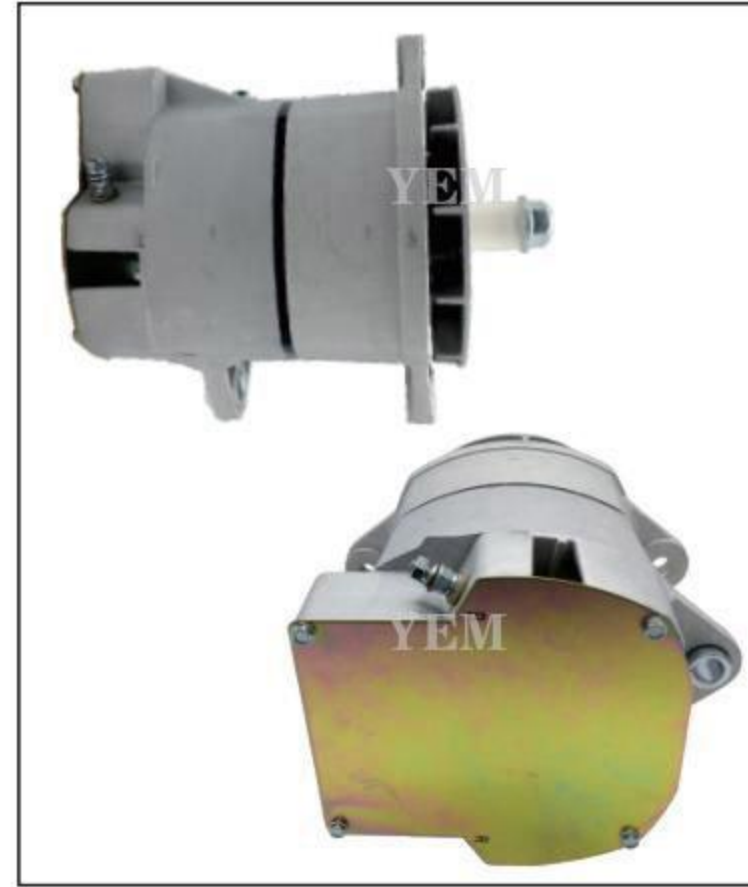
YEM-AL050
产品型号: E312D2 (Model)
适用机型: C4.4帕金斯款 (Engines Type)
产品参数: 12/24V 90/60A (Specification)
产品号码: 225-3144 (Product number)
发动机铭牌: 帕金斯PERKINS (Generator numeplate)
产品重量: 6.5KG (Weight)
产品(纸箱)体积: (Carton volume)



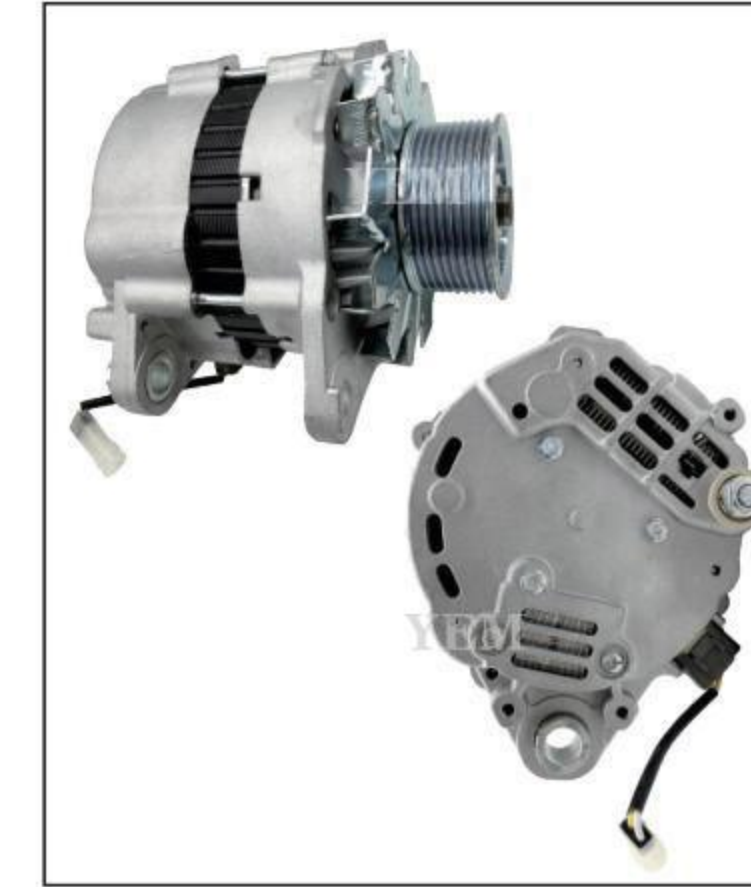
YEM-AL054
产品型号: C4.4雷米款 (Model)
适用机型: 312D2 (Engines Type)
产品参数: 24V 85A (Specification)
产品号码: 3218932 (Product number)
发动机铭牌: 帕金斯PERKINS (Generator numeplate)
产品重量: 6.45KG (Weight)
产品(纸箱)体积: (Carton volume)



YEM-AL043
产品型号: 3306 (Model)
适用机型: 966CAT (Engines Type)
产品参数: 24V 50A (Specification)
产品号码: 100-5045 (Product number)
发动机铭牌: 卡特彼勒CATERPILLAR (Generator numeplate)
产品重量: 9.15KG (Weight)
产品(纸箱)体积: (Carton volume)



YEM-AL047
产品型号: 30SI (Model)
适用机型: (Engines Type)
产品参数: 24V 80A (Specification)
产品号码: 4N3986 (Product number)
发动机铭牌: 卡特彼勒CATERPILLAR (Generator numeplate)
产品重量: 11.0KG (Weight)
产品(纸箱)体积: (Carton volume)



YEM-AL051
产品型号: E315D/C4.2 (Model)
适用机型: S4K (Engines Type)
产品参数: 24V 55A 9PK (Specification)
产品号码: 125-2994 10R-7560 (Product number)
发动机铭牌: 三菱MISUBISHI (Generator numeplate)
产品重量: 9.0KG (Weight)
产品(纸箱)体积: (Carton volume)



YEM-AL055
产品型号: C6.4 (Model)
适用机型: E320D (Engines Type)
产品参数: 24V 55A 12PK (Specification)
产品号码: 10R-7561 (Product number)
发动机铭牌: 三菱MITSUBISHI (Generator numeplate)
产品重量: 9.10KG (Weight)
产品(纸箱)体积: (Carton volume)



YEM-AL044
产品型号: C27 (Model)
适用机型: 924H (Engines Type)
产品参数: 24V 150A (Specification)
产品号码: 101210-9001 (Product number)
发动机铭牌: 卡特彼勒CATERPILLAR (Generator numeplate)
产品重量: 9.15KG (Weight)
产品(纸箱)体积: (Carton volume)



YEM-AL048
产品型号: E320D (Model)
适用机型: 电空调专用 (Engines Type)
产品参数: 24V 80A (Specification)
产品号码: A004TU6888 (Product number)
发动机铭牌: 三菱MISUBISHI (Generator numeplate)
产品重量: 9.1KG (Weight)
产品(纸箱)体积: (Carton volume)



YEM-AL052
产品型号: E320D2 (Model)
适用机型: C7.1 (Engines Type)
产品参数: 24V 115A (Specification)
产品号码: 344-5081 0124655076 (Product number)
发动机铭牌: 帕金斯PERKINS (Generator numeplate)
产品重量: 8.1KG (Weight)
产品(纸箱)体积: (Carton volume)



YEM-AL056
产品型号: C9/C-9 (Model)
适用机型: 330C/330D (Engines Type)
产品参数: 24V 95A (Specification)
产品号码: 169-3345 (Product number)
发动机铭牌: 卡特彼勒CATERPILLAR (Generator numeplate)
产品重量: 9.9KG (Weight)
产品(纸箱)体积: (Carton volume)



发电机图片及产品概述/Generator picture and product overview

发电机图片及产品概述/Generator picture and product overview

卡特发电机/CATERPILLAR ALTERNATOR

卡特发电机/CATERPILLAR ALTERNATOR



YEM-AL057
产品型号: E301.5 (Model)
适用机型: 卡特3054C (Engines Type)
产品参数: 12V 60A (Specification)
产品号码: A7TA0177 (Product number)
发动机铭牌: 三菱MISUBISHI (Generator numeplate)
产品重量: 3.65KG (Weight)
产品(纸箱)体积: (Carton volume)



YEM-AL061
产品型号: (Model)
适用机型: 卡特 3054C (Engines Type)
产品参数: 12V 120A (Specification)
产品号码: 2253144 (Product number), 3832557
发动机铭牌: 卡特彼勒CATERPILLAR (Generator numeplate)
产品重量: 7.4KG (Weight)
产品(纸箱)体积: (Carton volume)



YEM-AL065
产品型号: (Model)
适用机型: 卡特装载机 (Engines Type)
产品参数: 12V 75A (Specification)
产品号码: 11201869 (Product number)
发动机铭牌: 卡特彼勒CATERPILLAR (Generator numeplate)
产品重量: 5.5KG (Weight)
产品(纸箱)体积: (Carton volume)



YEM-AL069
产品型号: (Model)
适用机型: 卡特C-13 C-15 (Engines Type)
产品参数: 12V 135A (Specification)
产品号码: 10459278, 10459279 (Product number)
发动机铭牌: 卡特彼勒CATERPILLAR (Generator numeplate)
产品重量: 6.55KG (Weight)
产品(纸箱)体积: (Carton volume)



YEM-AL058
产品型号: C2.2 (Model)
适用机型: E301.5E2 (Engines Type)
产品参数: 12V 65A (Specification)
产品号码: 3943492 (Product number)
发动机铭牌: 帕金斯PERKINS (Generator numeplate)
产品重量: 4.95KG (Weight)
产品(纸箱)体积: (Carton volume)



YEM-AL062
产品型号: (Model)
适用机型: 卡特 船用 3176B (Engines Type)
产品参数: 24V 35A (Specification)
产品号码: 3T1395 (Product number)
发动机铭牌: 卡特彼勒CATERPILLAR (Generator numeplate)
产品重量: 7.5KG (Weight)
产品(纸箱)体积: (Carton volume)



YEM-AL066
产品型号: (Model)
适用机型: 卡特 C3.3/236D (Engines Type)
产品参数: 12V 80A (Specification)
产品号码: 3979953 (Product number)
发动机铭牌: 三菱MISUBISHI (Generator numeplate)
产品重量: 4.85KG (Weight)
产品(纸箱)体积: (Carton volume)



YEM-AL070
产品型号: (Model)
适用机型: 卡特推土机 D3 D5 (Engines Type)
产品参数: 12V 110A (Specification)
产品号码: 10R9098, 2035492 (Product number)
发动机铭牌: 卡特彼勒CATERPILLAR (Generator numeplate)
产品重量: 4.15KG (Weight)
产品(纸箱)体积: (Carton volume)



YEM-AL059
产品型号: C2.2-双槽 (Model)
适用机型: (Engines Type)
产品参数: 12V 65A (Specification)
产品号码: 3943492 (Product number)
发动机铭牌: 帕金斯PERKINS (Generator numeplate)
产品重量: 5.25KG (Weight)
产品(纸箱)体积: (Carton volume)



YEM-AL063
产品型号: (Model)
适用机型: 卡特MT865 (Engines Type)
产品参数: 12V 120A 10PK (Specification)
产品号码: 11203565 (Product number)
发动机铭牌: 帕金斯PERKINS (Generator numeplate)
产品重量: 5.5KG (Weight)
产品(纸箱)体积: (Carton volume)



YEM-AL067
产品型号: (Model)
适用机型: 卡特彼勒 C9 (Engines Type)
产品参数: 12V 200A (Specification)
产品号码: 11203340, 11203576 (Product number)
发动机铭牌: 卡特彼勒CATERPILLAR (Generator numeplate)
产品重量: 4.55KG (Weight)
产品(纸箱)体积: (Carton volume)



YEM-AL071
产品型号: (Model)
适用机型: 卡特升降机 (Engines Type)
产品参数: 24V 50A (Specification)
产品号码: 8600523 (Product number)
发动机铭牌: 帕金斯PERKINS (Generator numeplate)
产品重量: 4.95KG (Weight)
产品(纸箱)体积: (Carton volume)



YEM-AL060
产品型号: (Model)
适用机型: 卡特C7.1 (Engines Type)
产品参数: 12V 175A (Specification)
产品号码: 3218930 (Product number)
发动机铭牌: 帕金斯PERKINS (Generator numeplate)
产品重量: 6.45KG (Weight)
产品(纸箱)体积: (Carton volume)



YEM-AL064
产品型号: (Model)
适用机型: 卡特叉车 TH350B (Engines Type)
产品参数: 12V 95A 2A (Specification)
产品号码: 2076036 (Product number)
发动机铭牌: 帕金斯PERKINS (Generator numeplate)
产品重量: 5.5KG (Weight)
产品(纸箱)体积: (Carton volume)



YEM-AL068
产品型号: (Model)
适用机型: 卡特 3406 3408 (Engines Type)
产品参数: 24V 75A (Specification)
产品号码: 0R2415, 0R3615 (Product number)
发动机铭牌: 卡特彼勒CATERPILLAR (Generator numeplate)
产品重量: 11.7KG (Weight)
产品(纸箱)体积: (Carton volume)



YEM-AL072
产品型号: (Model)
适用机型: 卡特设备 (Engines Type)
产品参数: 24V 50A (Specification)
产品号码: 3276712 (Product number)
发动机铭牌: 卡特彼勒CATERPILLAR (Generator numeplate)
产品重量: 4.95KG (Weight)
产品(纸箱)体积: (Carton volume)

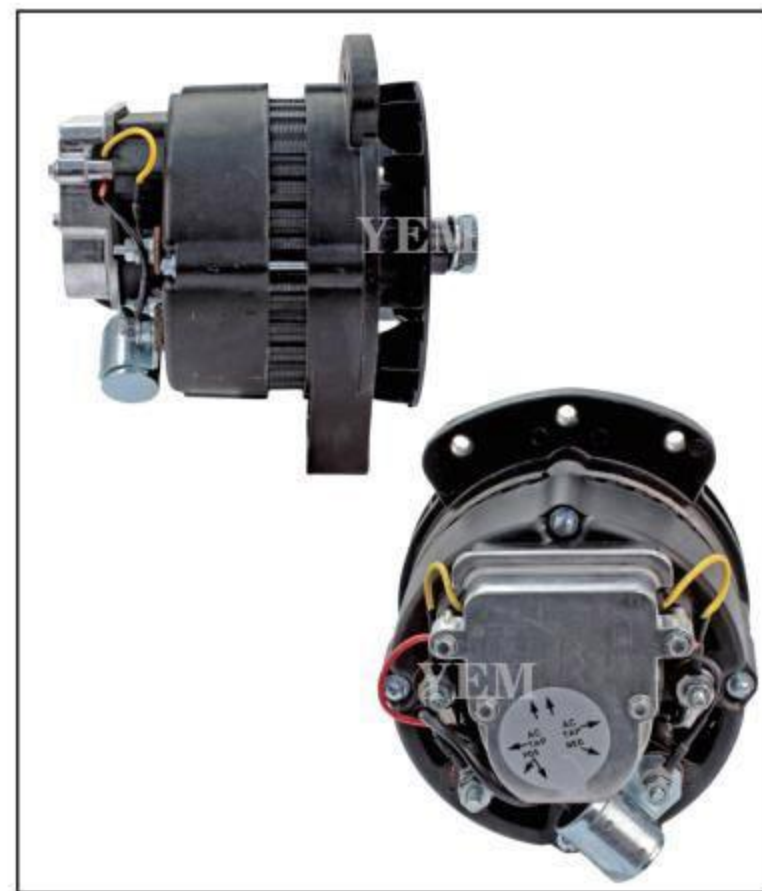


发电机图片及产品概述/Generator picture and product overview

发电机图片及产品概述/Generator picture and product overview

卡特发电机/CATERPILLAR ALTERNATOR

三菱发电机/MITSUBISHI ALTERNATOR



YEM-AL073
产品型号:
(Model)
适用机型: 卡特工业发动机
(Engines Type) 3176B
产品参数: 12V 51A
(Specification)
产品号码: 0R3654, 6T1396
(Product number)
发电机铭牌: 卡特彼勒CATERPILLAR
(Generator nameplate)
产品重量: 6.55KG
(Weight)
产品(纸箱)体积:
(Carton volume)



YEM-AL077
产品型号:
(Model)
适用机型: 卡特 底特律
(Engines Type)
产品参数: 12V
(Specification) 160A/180A/200A
产品号码: 4565574/R0459340
(Product number)
发电机铭牌: 帕金斯PERKINS
(Generator nameplate)
产品重量: 8.1KG
(Weight)
产品(纸箱)体积:
(Carton volume)



YEM-AL074
产品型号:
(Model)
适用机型: 卡特C27/C32
(Engines Type)
产品参数: 24V 150A
(Specification)
产品号码: 3524700
(Product number)
发电机铭牌: 帕金斯PERKINS
(Generator nameplate)
产品重量: 6.1KG
(Weight)
产品(纸箱)体积:
(Carton volume)



YEM-AL078
产品型号:
(Model)
适用机型: 卡特拖拉机 MT685
(Engines Type)
产品参数: 12V 120A
(Specification)
产品号码: 11203565
(Product number)
发电机铭牌: 帕金斯PERKINS
(Generator nameplate)
产品重量: 5.5KG
(Weight)
产品(纸箱)体积:
(Carton volume)



YEM-AL075
产品型号:
(Model)
适用机型: 卡特432D 3054E
(Engines Type)
产品参数: 12V 120A
(Specification)
产品号码: 2253144
(Product number) 2253145
发电机铭牌: 帕金斯PERKINS
(Generator nameplate)
产品重量: 6.5KG
(Weight)
产品(纸箱)体积:
(Carton volume)



YEM-AL079
产品型号:
(Model)
适用机型: 卡特3116/ 3126
(Engines Type)
产品参数: 12V 200A
(Specification)
产品号码: 8600307
(Product number)
发电机铭牌: 卡特彼勒CATERPILLAR
(Generator nameplate)
产品重量: 7.85KG
(Weight)
产品(纸箱)体积:
(Carton volume)



YEM-AL076
产品型号:
(Model)
适用机型: 卡特石油发动机
(Engines Type) C11 C15 C18
产品参数: 24V 150A
(Specification)
产品号码: 3062174
(Product number) 10R7946
发电机铭牌: 卡特彼勒CATERPILLAR
(Generator nameplate)
产品重量: 11.85KG
(Weight)
产品(纸箱)体积:
(Carton volume)



YEM-AL080
产品型号:
(Model)
适用机型: 卡特TH200B
(Engines Type) TH360B叉车
产品参数: 12V 95A
(Specification)
产品号码: 2076036
(Product number)
发电机铭牌: 卡特彼勒CATERPILLAR
(Generator nameplate)
产品重量: 5.50KG
(Weight)
产品(纸箱)体积:
(Carton volume)



YEM-AL081
产品型号: 4D32/4D31
(Model)
适用机型: HD250/E70B
(Engines Type)
产品参数: 24V 35A
(Specification)
产品号码: A2T72986
(Product number)
发电机铭牌: 三菱MISUBISHI
(Generator nameplate)
产品重量: 5.85KG
(Weight)
产品(纸箱)体积:
(Carton volume)



YEM-AL085
产品型号: 4D34
(Model)
适用机型: HD512
(Engines Type)
产品参数: 24V 45A
(Specification)
产品号码: A3TN6188B
(Product number)
发电机铭牌: 三菱MISUBISHI
(Generator nameplate)
产品重量: 6.2KG
(Weight)
产品(纸箱)体积:
(Carton volume)



YEM-AL082
产品型号: 6D14 6D31 A带
(Model)
适用机型: HD700
(Engines Type)
产品参数: 24V 35A
(Specification)
产品号码: ME070120
(Product number)
发电机铭牌: 三菱MISUBISHI
(Generator nameplate)
产品重量: 6.1KG
(Weight)
产品(纸箱)体积:
(Carton volume)



YEM-AL086
产品型号: 6D22铝叶
(Model)
适用机型: HD1250-7
(Engines Type)
产品参数: 24V 45A
(Specification)
产品号码: A4T66085
(Product number)
发电机铭牌: 三菱MISUBISHI
(Generator nameplate)
产品重量: 6.9KG
(Weight)
产品(纸箱)体积:
(Carton volume)



YEM-AL083
产品型号: 6D24 无刷双
(Model)
适用机型: SK450
(Engines Type)
产品参数: 24V 55A
(Specification)
产品号码: A4TU5485
(Product number)
发电机铭牌: 三菱MISUBISHI
(Generator nameplate)
产品重量: 9.0KG
(Weight)
产品(纸箱)体积:
(Carton volume)



YEM-AL087
产品型号: 6D22B 有刷
(Model)
适用机型:
(Engines Type)
产品参数: 24V 45A 12PK
(Specification)
产品号码: A4T66686
(Product number)
发电机铭牌: 三菱MISUBISHI
(Generator nameplate)
产品重量: 7.1KG
(Weight)
产品(纸箱)体积:
(Carton volume)



YEM-AL084
产品型号: 6D34 B带
(Model)
适用机型: HD820
(Engines Type)
产品参数: 24V 45A
(Specification)
产品号码: A3TN5399
(Product number)
发电机铭牌: 三菱MISUBISHI
(Generator nameplate)
产品重量: 6.55KG
(Weight)
产品(纸箱)体积:
(Carton volume)



YEM-AL088
产品型号: 6D34 A带
(Model)
适用机型: SK200-6
(Engines Type)
产品参数: 24V 45A
(Specification)
产品号码: A3TN5387
(Product number)
发电机铭牌: 三菱MISUBISHI
(Generator nameplate)
产品重量: 6.55KG
(Weight)
产品(纸箱)体积:
(Carton volume)



发电机图片及产品概述/Generator picture and product overview

发电机图片及产品概述/Generator picture and product overview

三菱发电机/MITSUBISHI ALTERNATOR

三菱发电机/MITSUBISHI ALTERNATOR



YEM-AL089
产品型号: 8DC9单槽铝叶
(Model)
适用机型:
(Engines Type)
产品参数: 24V 45A
(Specification)
产品号码: A4T66085
(Product number)
发动机铭牌: 三菱MISUBISHI
(Generator numeplate)
产品重量: 6.6KG
(Weight)
产品(纸箱)体积:
(Carton volume)



YEM-AL093
产品型号: 8DC9单槽无刷
(Model)
适用机型:
(Engines Type)
产品参数: 24V 55A
(Specification)
产品号码: A4T40389
(Product number)
发动机铭牌: 三菱MISUBISHI
(Generator numeplate)
产品重量: 8.65KG
(Weight)
产品(纸箱)体积:
(Carton volume)



YEM-AL097
产品型号: S4S
(Model)
适用机型:
(Engines Type)
产品参数: 12V 90A
(Specification)
产品号码: 102211-9010
(Product number)
发动机铭牌: 三菱MISUBISHI
(Generator numeplate)
产品重量: 6.0KG
(Weight)
产品(纸箱)体积:
(Carton volume)



YEM-AL101
产品型号:
(Model)
适用机型:
(Engines Type)
产品参数: 12V 90A
(Specification)
产品号码: A5TA5076
(Product number)
发动机铭牌: 三菱MISUBISHI
(Generator numeplate)
产品重量: 5.90KG
(Weight)
产品(纸箱)体积:
(Carton volume)



YEM-AL090
产品型号: S4S
(Model)
适用机型: E303
(Engines Type)
产品参数: 12V 45A
(Specification)
产品号码: A7T3371
(Product number)
发动机铭牌: 三菱MISUBISHI
(Generator numeplate)
产品重量: 3.65KG
(Weight)
产品(纸箱)体积:
(Carton volume)



YEM-AL094
产品型号: D04FR
(Model)
适用机型: SK140-8 原装款
(Engines Type)
产品参数: 24V 50A 12PK
(Specification)
产品号码: 32G68001001
(Product number)
发动机铭牌: 三菱MISUBISHI
(Generator numeplate)
产品重量: 9.65KG
(Weight)
产品(纸箱)体积:
(Carton volume)



YEM-AL098
产品型号: S6K
(Model)
适用机型: E200B
(Engines Type)
产品参数: 24V 35A
(Specification)
产品号码: A5T70383
(Product number)
发动机铭牌: 三菱MISUBISHI
(Generator numeplate)
产品重量: 6.10KG
(Weight)
产品(纸箱)体积:
(Carton volume)



YEM-AL102
产品型号:
(Model)
适用机型:
(Engines Type)
产品参数: 12V 90A
(Specification)
37300-22650
产品号码: A002655023
(Product number)
1-2804-01VA
发动机铭牌: 三菱MISUBISHI
(Generator numeplate)
产品重量: 6.25KG
(Weight)
产品(纸箱)体积:
(Carton volume)



YEM-AL091
产品型号: D06FR/4M50
(Model)
适用机型: 三一245
(Engines Type)
产品参数: 24V 55A
(Specification)
产品号码: A4TU3586
(Product number)
A4T66786
发动机铭牌: 三菱MISUBISHI
(Generator numeplate)
产品重量: 9.0KG
(Weight)
产品(纸箱)体积:
(Carton volume)



YEM-AL095
产品型号: D04FR
(Model)
适用机型: SK140-8 代用款
(Engines Type)
产品参数: 24V 50A 12PK
(Specification)
产品号码: 035000-4838
(Product number)
发动机铭牌: 三菱MISUBISHI
(Generator numeplate)
产品重量: 9.30KG
(Weight)
产品(纸箱)体积:
(Carton volume)



YEM-AL099
产品型号: 6D24(6D34 C带)
(Model)
适用机型: SK450-6
(Engines Type)
产品参数: 24V 45A
(Specification)
产品号码: ME049281
(Product number)
发动机铭牌: 三菱MISUBISHI
(Generator numeplate)
产品重量: 7.25KG
(Weight)
产品(纸箱)体积:
(Carton volume)



YEM-AL103
产品型号:
(Model)
适用机型:
(Engines Type)
产品参数: 12V 75A
(Specification)
产品号码: A5TB1292
(Product number)
发动机铭牌: 三菱MISUBISHI
(Generator numeplate)
产品重量: 5.90KG
(Weight)
产品(纸箱)体积:
(Carton volume)



YEM-AL092
产品型号: 6D16 R210-5
(Model)
适用机型:
(Engines Type)
产品参数: 24V 70A
(Specification)
产品号码: A6T76086
(Product number)
发动机铭牌: 三菱MISUBISHI
(Generator numeplate)
产品重量: 10.3KG
(Weight)
产品(纸箱)体积:
(Carton volume)



YEM-AL096
产品型号: 4M40
(Model)
适用机型: E307D
(Engines Type)
产品参数: 24V 45A
(Specification)
产品号码: A3TA8199
(Product number)
发动机铭牌: 三菱MISUBISHI
(Generator numeplate)
产品重量: 6.15KG
(Weight)
产品(纸箱)体积:
(Carton volume)



YEM-AL100
产品型号: 6D24有刷款大双轮
(Model)
适用机型:
(Engines Type)
产品参数: 24V 45A
(Specification)
产品号码: ME077790
(Product number)
发动机铭牌: 三菱MISUBISHI
(Generator numeplate)
产品重量: 7.65KG
(Weight)
产品(纸箱)体积:
(Carton volume)



YEM-AL104
产品型号:
(Model)
适用机型:
(Engines Type)
产品参数: 12V 75A
(Specification)
产品号码: A5TA5077
(Product number)
发动机铭牌: 三菱MISUBISHI
(Generator numeplate)
产品重量: 4.85KG
(Weight)
产品(纸箱)体积:
(Carton volume)



发电机图片及产品概述/Generator picture and product overview

发电机图片及产品概述/Generator picture and product overview

三菱发电机/MITSUBISHI ALTERNATOR

三菱发电机/MITSUBISHI ALTERNATOR



YEM-AL105
产品型号:
(Model)
适用机型: 三菱现代D4BF
(Engines Type)
产品参数: 12V 60A
(Specification)
产品号码: 3730042C12
(Product number)
发动机铭牌: 三菱MISUBISHI
(Generator numeplate)
产品重量: 7.0KG
(Weight)
产品(纸箱)体积:
(Carton volume)



YEM-AL109
产品型号:
(Model)
适用机型: 三菱S4E/S6S
(Engines Type)
产品参数: 24V 35A
(Specification)
产品号码: A3TN5883
(Product number)
发动机铭牌: 三菱MISUBISHI
(Generator numeplate)
产品重量: 7.5KG
(Weight)
产品(纸箱)体积:
(Carton volume)



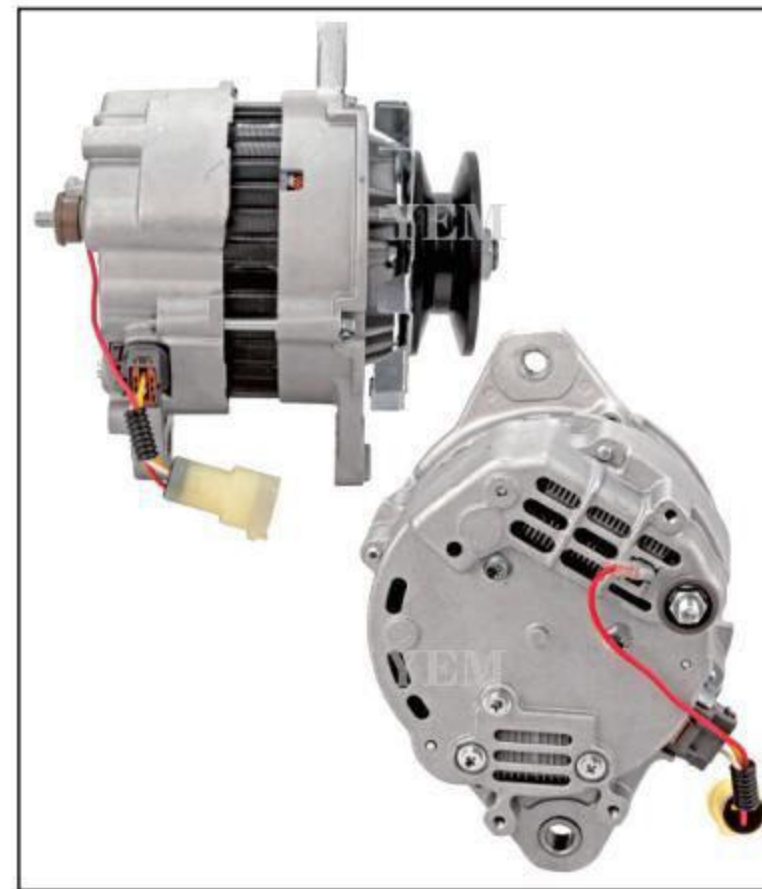
YEM-AL113
产品型号:
(Model)
适用机型: 三菱 4D30
(Engines Type)4D31/4DR5
产品参数: 12V 50A
(Specification)
产品号码: A2T32583
(Product number)
发动机铭牌: 三菱MISUBISHI
(Generator numeplate)
产品重量: 7.15KG
(Weight)
产品(纸箱)体积:
(Carton volume)



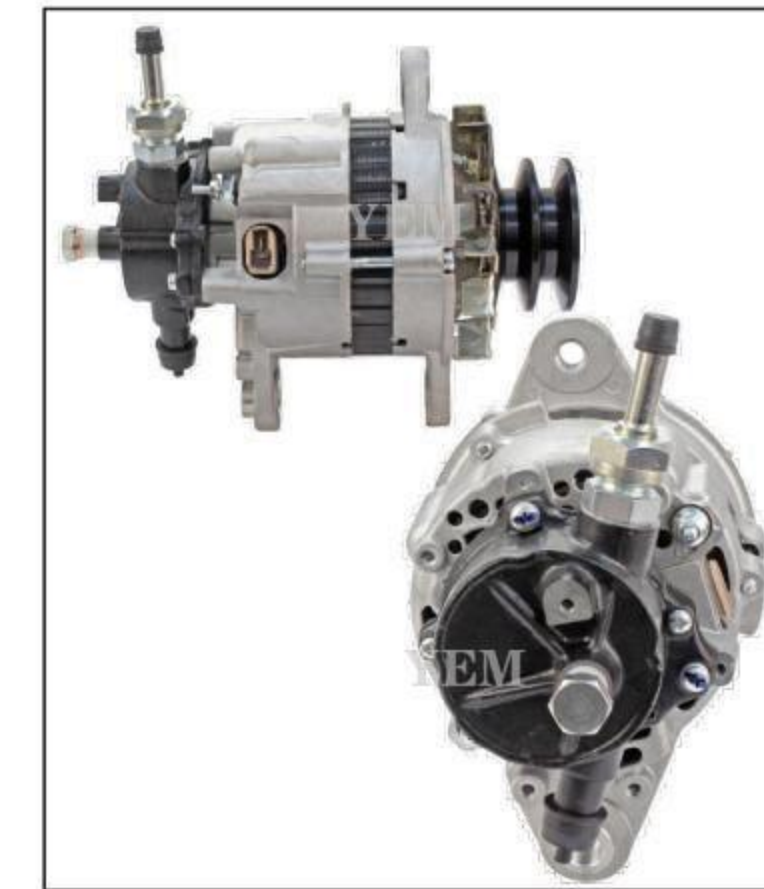
YEM-AL117
产品型号:
(Model)
适用机型: 三菱4D33
(Engines Type)
产品参数: 24V 40A
(Specification)
产品号码: A3T76182
(Product number)
发动机铭牌: 三菱MISUBISHI
(Generator numeplate)
产品重量: 7.15KG
(Weight)
产品(纸箱)体积:
(Carton volume)



YEM-AL106
产品型号:
(Model)
适用机型:
(Engines Type)
产品参数: 12V 80A
(Specification)
产品号码: A5TA8277
(Product number)
发动机铭牌: 三菱MISUBISHI
(Generator numeplate)
产品重量: 4.85KG
(Weight)
产品(纸箱)体积:
(Carton volume)



YEM-AL110
产品型号:
(Model)
适用机型: 三菱4D33/4D34
(Engines Type)
产品参数: 24V 50A 单轮
(Specification)
产品号码: ME150143
(Product number)
发动机铭牌: 三菱MISUBISHI
(Generator numeplate)
产品重量: 8.90KG
(Weight)
产品(纸箱)体积:
(Carton volume)



YEM-AL114
产品型号:
(Model)
适用机型: 三菱 4D30 4D31
(Engines Type)4D32 4DR5 4DR6
产品参数: 24V 35A
(Specification)
产品号码: A2T71483
(Product number)
发动机铭牌: 三菱MISUBISHI
(Generator numeplate)
产品重量: 7.15KG
(Weight)
产品(纸箱)体积:
(Carton volume)



YEM-AL118
产品型号:
(Model)
适用机型: 三菱4D55
(Engines Type)
产品参数: 12V 65A
(Specification)
产品号码: A2Tn0399
(Product number)
发动机铭牌: 三菱MISUBISHI
(Generator numeplate)
产品重量: 7.15KG
(Weight)
产品(纸箱)体积:
(Carton volume)



YEM-AL107
产品型号:
(Model)
适用机型: 三菱4D33/4D34 带泵
(Engines Type)
产品参数: 24V 45A
(Specification)
产品号码: A3TN6188
(Product number)
发动机铭牌: 三菱MISUBISHI
(Generator numeplate)
产品重量: 7.15KG
(Weight)
产品(纸箱)体积:
(Carton volume)



YEM-AL111
产品型号:
(Model)
适用机型: 日立EX1900
(Engines Type)
产品参数: 24V 150A
(Specification)
产品号码: A009TU5292
(Product number)
发动机铭牌: 三菱MISUBISHI
(Generator numeplate)
产品重量: 19.55KG
(Weight)
产品(纸箱)体积:
(Carton volume)



YEM-AL115
产品型号:
(Model)
适用机型: 三菱 4D56
(Engines Type)
产品参数: 12V 80A
(Specification)
产品号码: A2TN1798
(Product number)
发动机铭牌: 三菱MISUBISHI
(Generator numeplate)
产品重量: 7.15KG
(Weight)
产品(纸箱)体积:
(Carton volume)



YEM-AL119
产品型号:
(Model)
适用机型: 久保田 M110DT
(Engines Type)
产品参数: 12V 80A
(Specification)
产品号码: A5TA5999
(Product number)
发动机铭牌: 三菱MISUBISHI
(Generator numeplate)
产品重量: 4.85KG
(Weight)
产品(纸箱)体积:
(Carton volume)



YEM-AL108
产品型号:
(Model)
适用机型: 三菱4DR5/4DR7
(Engines Type)
产品参数: 12V 50A
(Specification)
产品号码: A2T32583
(Product number)
发动机铭牌: 三菱MISUBISHI
(Generator numeplate)
产品重量: 7.15KG
(Weight)
产品(纸箱)体积:
(Carton volume)



YEM-AL112
产品型号:
(Model)
适用机型: 三菱 6M60
(Engines Type)
产品参数: 24V 80A
(Specification)
产品号码: A4TU6088
(Product number)
发动机铭牌: 三菱MISUBISHI
(Generator numeplate)
产品重量: 9.05KG
(Weight)
产品(纸箱)体积:
(Carton volume)



YEM-AL116
产品型号:
(Model)
适用机型: 三菱 6D14 6D15
(Engines Type) 6D16
产品参数: 24V 40A
(Specification)
产品号码: A2T72286
(Product number)
发动机铭牌: 三菱MISUBISHI
(Generator numeplate)
产品重量: 7.15KG
(Weight)
产品(纸箱)体积:
(Carton volume)



YEM-AL600
产品型号:
(Model)
适用机型: 卡特C13
(Engines Type)
产品参数: 12V 120A 130A
(Specification) 150A 160A
产品号码: 1012118040
(Product number)
发动机铭牌: 康明斯CUMMINS
(Generator numeplate)
产品重量: 4.85KG
(Weight)
产品(纸箱)体积:
(Carton volume)



发电机图片及产品概述/Generator picture and product overview

发电机图片及产品概述/Generator picture and product overview

五十铃/丰田发电机
ISUZU TOYOTA ALTERNATOR

五十铃/丰田发电机
ISUZU TOYOTA ALTERNATOR



YEM-AL120
产品型号: (Model)
适用机型: 6BG1 中联泵机 (Engines Type)
产品参数: 24V 80A (Specification)
产品号码: 8-97380-511-3 (Product number)
发动机铭牌: 五十铃ISUZU (Generator numeplate)
产品重量: 19.55KG (Weight)
产品(纸箱)体积: (Carton volume)



YEM-AL124
产品型号: 4JB1 (Model)
适用机型: (Engines Type)
产品参数: 12V 40A (Specification)
产品号码: LR145-714C (Product number)
发动机铭牌: 五十铃ISUZU (Generator numeplate)
产品重量: 3.25KG (Weight)
产品(纸箱)体积: (Carton volume)



YEM-AL128
产品型号: 4LE2 (Model)
适用机型: SK70-8 / HD307 (Engines Type)
产品参数: 24V 50A (Specification)
产品号码: 8980890630 (Product number)
发动机铭牌: 五十铃ISUZU (Generator numeplate)
产品重量: 9.05KG (Weight)
产品(纸箱)体积: (Carton volume)



YEM-AL132
产品型号: (Model)
适用机型: 6RB1 6SD1 (Engines Type)
产品参数: 24V 50A (Specification)
产品号码: 1812002960 (Product number)
发动机铭牌: 五十铃ISUZU (Generator numeplate)
产品重量: 9.05KG (Weight)
产品(纸箱)体积: (Carton volume)



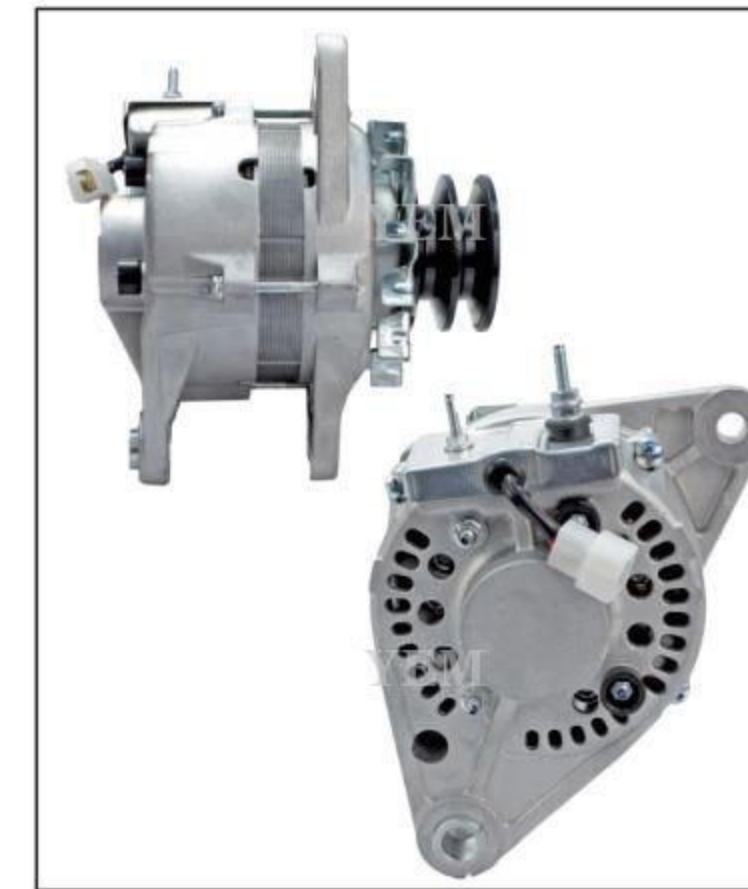
YEM-AL121
产品型号: (Model)
适用机型: 6HK1 (Engines Type)
产品参数: 24V 80A (Specification)
产品号码: A008TU3586 (Product number)
发动机铭牌: 五十铃ISUZU (Generator numeplate)
产品重量: 19.55KG (Weight)
产品(纸箱)体积: (Carton volume)



YEM-AL125
产品型号: (Model)
适用机型: 6WG1T (Engines Type)
产品参数: 24V 150A (Specification)
产品号码: A009TU5182 (Product number)
发动机铭牌: 五十铃ISUZU (Generator numeplate)
产品重量: 19.55KG (Weight)
产品(纸箱)体积: (Carton volume)



YEM-AL129
产品型号: (Model)
适用机型: 五十铃4JJ1 (Engines Type)
产品参数: 24V 80A (Specification)
产品号码: LR280708 (Product number)
发动机铭牌: 五十铃ISUZU (Generator numeplate)
产品重量: 6.55KG (Weight)
产品(纸箱)体积: (Carton volume)



YEM-AL133
产品型号: (Model)
适用机型: E120 DH100 (Engines Type)
产品参数: 24V 45A (Specification)
产品号码: 0330003641 (Product number)
发动机铭牌: 五十铃ISUZU (Generator numeplate)
产品重量: 5.85KG (Weight)
产品(纸箱)体积: (Carton volume)



YEM-AL122
产品型号: (Model)
适用机型: 4HK1 (Engines Type)
产品参数: 24V 80A (Specification)
产品号码: (Product number)
发动机铭牌: 五十铃ISUZU (Generator numeplate)
产品重量: 19.55KG (Weight)
产品(纸箱)体积: (Carton volume)



YEM-AL126
产品型号: (Model)
适用机型: 五十铃 (Engines Type)
产品参数: 24V 55A (Specification)
产品号码: ALN2550YJ (Product number)
发动机铭牌: 五十铃ISUZU (Generator numeplate)
产品重量: 6.55KG (Weight)
产品(纸箱)体积: (Carton volume)



YEM-AL130
产品型号: (Model)
适用机型: 五十铃4JX1 (Engines Type)
产品参数: 12V 90A (Specification)
产品号码: 8972159922 (Product number)
发动机铭牌: 五十铃ISUZU (Generator numeplate)
产品重量: 6.55KG (Weight)
产品(纸箱)体积: (Carton volume)



YEM-AL134
产品型号: (Model)
适用机型: 丰田 3B (Engines Type)
产品参数: 24V 30A (Specification)
产品号码: 27060-58290 (Product number)
发动机铭牌: 丰田TOYOTA (Generator numeplate)
产品重量: 4.85KG (Weight)
产品(纸箱)体积: (Carton volume)



YEM-AL123
产品型号: (Model)
适用机型: C240 (Engines Type)
产品参数: 24V 20A (Specification)
产品号码: 8943388470 (Product number)
发动机铭牌: 五十铃ISUZU (Generator numeplate)
产品重量: 3.25KG (Weight)
产品(纸箱)体积: (Carton volume)



YEM-AL127
产品型号: (Model)
适用机型: 6BB1/6HH1 不带泵 (Engines Type)
产品参数: 24V 45A (Specification)
产品号码: 1812003250 (Product number)
发动机铭牌: 五十铃ISUZU (Generator numeplate)
产品重量: 8.25KG (Weight)
产品(纸箱)体积: (Carton volume)



YEM-AL131
产品型号: (Model)
适用机型: 五十铃6BB1 (Engines Type)
产品参数: 24V 50A (Specification)
产品号码: 1002112680 (Product number)
发动机铭牌: 五十铃ISUZU (Generator numeplate)
产品重量: 4.75KG (Weight)
产品(纸箱)体积: (Carton volume)



YEM-AL135
产品型号: (Model)
适用机型: 丰田 15B (Engines Type)
产品参数: 24V 60A (Specification)
产品号码: 2706058300 (Product number)
发动机铭牌: 丰田TOYOTA (Generator numeplate)
产品重量: 6.15KG (Weight)
产品(纸箱)体积: (Carton volume)



发电机图片及产品概述/Generator picture and product overview

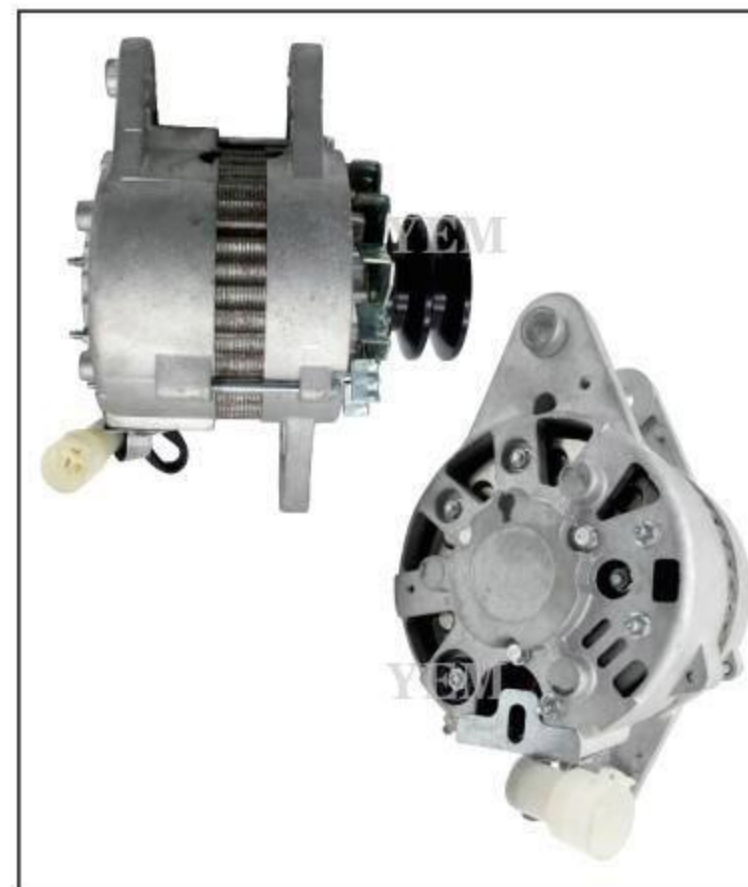
发电机图片及产品概述/Generator picture and product overview

五十铃/丰田发电机
ISUZU TOYOTA ALTERNATOR

五十铃/丰田发电机
ISUZU TOYOTA ALTERNATOR



YEM-AL136
产品型号: 4BD1 (Model)
适用机型: EX120/SH120 (Engines Type)
产品参数: 24V 30A (Specification)
产品号码: 8970222111 (Product number) 8970222110
发动机铭牌:五十铃ISUZU (Generator numeplate)
产品重量: 5.35KG (Weight)
产品(纸箱)体积: (Carton volume)



YEM-AL140
产品型号: 4BG1 (Model)
适用机型: 2AX120-5 (Engines Type) SH120A3
产品参数: 24V 45A (Specification)
产品号码: 1812004164 (Product number)
发动机铭牌:五十铃ISUZU (Generator numeplate)
产品重量: 8.95KG (Weight)
产品(纸箱)体积: (Carton volume)



YEM-AL144
产品型号: 6BD1/6BB1 (Model)
适用机型: EX200-1/SH200A1 (Engines Type)
产品参数: 24V 30A (Specification)
产品号码: 1812002050 (Product number) 1812003820
发动机铭牌:五十铃ISUZU (Generator numeplate)
产品重量: 6.35KG (Weight)
产品(纸箱)体积: (Carton volume)



YEM-AL148
产品型号: 6BD1带泵/6BB1 (Model)
适用机型: (Engines Type)
产品参数: 24V 50A (Specification)
产品号码: 1-81200-361-0 (Product number)
发动机铭牌:五十铃ISUZU (Generator numeplate)
产品重量: 9.80KG (Weight)
产品(纸箱)体积: (Carton volume)



YEM-AL137
产品型号: 4JG1 (Model)
适用机型: 2AX60/SK70 (Engines Type)
产品参数: 24V 45A (Specification) A2T8383
产品号码: 8771822892 (Product number)
发动机铭牌:五十铃ISUZU (Generator numeplate)
产品重量: 5.0KG (Weight)
产品(纸箱)体积: (Carton volume)



YEM-AL141
产品型号: 4HF1 (Model)
适用机型: (Engines Type)
产品参数: 24V 50A (Specification)
产品号码: 8971443921 (Product number) 8971701602
发动机铭牌:五十铃ISUZU (Generator numeplate)
产品重量: 7.15KG (Weight)
产品(纸箱)体积: (Carton volume)



YEM-AL145
产品型号: 6BB1/6BD1 (Model)
适用机型: EX200-3 (Engines Type)
产品参数: 24V 35A (Specification)
产品号码: 1-81200-440-2 (Product number) 0-33000-6552
发动机铭牌:五十铃ISUZU (Generator numeplate)
产品重量: 6.3KG (Weight)
产品(纸箱)体积: (Carton volume)



YEM-AL149
产品型号: 4JJ1 (Model)
适用机型: (Engines Type)
产品参数: 24V 50A 7PX (Specification) 8980921120
产品号码: 0-35000-4648 (Product number) 0-35000-4858
发动机铭牌:五十铃ISUZU (Generator numeplate)
产品重量: 9.05KG (Weight)
产品(纸箱)体积: (Carton volume)



YEM-AL138
产品型号: 4HK1汽车 (Model)
适用机型: (Engines Type)
产品参数: 24V 60A (Specification)
产品号码: 8980750260 (Product number) 8980298921
发动机铭牌:五十铃ISUZU (Generator numeplate)
产品重量: 6.55KG (Weight)
产品(纸箱)体积: (Carton volume)



YEM-AL142
产品型号: 4HK1 (Model)
适用机型: 2AX230-3 (Engines Type)
产品参数: 24V 55A 8PK (Specification)
产品号码: 8980921160 (Product number)
发动机铭牌:五十铃ISUZU (Generator numeplate)
产品重量: 9.35KG (Weight)
产品(纸箱)体积: (Carton volume)



YEM-AL146
产品型号: 6BG1/6WG1 (Model)
适用机型: 2AX200-6 (Engines Type)
产品参数: 24V 50A (Specification)
产品号码: 1812005303 (Product number)
发动机铭牌:五十铃ISUZU (Generator numeplate)
产品重量: 9.25KG (Weight)
产品(纸箱)体积: (Carton volume)



YEM-AL150
产品型号: 6HK1/6HE1 (Model)
适用机型: (Engines Type)
产品参数: 24V 50A (Specification)
产品号码: 0-35000-4848 (Product number) 8980921160
发动机铭牌:五十铃ISUZU (Generator numeplate)
产品重量: 9.45KG (Weight)
产品(纸箱)体积: (Carton volume)



YEM-AL139
产品型号: 4HK1T原装款 (Model)
适用机型: SH200-5/ZX200-3 (Engines Type) CX240B
产品参数: 24V 50A 8PK (Specification)
产品号码: 0-35000-4558 (Product number) 8980921160
发动机铭牌:五十铃ISUZU (Generator numeplate)
产品重量: 9.45KG (Weight)
产品(纸箱)体积: (Carton volume)



YEM-AL143
产品型号: 4LE2 (Model)
适用机型: EX55 (Engines Type)
产品参数: 12V 45A (Specification)
产品号码: 8972315010 (Product number)
发动机铭牌:五十铃ISUZU (Generator numeplate)
产品重量: 3.2KG (Weight)
产品(纸箱)体积: (Carton volume)



YEM-AL147
产品型号: 6BG1T (Model)
适用机型: 力士德220 (Engines Type)
产品参数: 24V 50A (Specification)
产品号码: 1-81200-249-3 (Product number)
发动机铭牌:五十铃ISUZU (Generator numeplate)
产品重量: 9.25KG (Weight)
产品(纸箱)体积: (Carton volume)



YEM-AL151
产品型号: (Model)
适用机型: 丰田1DZ (Engines Type)
产品参数: 12V 55A (Specification)
产品号码: 10211-6930 (Product number)
发动机铭牌:丰田TOYOTA (Generator numeplate)
产品重量: 3.3KG (Weight)
产品(纸箱)体积: (Carton volume)

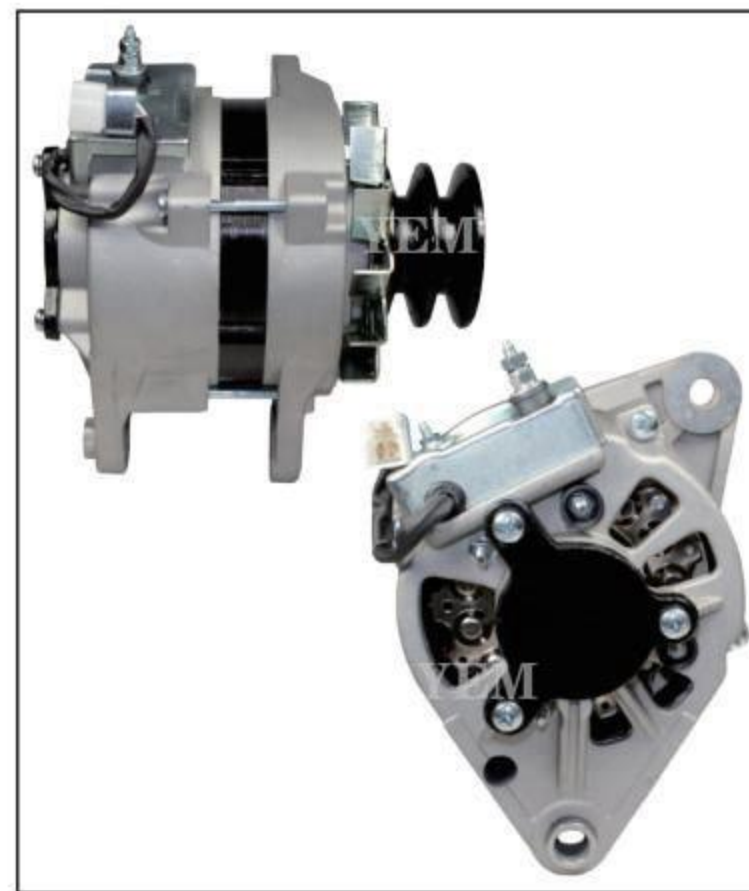


发电机图片及产品概述/Generator picture and product overview

发电机图片及产品概述/Generator picture and product overview

五十铃/丰田发电机
ISUZU TOYOTA ALTERNATOR

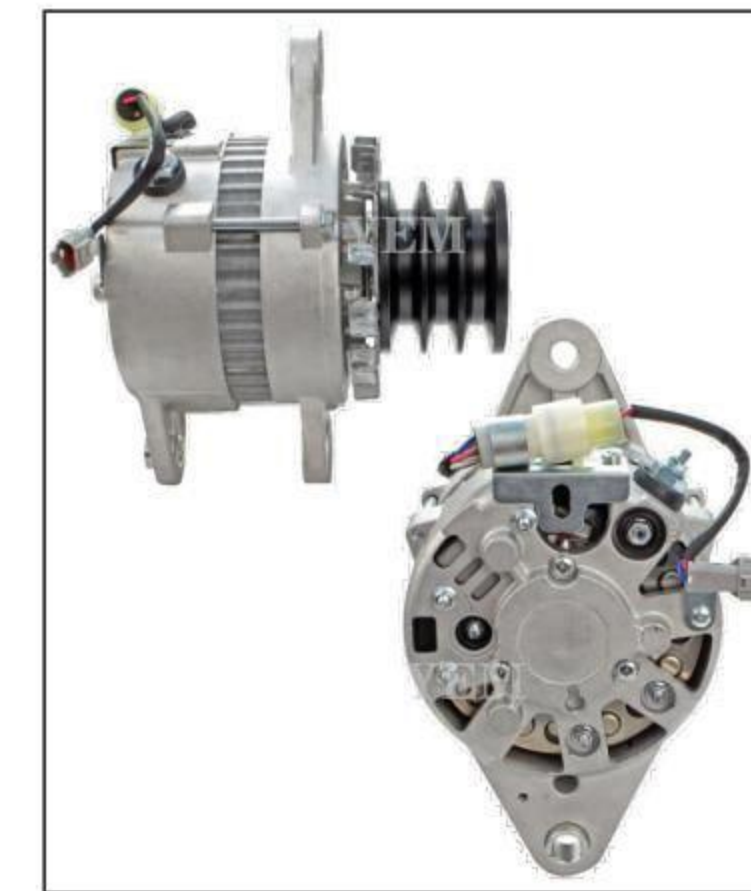
五十铃/丰田发电机
ISUZU TOYOTA ALTERNATOR



YEM-AL152
产品型号:
(Model)
适用机型: 五十铃JCM
(Engines Type)
产品参数: 24V 40A
(Specification)
181000781
产品号码: 181000781
(Product number)
发动机铭牌: 五十铃ISUZU
(Generator numeplate)
产品重量: 9.25KG
(Weight)
产品(纸箱)体积:
(Carton volume)



YEM-AL156
产品型号:
(Model)
适用机型: 4HE1/4HG1
(Engines Type)
产品参数: 24V 50A
(Specification)
8971160880
产品号码: 8971160880
(Product number)
发动机铭牌: 五十铃ISUZU
(Generator numeplate)
产品重量: 7.15KG
(Weight)
产品(纸箱)体积:
(Carton volume)



YEM-AL160
产品型号:
(Model)
适用机型: 五十铃6RB1 6SD1
(Engines Type)
产品参数: 24V 40A
(Specification)
1812002960
产品号码: 1812002960
(Product number)
发动机铭牌: 五十铃ISUZU
(Generator numeplate)
产品重量: 9.1KG
(Weight)
产品(纸箱)体积:
(Carton volume)



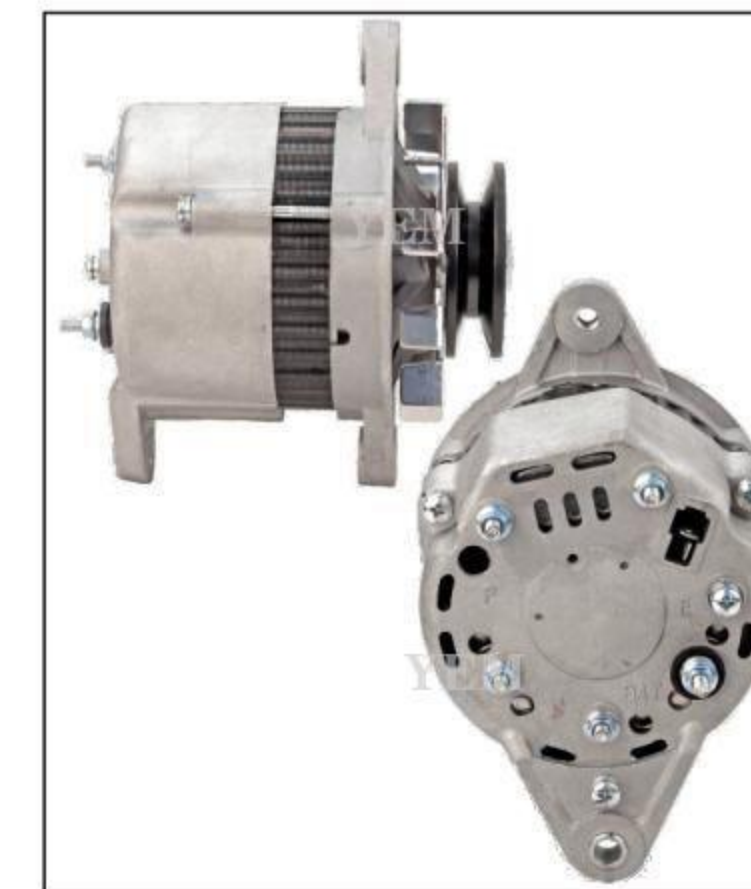
YEM-AL164
产品型号:
(Model)
适用机型: 五十铃 6WG1
日立ZX450
(Engines Type)
产品参数: 24V 50A
(Specification)
1812002030
产品号码: 1812002030
(Product number)
发动机铭牌: 五十铃ISUZU
(Generator numeplate)
产品重量: 9.25KG
(Weight)
产品(纸箱)体积:
(Carton volume)



YEM-AL153
产品型号:
(Model)
适用机型: 3TNE88 4TNE88
(Engines Type)
产品参数: 12V 50A
(Specification)
119836-77200 SH75
产品号码: 119836-77200 SH75
(Product number)
发动机铭牌: 五十铃ISUZU
(Generator numeplate)
产品重量: 3.55KG
(Weight)
产品(纸箱)体积:
(Carton volume)



YEM-AL157
产品型号:
(Model)
适用机型: 丰田 叉车
(Engines Type)
产品参数: 24V 25A
(Specification)
2706078304
产品号码: 2706078304
(Product number)
发动机铭牌: 丰田TOYOTA
(Generator numeplate)
产品重量: 3.2KG
(Weight)
产品(纸箱)体积:
(Carton volume)



YEM-AL161
产品型号:
(Model)
适用机型: 五十铃 3KC1
(Engines Type)
产品参数: 12V 25A
(Specification)
5812003580
产品号码: 5812003580
(Product number)
发动机铭牌: 五十铃ISUZU
(Generator numeplate)
产品重量: 3.25KG
(Weight)
产品(纸箱)体积:
(Carton volume)



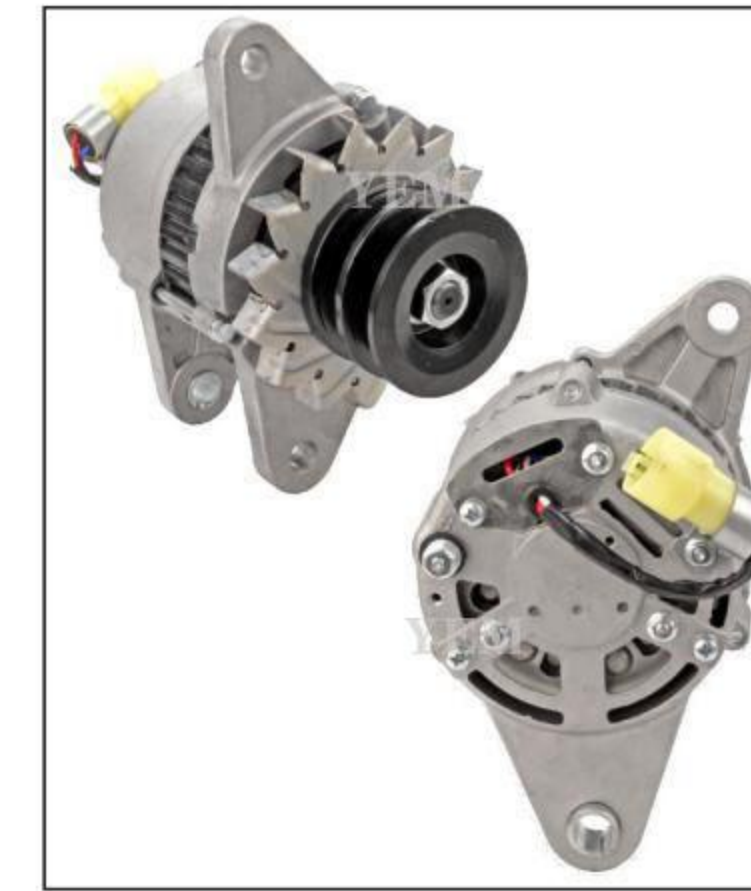
YEM-AL165
产品型号:
(Model)
适用机型: 五十铃轻卡 4HE1
(Engines Type)
产品参数: 12V 110V 带泵
(Specification)
2902768400
产品号码: 2902768400
(Product number)
发动机铭牌: 五十铃ISUZU
(Generator numeplate)
产品重量: 7.15KG
(Weight)
产品(纸箱)体积:
(Carton volume)



YEM-AL154
产品型号:
(Model)
适用机型: 6WF1
(Engines Type)
产品参数: 24V 70A 7PK
(Specification)
A4TU5486
产品号码: A4TU5486
(Product number)
发动机铭牌: 五十铃ISUZU
(Generator numeplate)
产品重量: 9.35KG
(Weight)
产品(纸箱)体积:
(Carton volume)



YEM-AL158
产品型号:
(Model)
适用机型: 丰田7FD
(Engines Type)
产品参数: 12V 70A
(Specification)
27060-78307
产品号码: 27060-78307
(Product number)
发动机铭牌: 丰田TOYOTA
(Generator numeplate)
产品重量: 6.15KG
(Weight)
产品(纸箱)体积:
(Carton volume)



YEM-AL162
产品型号:
(Model)
适用机型: 五十铃 6BD1
EX200-3
(Engines Type)
产品参数: 24V 35A 圆插
(Specification)
0330005771
产品号码: 0330005771
(Product number)
发动机铭牌: 五十铃ISUZU
(Generator numeplate)
产品重量: 6.30KG
(Weight)
产品(纸箱)体积:
(Carton volume)



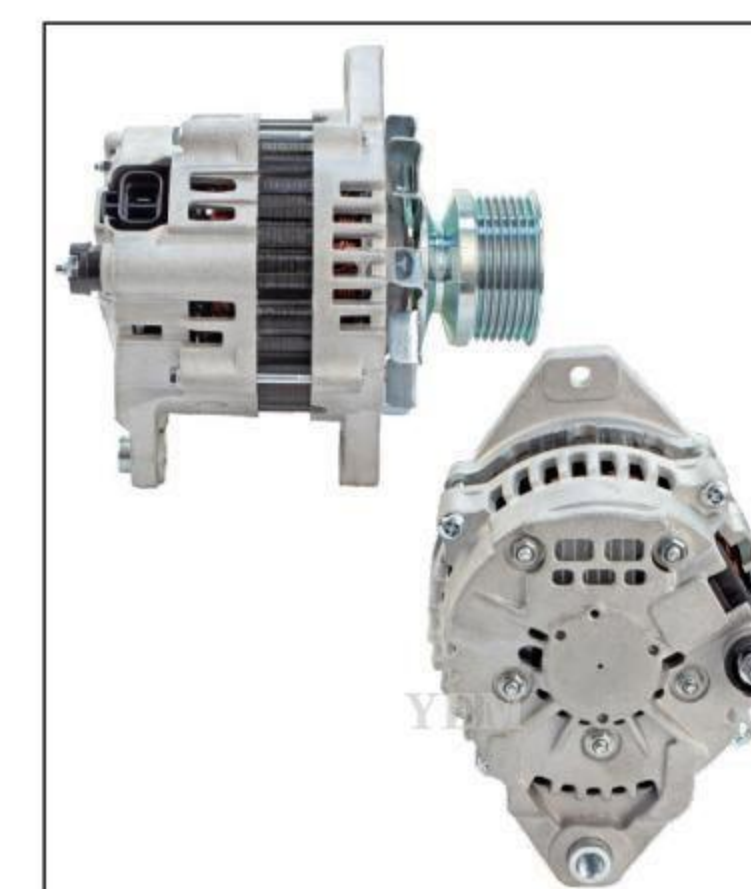
YEM-AL166
产品型号:
(Model)
适用机型: 五十铃4LE2
(Engines Type)
产品参数: 12V 30A
(Specification)
8970489700
产品号码: 8970489700
(Product number)
发动机铭牌: 五十铃ISUZU
(Generator numeplate)
产品重量: 1.8KG
(Weight)
产品(纸箱)体积:
(Carton volume)



YEM-AL155
产品型号:
(Model)
适用机型: 2AX330
(Engines Type)
产品参数: 24V 60A
(Specification)
1812006031
产品号码: 1812006031
A4TU6285
(Product number)
发动机铭牌: 五十铃ISUZU
(Generator numeplate)
产品重量: 9.55KG
(Weight)
产品(纸箱)体积:
(Carton volume)



YEM-AL159
产品型号:
(Model)
适用机型: 五十铃 4HK1
(Engines Type)
产品参数: 24V 50A
(Specification)
8980134620
产品号码: 8980134620
(Product number)
发动机铭牌: 五十铃ISUZU
(Generator numeplate)
产品重量: 9.45KG
(Weight)
产品(纸箱)体积:
(Carton volume)



YEM-AL163
产品型号:
(Model)
适用机型: 五十铃 4HF1
(Engines Type)
产品参数: 24V 50A
(Specification)
8980298872
产品号码: 8980298872
(Product number)
发动机铭牌: 五十铃ISUZU
(Generator numeplate)
产品重量: 7.25KG
(Weight)
产品(纸箱)体积:
(Carton volume)



YEM-AL167
产品型号:
(Model)
适用机型: 五十铃 4HF1
(Engines Type)
产品参数: 24V 80A
(Specification)
LR280-509
产品号码: LR280-509
(Product number)
发动机铭牌: 五十铃ISUZU
(Generator numeplate)
产品重量: 6.55KG
(Weight)
产品(纸箱)体积:
(Carton volume)



发电机图片及产品概述/Generator picture and product overview

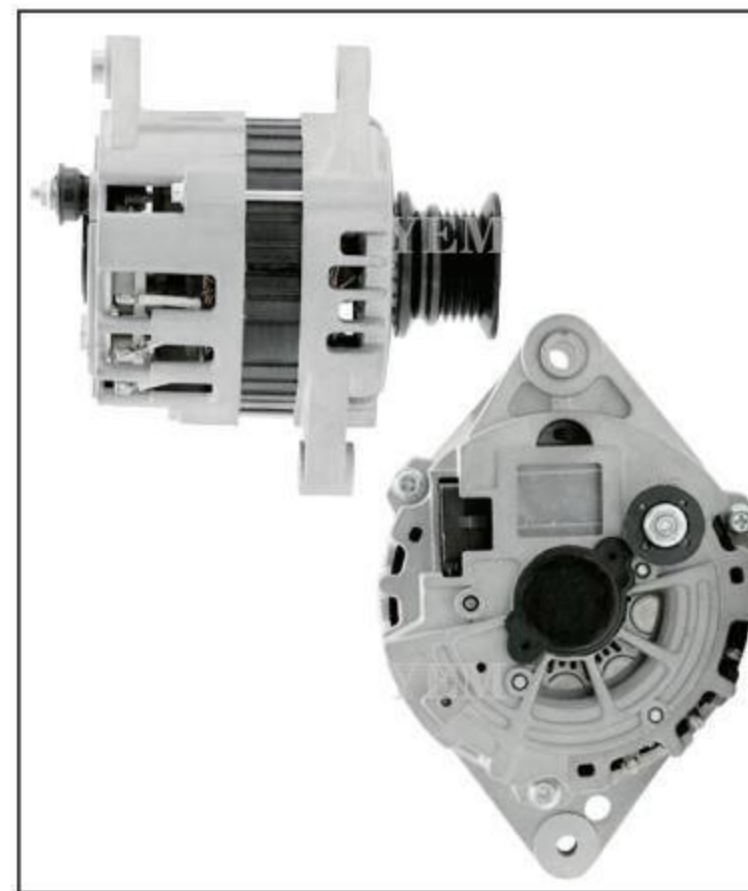
发电机图片及产品概述/Generator picture and product overview

大宇发电机 DAEWOO ALTERNATOR

大宇发电机 DAEWOO ALTERNATOR



YEM-AL168
产品型号: P222/P180 (Model)
适用机型: 大宇发电机组 (Engines Type)
产品参数: 24V 50A 2B (Specification)
产品号码: 65.26101-7153 (Product number)
发动机铭牌: 大宇DAEWOO (Generator numeplate)
产品重量: 6.45KG (Weight)
产品(纸箱)体积: (Carton volume)



YEM-AL172
产品型号: (Model)
适用机型: (Engines Type)
产品参数: 12V 85A 5PK (Specification)
产品号码: 96224431 (Product number) LRB00249
发动机铭牌: 大宇DAEWOO (Generator numeplate)
产品重量: 7.25KG (Weight)
产品(纸箱)体积: (Carton volume)



YEM-AL176
产品型号: DX80 (Model)
适用机型: (Engines Type)
产品参数: 24V 45A (Specification)
产品号码: 129908-77260 (Product number)
发动机铭牌: 洋马YANNAR (Generator numeplate)
产品重量: 5.15KG (Weight)
产品(纸箱)体积: (Carton volume)



YEM-AL180
产品型号: 4JB1 (Model)
适用机型: DH55 (Engines Type)
产品参数: 12V 40A (Specification)
产品号码: CAL20196 (Product number)
发动机铭牌: 五十铃SUZU (Generator numeplate)
产品重量: 3.25KG (Weight)
产品(纸箱)体积: (Carton volume)



YEM-AL169
产品型号: DX55 (Model)
适用机型: (Engines Type)
产品参数: 12V 55A (Specification)
产品号码: 96224431 (Product number)
发动机铭牌: 大宇DAEWOO (Generator numeplate)
产品重量: 4.95KG (Weight)
产品(纸箱)体积: (Carton volume)



YEM-AL173
产品型号: (Model)
适用机型: (Engines Type)
产品参数: 24V 80A 8PK (Specification)
产品号码: 30090100016 (Product number)
发动机铭牌: 大宇DAEWOO (Generator numeplate)
产品重量: 7.25KG (Weight)
产品(纸箱)体积: (Carton volume)



YEM-AL177
产品型号: DH220-5 多槽 (Model)
适用机型: DB58 (Engines Type)
产品参数: 24V 60A (Specification)
产品号码: PK390050 (Product number)
发动机铭牌: 大宇DAEWOO (Generator numeplate)
产品重量: 7.85KG (Weight)
产品(纸箱)体积: (Carton volume)



YEM-AL181
产品型号: 4D94L (Model)
适用机型: DH60-7 (Engines Type)
产品参数: 14V 80A (Specification)
产品号码: LR160-735B (Product number)
发动机铭牌: 洋马YANNAR (Generator numeplate)
产品重量: 4.30KG (Weight)
产品(纸箱)体积: (Carton volume)



YEM-AL170
产品型号: DX60-7/4TNV98 (Model)
适用机型: (Engines Type)
产品参数: 12V 80A (Specification)
产品号码: 129908-77210 (Product number)
发动机铭牌: 洋马YANNAR (Generator numeplate)
产品重量: 4.75KG (Weight)
产品(纸箱)体积: (Carton volume)



YEM-AL174
产品型号: (Model)
适用机型: 大宇斗山发电机组 (Engines Type)
产品参数: 24V 60A 5PK (Specification)
产品号码: 21EA00050 (Product number)
发动机铭牌: 大宇DAEWOO (Generator numeplate)
产品重量: 7.85KG (Weight)
产品(纸箱)体积: (Carton volume)



YEM-AL178
产品型号: DE08 DH300 (Model) DH370 DH500
适用机型: DE12 (Engines Type)
产品参数: 24V 60A (Specification)
产品号码: 0-35000-4190 (Product number)
发动机铭牌: 大宇DAEWOO (Generator numeplate)
产品重量: 10.3KG (Weight)
产品(纸箱)体积: (Carton volume)



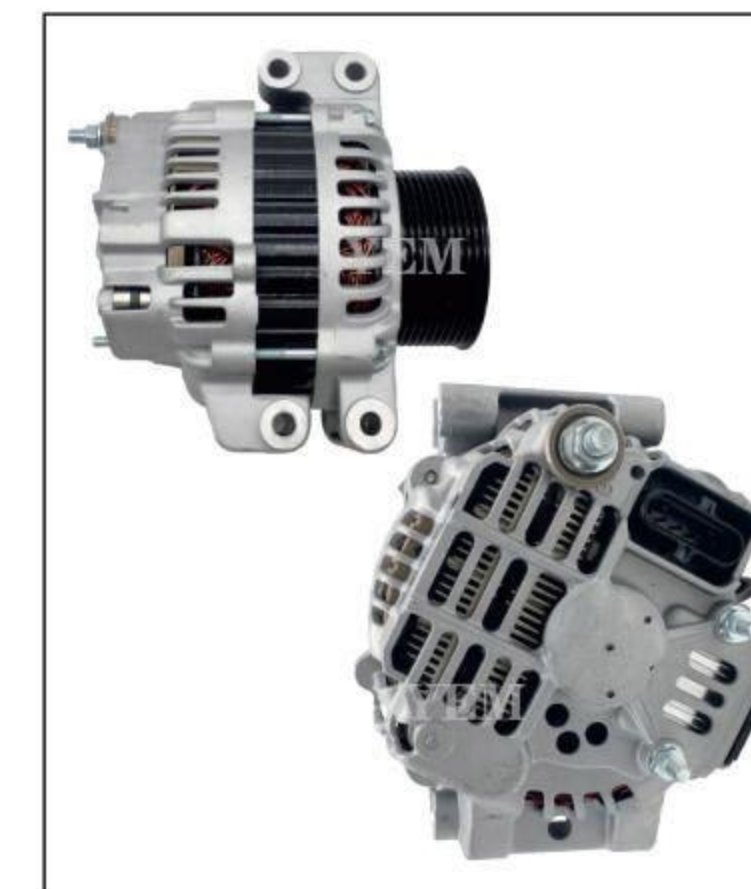
YEM-AL182
产品型号: DH70 (Model)
适用机型: (Engines Type)
产品参数: 12V 70A (Specification)
产品号码: 6678205 (Product number)
发动机铭牌: 久保田KUBOTA (Generator numeplate)
产品重量: 4.25KG (Weight)
产品(纸箱)体积: (Carton volume)



YEM-AL171
产品型号: DH80-7 (Model)
适用机型: 4TNV98 (Engines Type)
产品参数: 24V 45A (Specification) 8944264470
产品号码: LR240-41 (Product number) 129953-77210
发动机铭牌: 洋马YANNAR (Generator numeplate)
产品重量: 5.95KG (Weight)
产品(纸箱)体积: (Carton volume)



YEM-AL175
产品型号: (Model)
适用机型: DAEDONG KIOTI DK65 (Engines Type)
产品参数: 12V 50A (Specification)
产品号码: E723064012 (Product number)
发动机铭牌: 大同DATONG (Generator numeplate)
产品重量: 4.95KG (Weight)
产品(纸箱)体积: (Carton volume)



YEM-AL179
产品型号: DC09 斯堪尼亚 (Model)
适用机型: DX380 DX520 (Engines Type)
产品参数: 24V 100A (Specification)
产品号码: CAL35629 (Product number)
发动机铭牌: 斯堪尼亚SCANIA (Generator numeplate)
产品重量: 7.20KG (Weight)
产品(纸箱)体积: (Carton volume)



YEM-AL183
产品型号: DH220-3 双槽 (Model)
适用机型: P1146 (Engines Type)
产品参数: 24V 60A (Specification)
产品号码: PK39005 (Product number)
发动机铭牌: 大宇DAEWOO (Generator numeplate)
产品重量: 7.85KG (Weight)
产品(纸箱)体积: (Carton volume)



发电机图片及产品概述/Generator picture and product overview

发电机图片及产品概述/Generator picture and product overview

康明斯发电机 CUMMINS ALTERNATOR

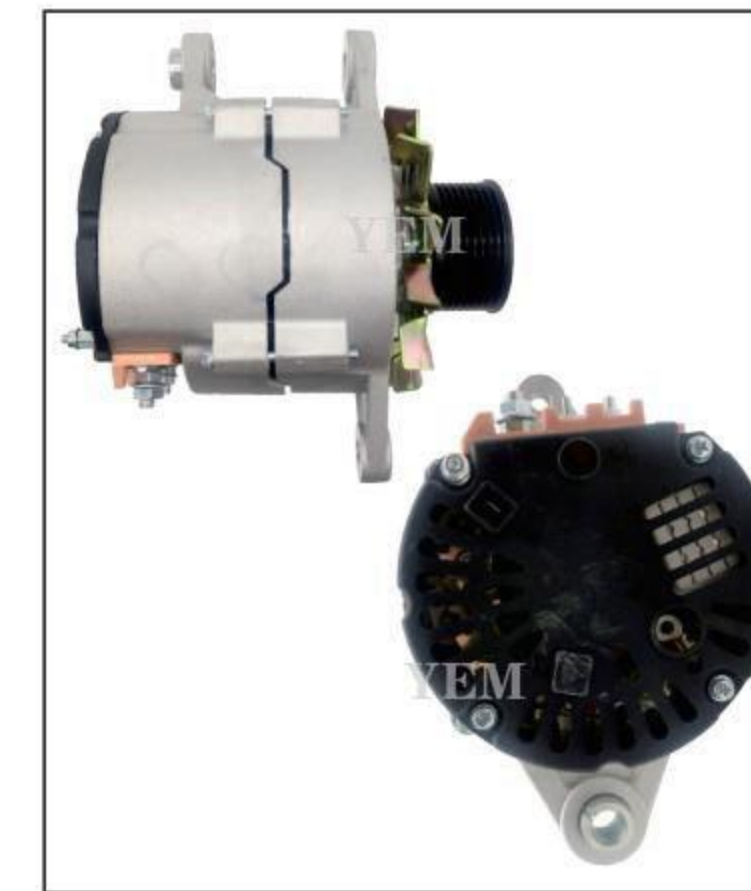
康明斯发电机 CUMMINS ALTERNATOR



YEM-AL184
产品型号: (Model)
适用机型: 大宇 大巴 (Engines Type)
产品参数: 24V 150A (Specification)
产品号码: 96709645 (Product number)
发动机铭牌: 大宇 DAEWOO (Generator nameplate)
产品重量: 6.55KG (Weight)
产品(纸箱)体积: (Carton volume)



YEM-AL188
产品型号: (Model)
适用机型: 大宇 DX55 (Engines Type)
产品参数: 12V 90A (Specification)
产品号码: 300901-00100 (Product number)
发动机铭牌: 大宇 DAEWOO (Generator nameplate)
产品重量: 4.65KG (Weight)
产品(纸箱)体积: (Carton volume)



YEM-AL192
产品型号: 2710F1 (Model)
适用机型: 康明斯 6CT (Engines Type)
产品参数: 28V 70A (Specification)
产品号码: 3979372 (Product number)
发动机铭牌: 康明斯 CUMMINS (Generator nameplate)
产品重量: 6.15KG (Weight)
产品(纸箱)体积: (Carton volume)



YEM-AL196
产品型号: (Model)
适用机型: (Engines Type)
产品参数: 24V 50A (Specification)
产品号码: 8600075 2871A502 (Product number)
发动机铭牌: 康明斯 CUMMINS (Generator nameplate)
产品重量: 4.65KG (Weight)
产品(纸箱)体积: (Carton volume)



YEM-AL185
产品型号: (Model)
适用机型: 11SI (Engines Type)
产品参数: 12V 95A (Specification)
产品号码: 8721 ADR0421 (Product number)
发动机铭牌: 康明斯 CUMMINS (Generator nameplate)
产品重量: 4.65KG (Weight)
产品(纸箱)体积: (Carton volume)



YEM-AL189
产品型号: (Model)
适用机型: (Engines Type)
产品参数: 24V 50A (Specification)
产品号码: K2903-3 7254 DR3667 1005047 (Product number)
发动机铭牌: 康明斯 CUMMINS (Generator nameplate)
产品重量: 11.70KG (Weight)
产品(纸箱)体积: (Carton volume)



YEM-AL193
产品型号: (Model)
适用机型: (Engines Type)
产品参数: 24V 100A (Specification)
产品号码: K2904-5 ADR0333 (Product number)
发动机铭牌: 康明斯 CUMMINS (Generator nameplate)
产品重量: 11.70KG (Weight)
产品(纸箱)体积: (Carton volume)



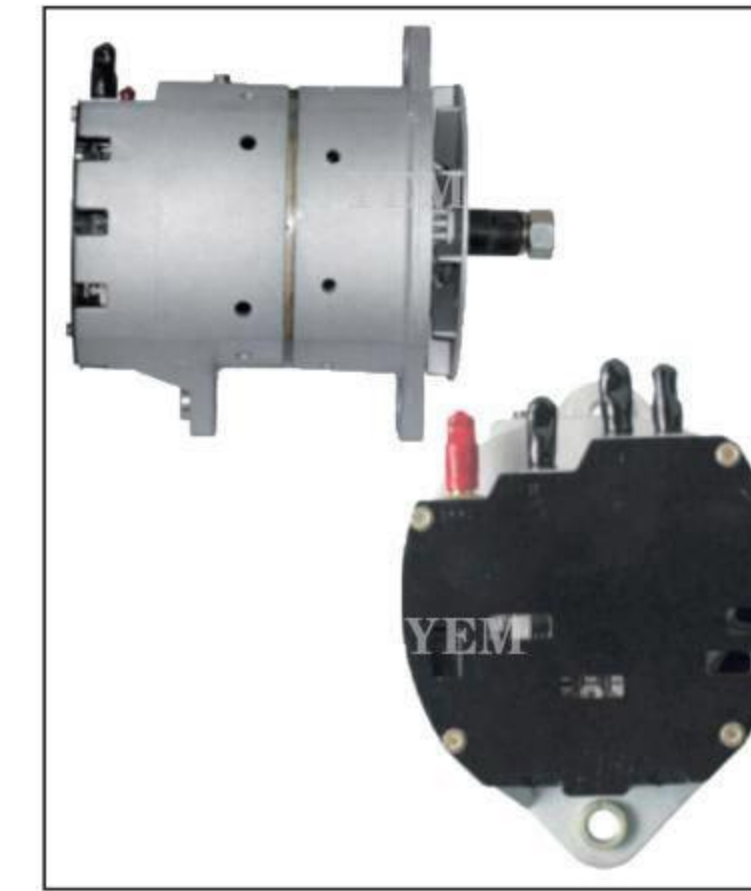
YEM-AL197
产品型号: (Model)
适用机型: (Engines Type)
产品参数: 24V 85A (Specification)
产品号码: 8600N ADR0259 10459067 19010007 (Product number)
发动机铭牌: 康明斯 CUMMINS (Generator nameplate)
产品重量: 11.70KG (Weight)
产品(纸箱)体积: (Carton volume)



YEM-AL186
产品型号: (Model)
适用机型: (Engines Type)
产品参数: 12V 63A (Specification)
产品号码: 7282-3 (Product number)
发动机铭牌: 康明斯 CUMMINS (Generator nameplate)
产品重量: 5.05KG (Weight)
产品(纸箱)体积: (Carton volume)



YEM-AL190
产品型号: (Model)
适用机型: 徐工 (Engines Type)
产品参数: 28V 70A (Specification)
产品号码: 4990783 (Product number)
发动机铭牌: 康明斯 CUMMINS (Generator nameplate)
产品重量: 6.65KG (Weight)
产品(纸箱)体积: (Carton volume)



YEM-AL194
产品型号: (Model)
适用机型: (Engines Type)
产品参数: 12V 140A (Specification)
产品号码: 8600064 8607 ADR0330 (Product number)
发动机铭牌: 康明斯 CUMMINS (Generator nameplate)
产品重量: 11.70KG (Weight)
产品(纸箱)体积: (Carton volume)



YEM-AL198
产品型号: (Model)
适用机型: (Engines Type)
产品参数: 12V 105A (Specification)
产品号码: 1117801 7940 ADR0142 (Product number)
发动机铭牌: 康明斯 CUMMINS (Generator nameplate)
产品重量: 11.70KG (Weight)
产品(纸箱)体积: (Carton volume)



YEM-AL187
产品型号: (Model)
适用机型: Cummins B5.9 (Engines Type)
产品参数: 12V 90A (Specification)
产品号码: 3920679 (Product number)
发动机铭牌: 康明斯 CUMMINS (Generator nameplate)
产品重量: 5.05KG (Weight)
产品(纸箱)体积: (Carton volume)



YEM-AL191
产品型号: (Model)
适用机型: 徐工 (Engines Type)
产品参数: 12V 120A (Specification)
产品号码: 5318120 (Product number)
发动机铭牌: 康明斯 CUMMINS (Generator nameplate)
产品重量: 6.65KG (Weight)
产品(纸箱)体积: (Carton volume)



YEM-AL195
产品型号: (Model)
适用机型: (Engines Type)
产品参数: 12V 70A (Specification)
产品号码: 1-3090-01DR (Product number)
发动机铭牌: 康明斯 CUMMINS (Generator nameplate)
产品重量: 4.65KG (Weight)
产品(纸箱)体积: (Carton volume)



YEM-AL199
产品型号: (Model)
适用机型: (Engines Type)
产品参数: 24V 50A (Specification)
产品号码: LESTER 12060 CARGO 111261 CA12060N (Product number)
发动机铭牌: 康明斯 CUMMINS (Generator nameplate)
产品重量: 9.15KG (Weight)
产品(纸箱)体积: (Carton volume)



发电机图片及产品概述/Generator picture and product overview

发电机图片及产品概述/Generator picture and product overview

康明斯发电机 CUMMINS ALTERNATOR

康明斯发电机 CUMMINS ALTERNATOR



YEM-AL200
产品型号: R220-5 (Model)
适用机型: 6BT5.9 (Engines Type)
产品参数: 24V 60A (Specification)
产品号码: 3675242 (Product number)
发动机铭牌: 康明斯CUMMINS (Generator numeplate)
产品重量: 7.40KG (Weight)
产品(纸箱)体积: (Carton volume)



YEM-AL204
产品型号: 4BT3.9 (Model)
适用机型: 11SI (Engines Type)
产品参数: 24V 45A (Specification)
产品号码: 3972731 (Product number)
发动机铭牌: 康明斯CUMMINS (Generator numeplate)
产品重量: 4.95KG (Weight)
产品(纸箱)体积: (Carton volume)



YEM-AL208
产品型号: (Model)
适用机型: 16SI (Engines Type)
产品参数: 24V 70A (Specification)
产品号码: 5310736 (Product number)
发动机铭牌: 康明斯CUMMINS (Generator numeplate)
产品重量: 4.55KG (Weight)
产品(纸箱)体积: (Carton volume)



YEM-AL212
产品型号: (Model)
适用机型: (Engines Type)
产品参数: 24V 100A (Specification)
产品号码: 8600620 (Product number)
产品号码: 556.519.100 (Product number)
产品号码: LRA03814 (Product number)
发动机铭牌: 康明斯CUMMINS (Generator numeplate)
产品重量: 8.0KG (Weight)
产品(纸箱)体积: (Carton volume)



YEM-AL201
产品型号: 24SI (Model)
适用机型: 柳工922D (Engines Type)
产品参数: 24V 70A (Specification)
产品号码: 3972735 (Product number)
发动机铭牌: 康明斯CUMMINS (Generator numeplate)
产品重量: 7.85KG (Weight)
产品(纸箱)体积: (Carton volume)



YEM-AL205
产品型号: 4BT3.3 (Model)
适用机型: (Engines Type)
产品参数: 12V 45A (Specification)
产品号码: TVD101211-2941 (Product number)
发动机铭牌: 康明斯CUMMINS (Generator numeplate)
产品重量: 3.55KG (Weight)
产品(纸箱)体积: (Carton volume)



YEM-AL209
产品型号: A2300发电机 (Model)
适用机型: (Engines Type)
产品参数: 12V 50A (Specification)
产品号码: 220236 (Product number)
发动机铭牌: 康明斯CUMMINS (Generator numeplate)
产品重量: 7.15KG (Weight)
产品(纸箱)体积: (Carton volume)



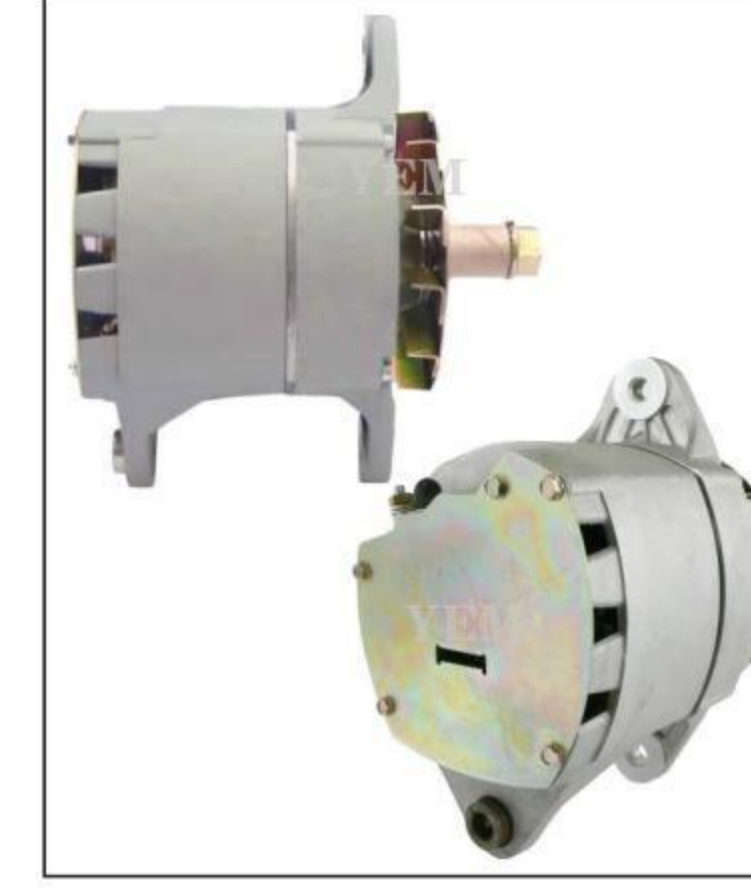
YEM-AL213
产品型号: (Model)
适用机型: (Engines Type)
产品参数: 12V 160A (Specification)
产品号码: 8600889 8719 (Product number)
产品号码: 240-4071A (Product number)
产品号码: 1-2985-00DR (Product number)
发动机铭牌: 康明斯CUMMINS (Generator numeplate)
产品重量: 8.0KG (Weight)
产品(纸箱)体积: (Carton volume)



YEM-AL202
产品型号: 6C8.3 (Model)
适用机型: R215V3 (Engines Type)
产品参数: 24V 90A (Specification)
产品号码: 2610987 (Product number)
产品号码: 21Q6-42001 (Product number)
发动机铭牌: 康明斯CUMMINS (Generator numeplate)
产品重量: 7.25KG (Weight)
产品(纸箱)体积: (Carton volume)



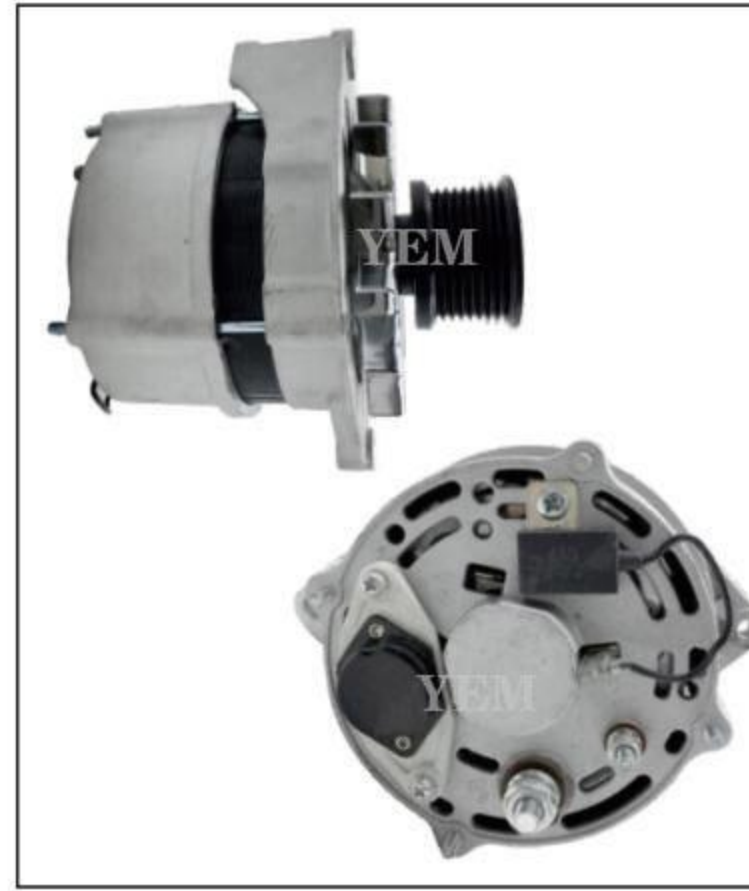
YEM-AL206
产品型号: (Model)
适用机型: (Engines Type)
产品参数: 24V 45A (Specification)
产品号码: C4938600 (Product number)
发动机铭牌: 康明斯CUMMINS (Generator numeplate)
产品重量: 8.5KG (Weight)
产品(纸箱)体积: (Carton volume)



YEM-AL210
产品型号: (Model)
适用机型: (Engines Type)
产品参数: 24V 35A (Specification)
产品号码: K299 7467 (Product number)
产品号码: 240-835A 110801 (Product number)
发动机铭牌: 康明斯CUMMINS (Generator numeplate)
产品重量: 11.70KG (Weight)
产品(纸箱)体积: (Carton volume)



YEM-AL214
产品型号: (Model)
适用机型: (Engines Type)
产品参数: 12V 100A (Specification)
产品号码: 112416 21568 (Product number)
产品号码: 102842-01DR (Product number)
发动机铭牌: 康明斯CUMMINS (Generator numeplate)
产品重量: 6.55KG (Weight)
产品(纸箱)体积: (Carton volume)



YEM-AL203
产品型号: 柳工926 (Model)
适用机型: 6BT5.9 (Engines Type)
产品参数: 24V 45A (Specification)
产品号码: 0120488206 (Product number)
发动机铭牌: 康明斯CUMMINS (Generator numeplate)
产品重量: 5.0KG (Weight)
产品(纸箱)体积: (Carton volume)



YEM-AL207
产品型号: 13SI (Model)
适用机型: (Engines Type)
产品参数: 24V 55A (Specification)
产品号码: 8600282 (Product number)
发动机铭牌: 康明斯CUMMINS (Generator numeplate)
产品重量: 4.95KG (Weight)
产品(纸箱)体积: (Carton volume)



YEM-AL211
产品型号: (Model)
适用机型: (Engines Type)
产品参数: 12V 160A (Specification)
产品号码: 8700009 (Product number)
产品号码: 19020901 (Product number)
发动机铭牌: 康明斯CUMMINS (Generator numeplate)
产品重量: 7.85KG (Weight)
产品(纸箱)体积: (Carton volume)



YEM-AL215
产品型号: (Model)
适用机型: (Engines Type)
产品参数: 12V 85A (Specification)
产品号码: K2903-2 7649 (Product number)
产品号码: 240-817 3604647RX (Product number)
发动机铭牌: 康明斯CUMMINS (Generator numeplate)
产品重量: 11.70KG (Weight)
产品(纸箱)体积: (Carton volume)

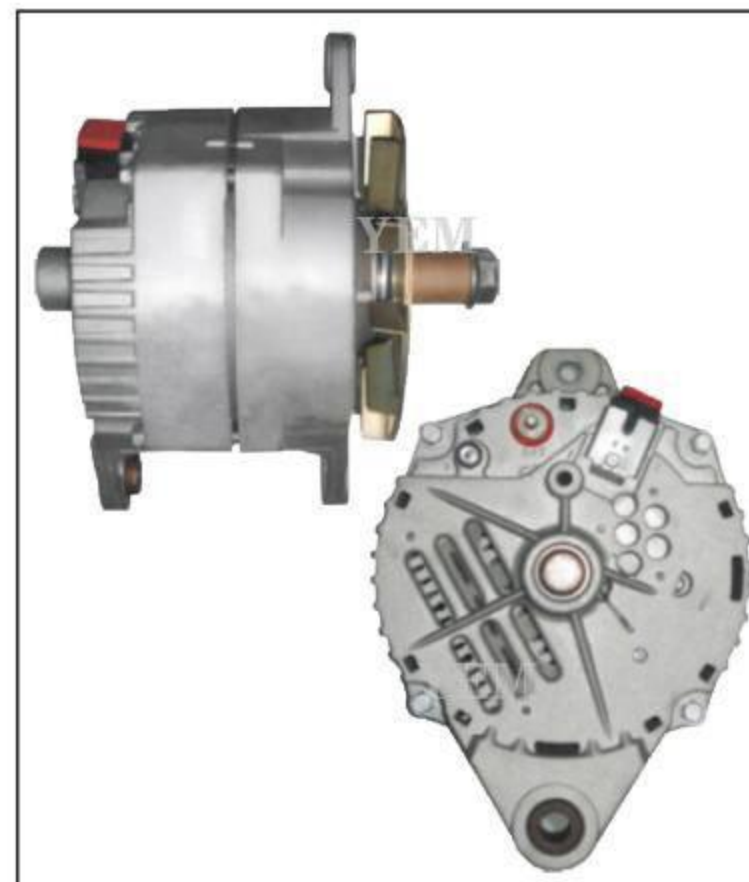


发电机图片及产品概述/Generator picture and product overview

发电机图片及产品概述/Generator picture and product overview

康明斯发电机 CUMMINS ALTERNATOR

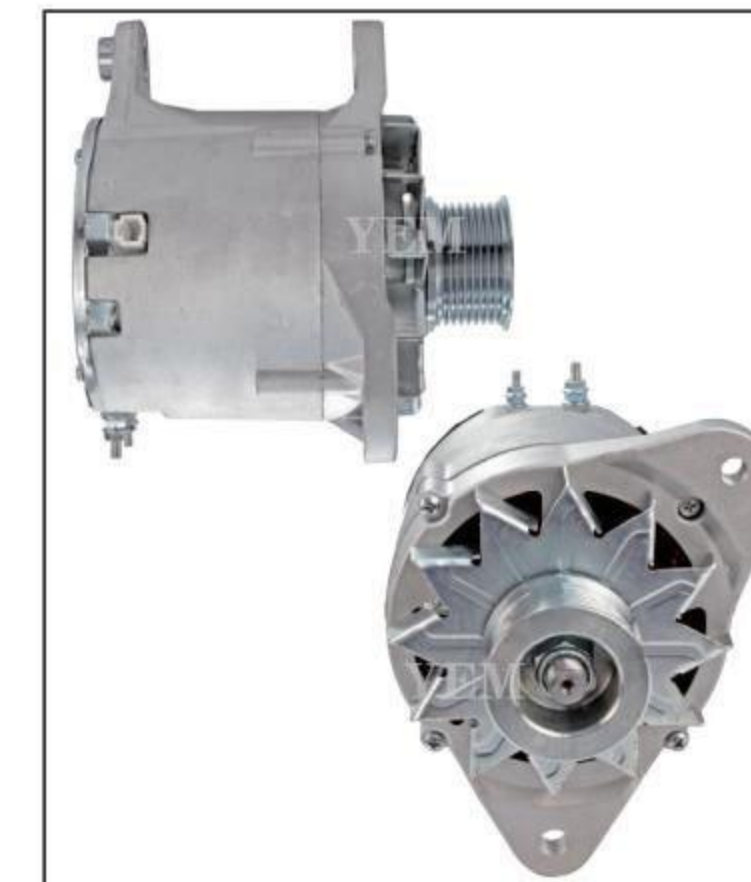
康明斯发电机 CUMMINS ALTERNATOR



YEM-AL216
产品型号: (Model)
适用机型: (Engines Type)
产品参数: 24V 65A (Specification)
7197 240-803
产品号码: ADR0009 (Product number)
110-7197
发动机铭牌: 康明斯CUMMINS (Generator nameplate)
产品重量: 9.8KG (Weight)
产品(纸箱)体积: (Carton volume)



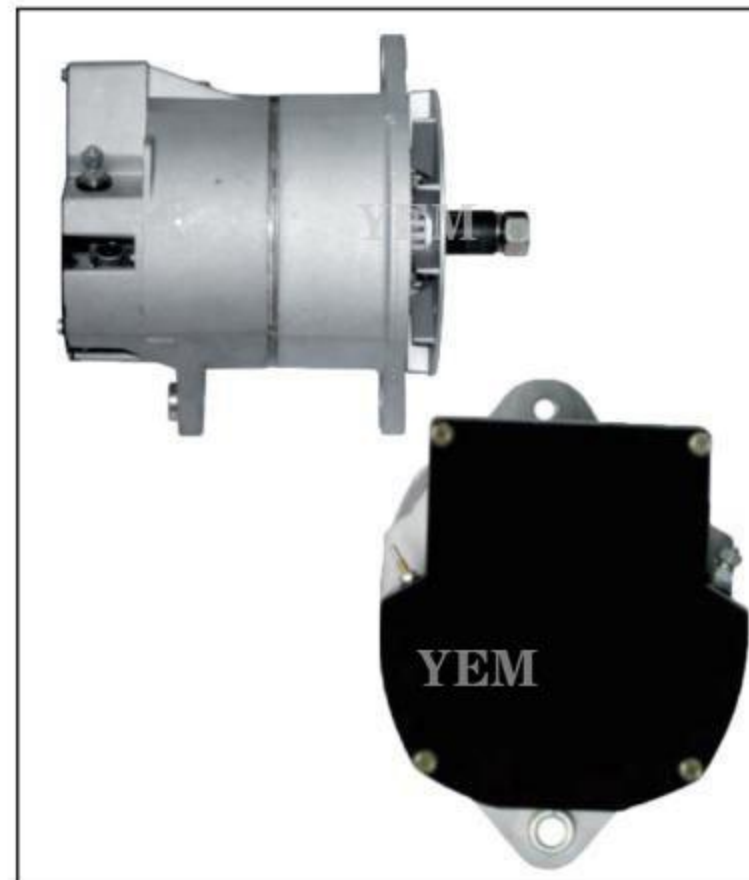
YEM-AL220
产品型号: (Model)
适用机型: (Engines Type)
产品参数: 12V 70A (Specification)
产品号码: K170-1 (Product number)
发动机铭牌: 康明斯CUMMINS (Generator nameplate)
产品重量: 11.55KG (Weight)
产品(纸箱)体积: (Carton volume)



YEM-AL224
产品型号: (Model)
适用机型: 康明斯4BT 6BT (Engines Type)
产品参数: 24V 45A 8PK (Specification)
产品号码: 4938300 (Product number)
发动机铭牌: 康明斯CUMMINS (Generator nameplate)
产品重量: 5.6KG (Weight)
产品(纸箱)体积: (Carton volume)



YEM-AL228
产品型号: (Model)
适用机型: 东风康明斯 6BT (Engines Type)
产品参数: 24V 100A (Specification)
产品号码: JFZ2910A/AVi144 (Product number)
发动机铭牌: 康明斯CUMMINS (Generator nameplate)
产品重量: 7.15KG (Weight)
产品(纸箱)体积: (Carton volume)



YEM-AL217
产品型号: (Model)
适用机型: (Engines Type)
产品参数: 24V 60A (Specification)
产品号码: DR.5082 D30S-1 (Product number)
ADR0244 7975N
发动机铭牌: 康明斯CUMMINS (Generator nameplate)
产品重量: 11.7KG (Weight)
产品(纸箱)体积: (Carton volume)



YEM-AL221
产品型号: (Model)
适用机型: (Engines Type)
产品参数: 12V 70A (Specification)
产品号码: K170-1A 92608 (Product number)
8466 19020608
发动机铭牌: 康明斯CUMMINS (Generator nameplate)
产品重量: 11.55KG (Weight)
产品(纸箱)体积: (Carton volume)



YEM-AL225
产品型号: (Model)
适用机型: 康明斯QSF 3.8 (Engines Type)
产品参数: 24V 90A (Specification)
产品号码: 5259578 (Product number)
发动机铭牌: 康明斯CUMMINS (Generator nameplate)
产品重量: 7.5KG (Weight)
产品(纸箱)体积: (Carton volume)



YEM-AL229
产品型号: (Model)
适用机型: 东风康明斯 6CT (Engines Type)
产品参数: 24V 70A (Specification)
产品号码: C3415691 (Product number)
发动机铭牌: 康明斯CUMMINS (Generator nameplate)
产品重量: 6.55KG (Weight)
产品(纸箱)体积: (Carton volume)



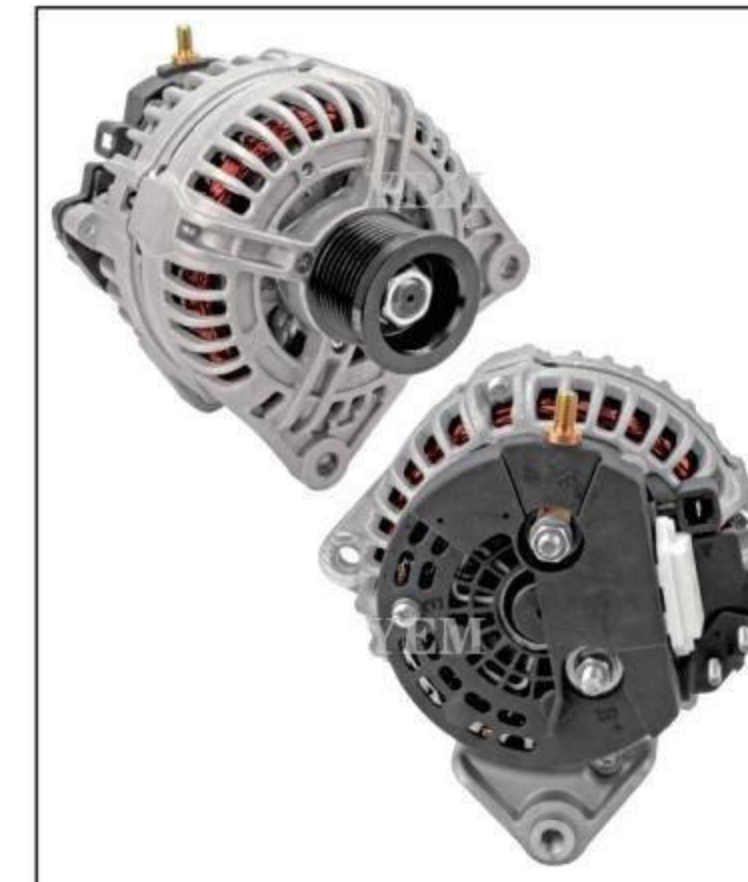
YEM-AL218
产品型号: (Model)
适用机型: (Engines Type)
产品参数: 24V 75A (Specification)
产品号码: 8569N 19011194 (Product number)
10459355
发动机铭牌: 康明斯CUMMINS (Generator nameplate)
产品重量: 11.7KG (Weight)
产品(纸箱)体积: (Carton volume)



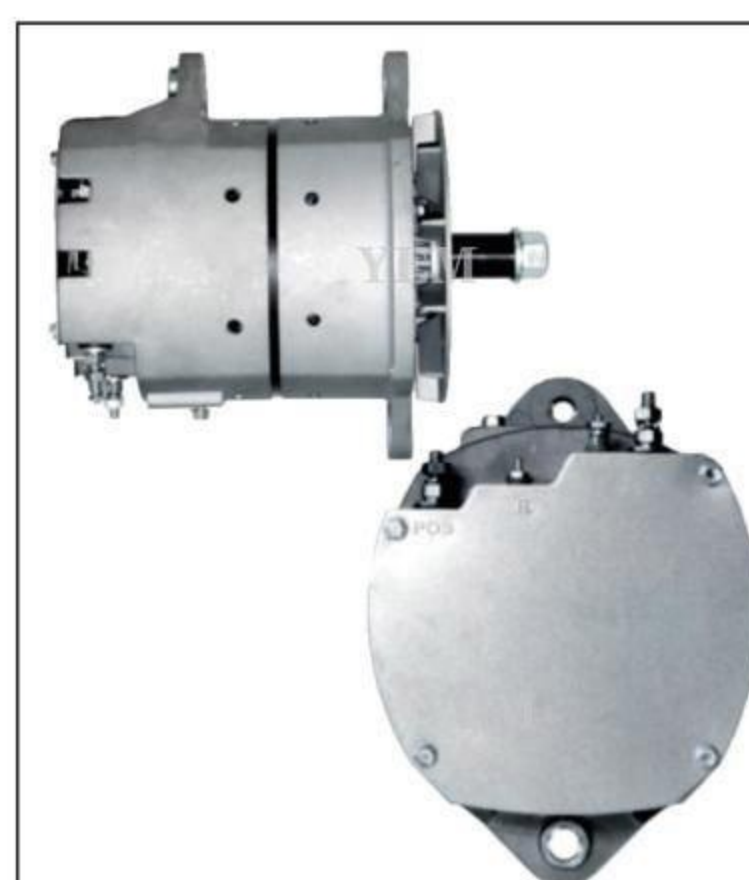
YEM-AL222
产品型号: (Model)
适用机型: (Engines Type)
产品参数: 12V 70A (Specification)
产品号码: K170 92609N (Product number)
8460 19020609
发动机铭牌: 康明斯CUMMINS (Generator nameplate)
产品重量: 11.55KG (Weight)
产品(纸箱)体积: (Carton volume)



YEM-AL226
产品型号: (Model)
适用机型: 现代R485挖机 (Engines Type)
产品参数: 24V 70A (Specification)
产品号码: 37300-48000 (Product number)
发动机铭牌: 康明斯CUMMINS (Generator nameplate)
产品重量: 7.45KG (Weight)
产品(纸箱)体积: (Carton volume)



YEM-AL230
产品型号: (Model)
适用机型: 东风康明斯 ISF3.8 (Engines Type)
产品参数: 12V 150A (Specification)
产品号码: 5272634 (Product number)
发动机铭牌: 康明斯CUMMINS (Generator nameplate)
产品重量: 7.15KG (Weight)
产品(纸箱)体积: (Carton volume)



YEM-AL219
产品型号: (Model)
适用机型: (Engines Type)
产品参数: 24V 105A (Specification)
产品号码: 8600398 (Product number)
8600384
发动机铭牌: 康明斯CUMMINS (Generator nameplate)
产品重量: 11.7KG (Weight)
产品(纸箱)体积: (Carton volume)



YEM-AL223
产品型号: (Model)
适用机型: (Engines Type)
产品参数: 12V 70A (Specification)
产品号码: K170-1C 19020615 (Product number)
1-2489-01DR
ADR0301
发动机铭牌: 康明斯CUMMINS (Generator nameplate)
产品重量: 11.55KG (Weight)
产品(纸箱)体积: (Carton volume)



YEM-AL227
产品型号: (Model)
适用机型: 东风康明斯6BT (Engines Type)
产品参数: 24V 70A (Specification)
产品号码: C4944738 (Product number)
发动机铭牌: 康明斯CUMMINS (Generator nameplate)
产品重量: 6.6KG (Weight)
产品(纸箱)体积: (Carton volume)



YEM-AL231
产品型号: (Model)
适用机型: 康明斯 ISB 6.7 (Engines Type)
产品参数: 24V 100A (Specification)
产品号码: C3415609 (Product number)
发动机铭牌: 康明斯CUMMINS (Generator nameplate)
产品重量: 7.45KG (Weight)
产品(纸箱)体积: (Carton volume)



发电机图片及产品概述/Generator picture and product overview

发电机图片及产品概述/Generator picture and product overview

康明斯发电机 CUMMINS ALTERNATOR

康明斯发电机 CUMMINS ALTERNATOR



YEM-AL232
产品型号: (Model)
适用机型: 康明斯 KTTA380-C (Engines Type) 发电机组
产品参数: 24V 260A (Specification)
产品号码: 5241500750 (Product number)
发动机铭牌: 康明斯CUMMINS (Generator numeplate)
产品重量: 11.5KG (Weight)
产品(纸箱)体积: (Carton volume)



YEM-AL236
产品型号: (Model)
适用机型: 康明斯 ISF3.8 (Engines Type)
产品参数: 24V 110A (Specification)
产品号码: 5263830 (Product number)
发动机铭牌: 康明斯CUMMINS (Generator numeplate)
产品重量: 7.45KG (Weight)
产品(纸箱)体积: (Carton volume)



YEM-AL233
产品型号: (Model)
适用机型: 康明斯 宇通客车 (Engines Type)
产品参数: 24V 150A (Specification)
产品号码: 8SC3151VC (Product number)
发动机铭牌: 康明斯CUMMINS (Generator numeplate)
产品重量: 11.75KG (Weight)
产品(纸箱)体积: (Carton volume)



YEM-AL237
产品型号: (Model)
适用机型: 康明斯 潍柴道依茨 (Engines Type)
产品参数: 24V 70A (Specification)
产品号码: 13032849 (Product number)
发动机铭牌: 康明斯CUMMINS (Generator numeplate)
产品重量: 6.55KG (Weight)
产品(纸箱)体积: (Carton volume)



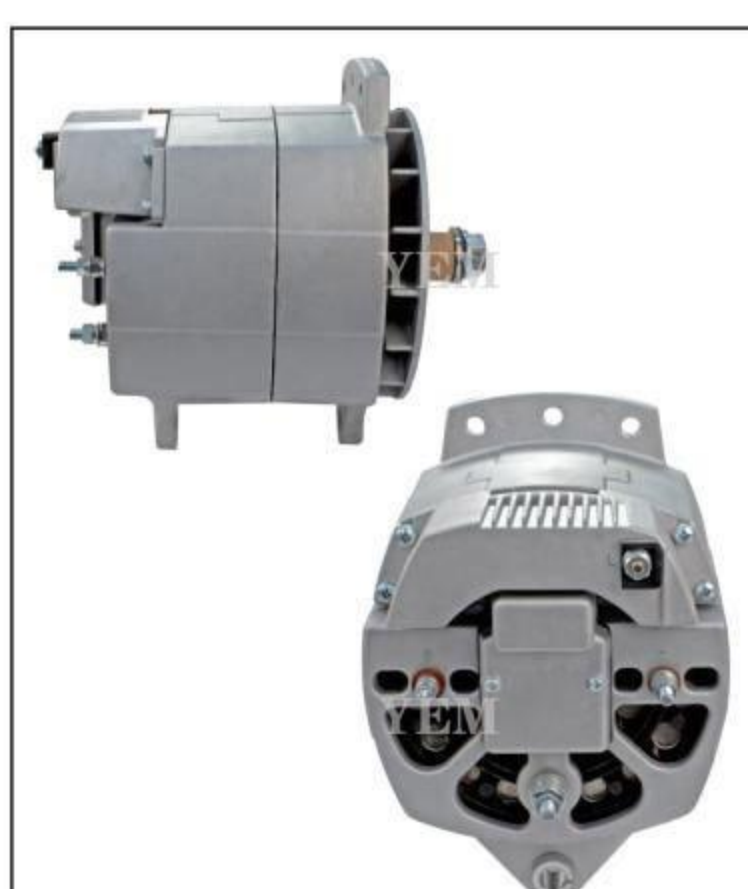
YEM-AL234
产品型号: (Model)
适用机型: 康明斯 4BT3.9 (Engines Type)
产品参数: 24V 55A (Specification)
产品号码: 3250087 (Product number)
发动机铭牌: 康明斯CUMMINS (Generator numeplate)
产品重量: 5.55KG (Weight)
产品(纸箱)体积: (Carton volume)



YEM-AL238
产品型号: (Model)
适用机型: 康明斯发动机 (Engines Type)
产品参数: 12V 160A (Specification)
产品号码: 3675160RX (Product number)
发动机铭牌: 康明斯CUMMINS (Generator numeplate)
产品重量: 6.65KG (Weight)
产品(纸箱)体积: (Carton volume)



YEM-AL235
产品型号: (Model)
适用机型: 康明斯 ISDE 230 (Engines Type)
产品参数: 24V 115A (Specification)
产品号码: 8LHA3099UC05A (Product number)
发动机铭牌: 康明斯CUMMINS (Generator numeplate)
产品重量: 7.4KG (Weight)
产品(纸箱)体积: (Carton volume)



YEM-AL239
产品型号: (Model)
适用机型: 康明斯发动机 (Engines Type)
产品参数: 24V 150A (Specification)
产品号码: 8SC3238VC (Product number)
发动机铭牌: 康明斯CUMMINS (Generator numeplate)
产品重量: 9.5KG (Weight)
产品(纸箱)体积: (Carton volume)



YEM-AL240
产品型号: (Model)
适用机型: 德科 24SI (Engines Type)
产品参数: 12V 130A/160A (Specification)
产品号码: 19020902/3972736 (Product number)
发动机铭牌: 康明斯CUMMINS (Generator numeplate)
产品重量: 8.90KG (Weight)
产品(纸箱)体积: (Carton volume)



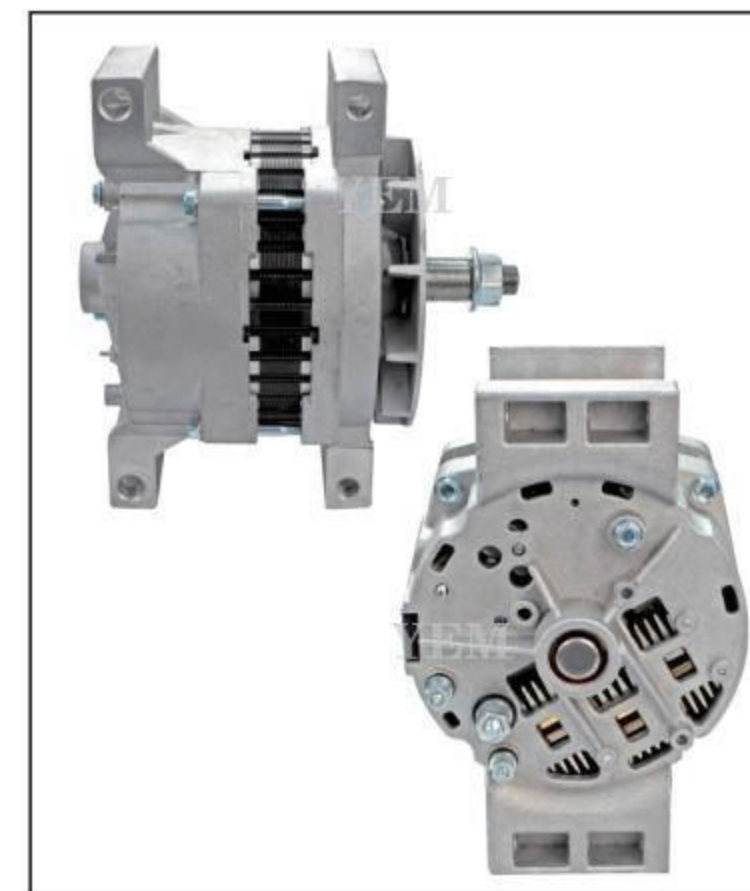
YEM-AL244
产品型号: (Model)
适用机型: 康明斯 6CT /6ABT (Engines Type)
产品参数: 24V 75A (Specification)
产品号码: 37N29B010 (Product number)
发动机铭牌: 康明斯CUMMINS (Generator numeplate)
产品重量: 9.8KG (Weight)
产品(纸箱)体积: (Carton volume)



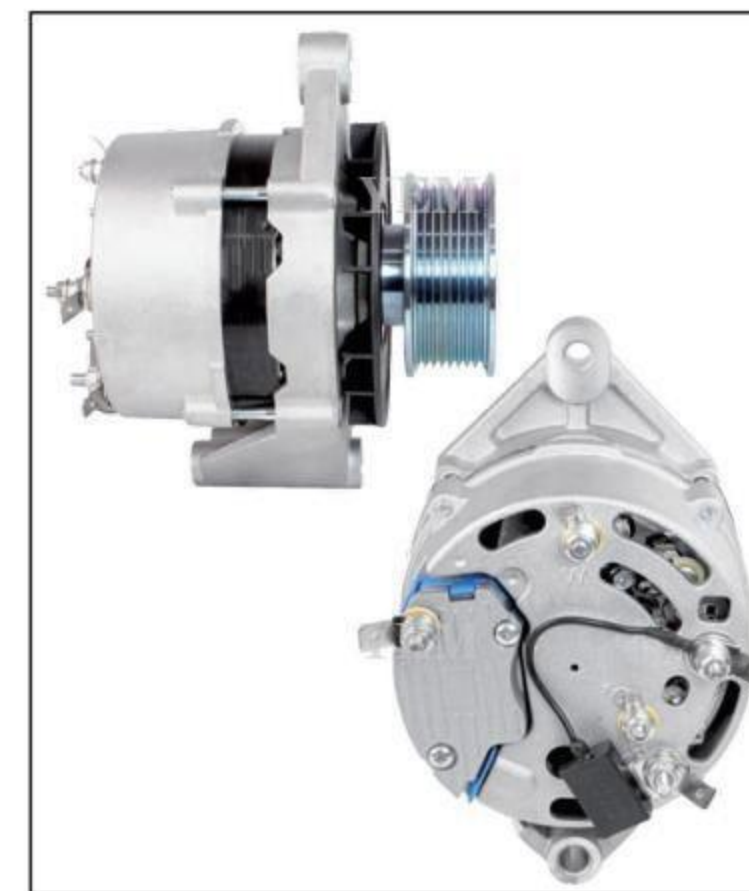
YEM-AL241
产品型号: (Model)
适用机型: 康明斯21SI (Engines Type)
产品参数: 24V 70A 双轮 (Specification)
产品号码: 10459261 (Product number)
发动机铭牌: 康明斯CUMMINS (Generator numeplate)
产品重量: 9.50KG (Weight)
产品(纸箱)体积: (Carton volume)



YEM-AL245
产品型号: (Model)
适用机型: 康明斯 55SI (Engines Type)
产品参数: 24V 275A (Specification)
产品号码: 8600564 (Product number)
发动机铭牌: 康明斯CUMMINS (Generator numeplate)
产品重量: 9.8KG (Weight)
产品(纸箱)体积: (Carton volume)



YEM-AL242
产品型号: (Model)
适用机型: 德科22SI (Engines Type)
产品参数: 12V 130A/160A (Specification)
产品号码: 19020387 (Product number)
发动机铭牌: 康明斯CUMMINS (Generator numeplate)
产品重量: 9.8KG (Weight)
产品(纸箱)体积: (Carton volume)



YEM-AL246
产品型号: (Model)
适用机型: 康明斯 KTA50 (Engines Type)
产品参数: 24V 55A (Specification)
产品号码: 3631678 (Product number)
发动机铭牌: 康明斯CUMMINS (Generator numeplate)
产品重量: 9.8KG (Weight)
产品(纸箱)体积: (Carton volume)



YEM-AL243
产品型号: (Model)
适用机型: (Engines Type)
产品参数: 12V 70A (Specification)
产品号码: 19020615 (Product number)
产品号码: 1-2489-01DR (Product number)
产品号码: 3240-6311 (Product number)
发动机铭牌: 康明斯CUMMINS (Generator numeplate)
产品重量: 4.65KG (Weight)
产品(纸箱)体积: (Carton volume)



YEM-AL247
产品型号: (Model)
适用机型: 康明斯4BT3.9 (Engines Type)
产品参数: 12V 55A (Specification)
产品号码: 3856600 (Product number)
发动机铭牌: 康明斯CUMMINS (Generator numeplate)
产品重量: 9.8KG (Weight)
产品(纸箱)体积: (Carton volume)

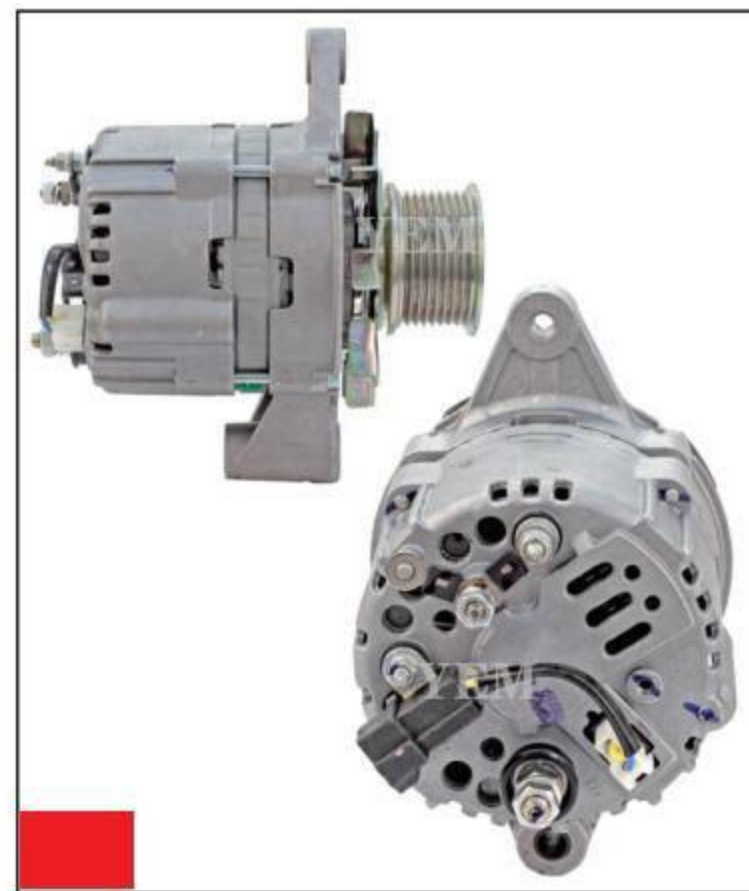


发电机图片及产品概述/Generator picture and product overview

发电机图片及产品概述/Generator picture and product overview

博世发电机/BOSCH ALTERNATOR

博世发电机/BOSCH ALTERNATOR



YEM-AL248
产品型号:
(Model)
适用机型: 康明斯6BT
(Engines Type)
产品参数: 12V 55A
(Specification)
产品号码: 3936680
(Product number)
发动机铭牌:康明斯CUMMINS
(Generator numeplate)
产品重量: 8.50KG
(Weight)
产品(纸箱)体积:
(Carton volume)



YEM-AL252
产品型号:
(Model)
适用机型:
(Engines Type)
产品参数: 12V 55A
(Specification)
K1505 AAK4118
产品号码: 282-182
(Product number) 11-201-276
发动机铭牌 :福特FORD
(Generator numeplate)
产品重量: 5.15KG
(Weight)
产品(纸箱)体积:
(Carton volume)



YEM-AL256
产品型号:
(Model)
适用机型:
(Engines Type)
产品参数: 12V 70A
(Specification)
产品号码: 11.201.933
(Product number) AAK3134
发动机铭牌 :欧宝OPEL
(Generator numeplate)
产品重量: 5.15KG
(Weight)
产品(纸箱)体积:
(Carton volume)



YEM-AL260
产品型号:
(Model)
适用机型:
(Engines Type)
产品参数: 12V 120A
(Specification)
AIA0015 IA1504
产品号码: 12785/AAK1832
(Product number) 11.203.302
发动机铭牌 :帕金斯PERKINS
(Generator numeplate)
产品重量: 6.15KG
(Weight)
产品(纸箱)体积:
(Carton volume)



YEM-AL249
产品型号:
(Model)
适用机型:
(Engines Type)
产品参数: 24V 150A
(Specification) K2902-1 282-255
产品号码: 0120-689-527
(Product number) 11-203-229
发动机铭牌:奔驰BENZ
(Generator numeplate)
产品重量: 8.25KG
(Weight)
产品(纸箱)体积:
(Carton volume)



YEM-AL253
产品型号:
(Model)
适用机型: Mercedes3234
(Engines Type)
产品参数: 24V 80A
(Specification)
产品号码: 009154-970280
(Product number)
发动机铭牌 :道依茨DEUTZ
(Generator numeplate)
产品重量: 7.5KG
(Weight)
产品(纸箱)体积:
(Carton volume)



YEM-AL257
产品型号:
(Model)
适用机型:
(Engines Type)
产品参数: 12V 110A
(Specification) 2170-3701010-13
产品号码: F000 BL0 652
(Product number) 400-24281
发动机铭牌 :拉达LADA
(Generator numeplate)
产品重量: 5.15KG
(Weight)
产品(纸箱)体积:
(Carton volume)



YEM-AL261
产品型号:
(Model)
适用机型:
(Engines Type)
产品参数: 14V 65A
(Specification)
产品号码: 11.201.711
(Product number)
发动机铭牌 :道依茨DEUTZ
(Generator numeplate)
产品重量: 5.5KG
(Weight)
产品(纸箱)体积:
(Carton volume)



YEM-AL250
产品型号:
(Model)
适用机型:
(Engines Type)
产品参数: 24V 140A
(Specification)
产品号码: 0-120-689-530
(Product number) 556.018.140
发动机铭牌:奔驰BENZ
(Generator numeplate)
产品重量: 8.20KG
(Weight)
产品(纸箱)体积:
(Carton volume)



YEM-AL254
产品型号:
(Model)
适用机型:
(Engines Type)
产品参数: 12V 85A
(Specification)
产品号码: 11.201.907
(Product number) 12678N
发动机铭牌 :大众VOLKSWAGR
(Generator numeplate)
产品重量: 6.12KG
(Weight)
产品(纸箱)体积:
(Carton volume)



YEM-AL258
产品型号:
(Model)
适用机型:
(Engines Type)
产品参数: 12V 90A
(Specification)
产品号码: 231007633R
(Product number)
发动机铭牌 :尼桑NISSAN
(Generator numeplate)
产品重量: 5.15KG
(Weight)
产品(纸箱)体积:
(Carton volume)



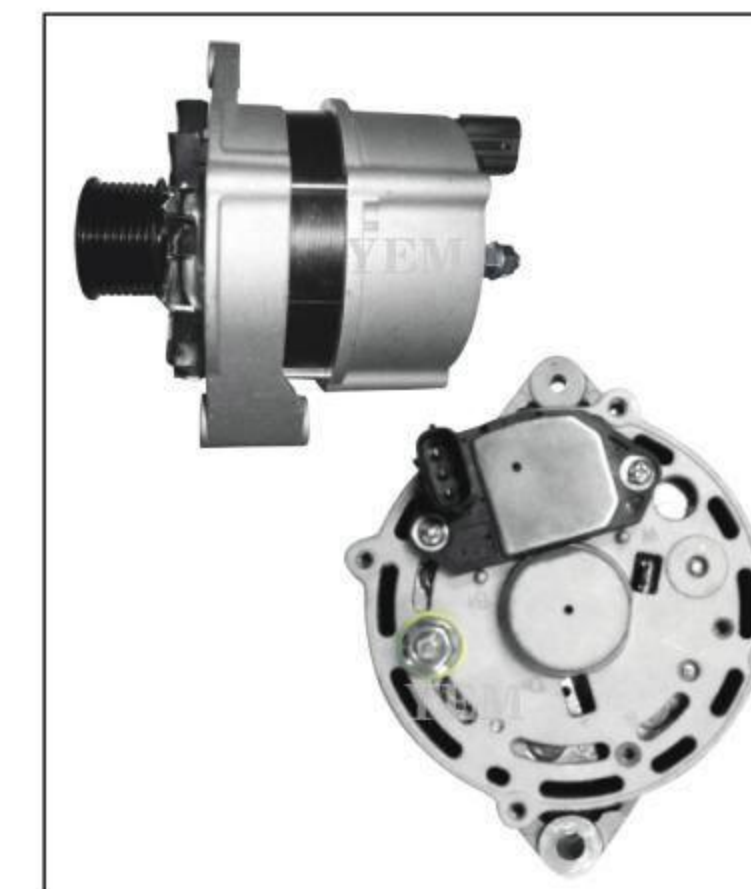
YEM-AL262
产品型号:
(Model)
适用机型:
(Engines Type)
产品参数: 24V 120A
(Specification) 0124-655-024
产品号码: 0124-655-333
(Product number) 816.504.120
发动机铭牌 :沃尔沃VOLVO
(Generator numeplate)
产品重量: 7.4KG
(Weight)
产品(纸箱)体积:
(Carton volume)



YEM-AL251
产品型号:
(Model)
适用机型:
(Engines Type)
产品参数: 12V 90A
(Specification) K1923Z CA5691R
产品号码: 0120-469-646
(Product number) 0120-469-647
105.008.085
发动机铭牌:奔驰BENZ
(Generator numeplate)
产品重量: 5.0KG
(Weight)
产品(纸箱)体积:
(Carton volume)



YEM-AL255
产品型号:
(Model)
适用机型:
(Engines Type)
产品参数: 24V 50A
(Specification)
AAK5714 IA0761
产品号码: 12691 11.201.761
(Product number) 11.203.570
发动机铭牌 :大众VOLKSWAGR
(Generator numeplate)
产品重量: 6.15KG
(Weight)
产品(纸箱)体积:
(Carton volume)



YEM-AL259
产品型号:
(Model)
适用机型:
(Engines Type)
产品参数: 12V 120A
(Specification)
产品号码: 11.204.669
(Product number)
发动机铭牌 :道依茨DEUTZ
(Generator numeplate)
产品重量: 5.15KG
(Weight)
产品(纸箱)体积:
(Carton volume)



YEM-AL263
产品型号:
(Model)
适用机型:
(Engines Type)
产品参数: 24V 55A
(Specification) K2506 12166
产品号码: 0122-469-002
(Product number) 1005046
发动机铭牌 :奔驰BENZ
(Generator numeplate)
产品重量: 10.2KG
(Weight)
产品(纸箱)体积:
(Carton volume)



发电机图片及产品概述/Generator picture and product overview

发电机图片及产品概述/Generator picture and product overview

博世发电机/BOSCH ALTERNATOR

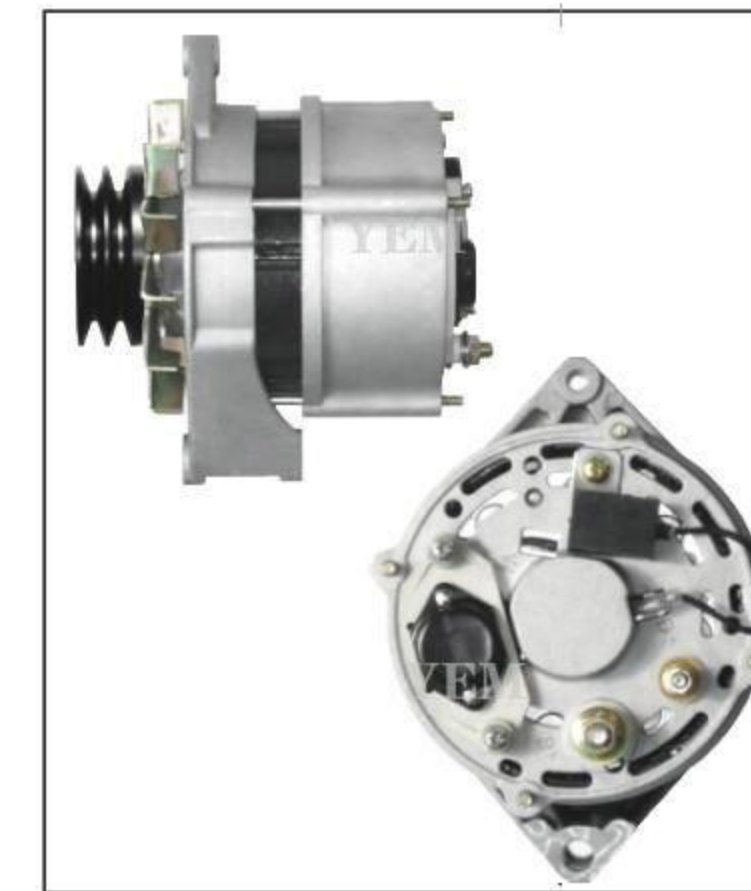
博世发电机/BOSCH ALTERNATOR



YEM-AL264
产品型号: (Model)
适用机型: Volvo F110 (Engines Type)
产品参数: 24V 55A (Specification)
产品号码: 0-12046-8037 (Product number) 0-98603-7760
发动机铭牌: 沃尔沃VOLVO (Generator numeplate)
产品重量: 5.05KG (Weight)
产品(纸箱)体积: (Carton volume)



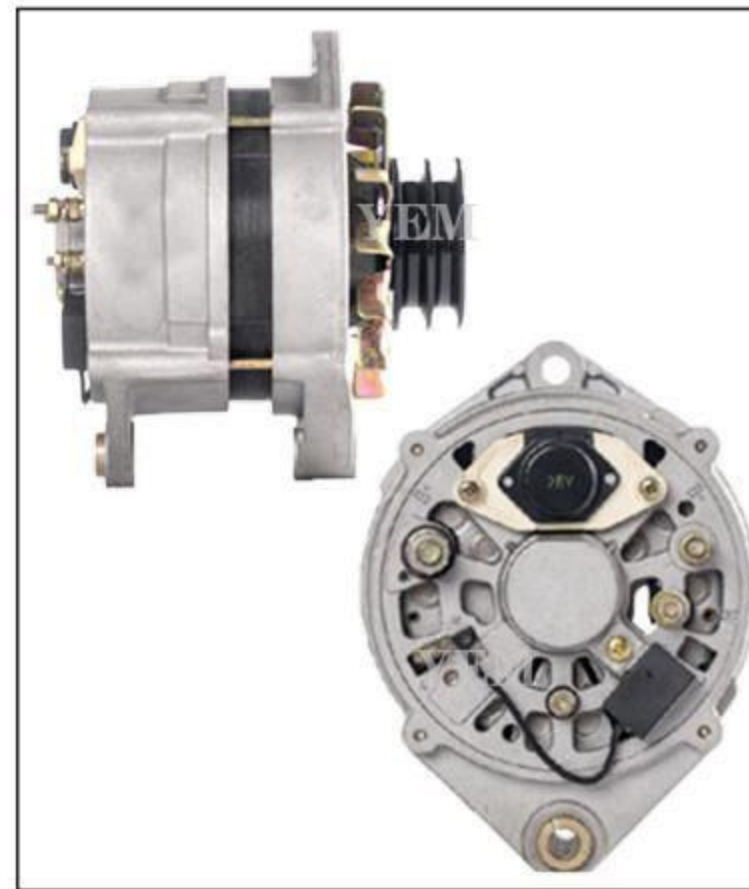
YEM-AL268
产品型号: (Model)
适用机型: (Engines Type)
产品参数: 12V 60A (Specification) K275E CA1861R
产品号码: 0-120-489-032 (Product number) 0-120-489-726
发动机铭牌: MAN (Generator numeplate)
产品重量: 7.40KG (Weight)
产品(纸箱)体积: (Carton volume)



YEM-AL272
产品型号: (Model)
适用机型: (Engines Type)
产品参数: 24V 45A (Specification)
产品号码: K275F-3 12148 (Product number) 0120-488-206
发动机铭牌: 康明斯CUMMINS (Generator numeplate)
产品重量: 5.02KG (Weight)
产品(纸箱)体积: (Carton volume)



YEM-AL276
产品型号: (Model)
适用机型: (Engines Type)
产品参数: 12V 55A (Specification) CA13056N 110730
产品号码: 0-120-489-061 (Product number)
发动机铭牌: 奔驰BENZ (Generator numeplate)
产品重量: 5.05KG (Weight)
产品(纸箱)体积: (Carton volume)



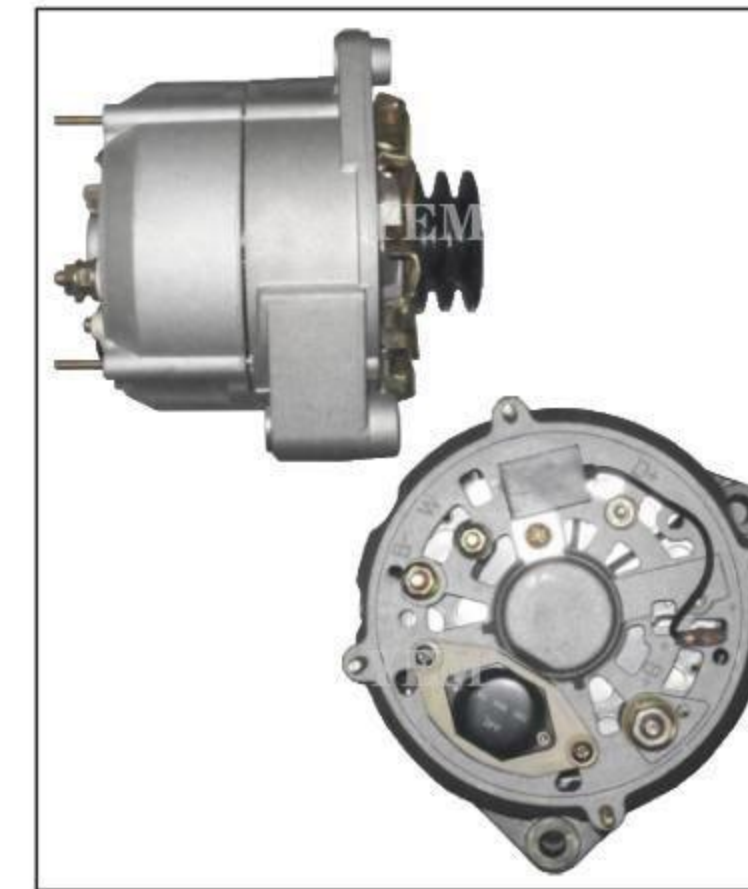
YEM-AL265
产品型号: (Model)
适用机型: Scania 113 (Engines Type)
产品参数: 24V 55A (Specification)
产品号码: 0-12046-9920 (Product number) 1105367
发动机铭牌: 斯堪尼亚SCANIA (Generator numeplate)
产品重量: 5.05KG (Weight)
产品(纸箱)体积: (Carton volume)



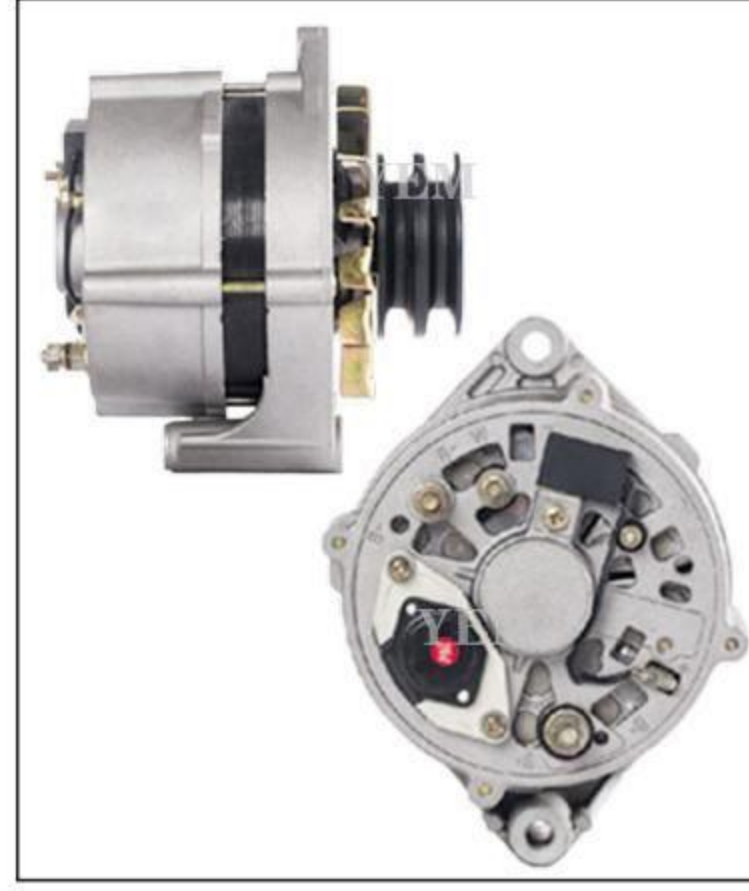
YEM-AL269
产品型号: (Model)
适用机型: (Engines Type)
产品参数: 12V 65A (Specification) K1606
产品号码: 0-120-489-710 (Product number) 585.003.065
发动机铭牌: 奔驰BENZ (Generator numeplate)
产品重量: 3.55KG (Weight)
产品(纸箱)体积: (Carton volume)



YEM-AL273
产品型号: (Model)
适用机型: (Engines Type)
产品参数: 12V 65A (Specification) K275F-4 12161
产品号码: 0120-488-205 (Product number)
发动机铭牌: 康明斯CUMMINS (Generator numeplate)
产品重量: 5.02KG (Weight)
产品(纸箱)体积: (Carton volume)



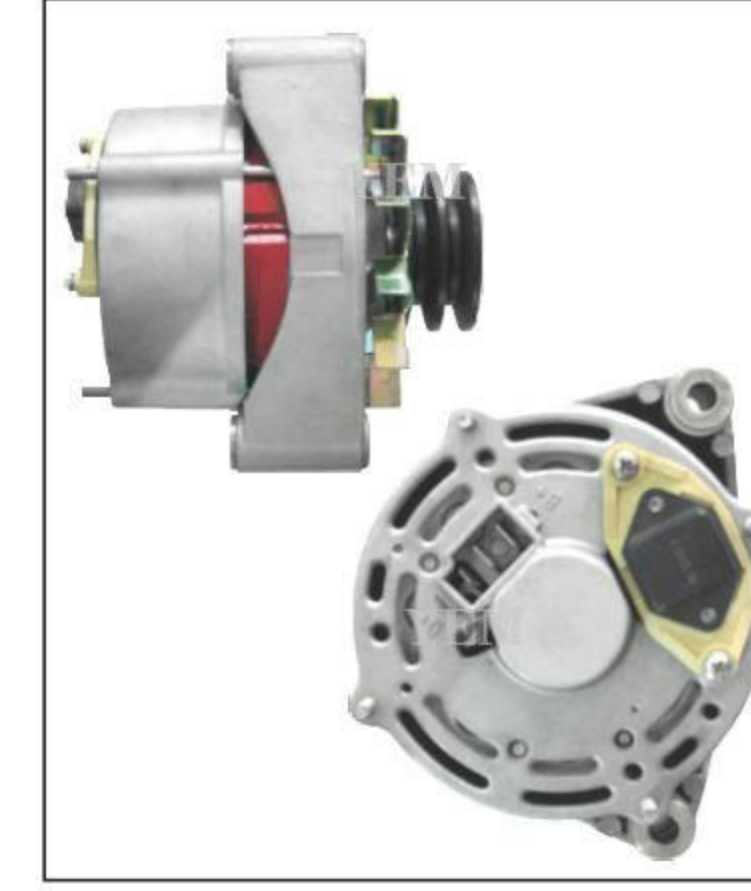
YEM-AL277
产品型号: (Model)
适用机型: (Engines Type)
产品参数: 24V 55A (Specification) K297F-2 12294
产品号码: 0-120-469-519 (Product number) 0-120-469-798
发动机铭牌: 沃尔沃VOLVO (Generator numeplate)
产品重量: 7.4KG (Weight)
产品(纸箱)体积: (Carton volume)



YEM-AL266
产品型号: (Model)
适用机型: Caterpillar/CAT3250 (Engines Type)
产品参数: 24V 55A (Specification)
产品号码: 0-12046-9569 (Product number) 571506
发动机铭牌: 卡特CATERPILLAR (Generator numeplate)
产品重量: 5.05KG (Weight)
产品(纸箱)体积: (Carton volume)



YEM-AL270
产品型号: (Model)
适用机型: (Engines Type)
产品参数: 12V 80A (Specification) K1715
产品号码: 0-120-469-526 (Product number) 13198N
发动机铭牌: 奔驰BENZ (Generator numeplate)
产品重量: 7.45KG (Weight)
产品(纸箱)体积: (Carton volume)



YEM-AL274
产品型号: (Model)
适用机型: (Engines Type)
产品参数: 12V 70A (Specification) K1918 14820
产品号码: 0120-489-326 (Product number) 0120-400-799
发动机铭牌: 道依茨DEUTZ (Generator numeplate)
产品重量: 5.05KG (Weight)
产品(纸箱)体积: (Carton volume)



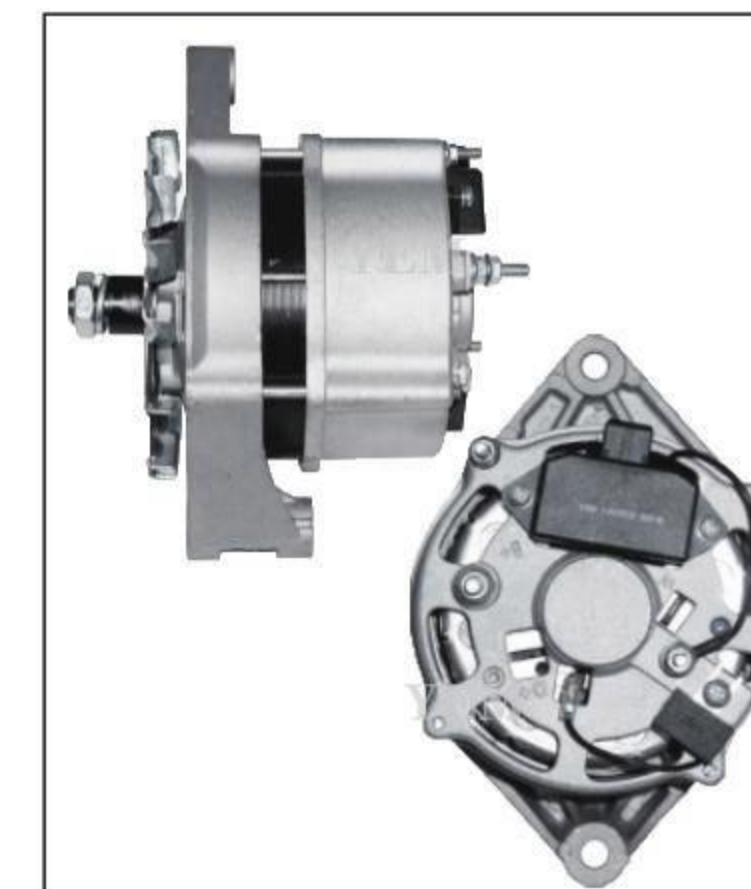
YEM-AL278
产品型号: (Model)
适用机型: (Engines Type)
产品参数: 24V 80A (Specification) K2802CB BOSCH
产品号码: 0120-468-093 (Product number) 1096758 12596
发动机铭牌: 道依茨DEUTZ (Generator numeplate)
产品重量: 7.4KG (Weight)
产品(纸箱)体积: (Carton volume)



YEM-AL267
产品型号: (Model)
适用机型: (Engines Type)
产品参数: 24V 27A (Specification)
产品号码: K275 0120-488-224 (Product number) 0120-489707
发动机铭牌: 菲亚特FIAT (Generator numeplate)
产品重量: 7.45KG (Weight)
产品(纸箱)体积: (Carton volume)



YEM-AL271
产品型号: (Model)
适用机型: (Engines Type)
产品参数: 24V 45A (Specification) K2715 21821
产品号码: 0120-488-277 (Product number)
发动机铭牌: 奔驰BENZ (Generator numeplate)
产品重量: 5.05KG (Weight)
产品(纸箱)体积: (Carton volume)



YEM-AL275
产品型号: (Model)
适用机型: (Engines Type)
产品参数: 12V 65A (Specification) AB00196
产品号码: 0120-488-296 (Product number) 0120-006-023
发动机铭牌: 冷依茨Thermo king (Generator numeplate)
产品重量: 5.05KG (Weight)
产品(纸箱)体积: (Carton volume)



YEM-AL279
产品型号: (Model)
适用机型: (Engines Type)
产品参数: 24V 80A (Specification) K2802B1 1089862
产品号码: 0120-468-037 (Product number) 816.003.080
发动机铭牌: 道依茨DEUTZ (Generator numeplate)
产品重量: 7.45KG (Weight)
产品(纸箱)体积: (Carton volume)



发电机图片及产品概述/Generator picture and product overview

发电机图片及产品概述/Generator picture and product overview

博世发电机/BOSCH ALTERNATOR

博世发电机/BOSCH ALTERNATOR



YEM-AL280
产品型号:
(Model)
适用机型:
(Engines Type)
产品参数: 24V 80A
(Specification) K2802KB
产品号码: 0120-468-053
(Product number) 200-347
发动机铭牌: 道依茨DEUTZ
(Generator numeplate)
产品重量: 7.40KG
(Weight)
产品(纸箱)体积:
(Carton volume)



YEM-AL284
产品型号:
(Model)
适用机型: 纽荷兰 G140
(Engines Type)
产品参数: 24V 50A 8PK
(Specification)
产品号码: 0124355001
(Product number)
发动机铭牌: 康明斯CUMMINS
(Generator numeplate)
产品重量: 6.40KG
(Weight)
产品(纸箱)体积:
(Carton volume)



YEM-AL288
产品型号:
(Model)
适用机型: 沃尔沃 FL FS
(Engines Type)
产品参数: 24V 45A
(Specification)
产品号码: 0120400755
(Product number)
发动机铭牌: 沃尔沃VOLVO
(Generator numeplate)
产品重量: 7.40KG
(Weight)
产品(纸箱)体积:
(Carton volume)



YEM-AL292
产品型号:
(Model)
适用机型:
(Engines Type)
产品参数: 12V 175A
(Specification)
产品号码: 87439317 87677207
(Product number) 87720193
发动机铭牌: 康明斯CUMMINS
(Generator numeplate)
产品重量: 7.10KG
(Weight)
产品(纸箱)体积:
(Carton volume)



YEM-AL281
产品型号:
(Model)
适用机型:
(Engines Type)
产品参数: 24V 100A
(Specification) K2805 12388N
产品号码: 0120-468-143
(Product number) 1-2713-00B0
发动机铭牌: 道依茨DEUTZ
(Generator numeplate)
产品重量: 7.05KG
(Weight)
产品(纸箱)体积:
(Carton volume)



YEM-AL285
产品型号:
(Model)
适用机型:
(Engines Type)
产品参数: 12V 80A
(Specification) 13243 220-204
产品号码: 0120-469-744
(Product number) 1-1283-35B0
发动机铭牌: 奔驰BENZ
(Generator numeplate)
产品重量: 5.05KG
(Weight)
产品(纸箱)体积:
(Carton volume)



YEM-AL289
产品型号:
(Model)
适用机型:
(Engines Type)
产品参数: 24V 120A
(Specification)
产品号码: 0120468093
(Product number)
发动机铭牌: 沃尔沃VOLVO
(Generator numeplate)
产品重量: 7.40KG
(Weight)
产品(纸箱)体积:
(Carton volume)



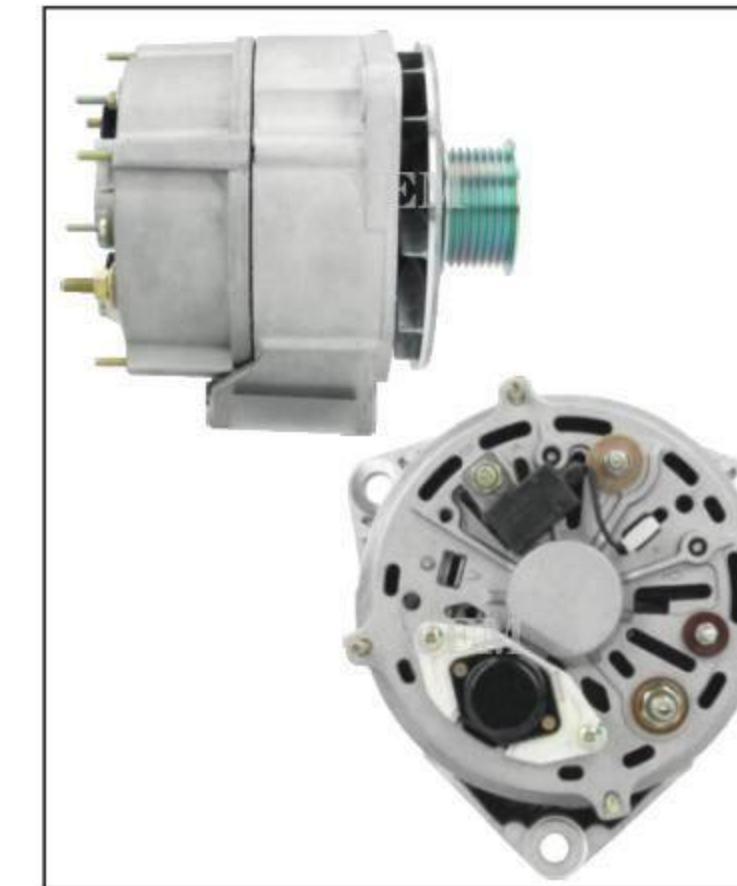
YEM-AL293
产品型号:
(Model)
适用机型:
(Engines Type)
产品参数: 24V 100A
(Specification) 2871A902
产品号码: 20621N
(Product number) 2871A903
发动机铭牌: 道依茨DEUTZ
(Generator numeplate)
产品重量: 7.40KG
(Weight)
产品(纸箱)体积:
(Carton volume)



YEM-AL282
产品型号:
(Model)
适用机型:
(Engines Type)
产品参数: 12V 100A
(Specification) K1910 13816
产品号码: 220-329 CA11391R
(Product number) 0123-320-016
发动机铭牌: 大众VOLKSWAGRN
(Generator numeplate)
产品重量: 4.85KG
(Weight)
产品(纸箱)体积:
(Carton volume)



YEM-AL286
产品型号:
(Model)
适用机型:
(Engines Type)
产品参数: 24V 80A
(Specification) CA15931R
产品号码: 556.021.080
(Product number)
发动机铭牌: 奔驰BENZ
(Generator numeplate)
产品重量: 7.45KG
(Weight)
产品(纸箱)体积:
(Carton volume)



YEM-AL290
产品型号:
(Model)
适用机型:
(Engines Type)
产品参数: 24V 100A
(Specification)
产品号码: 0120469119
(Product number)
发动机铭牌: MAN
(Generator numeplate)
产品重量: 7.40KG
(Weight)
产品(纸箱)体积:
(Carton volume)



YEM-AL294
产品型号:
(Model)
适用机型: 阿特拉斯采矿车
(Engines Type)
产品参数: 24V 45A
(Specification)
产品号码: 9120080144
(Product number)
发动机铭牌: 小松KOMATSU
(Generator numeplate)
产品重量: 7.40KG
(Weight)
产品(纸箱)体积:
(Carton volume)



YEM-AL283
产品型号:
(Model)
适用机型:
(Engines Type)
产品参数: 12V 90A
(Specification) 14789
产品号码: 1-1489-00B0
(Product number) 0120-450-011
发动机铭牌: 道奇Dodge
(Generator numeplate)
产品重量: 5.05KG
(Weight)
产品(纸箱)体积:
(Carton volume)



YEM-AL287
产品型号:
(Model)
适用机型:
(Engines Type)
产品参数: 12V 90A
(Specification) 12780
产品号码: 0-124-325-166
(Product number) 635.510.090
发动机铭牌: 约翰迪尔JOHN DEERE
(Generator numeplate)
产品重量: 4.65KG
(Weight)
产品(纸箱)体积:
(Carton volume)



YEM-AL291
产品型号:
(Model)
适用机型:
(Engines Type)
产品参数: 24V 80A
(Specification) K280B-2 12387N
产品号码: 0124-555-002
(Product number) 0125-555-032
发动机铭牌: 奔驰BENZ
(Generator numeplate)
产品重量: 7.90KG
(Weight)
产品(纸箱)体积:
(Carton volume)



YEM-AL295
产品型号:
(Model)
适用机型: 博世
(Engines Type)
产品参数: 12V 90A
(Specification)
产品号码: 0-124-325-107
(Product number)
发动机铭牌: 大众VOLKSWAGRN
(Generator numeplate)
产品重量: 7.20KG
(Weight)
产品(纸箱)体积:
(Carton volume)



发电机图片及产品概述/Generator picture and product overview

发电机图片及产品概述/Generator picture and product overview

博世发电机/BOSCH ALTERNATOR

洋马/久保田发电机/YANMAR KUBOTA



YEM-AL296
产品型号: (Model)
适用机型: 利勃海尔 (Engines Type)
产品参数: 24V 180A (Specification)
产品号码: 10148088 (Product number)
发动机铭牌: 道依茨DEUTZ (Generator numeplate)
产品重量: 7.40KG (Weight)
产品(纸箱)体积: (Carton volume)



YEM-AL300
产品型号: (Model)
适用机型: 利勃海尔 R317 (Engines Type)
产品参数: 24V 55A (Specification)
产品号码: 01181739 (Product number)
发动机铭牌: 道依茨DEUTZ (Generator numeplate)
产品重量: 8.25KG (Weight)
产品(纸箱)体积: (Carton volume)



YEM-AL297
产品型号: (Model)
适用机型: R944B (Engines Type)
产品参数: 24V 55A (Specification)
产品号码: R914924934 (Product number)
60009736104073 (Product number)
发动机铭牌: 利勃海尔LIEBHERR (Generator numeplate)
产品重量: 6.40KG (Weight)
产品(纸箱)体积: (Carton volume)



YEM-AL301
产品型号: (Model)
适用机型: 利勃海尔 机械 (Engines Type)
产品参数: 24V 35A (Specification)
产品号码: 9179429 (Product number)
发动机铭牌: 道依茨DEUTZ (Generator numeplate)
产品重量: 7.10KG (Weight)
产品(纸箱)体积: (Carton volume)



YEM-AL298
产品型号: (Model)
适用机型: 利勃海尔 (Engines Type)
产品参数: 24V 80A (Specification)
产品号码: 571570908 (Product number)
发动机铭牌: 奔驰BENZ (Generator numeplate)
产品重量: 8.0KG (Weight)
产品(纸箱)体积: (Carton volume)



YEM-AL302
产品型号: (Model)
适用机型: (Engines Type)
产品参数: 24V 140A (Specification)
0120-689-535 (Specification)
产品号码: 282-255 (Product number)
11-203-229 (Product number)
发动机铭牌: 奔驰BENZ (Generator numeplate)
产品重量: 8.2KG (Weight)
产品(纸箱)体积: (Carton volume)



YEM-AL299
产品型号: (Model)
适用机型: 利勃海尔 R961 (Engines Type)
R971 R981 (Engines Type)
产品参数: 24V 35A (Specification)
产品号码: 1178136 (Product number)
发动机铭牌: 道依茨DEUTZ (Generator numeplate)
产品重量: 6.59KG (Weight)
产品(纸箱)体积: (Carton volume)



YEM-AL303
产品型号: (Model)
适用机型: 久保田 (Engines Type)
D482/D722/D1105 (Engines Type)
产品参数: 12V 70A 1A86 (Specification)
产品号码: 306005000 (Product number)
发动机铭牌: 久保田KUBOTA (Generator numeplate)
产品重量: 6.22KG (Weight)
产品(纸箱)体积: (Carton volume)



YEM-AL304
产品型号: (Model)
适用机型: (Engines Type)
产品参数: 12V 30A (Specification)
产品号码: 100211-1670 (Product number)
发动机铭牌: 久保田KUBOTA (Generator numeplate)
产品重量: 3.20KG (Weight)
产品(纸箱)体积: (Carton volume)



YEM-AL305
产品型号: 久保田V15 (Model)
适用机型: (Engines Type)
产品参数: 12V 40A (Specification)
产品号码: 101211-1030 (Product number)
发动机铭牌: 久保田KUBOTA (Generator numeplate)
产品重量: 3.20KG (Weight)
产品(纸箱)体积: (Carton volume)



YEM-AL306
产品型号: V3300 (Model)
适用机型: 三菱/久保田 (Engines Type)
产品参数: 12V 80A (Specification)
产品号码: A1TA1777 (Product number)
发动机铭牌: 久保田KUBOTA (Generator numeplate)
产品重量: 4.05KG (Weight)
产品(纸箱)体积: (Carton volume)



YEM-AL307
产品型号: V3600 (Model)
适用机型: (Engines Type)
产品参数: 24V 30A (Specification)
产品号码: 1K01164011 (Product number)
发动机铭牌: 久保田KUBOTA (Generator numeplate)
产品重量: 4.80KG (Weight)
产品(纸箱)体积: (Carton volume)



YEM-AL308
产品型号: DH70 (Model)
适用机型: Bobcat S185 (Engines Type)
产品参数: 12V 90A (Specification)
产品号码: 6675292 (Product number)
发动机铭牌: 久保田KUBOTA (Generator numeplate)
产品重量: 4.25KG (Weight)
产品(纸箱)体积: (Carton volume)



YEM-AL309
产品型号: V3800 (Model)
适用机型: (Engines Type)
产品参数: 12V 80A 4PK (Specification)
产品号码: 3R600-64011 (Product number)
发动机铭牌: 久保田KUBOTA (Generator numeplate)
产品重量: 4.85KG (Weight)
产品(纸箱)体积: (Carton volume)



YEM-AL310
产品型号: 4TNN98 (Model)
适用机型: EX70-5G (Engines Type)
产品参数: 24V 70A (Specification)
产品号码: 129E20-77200 (Product number)
发动机铭牌: 洋马YANMAR (Generator numeplate)
产品重量: 6.45KG (Weight)
产品(纸箱)体积: (Carton volume)



YEM-AL311
产品型号: 3TNNV76/3TNNV70 (Model)
适用机型: (Engines Type)
产品参数: 12V 40A CW (Specification)
产品号码: 101211-1420 (Product number)
发动机铭牌: 洋马YANMAR (Generator numeplate)
产品重量: 3.205KG (Weight)
产品(纸箱)体积: (Carton volume)



发电机图片及产品概述/Generator picture and product overview

发电机图片及产品概述/Generator picture and product overview

洋马/久保田发电机/YANMAR KUBOTA

洋马/久保田发电机/YANMAR KUBOTA



YEM-AL312
产品型号: (Model)
适用机型: 洋马3TN72 (Engines Type)
产品参数: 12V 35A (Specification)
产品号码: 124080-77201 (Product number)
发动机铭牌: 洋马YANMAR (Generator numeplate)
产品重量: 6.10KG (Weight)
产品(纸箱)体积: (Carton volume)



YEM-AL316
产品型号: V3600 (Model)
适用机型: (Engines Type)
产品参数: 12V 80A (Specification)
产品号码: A7TA0177 (Product number)
发动机铭牌: 久保田KUBOTA (Generator numeplate)
产品重量: 4.85KG (Weight)
产品(纸箱)体积: (Carton volume)



YEM-AL320
产品型号: (Model)
适用机型: 山猫440B (Engines Type)
产品参数: 12V 55A (Specification)
产品号码: 6632211 (Product number)
发动机铭牌: 久保田KUBOTA (Generator numeplate)
产品重量: 3.20KG (Weight)
产品(纸箱)体积: (Carton volume)



YEM-AL324
产品型号: (Model)
适用机型: 久保田V2607 V2304 专用 (Engines Type)
产品参数: 12V 60A (Specification)
产品号码: 11730-64012 (Product number)
发动机铭牌: 久保田KUBOTA (Generator numeplate)
产品重量: 3.25KG (Weight)
产品(纸箱)体积: (Carton volume)



YEM-AL313
产品型号: (Model)
适用机型: 3AE1 4JB1 C240 (Engines Type)
产品参数: 12V 35A (Specification)
产品号码: LR135-115 (Product number)
发动机铭牌: 洋马YANMAR (Generator numeplate)
产品重量: 4.0KG (Weight)
产品(纸箱)体积: (Carton volume)



YEM-AL317
产品型号: F2000 (Model)
适用机型: (Engines Type)
产品参数: 12V 60A (Specification)
产品号码: 3C001-74012 (Product number)
发动机铭牌: 久保田KUBOTA (Generator numeplate)
产品重量: 3.2KG (Weight)
产品(纸箱)体积: (Carton volume)



YEM-AL321
产品型号: (Model)
适用机型: (Engines Type)
产品参数: 12V 45A (Specification)
产品号码: 101211-8770 (Product number)
发动机铭牌: 久保田KUBOTA (Generator numeplate)
产品重量: 3.25KG (Weight)
产品(纸箱)体积: (Carton volume)



YEM-AL325
产品型号: (Model)
适用机型: 久保田V1902 (Engines Type)
产品参数: 12V 37A (Specification)
产品号码: 30-00306-04 (Product number)
发动机铭牌: 久保田KUBOTA (Generator numeplate)
产品重量: 4.25KG (Weight)
产品(纸箱)体积: (Carton volume)



YEM-AL314
产品型号: V3300 (Model)
适用机型: 山河智能90 (Engines Type)
产品参数: 12V 80A (Specification)
产品号码: A5TA8277 (Product number)
发动机铭牌: 久保田KUBOTA (Generator numeplate)
产品重量: 4.15KG (Weight)
产品(纸箱)体积: (Carton volume)



YEM-AL318
产品型号: (Model)
适用机型: (Engines Type)
产品参数: 12V 45A (Specification)
产品号码: 100211-6800 (Product number)
发动机铭牌: 久保田KUBOTA (Generator numeplate)
产品重量: 3.55KG (Weight)
产品(纸箱)体积: (Carton volume)



YEM-AL322
产品型号: V3307 (Model)
适用机型: KX181/185 (Engines Type)
产品参数: 12V 80A (Specification)
产品号码: 3R600-64011 (Product number)
发动机铭牌: 久保田KUBOTA (Generator numeplate)
产品重量: 4.85KG (Weight)
产品(纸箱)体积: (Carton volume)



YEM-AL326
产品型号: (Model)
适用机型: 久保田V2203 (Engines Type)
产品参数: 12V 65A (Specification)
产品号码: 300036300 (Product number)
发动机铭牌: 久保田KUBOTA (Generator numeplate)
产品重量: 4.80KG (Weight)
产品(纸箱)体积: (Carton volume)



YEM-AL315
产品型号: V3800 (Model)
适用机型: 久保田 (Engines Type)
产品参数: 12V 80A (Specification)
产品号码: 102211-5700 (Product number)
发动机铭牌: 久保田KUBOTA (Generator numeplate)
产品重量: 3.2KG (Weight)
产品(纸箱)体积: (Carton volume)



YEM-AL319
产品型号: (Model)
适用机型: (Engines Type)
产品参数: 12V 30A (Specification)
产品号码: 100211-4610 (Product number)
发动机铭牌: 久保田KUBOTA (Generator numeplate)
产品重量: 3.55KG (Weight)
产品(纸箱)体积: (Carton volume)



YEM-AL323
产品型号: (Model)
适用机型: 久保田M110FC (Engines Type)
产品参数: 12V 115A (Specification)
产品号码: A3TB4399 (Product number)
发动机铭牌: 久保田KUBOTA (Generator numeplate)
产品重量: 4.80KG (Weight)
产品(纸箱)体积: (Carton volume)



YEM-AL327
产品型号: (Model)
适用机型: 久保田V1902 (Engines Type)
产品参数: 12V 65A (Specification)
产品号码: 30-01114-06 (Product number)
发动机铭牌: 久保田KUBOTA (Generator numeplate)
产品重量: 4.80KG (Weight)
产品(纸箱)体积: (Carton volume)



发电机图片及产品概述/Generator picture and product overview

发电机图片及产品概述/Generator picture and product overview

洋马/久保田发电机/YANMAR KUBOTA

洋马/久保田发电机/YANMAR KUBOTA



YEM-AL328
产品型号: (Model)
适用机型: 洋马4D94 (Engines Type)
产品参数: 12V 45A (Specification)
产品号码: 119626-77210 (Product number)
发动机铭牌: 洋马YANMAR (Generator numeplate)
产品重量: 3.2KG (Weight)
产品(纸箱)体积: (Carton volume)



YEM-AL332
产品型号: (Model)
适用机型: R60-9V/S3 (Engines Type)
产品参数: 12V 100A (Specification)
产品号码: 2616264 (Product number)
发动机铭牌: 洋马YANMAR (Generator numeplate)
产品重量: 6.45KG (Weight)
产品(纸箱)体积: (Carton volume)



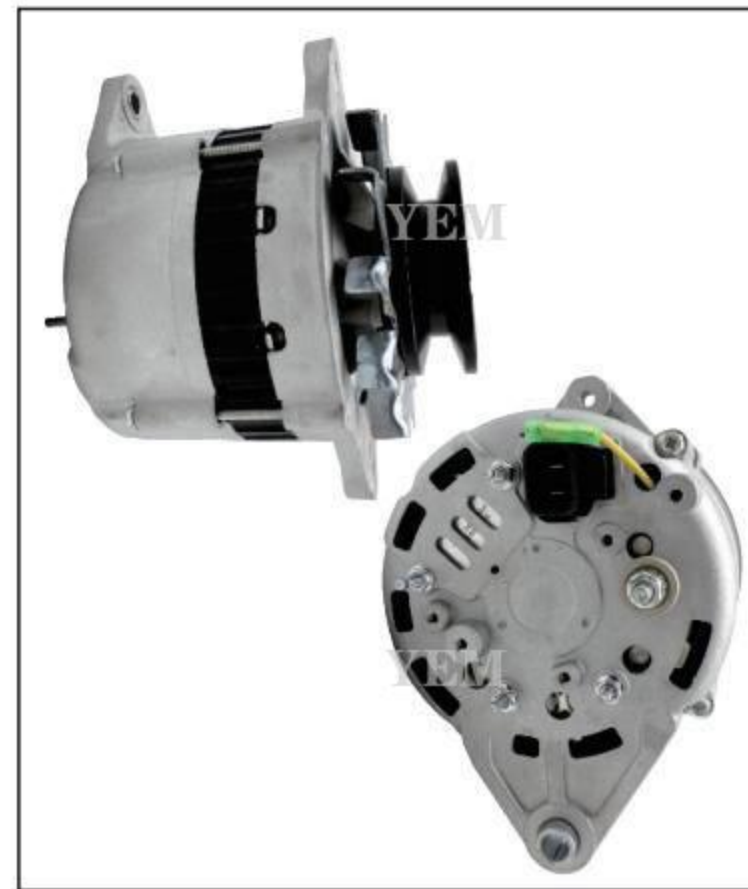
YEM-AL336
产品型号: (Model)
适用机型: 久保田V1200/V1205 (Engines Type)
产品参数: 24V 20A (Specification)
产品号码: 1002114310 (Product number)
发动机铭牌: 久保田KUBOTA (Generator numeplate)
产品重量: 3.2KG (Weight)
产品(纸箱)体积: (Carton volume)



YEM-AL340
产品型号: (Model)
适用机型: 洋马叉车 (Engines Type)
产品参数: 12V 35A (Specification)
产品号码: 121400-77200 (Product number)
发动机铭牌: 洋马YANMAR (Generator numeplate)
产品重量: 3.25KG (Weight)
产品(纸箱)体积: (Carton volume)



YEM-AL329
产品型号: (Model)
适用机型: 洋马94原厂 (Engines Type)
产品参数: 12V 55A (Specification)
产品号码: 119751-77200 (Product number)
发动机铭牌: 洋马YANMAR (Generator numeplate)
产品重量: 3.55KG (Weight)
产品(纸箱)体积: (Carton volume)



YEM-AL333
产品型号: 4TNV98 (Model)
适用机型: DH80-7 (Engines Type)
产品参数: 24V 60A (Specification)
产品号码: 8944264470 (Product number)
发动机铭牌: 洋马YANMAR (Generator numeplate)
产品重量: 5.95KG (Weight)
产品(纸箱)体积: (Carton volume)



YEM-AL337
产品型号: (Model)
适用机型: 久保田ISeki 4270 (Engines Type)
产品参数: 12V 30A (Specification)
产品号码: 6581-200-338-00 (Product number)
发动机铭牌: 久保田KUBOTA (Generator numeplate)
产品重量: 3.25KG (Weight)
产品(纸箱)体积: (Carton volume)



YEM-AL341
产品型号: (Model)
适用机型: 洋马Yanmar (Engines Type)
产品参数: 12V 75A (Specification)
产品号码: 2655641 (Product number)
发动机铭牌: 洋马YANMAR (Generator numeplate)
产品重量: 4.25KG (Weight)
产品(纸箱)体积: (Carton volume)



YEM-AL330
产品型号: 4TNV98 (Model)
适用机型: R60-9 (Engines Type)
产品参数: 12V 60A (Specification)
产品号码: 123900-77210 (Product number)
发动机铭牌: 洋马YANMAR (Generator numeplate)
产品重量: 4.55KG (Weight)
产品(纸箱)体积: (Carton volume)



YEM-AL334
产品型号: (Model)
适用机型: 久保田设备 斗山起动机V3800 (Engines Type)
产品参数: 24V 80A (Specification)
产品号码: 1G381-64012 A3TA9091A (Product number)
发动机铭牌: 洋马YANMAR (Generator numeplate)
产品重量: 5.9KG (Weight)
产品(纸箱)体积: (Carton volume)



YEM-AL338
产品型号: (Model)
适用机型: 山猫BOBCAT (Engines Type)
产品参数: 12V 110A (Specification)
产品号码: A0002608609 (Product number)
发动机铭牌: 久保田KUBOTA (Generator numeplate)
产品重量: 4.25KG (Weight)
产品(纸箱)体积: (Carton volume)



YEM-AL342
产品型号: (Model)
适用机型: 久保田V1505/Ditch Witch SK650 (Engines Type)
产品参数: 12V 65A (Specification)
产品号码: SK650 (Product number)
发动机铭牌: 久保田KUBOTA (Generator numeplate)
产品重量: 7.15KG (Weight)
产品(纸箱)体积: (Carton volume)



YEM-AL331
产品型号: (Model)
适用机型: R60-5 (Engines Type)
产品参数: 12V 50A (Specification)
产品号码: 19020700 (Product number)
发动机铭牌: 洋马YANMAR (Generator numeplate)
产品重量: 3.55KG (Weight)
产品(纸箱)体积: (Carton volume)



YEM-AL335
产品型号: (Model)
适用机型: (Engines Type)
产品参数: 12V 35A (Specification)
产品号码: 15321-64010 (Product number)
发动机铭牌: 久保田KUBOTA (Generator numeplate)
产品重量: 3.25KG (Weight)
产品(纸箱)体积: (Carton volume)



YEM-AL339
产品型号: (Model)
适用机型: 山猫Bobcat S360 (Engines Type)
产品参数: 12V 90A (Specification)
产品号码: 7015581 (Product number)
发动机铭牌: 久保田KUBOTA (Generator numeplate)
产品重量: 4.25KG (Weight)
产品(纸箱)体积: (Carton volume)



YEM-AL343
产品型号: (Model)
适用机型: 久保田Z482 (Engines Type)
产品参数: 12V 14A (Specification)
产品号码: 10932 KUBOTA 695.506.010 (Product number)
发动机铭牌: 久保田KUBOTA (Generator numeplate)
产品重量: 1.8KG (Weight)
产品(纸箱)体积: (Carton volume)



发电机图片及产品概述/Generator picture and product overview

发电机图片及产品概述/Generator picture and product overview

尼桑/日野 NISSAN/HINO ALTERNATOR

尼桑/日野 NISSAN/HINO ALTERNATOR



YEM-AL344
产品型号: EK130 (Model)
适用机型: WO4 (Engines Type)
产品参数: 24V 45A (Specification)
产品号码: 0214-501-0110 (Product number)
发动机铭牌: 日野HINO (Generator numeplate)
产品重量: 5.95KG (Weight)
产品(纸箱)体积: (Carton volume)



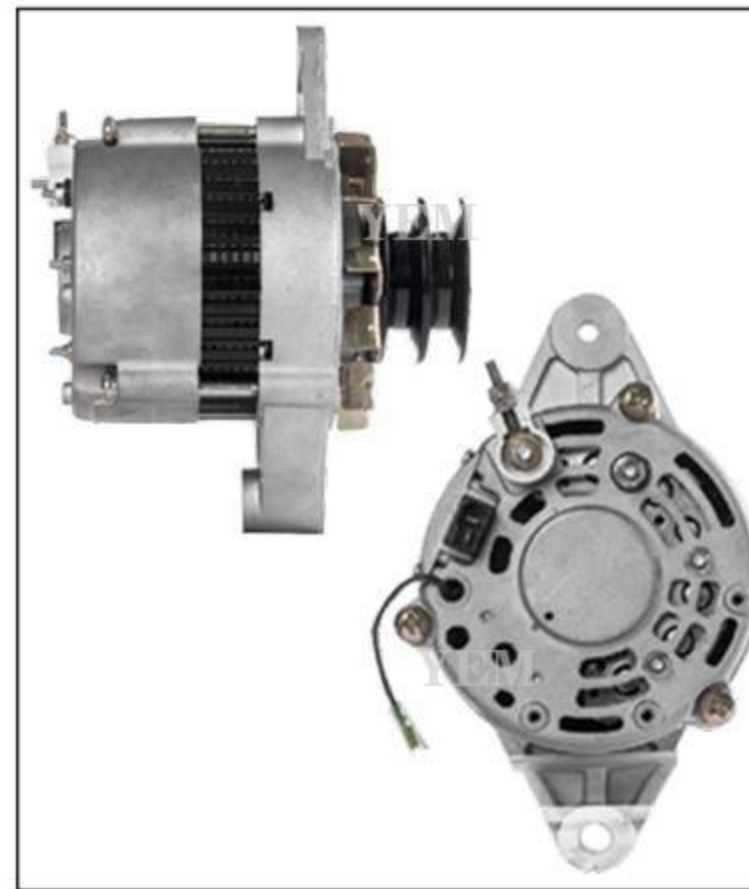
YEM-AL348
产品型号: (Model)
适用机型: HINO J08C (Engines Type)
产品参数: 24V 60A 8PK (Specification)
产品号码: 27040-2191 (Product number)
发动机铭牌: 日野HINO (Generator numeplate)
产品重量: 9.70KG (Weight)
产品(纸箱)体积: (Carton volume)



YEM-AL352
产品型号: J08E/J05E (Model)
适用机型: SK250-8/350-8 (Engines Type)
产品参数: 24V 60A (Specification)
产品号码: 27040-2191 (Product number)
发动机铭牌: 日野HINO (Generator numeplate)
产品重量: 9.70KG (Weight)
产品(纸箱)体积: (Carton volume)



YEM-AL356
产品型号: (Model)
适用机型: (Engines Type)
产品参数: 24V 50A (Specification) 0211-102-0012
产品号码: 23100-97003 (Product number) 181200-4845
发动机铭牌: 尼桑NISSAN (Generator numeplate)
产品重量: 8.95KG (Weight)
产品(纸箱)体积: (Carton volume)



YEM-AL345
产品型号: (Model)
适用机型: HINO EK100 (Engines Type)
产品参数: 24V 45A (Specification)
产品号码: 02142-5093 (Product number)
发动机铭牌: 日野HINO (Generator numeplate)
产品重量: 7.45KG (Weight)
产品(纸箱)体积: (Carton volume)



YEM-AL349
产品型号: (Model)
适用机型: HINO J08C (Engines Type)
产品参数: 24V 60A 5PK (Specification)
产品号码: 23100BD008 (Product number)
发动机铭牌: 日野HINO (Generator numeplate)
产品重量: 9.7KG (Weight)
产品(纸箱)体积: (Carton volume)



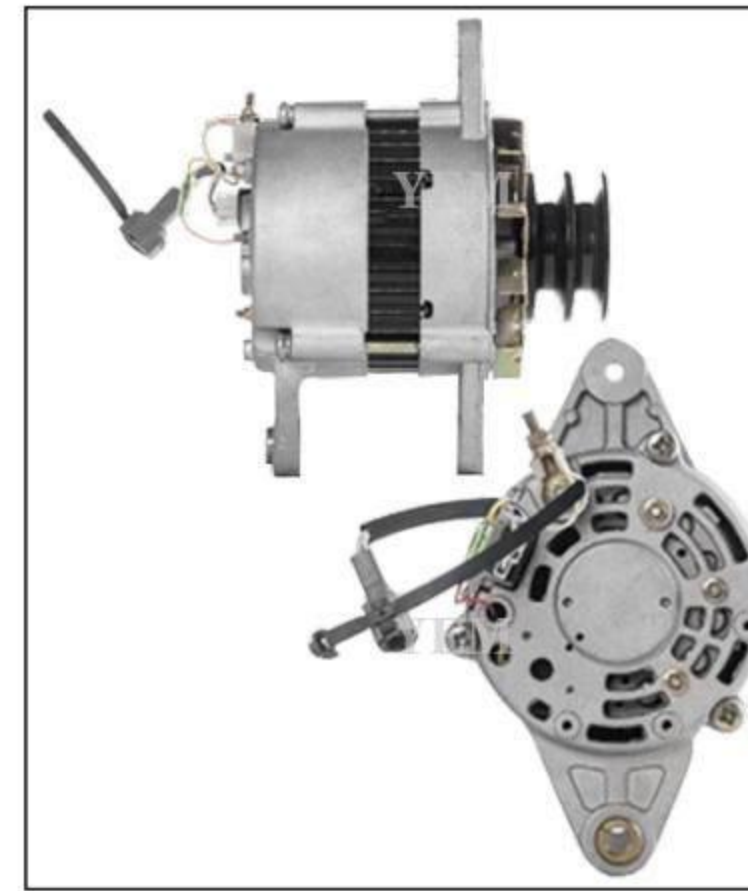
YEM-AL353
产品型号: LR225-88 (Model)
适用机型: TD42 BD30 (Engines Type)
产品参数: 24V 25A (Specification)
产品号码: LR225-85 (Product number)
发动机铭牌: 尼桑NISSAN (Generator numeplate)
产品重量: 5.95KG (Weight)
产品(纸箱)体积: (Carton volume)



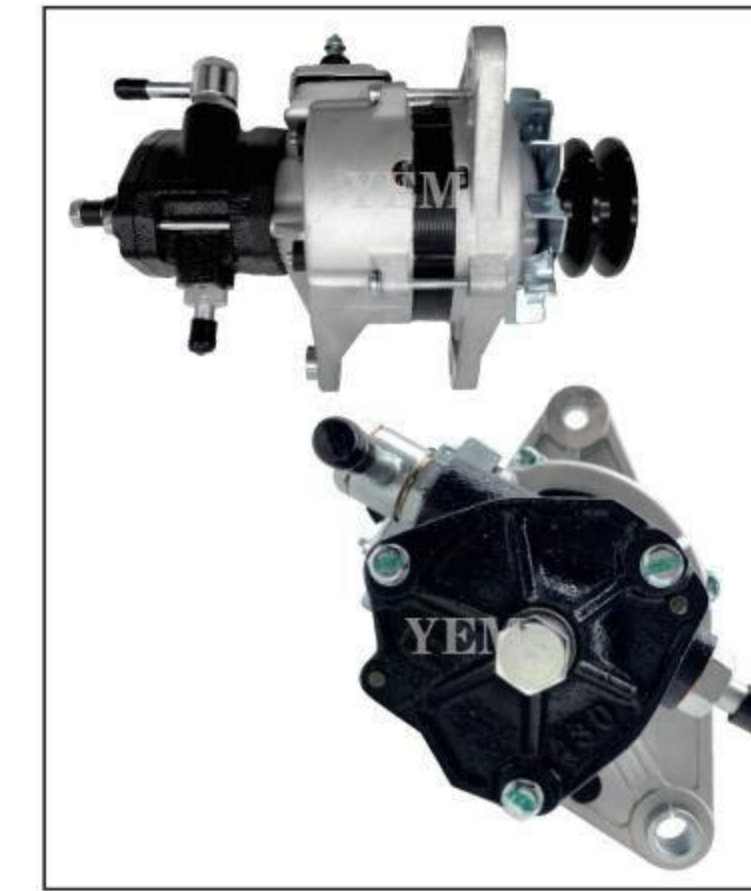
YEM-AL357
产品型号: (Model)
适用机型: (Engines Type)
产品参数: 24V 40A (Specification) 0201-102-2921
产品号码: 23100-E5607 (Product number) LR235-76
发动机铭牌: 尼桑NISSAN (Generator numeplate)
产品重量: 8.95KG (Weight)
产品(纸箱)体积: (Carton volume)



YEM-AL346
产品型号: (Model)
适用机型: EF750/K13C (Engines Type)
产品参数: 24V 60A 10PK (Specification)
产品号码: 27040-0410 (Product number)
发动机铭牌: 日野HINO (Generator numeplate)
产品重量: 9.70KG (Weight)
产品(纸箱)体积: (Carton volume)



YEM-AL350
产品型号: (Model)
适用机型: HINO EL100 (Engines Type)
产品参数: 24V 55A (Specification)
产品号码: 021425096 (Product number)
发动机铭牌: 日野HINO (Generator numeplate)
产品重量: 8.95KG (Weight)
产品(纸箱)体积: (Carton volume)



YEM-AL354
产品型号: (Model)
适用机型: ISUZU083 (Engines Type)
产品参数: 24V 40A (Specification)
产品号码: 270501110 (Product number)
发动机铭牌: 日野HINO (Generator numeplate)
产品重量: 7.45KG (Weight)
产品(纸箱)体积: (Carton volume)



YEM-AL358
产品型号: (Model)
适用机型: TD42/BD30/EX60 (Engines Type)
产品参数: 24V 40A (Specification)
产品号码: 23100WJ116 (Product number)
发动机铭牌: 尼桑NISSAN (Generator numeplate)
产品重量: 6.2KG (Weight)
产品(纸箱)体积: (Carton volume)



YEM-AL347
产品型号: (Model)
适用机型: HINO J08C (Engines Type)
产品参数: 24V 60A 8PK (Specification)
产品号码: 27040-2210 (Product number)
发动机铭牌: 日野HINO (Generator numeplate)
产品重量: 9.75KG (Weight)
产品(纸箱)体积: (Carton volume)



YEM-AL351
产品型号: (Model)
适用机型: EH300 (Engines Type)
产品参数: 24V 55A (Specification)
产品号码: 270401150 (Product number)
发动机铭牌: 日野HINO (Generator numeplate)
产品重量: 8.9KG (Weight)
产品(纸箱)体积: (Carton volume)



YEM-AL355
产品型号: (Model)
适用机型: (Engines Type)
产品参数: 24V 60A (Specification)
产品号码: 27060-EW030 (Product number)
发动机铭牌: 日野HINO (Generator numeplate)
产品重量: 9.5KG (Weight)
产品(纸箱)体积: (Carton volume)



YEM-AL359
产品型号: (Model)
适用机型: 尼桑 NISSAN RD8 (Engines Type)
产品参数: 24V 40A (Specification)
产品号码: 23100-97068 (Product number)
发动机铭牌: 尼桑NISSAN (Generator numeplate)
产品重量: 8.95KG (Weight)
产品(纸箱)体积: (Carton volume)

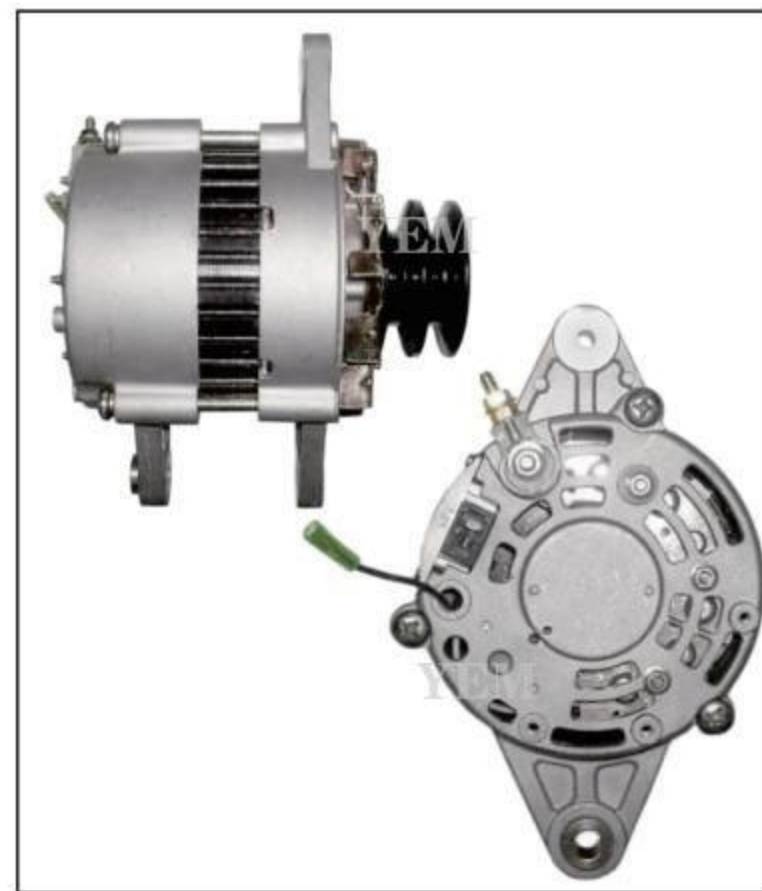


发电机图片及产品概述/Generator picture and product overview

发电机图片及产品概述/Generator picture and product overview

尼桑/日野 NISSAN/HINO ALTERNATOR

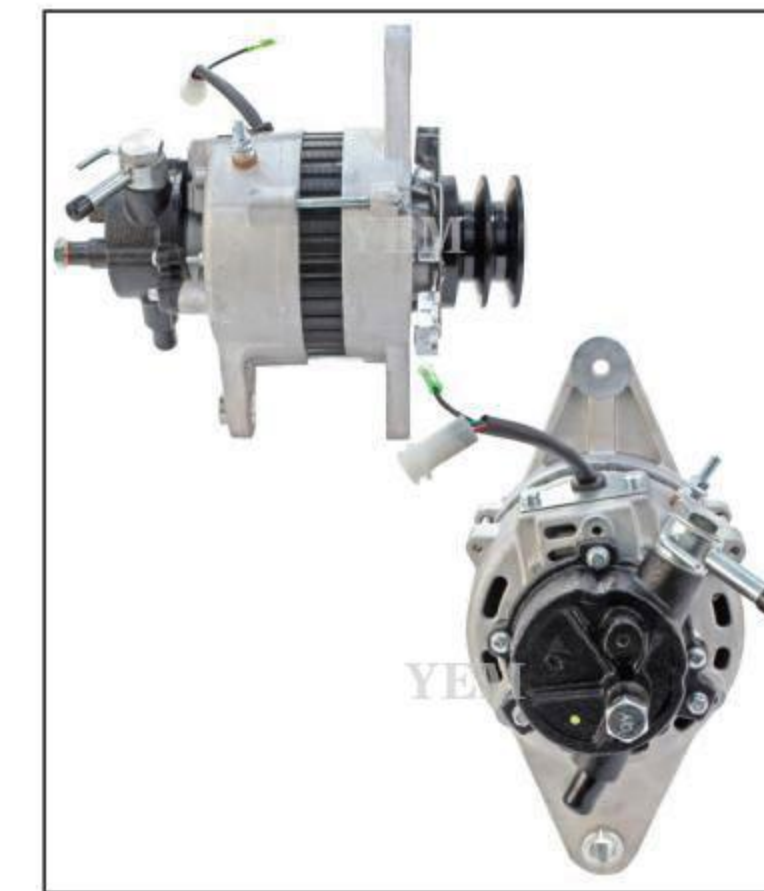
尼桑/日野 NISSAN/HINO ALTERNATOR



YEM-AL360
产品型号:
(Model)
适用机型: 尼桑 NISSAN NE6
(Engines Type)
产品参数: 24V 50A
(Specification)
产品号码: 23100-95015
(Product number)
发动机铭牌: 尼桑NISSAN
(Generator numeplate)
产品重量: 7.45KG
(Weight)
产品(纸箱)体积:
(Carton volume)



YEM-AL364
产品型号:
(Model)
适用机型: 尼桑 RG8
(Engines Type)
产品参数: 24V 50A
(Specification)
产品号码: 23100-96518
(Product number)
发动机铭牌: 尼桑NISSAN
(Generator numeplate)
产品重量: 7.45KG
(Weight)
产品(纸箱)体积:
(Carton volume)



YEM-AL368
产品型号:
(Model)
适用机型: 尼桑 FE6
(Engines Type)
产品参数: 24V 45A
(Specification)
产品号码: 23100Z5719
(Product number)
发动机铭牌: 尼桑NISSAN
(Generator numeplate)
产品重量: 7.15KG
(Weight)
产品(纸箱)体积:
(Carton volume)



YEM-AL372
产品型号:
(Model)
适用机型: 尼桑EK100
(Engines Type)
产品参数: 24V 45A
(Specification)
产品号码: 270501110
(Product number)
发动机铭牌: 尼桑NISSAN
(Generator numeplate)
产品重量: 7.15KG
(Weight)
产品(纸箱)体积:
(Carton volume)



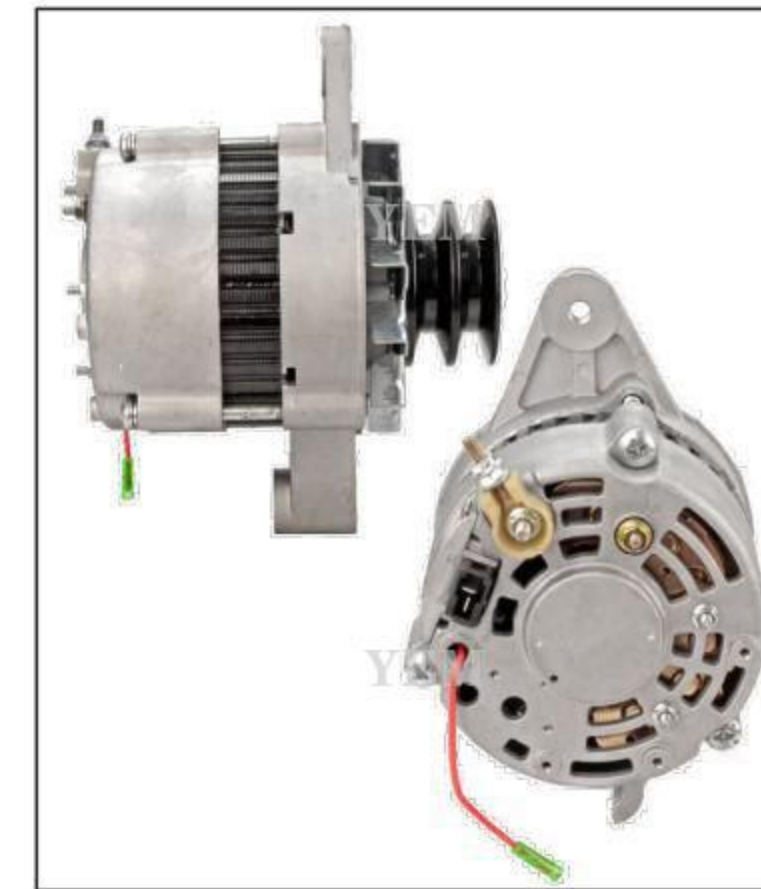
YEM-AL361
产品型号:
(Model)
适用机型: 尼桑 PD6
(Engines Type)
产品参数: 24V 40A
(Specification)
产品号码: 23100-96103
(Product number)
发动机铭牌: 尼桑NISSAN
(Generator numeplate)
产品重量: 7.45KG
(Weight)
产品(纸箱)体积:
(Carton volume)



YEM-AL365
产品型号:
(Model)
适用机型: 尼桑 TCM
(Engines Type)
产品参数: 12V 60A
(Specification)
产品号码: LR160-747
(Product number)
发动机铭牌: 尼桑NISSAN
(Generator numeplate)
产品重量: 4.2KG
(Weight)
产品(纸箱)体积:
(Carton volume)



YEM-AL369
产品型号:
(Model)
适用机型: 尼桑 K21
(Engines Type)
产品参数: 12V 50A
(Specification)
产品号码: 2310050K15
(Product number)
发动机铭牌: 尼桑NISSAN
(Generator numeplate)
产品重量: 3.5KG
(Weight)
产品(纸箱)体积:
(Carton volume)



YEM-AL373
产品型号:
(Model)
适用机型: 尼桑EP100
(Engines Type)
产品参数: 24V 50A
(Specification)
产品号码: 021425093
(Product number)
发动机铭牌: 尼桑NISSAN
(Generator numeplate)
产品重量: 8.25KG
(Weight)
产品(纸箱)体积:
(Carton volume)



YEM-AL362
产品型号:
(Model)
适用机型: 尼桑 RE8
(Engines Type)
产品参数: 24V 40A
(Specification)
产品号码: 23100-96074
(Product number)
发动机铭牌: 尼桑NISSAN
(Generator numeplate)
产品重量: 7.45KG
(Weight)
产品(纸箱)体积:
(Carton volume)



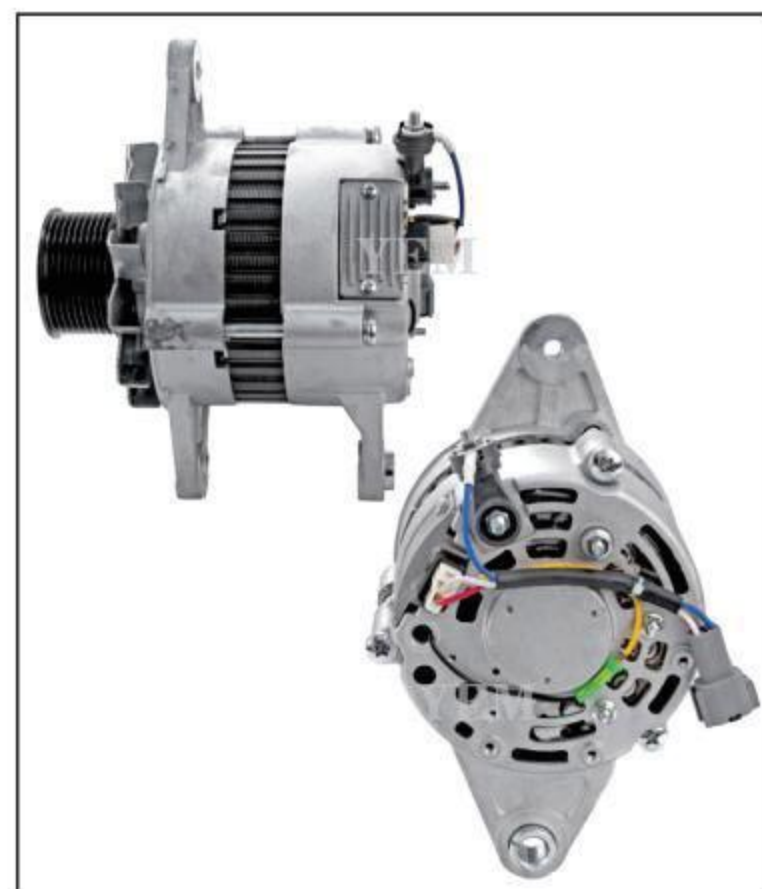
YEM-AL366
产品型号:
(Model)
适用机型: 尼桑TD27
(Engines Type)
产品参数: 12V 60A
(Specification)
产品号码: LR160-728
(Product number)
发动机铭牌: 尼桑NISSAN
(Generator numeplate)
产品重量: 4.5KG
(Weight)
产品(纸箱)体积:
(Carton volume)



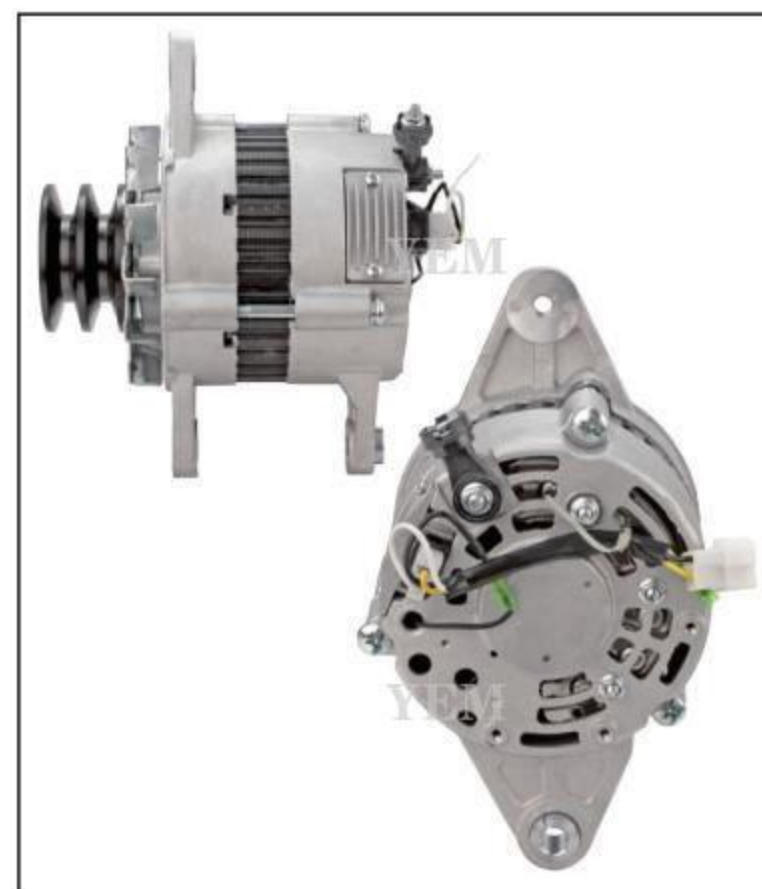
YEM-AL370
产品型号:
(Model)
适用机型: 尼桑 K25 T插
(Engines Type)
产品参数: 12V 50A
(Specification)
产品号码: A7T03277
(Product number)
发动机铭牌: 尼桑NISSAN
(Generator numeplate)
产品重量: 4.85KG
(Weight)
产品(纸箱)体积:
(Carton volume)



YEM-AL374
产品型号:
(Model)
适用机型: 日野J07C
(Engines Type)
产品参数: 24V 60A 3插
(Specification)
产品号码: 270401102
(Product number)
发动机铭牌: 日野HINO
(Generator numeplate)
产品重量: 9.70KG
(Weight)
产品(纸箱)体积:
(Carton volume)



YEM-AL363
产品型号:
(Model)
适用机型: 尼桑 RF8
(Engines Type)
产品参数: 24V 50A
(Specification)
产品号码: 021425076
(Product number)
发动机铭牌: 尼桑NISSAN
(Generator numeplate)
产品重量: 7.45KG
(Weight)
产品(纸箱)体积:
(Carton volume)



YEM-AL367
产品型号:
(Model) 日立EX220-3 EX220-5
适用机型: 尼桑 NISSAN H06CT
(Engines Type) H07CT
产品参数: 24V 55A
(Specification)
产品号码: 23100Z5769
(Product number)
发动机铭牌: 尼桑NISSAN
(Generator numeplate)
产品重量: 8.25KG
(Weight)
产品(纸箱)体积:
(Carton volume)



YEM-AL371
产品型号:
(Model)
适用机型: 尼桑 NISSAN FD46
(Engines Type)
产品参数: 24V 35A
(Specification)
产品号码: 23100-0T060
(Product number)
发动机铭牌: 尼桑NISSAN
(Generator numeplate)
产品重量: 7.15KG
(Weight)
产品(纸箱)体积:
(Carton volume)



YEM-AL375
产品型号:
(Model)
适用机型: 日野A09C
(Engines Type)
产品参数: 24V 60A 10PK
(Specification)
产品号码: 27060E0040
(Product number)
发动机铭牌: 日野HINO
(Generator numeplate)
产品重量: 6.70KG
(Weight)
产品(纸箱)体积:
(Carton volume)



发电机图片及产品概述/Generator picture and product overview

发电机图片及产品概述/Generator picture and product overview

尼桑/日野 NISSAN/HINO ALTERNATOR

VOLVO/Deutz KHD ALTERNATOR
沃尔沃/道依茨马达



YEM-AL376
产品型号:
(Model)
适用机型: 日野 EK100
(Engines Type)
产品参数: 24V 40A 2B
(Specification)
产品号码: 270201380
(Product number)
发动机铭牌: 日野HINO
(Generator numeplate)
产品重量: 9.70KG
(Weight)
产品(纸箱)体积:
(Carton volume)



YEM-AL380
产品型号:
(Model)
适用机型: 日野J08C
(Engines Type)
产品参数: 24V 50A
(Specification)
产品号码: 1022110430
(Product number)
发动机铭牌: 尼桑NISSAN
(Generator numeplate)
产品重量: 6.20KG
(Weight)
产品(纸箱)体积:
(Carton volume)



YEM-AL384
产品型号:
(Model)
适用机型: 道依茨 6180 TCD6
(Engines Type)
产品参数: 12V 200A
(Specification)
产品号码: 0124625030
(Product number)
发动机铭牌: 道依茨DEUTZ
(Generator numeplate)
产品重量: 7.40KG
(Weight)
产品(纸箱)体积:
(Carton volume)



YEM-AL388
产品型号:
(Model)
适用机型: 道依茨 1011
(Engines Type)
产品参数: 12V 60A
(Specification)
产品号码: A13N165
(Product number)
发动机铭牌: 道依茨DEUTZ
(Generator numeplate)
产品重量: 5.05KG
(Weight)
产品(纸箱)体积:
(Carton volume)



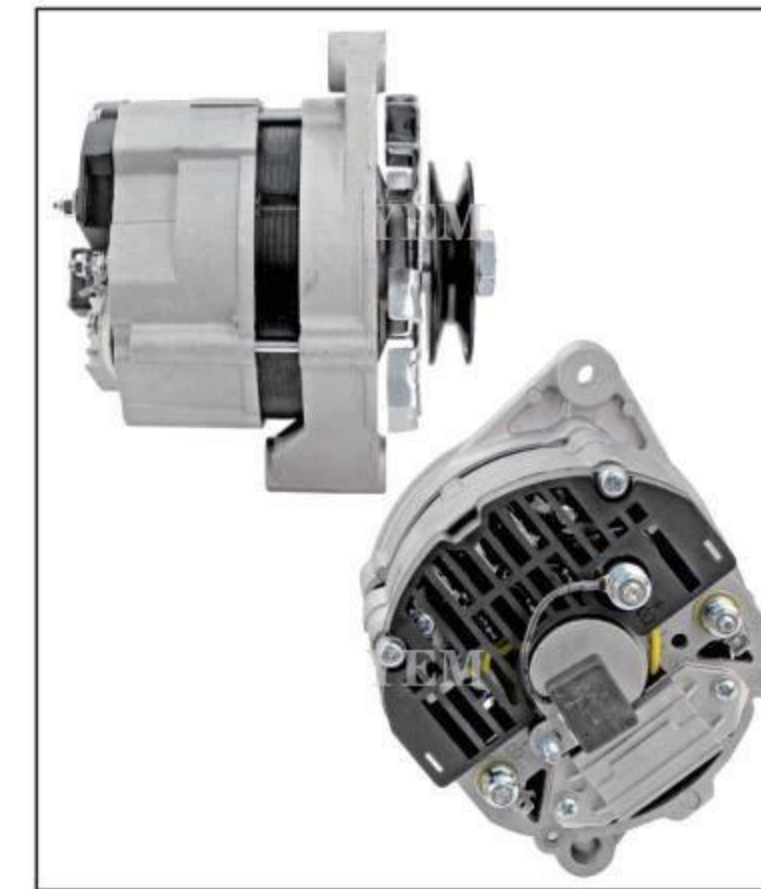
YEM-AL377
产品型号:
(Model)
适用机型: 日野 HINO BUS
(Engines Type)
产品参数: 24V 110A
(Specification)
产品号码: 0123540019
(Product number)
发动机铭牌: 日野HINO
(Generator numeplate)
产品重量: 7.9KG
(Weight)
产品(纸箱)体积:
(Carton volume)



YEM-AL381
产品型号:
(Model)
适用机型: 日野WO6E
(Engines Type)
产品参数: 24V 50A
(Specification)
产品号码: 270401390
(Product number)
发动机铭牌: 日野HINO
(Generator numeplate)
产品重量: 9.7KG
(Weight)
产品(纸箱)体积:
(Carton volume)



YEM-AL385
产品型号:
(Model)
适用机型: 沃尔沃 B11R
(Engines Type)
产品参数: 24V 150A
(Specification)
产品号码: 0124 655 102
(Product number)
发动机铭牌: 沃尔沃VOLVO
(Generator numeplate)
产品重量: 7.45KG
(Weight)
产品(纸箱)体积:
(Carton volume)



YEM-AL389
产品型号:
(Model)
适用机型: 道依茨F8L413
(Engines Type)
产品参数: 12V 90A
(Specification)
产品号码: 11201856
(Product number)
发动机铭牌: 道依茨DEUTZ
(Generator numeplate)
产品重量: 5.05KG
(Weight)
产品(纸箱)体积:
(Carton volume)



YEM-AL378
产品型号:
(Model)
适用机型: 尼桑TD27
(Engines Type)
产品参数: 12V 50A
(Specification)
产品号码: 2310002N16
(Product number)
发动机铭牌: 尼桑NISSAN
(Generator numeplate)
产品重量: 8.0KG
(Weight)
产品(纸箱)体积:
(Carton volume)



YEM-AL382
产品型号:
(Model)
适用机型: 尼桑 PE6
(Engines Type)
产品参数: 24V 40A
(Specification)
产品号码: 23100-Z5672
(Product number)
发动机铭牌: 尼桑NISSAN
(Generator numeplate)
产品重量: 7.45KG
(Weight)
产品(纸箱)体积:
(Carton volume)



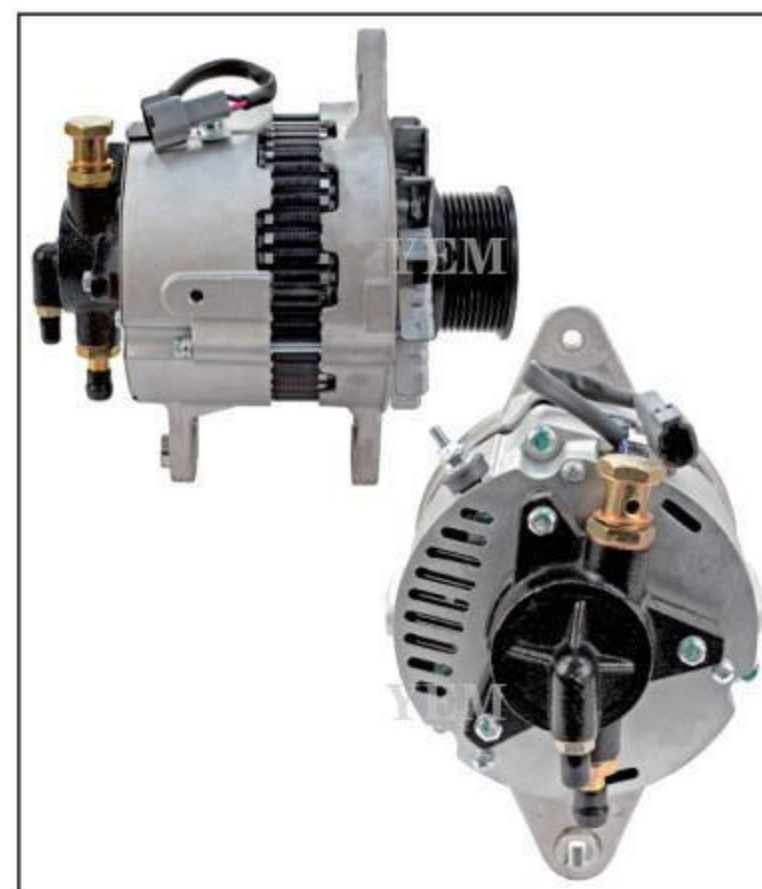
YEM-AL386
产品型号:
(Model)
适用机型: 沃尔沃D11B1
(Engines Type)
产品参数: 24V 80A 8PK
(Specification)
产品号码: A3TR5092
(Product number)
发动机铭牌: 沃尔沃VOLVO
(Generator numeplate)
产品重量: 7.45KG
(Weight)
产品(纸箱)体积:
(Carton volume)



YEM-AL390
产品型号:
(Model)
适用机型: 沃尔沃 正面吊
(Engines Type)
产品参数: 24V 140A
(Specification)
产品号码: 9520621
(Product number)
发动机铭牌: 沃尔沃VOLVO
(Generator numeplate)
产品重量: 11.7KG
(Weight)
产品(纸箱)体积:
(Carton volume)



YEM-AL379
产品型号:
(Model)
适用机型: 日野H07D
(Engines Type)
产品参数: 24V 55A
(Specification)
产品号码: 02011023010
(Product number)
发动机铭牌: 日野HINO
(Generator numeplate)
产品重量: 9.70KG
(Weight)
产品(纸箱)体积:
(Carton volume)



YEM-AL383
产品型号:
(Model)
适用机型: 尼桑 PF6TB
(Engines Type)
产品参数: 24V 50A
(Specification)
产品号码: 2309996566
(Product number)
发动机铭牌: 尼桑NISSAN
(Generator numeplate)
产品重量: 9.7KG
(Weight)
产品(纸箱)体积:
(Carton volume)



YEM-AL387
产品型号:
(Model)
适用机型: 沃尔沃FM380
(Engines Type)
产品参数: 24V 120A
(Specification)
产品号码: 0124655021
(Product number)
发动机铭牌: 沃尔沃VOLVO
(Generator numeplate)
产品重量: 7.45KG
(Weight)
产品(纸箱)体积:
(Carton volume)



YEM-AL391
产品型号:
(Model)
适用机型: EC60C
(Engines Type)
产品参数: 12V 65A
(Specification)
产品号码: 14653971
(Product number)
发动机铭牌: 洋马YANMAR
(Generator numeplate)
产品重量: 4.8KG
(Weight)
产品(纸箱)体积:
(Carton volume)



发电机图片及产品概述/Generator picture and product overview

发电机图片及产品概述/Generator picture and product overview

VOLVO/Deutz KHD ALTERNATOR

VOLVO/Deutz KHD ALTERNATOR



YEM-AL392
产品型号: (Model)
适用机型: 沃尔沃 F110 (Engines Type)
产品参数: 24V 55A 10PK (Specification)
产品号码: 0-12046-8037 (Product number) 0-98603-7760
发动机铭牌: 沃尔沃VOLVO (Generator nameplate)
产品重量: 7.40KG (Weight)
产品(纸箱)体积: (Carton volume)



YEM-AL396
产品型号: (Model)
适用机型: 沃尔沃 FM FH FL (Engines Type)
产品参数: 24V 80A/120A (Specification)
产品号码: 0120468093 (Product number)
发动机铭牌: 沃尔沃VOLVO (Generator nameplate)
产品重量: 7.40KG (Weight)
产品(纸箱)体积: (Carton volume)



YEM-AL400
产品型号: EC210 老款 (Model)
适用机型: FM10 (Engines Type)
产品参数: 24V 80A (Specification)
产品号码: 3986429 (Product number)
发动机铭牌: 沃尔沃VOLVO (Generator nameplate)
产品重量: 7.40KG (Weight)
产品(纸箱)体积: (Carton volume)



YEM-AL404
产品型号: (Model)
适用机型: (Engines Type)
产品参数: 24V 55A (Specification)
产品号码: 01183443 (Product number)
发动机铭牌: 道依茨DEUTZ (Generator nameplate)
产品重量: 5.5KG (Weight)
产品(纸箱)体积: (Carton volume)



YEM-AL393
产品型号: (Model)
适用机型: 沃尔沃D24T (Engines Type)
产品参数: 12V 80A (Specification)
产品号码: D120469784 (Product number)
发动机铭牌: 沃尔沃VOLVO (Generator nameplate)
产品重量: 7.40KG (Weight)
产品(纸箱)体积: (Carton volume)



YEM-AL397
产品型号: (Model)
适用机型: (Engines Type)
产品参数: 24V 55A (Specification)
产品号码: 0120469008 (Product number)
发动机铭牌: 沃尔沃VOLVO (Generator nameplate)
产品重量: 7.40KG (Weight)
产品(纸箱)体积: (Carton volume)



YEM-AL401
产品型号: (Model)
适用机型: 沃尔沃D1-13 (Engines Type)
产品参数: 12V 115A 6PK (Specification)
产品号码: 3819662 (Product number)
发动机铭牌: 沃尔沃VOLVO (Generator nameplate)
产品重量: 7.4KG (Weight)
产品(纸箱)体积: (Carton volume)



YEM-AL405
产品型号: (Model)
适用机型: 沃尔沃 游艇 (Engines Type)
产品参数: 24V 55A (Specification)
产品号码: V0E11063163 (Product number)
发动机铭牌: 沃尔沃VOLVO (Generator nameplate)
产品重量: 5.5KG (Weight)
产品(纸箱)体积: (Carton volume)



YEM-AL394
产品型号: (Model)
适用机型: 沃尔沃D4A140 (Engines Type)
产品参数: 24V 55A (Specification)
产品号码: 3976608 (Product number)
发动机铭牌: 道依茨DEUTZ (Generator nameplate)
产品重量: 7.40KG (Weight)
产品(纸箱)体积: (Carton volume)



YEM-AL398
产品型号: (Model)
适用机型: (Engines Type)
产品参数: 24V 80A (Specification)
产品号码: 12582N (Product number)
发动机铭牌: 沃尔沃VOLVO (Generator nameplate)
产品重量: 7.40KG (Weight)
产品(纸箱)体积: (Carton volume)



YEM-AL402
产品型号: (Model)
适用机型: 道依茨 (Engines Type)
产品参数: 12V 150A (Specification)
产品号码: 0123520006 (Product number)
发动机铭牌: 道依茨DEUTZ (Generator nameplate)
产品重量: 7.40KG (Weight)
产品(纸箱)体积: (Carton volume)



YEM-AL406
产品型号: (Model)
适用机型: EC80 (Engines Type)
产品参数: 12V 85A (Specification)
产品号码: 22943 (Product number) 300901-00070
发动机铭牌: 沃尔沃VOLVO (Generator nameplate)
产品重量: 5.5KG (Weight)
产品(纸箱)体积: (Carton volume)



YEM-AL395
产品型号: (Model)
适用机型: 沃尔沃TD60B (Engines Type)
产品参数: 12V 90A (Specification)
产品号码: 0120469507 (Product number)
发动机铭牌: 沃尔沃VOLVO (Generator nameplate)
产品重量: 7.40KG (Weight)
产品(纸箱)体积: (Carton volume)



YEM-AL399
产品型号: (Model)
适用机型: 沃尔沃 遍达 D4-180 (Engines Type)
产品参数: 24V 80A 6PK (Specification)
产品号码: 3803912 (Product number)
发动机铭牌: 沃尔沃VOLVO (Generator nameplate)
产品重量: 7.40KG (Weight)
产品(纸箱)体积: (Carton volume)



YEM-AL403
产品型号: (Model)
适用机型: Mercedes1625 (Engines Type)
产品参数: 24V 55A 80MM (Specification)
产品号码: 0120 469 982 (Product number)
发动机铭牌: 道依茨DEUTZ (Generator nameplate)
产品重量: 7.40KG (Weight)
产品(纸箱)体积: (Carton volume)



YEM-AL407
产品型号: (Model)
适用机型: D6D EC210C (Engines Type)
产品参数: 24V 80A (Specification)
产品号码: 0124555020, 01245 (Product number) 55023, 0124555058
发动机铭牌: 沃尔沃VOLVO (Generator nameplate)
产品重量: 7.4KG (Weight)
产品(纸箱)体积: (Carton volume)



发电机图片及产品概述/Generator picture and product overview

发电机图片及产品概述/Generator picture and product overview

VOLVO/Deutz KHD ALTERNATOR

约翰迪尔发电机/JOHN DEERE ALTERNATOR



YEM-AL408
产品型号: (Model)
适用机型: D12D EC360B (Engines Type)
产品参数: 24V 80A (Specification)
产品号码: 0124555009 (Product number)
发动机铭牌: 沃尔沃VOLVO (Generator numeplate)
产品重量: 7.40KG (Weight)
产品(纸箱)体积: (Carton volume)



YEM-AL412
产品型号: (Model)
适用机型: 沃尔沃 93 112 (Engines Type)
产品参数: 24V 55A (Specification)
产品号码: 0120469920 (Product number)
发动机铭牌: 道依茨DEUTZ (Generator numeplate)
产品重量: 7.40KG (Weight)
产品(纸箱)体积: (Carton volume)



YEM-AL414
产品型号: (Model)
适用机型: 约翰迪尔3117 (Engines Type)
产品参数: 12V 55A (Specification)
产品号码: RE500502 (Product number)
发动机铭牌: 道依茨DEUTZ (Generator numeplate)
产品重量: 5.05KG (Weight)
产品(纸箱)体积: (Carton volume)



YEM-AL418
产品型号: (Model)
适用机型: 约翰迪尔C94/C95 (Engines Type)
产品参数: 24V 100A (Specification)
产品号码: 0124655081 (Product number) YEM-256
发动机铭牌: 约翰迪尔JOHN DEERE (Generator numeplate)
产品重量: 7.40KG (Weight)
产品(纸箱)体积: (Carton volume)



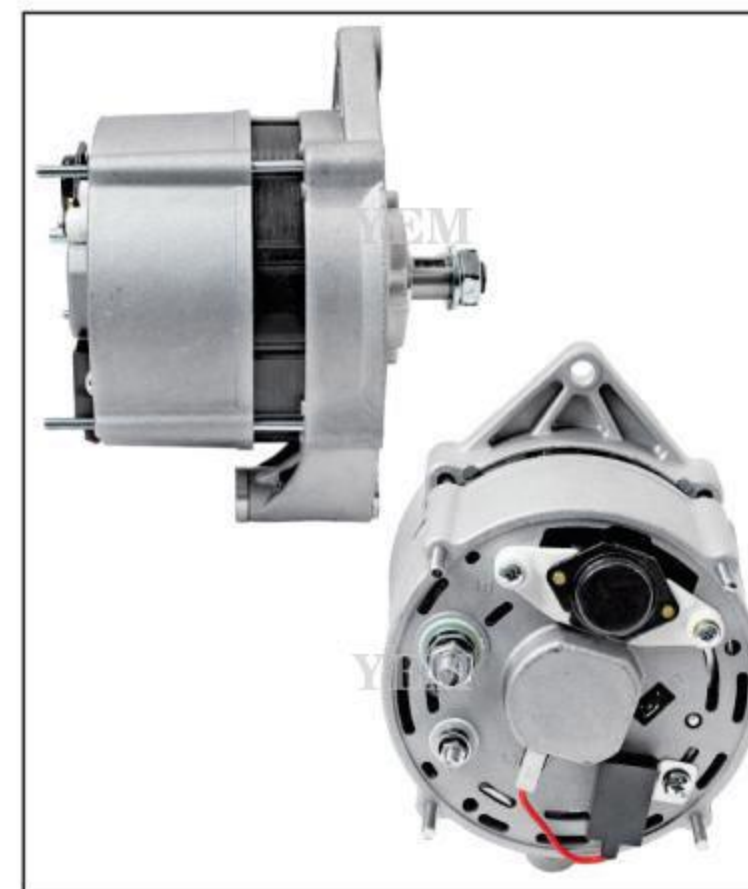
YEM-AL409
产品型号: (Model)
适用机型: EC240/EC290单轮 (Engines Type)
产品参数: 24V 80A (Specification)
产品号码: 0986046290 (Product number)
发动机铭牌: 沃尔沃VOLVO (Generator numeplate)
产品重量: 7.40KG (Weight)
产品(纸箱)体积: (Carton volume)



YEM-AL413
产品型号: (Model)
适用机型: 沃尔沃TAD1240 (Engines Type)
产品参数: 24V 55A (Specification)
产品号码: 3173821 (Product number)
发动机铭牌: 沃尔沃VOLVO (Generator numeplate)
产品重量: 7.60KG (Weight)
产品(纸箱)体积: (Carton volume)



YEM-AL415
产品型号: (Model)
适用机型: 约翰迪尔 3032E/3320 (Engines Type)
产品参数: 12V 75A (Specification)
产品号码: LVA18613 (Product number)
发动机铭牌: 洋马YANMAR (Generator numeplate)
产品重量: 4.25KG (Weight)
产品(纸箱)体积: (Carton volume)



YEM-AL419
产品型号: (Model)
适用机型: 约翰迪尔 老款 (Engines Type)
产品参数: 12V 55A (Specification)
产品号码: AL28516 (Product number)
发动机铭牌: 约翰迪尔JOHN DEERE (Generator numeplate)
产品重量: 5.05KG (Weight)
产品(纸箱)体积: (Carton volume)



YEM-AL410
产品型号: (Model)
适用机型: 道依茨 (Engines Type)
产品参数: 24V 80A (Specification)
产品号码: 0123520012 (Product number)
发动机铭牌: 道依茨DEUTZ (Generator numeplate)
产品重量: 7.40KG (Weight)
产品(纸箱)体积: (Carton volume)



YEM-AL000
产品型号: (Model)
适用机型: 道依茨BF4M2011 (Engines Type)
产品参数: 12V 80A (Specification)
产品号码: 11204456 (Product number)
发动机铭牌: 道依茨 Deutz KHD (Generator numeplate)
产品重量: (Weight)
产品(纸箱)体积: (Carton volume)



YEM-AL416
产品型号: (Model)
适用机型: 约翰迪尔 6135HF (Engines Type)
产品参数: 24V 130A (Specification)
产品号码: 0124655080 (Product number) AL-260
发动机铭牌: 约翰迪尔JOHN DEERE (Generator numeplate)
产品重量: 7.40KG (Weight)
产品(纸箱)体积: (Carton volume)



YEM-AL420
产品型号: (Model)
适用机型: (Engines Type)
产品参数: 12V 120A 8PK (Specification)
产品号码: RE537508 (Product number)
发动机铭牌: 约翰迪尔JOHN DEERE (Generator numeplate)
产品重量: 7.40KG (Weight)
产品(纸箱)体积: (Carton volume)



YEM-AL411
产品型号: (Model)
适用机型: 奔驰卡车1625 (Engines Type)
产品参数: 24V 27A (Specification)
产品号码: 0120489727 (Product number)
发动机铭牌: 奔驰BENZ (Generator numeplate)
产品重量: 5.05KG (Weight)
产品(纸箱)体积: (Carton volume)



YEM-AL000
产品型号: (Model)
适用机型: 道依茨 BF4M2012C (Engines Type)
产品参数: 12V 95A (Specification)
产品号码: 01181745 (Product number)
发动机铭牌: 道依茨Deutz KHD (Generator numeplate)
产品重量: (Weight)
产品(纸箱)体积: (Carton volume)



YEM-AL417
产品型号: (Model)
适用机型: 约翰迪尔 收割机 (Engines Type)
产品参数: 24V 140A (Specification)
产品号码: RE522329 (Product number)
发动机铭牌: 约翰迪尔JOHN DEERE (Generator numeplate)
产品重量: 9.70KG (Weight)
产品(纸箱)体积: (Carton volume)



YEM-AL421
产品型号: (Model)
适用机型: 约翰迪尔 6120 (Engines Type)
产品参数: 12V 90A 6PK (Specification)
产品号码: RE204426 (Product number)
发动机铭牌: 约翰迪尔JOHN DEERE (Generator numeplate)
产品重量: 7.40KG (Weight)
产品(纸箱)体积: (Carton volume)



发电机图片及产品概述/Generator picture and product overview

发电机图片及产品概述/Generator picture and product overview

约翰迪尔发电机/JOHN DEERE ALTERNATOR

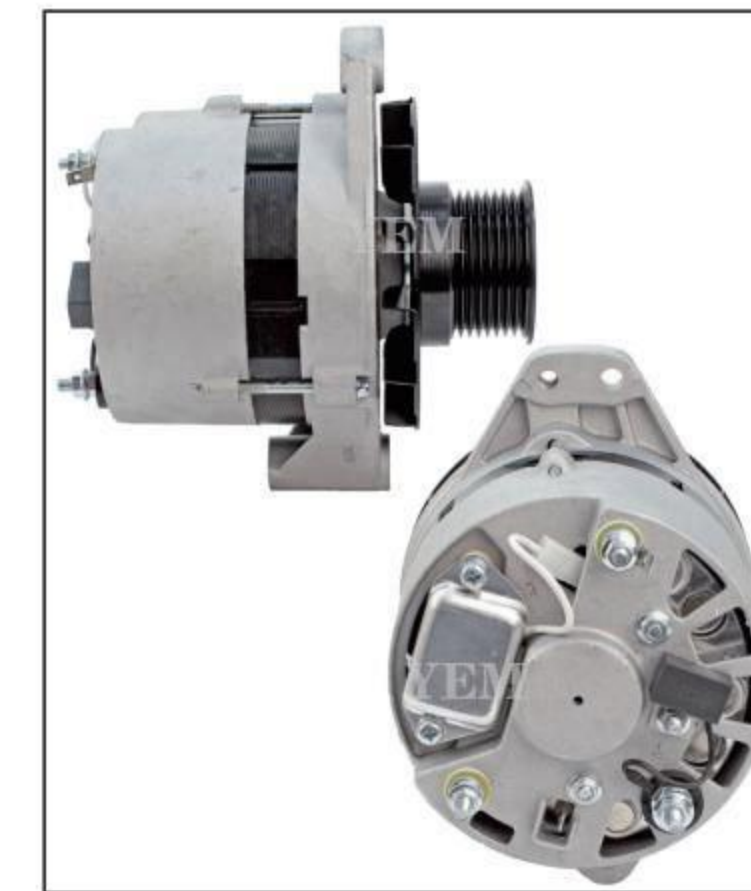
约翰迪尔发电机/JOHN DEERE ALTERNATOR



YEM-AL422
产品型号: 26S1 (Model)
适用机型: (Engines Type)
产品参数: 24V 50A (Specification)
产品号码: SE501345 (Product number)
发动机铭牌: 康明斯CUMMINS (Generator numeplate)
产品重量: 11.7KG (Weight)
产品(纸箱)体积: (Carton volume)



YEM-AL426
产品型号: (Model)
适用机型: 7200/7400 Tractor (Engines Type)
产品参数: 12V 120A (Specification)
产品号码: RE34890 RE60745 SE501385 TY6782 (Product number)
发动机铭牌: 约翰迪尔JOHN DEERE (Generator numeplate)
产品重量: 6.20KG (Weight)
产品(纸箱)体积: (Carton volume)



YEM-AL430
产品型号: 240/250/260 Skid (Model)
适用机型: Steer 3029D ENG Tractor (Engines Type)
产品参数: 12V 55A (Specification)
产品号码: RE500502 RE540300 RE57960 RE57961 (Product number)
发动机铭牌: 约翰迪尔JOHN DEERE (Generator numeplate)
产品重量: 5.05KG (Weight)
产品(纸箱)体积: (Carton volume)



YEM-AL434
产品型号: (Model)
适用机型: 约翰迪尔 6800 (Engines Type)
产品参数: 12V 120A 8PK/2A (Specification)
产品号码: AE52707 (Product number)
发动机铭牌: 约翰迪尔JOHN DEERE (Generator numeplate)
产品重量: 7.40KG (Weight)
产品(纸箱)体积: (Carton volume)



YEM-AL423
产品型号: 4039D (Model)
适用机型: Tractor (Engines Type)
产品参数: 12V 90A (Specification)
产品号码: RE50411 RE50811 (Product number)
发动机铭牌: 约翰迪尔JOHN DEERE (Generator numeplate)
产品重量: 5.05KG (Weight)
产品(纸箱)体积: (Carton volume)



YEM-AL427
产品型号: (Model)
适用机型: 850/850B Crawler 690ELC Excavtor 670B/672B Tractor (Engines Type)
产品参数: 24V 50A (Specification)
产品号码: AT85458 TY6681 (Product number)
发动机铭牌: 约翰迪尔JOHN DEERE (Generator numeplate)
产品重量: 11KG (Weight)
产品(纸箱)体积: (Carton volume)



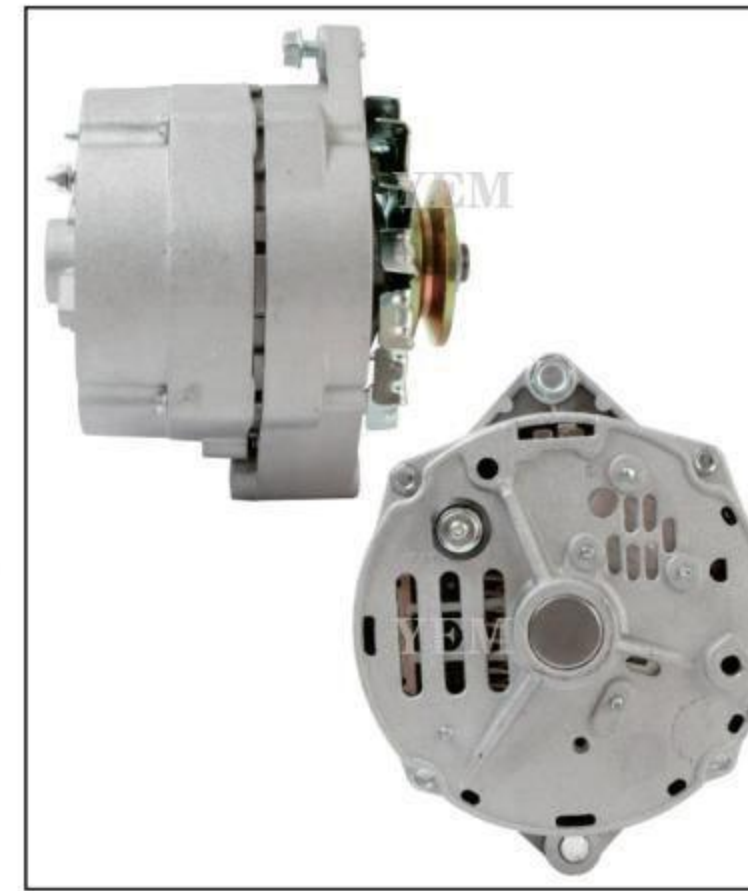
YEM-AL431
产品型号: (Model)
适用机型: 6020/7520 Tractor (Engines Type)
产品参数: 12V 150A (Specification)
产品号码: AL119537 AL166647 AL171541 (Product number)
发动机铭牌: 约翰迪尔JOHN DEERE (Generator numeplate)
产品重量: 7.40KG (Weight)
产品(纸箱)体积: (Carton volume)



YEM-AL435
产品型号: (Model)
适用机型: 约翰迪尔 6020 (Engines Type)
产品参数: 12V 150A (Specification)
产品号码: AL119537 (Product number)
发动机铭牌: 约翰迪尔JOHN DEERE (Generator numeplate)
产品重量: 7.40KG (Weight)
产品(纸箱)体积: (Carton volume)



YEM-AL424
产品型号: (Model)
适用机型: 1030/1040 Tractor (Engines Type)
产品参数: 12V 55A (Specification)
产品号码: AL67175 AL78689 (Product number)
发动机铭牌: 约翰迪尔JOHN DEERE (Generator numeplate)
产品重量: 5.05KG (Weight)
产品(纸箱)体积: (Carton volume)



YEM-AL428
产品型号: (Model)
适用机型: 约翰迪尔拖拉机 (Engines Type)
产品参数: 24V 40A (Specification)
产品号码: 3604476RX (Product number)
发动机铭牌: 约翰迪尔JOHN DEERE (Generator numeplate)
产品重量: 5.02KG (Weight)
产品(纸箱)体积: (Carton volume)



YEM-AL432
产品型号: (Model)
适用机型: 4730/4830/4930 Sprayer Tractor (Engines Type)
产品参数: 12V 200A (Specification)
产品号码: RE210793 SE501834 (Product number)
发动机铭牌: 约翰迪尔JOHN DEERE (Generator numeplate)
产品重量: 7.40KG (Weight)
产品(纸箱)体积: (Carton volume)



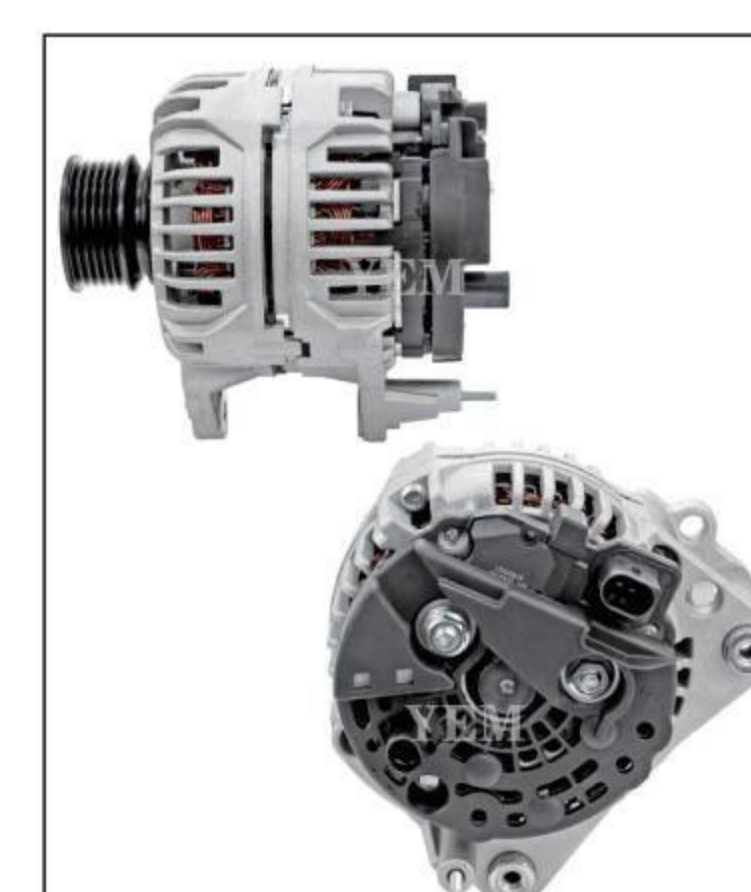
YEM-AL436
产品型号: 450J Crawler (Model)
适用机型: 310G/310J Indust/Const (Engines Type)
产品参数: 12V 90A (Specification)
产品号码: AT318374 SE502881 (Product number)
发动机铭牌: 约翰迪尔JOHN DEERE (Generator numeplate)
产品重量: 7.40KG (Weight)
产品(纸箱)体积: (Carton volume)



YEM-AL425
产品型号: (Model)
适用机型: 2000/2100 Tractor (Engines Type)
产品参数: 12V 55A (Specification)
产品号码: PE78350922 (Product number)
发动机铭牌: 约翰迪尔JOHN DEERE (Generator numeplate)
产品重量: 5.05KG (Weight)
产品(纸箱)体积: (Carton volume)



YEM-AL429
产品型号: 6090MC/6100MC/ Tractor (Model)
适用机型: 8500/8800 Forage Harvester (Engines Type)
产品参数: 12V 200A (Specification)
产品号码: 1400-0593 (Product number)
发动机铭牌: 约翰迪尔JOHN DEERE (Generator numeplate)
产品重量: 7.40KG (Weight)
产品(纸箱)体积: (Carton volume)



YEM-AL433
产品型号: 313/315/317/ (Model)
适用机型: 318D/320 Skid SteerLoader (Engines Type)
产品参数: 12V 70A (Specification)
产品号码: RE509648 RE529377 (Product number)
发动机铭牌: 约翰迪尔JOHN DEERE (Generator numeplate)
产品重量: 5.40KG (Weight)
产品(纸箱)体积: (Carton volume)



YEM-AL437
产品型号: (Model)
适用机型: 约翰迪尔7430 (Engines Type)
产品参数: 12V 200A (Specification)
产品号码: RE210793 RE554472 (Product number)
发动机铭牌: 约翰迪尔JOHN DEERE (Generator numeplate)
产品重量: 7.40KG (Weight)
产品(纸箱)体积: (Carton volume)



发电机图片及产品概述/Generator picture and product overview

发电机图片及产品概述/Generator picture and product overview

约翰迪尔发电机/JOHN DEERE ALTERNATOR

约翰迪尔发电机/JOHN DEERE ALTERNATOR



YEM-AL438
产品型号: (Model) Gator XUV 8251
适用机型: (Engines Type) Tractor
产品参数: (Specification) 12V 75A
产品号码: (Product number) MIA11733 MIA12557
发动机铭牌: (Generator nameplate) 约翰迪尔JOHN DEERE
产品重量: (Weight) 5.05KG
产品(纸箱)体积: (Carton volume)



YEM-AL442
产品型号: (Model) BOSCH 655B/750B/750C/
适用机型: (Engines Type) 755B/850B Crawler 490E/690ELC Excavator
产品参数: (Specification) 24V 45A
产品号码: (Product number) SE501341 TY24322
发动机铭牌: (Generator nameplate) 约翰迪尔JOHN DEERE
产品重量: (Weight) 5.05KG
产品(纸箱)体积: (Carton volume)



YEM-AL446
产品型号: (Model) 450G/455G/550G/
适用机型: (Engines Type) 555G/ Crawler 344E Tractor
产品参数: (Specification) 12V 90A
产品号码: (Product number) SE501374 TY6653 TY6748
发动机铭牌: (Generator nameplate) 约翰迪尔JOHN DEERE
产品重量: (Weight) 5.05KG
产品(纸箱)体积: (Carton volume)



YEM-AL450
产品型号: (Model) 3510/3520
适用机型: (Engines Type) Harvester
产品参数: (Specification) 12V 200A
产品号码: (Product number) AH212040 AH229090 AXE17691 SE501826
发动机铭牌: (Generator nameplate) 约翰迪尔JOHN DEERE
产品重量: (Weight) 7.40KG
产品(纸箱)体积: (Carton volume)



YEM-AL439
产品型号: (Model) 12SI 440C/540B/540D/
适用机型: (Engines Type) 640 Skidder 2150/2255/3010/3020/4010 Tractor
产品参数: (Specification) 12V 72A
产品号码: (Product number) SE501382 SE501386 TY6600 TY6772
发动机铭牌: (Generator nameplate) 约翰迪尔JOHN DEERE
产品重量: (Weight) 5.05KG
产品(纸箱)体积: (Carton volume)



YEM-AL443
产品型号: (Model) 130G/160GLC/
适用机型: (Engines Type) 180GLC/210GLC Excavator
产品参数: (Specification) 24V 100A
产品号码: (Product number) RE538241
发动机铭牌: (Generator nameplate) 约翰迪尔JOHN DEERE
产品重量: (Weight) 7.40KG
产品(纸箱)体积: (Carton volume)



YEM-AL447
产品型号: (Model) 1050K Crawler
适用机型: (Engines Type) 1270E Wheel Harvester
产品参数: (Specification) 24V 130A
产品号码: (Product number) RE538907
发动机铭牌: (Generator nameplate) 约翰迪尔JOHN DEERE
产品重量: (Weight) 7.40KG
产品(纸箱)体积: (Carton volume)



YEM-AL451
产品型号: (Model) BOSCH 400G/450G/455/
适用机型: (Engines Type) 550G/555G/650G Crawler
产品参数: (Specification) 12V 95A
产品号码: (Product number) AL78690 AL81437 RE78690 SE501342 SE501387 TY24485 TY6750 TY6779 TY6792
发动机铭牌: (Generator nameplate) 约翰迪尔JOHN DEERE
产品重量: (Weight) 7.40KG
产品(纸箱)体积: (Carton volume)



YEM-AL440
产品型号: (Model) 850/850B Crawler
适用机型: (Engines Type) 670A Tractor
产品参数: (Specification) 24V 35A
产品号码: (Product number) SE501370
发动机铭牌: (Generator nameplate) 康明斯CUMMINS
产品重量: (Weight) 9.25KG
产品(纸箱)体积: (Carton volume)



YEM-AL444
产品型号: (Model) 1070E/1170E/1170G
适用机型: (Engines Type) 1270E Wheel Harvester/1110E /1110G Forwarder
产品参数: (Specification) 24V 150A
产品号码: (Product number) RE558678 0124655185
发动机铭牌: (Generator nameplate) 约翰迪尔JOHN DEERE
产品重量: (Weight) 7.40KG
产品(纸箱)体积: (Carton volume)



YEM-AL448
产品型号: (Model)
适用机型: (Engines Type)
产品参数: (Specification) 24V 100A
产品号码: (Product number) AT300167 SE501838 AT387574
发动机铭牌: (Generator nameplate) 约翰迪尔JOHN DEERE
产品重量: (Weight) 7.40KG
产品(纸箱)体积: (Carton volume)



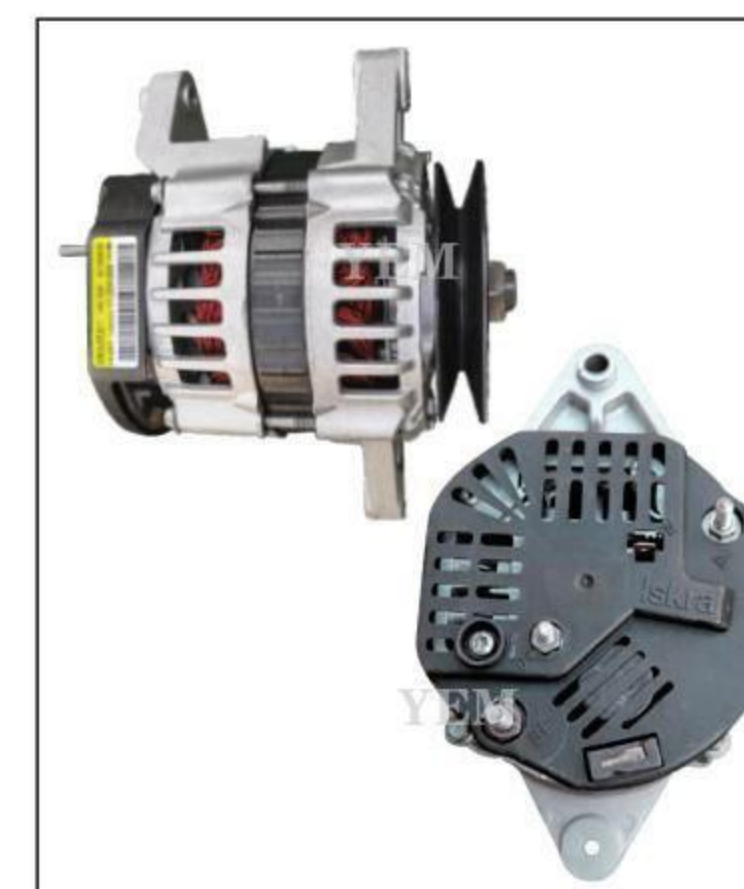
YEM-AL452
产品型号: (Model) 1055/1072/10
适用机型: (Engines Type) 75 Combine
产品参数: (Specification) 12V 95A
产品号码: (Product number) AL3846201 AZ3846201
发动机铭牌: (Generator nameplate) 约翰迪尔JOHN DEERE
产品重量: (Weight) 7.40KG
产品(纸箱)体积: (Carton volume)



YEM-AL441
产品型号: (Model) 1020/1030/1120/1
适用机型: (Engines Type) 530/2940 Tractor
产品参数: (Specification) 12V 33A
产品号码: (Product number) AR62401 TY6605
发动机铭牌: (Generator nameplate) 约翰迪尔JOHN DEERE
产品重量: (Weight) 5.05KG
产品(纸箱)体积: (Carton volume)



YEM-AL445
产品型号: (Model) 400G/450G Crawler
适用机型: (Engines Type)
产品参数: (Specification) 12V 65A
产品号码: (Product number) SE501368 TY6678
发动机铭牌: (Generator nameplate) 约翰迪尔JOHN DEERE
产品重量: (Weight) 5.05KG
产品(纸箱)体积: (Carton volume)



YEM-AL449
产品型号: (Model)
适用机型: (Engines Type) 约翰迪尔切割机 7200A
产品参数: (Specification) 12V 45A
产品号码: (Product number) 11204834
发动机铭牌: (Generator nameplate) 道依茨DEUTZ
产品重量: (Weight) 7.40KG
产品(纸箱)体积: (Carton volume)



YEM-AL453
产品型号: (Model)
适用机型: (Engines Type) 约翰迪尔反铲装载机
产品参数: (Specification) 12V 37A
产品号码: (Product number) SE501350
发动机铭牌: (Generator nameplate) 约翰迪尔JOHN DEERE
产品重量: (Weight) 5.05KG
产品(纸箱)体积: (Carton volume)



发电机图片及产品概述/Generator picture and product overview

发电机图片及产品概述/Generator picture and product overview

约翰迪尔发电机/JOHN DEERE ALTERNATOR

约翰迪尔发电机/JOHN DEERE ALTERNATOR



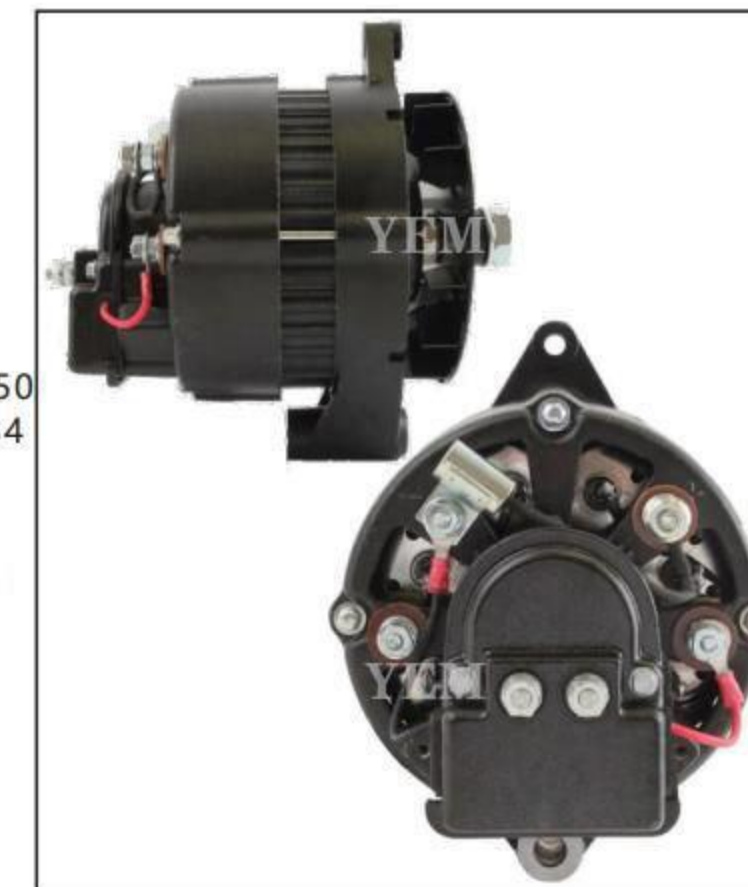
YEM-AL454
产品型号:
(Model)
适用机型: 6230/6330/6430/
(Engines Type) 7130/7230 Tractor
产品参数: 12V 120A
(Specification)
产品号码: AL166646
(Product number)
发动机铭牌: 约翰迪尔JOHN DEERE
(Generator numeplate)
产品重量: 7.40KG
(Weight)
产品(纸箱)体积:
(Carton volume)



YEM-AL458
产品型号:
(Model)
适用机型: 322/F912/F915/X595
(Engines Type) X740 Riding Mower
产品参数: 12V 20A
(Specification) AM876052 AM877557
产品号码: AM879144 MIA10338
(Product number) SE501822
发动机铭牌: 洋马YANMAR
(Generator numeplate)
产品重量: 1.8KG
(Weight)
产品(纸箱)体积:
(Carton volume)



YEM-AL462
产品型号:
(Model)
适用机型: 约翰迪尔拖拉机
(Engines Type) 7210R/7230R
产品参数: 12V 200A 8PK
(Specification) RE210793/AL5058N/AL50
产品号码: 58X/RE555751/SE510834
(Product number) 0-124-625-108/0-124-
625-029
发动机铭牌: 约翰迪尔JOHN DEERE
(Generator numeplate)
产品重量: 7.40KG
(Weight)
产品(纸箱)体积:
(Carton volume)



YEM-AL466
产品型号:
(Model)
适用机型: 约翰迪尔6359D
(Engines Type)
产品参数: 24V 40A
(Specification)
产品号码: AT115049
(Product number)
发动机铭牌: 约翰迪尔JOHN DEERE
(Generator numeplate)
产品重量: 6.50KG
(Weight)
产品(纸箱)体积:
(Carton volume)



YEM-AL455
产品型号:
(Model)
适用机型: 7400/7200/7210/
(Engines Type) 7410/7510 Tractor
产品参数: 12V 90A
(Specification)
产品号码: RE34888 TY6763
(Product number)
发动机铭牌: 约翰迪尔JOHN DEERE
(Generator numeplate)
产品重量: 6.20KG
(Weight)
产品(纸箱)体积:
(Carton volume)



YEM-AL459
产品型号:
(Model)
适用机型:
(Engines Type)
产品参数: 12V 135A
(Specification) 16068102/
产品号码: 0-120-468-055/
(Product number) 860567/RE36268
/TY6773/TY6795
发动机铭牌: 约翰迪尔JOHN DEERE
(Generator numeplate)
产品重量: 9.25KG
(Weight)
产品(纸箱)体积:
(Carton volume)



YEM-AL463
产品型号:
(Model)
适用机型: 约翰迪尔SUGARCANE
(Engines Type) HARVESTER 6090HT
产品参数: 12V 200A
(Specification)
产品号码: 160-55130
(Product number)
发动机铭牌: 约翰迪尔JOHN DEERE
(Generator numeplate)
产品重量: 7.40KG
(Weight)
产品(纸箱)体积:
(Carton volume)



YEM-AL467
产品型号:
(Model)
适用机型: 约翰迪尔拖拉机
(Engines Type)
产品参数: 12V 51A
(Specification)
产品号码: 10A31126
(Product number)
发动机铭牌: 约翰迪尔JOHN DEERE
(Generator numeplate)
产品重量: 6.50KG
(Weight)
产品(纸箱)体积:
(Carton volume)



YEM-AL456
产品型号:
(Model)
适用机型:
(Engines Type)
产品参数: 12V 50A
(Specification)
产品号码: 0124110008
(Product number) RE234714
发动机铭牌: 约翰迪尔JOHN DEERE
(Generator numeplate)
产品重量: 3.5KG
(Weight)
产品(纸箱)体积:
(Carton volume)



YEM-AL460
产品型号:
(Model)
适用机型:
(Engines Type)
产品参数: 12V 140A
(Specification) 101211-7130
产品号码: 1012117130
(Product number) RE34890 RE60745
发动机铭牌: 约翰迪尔JOHN DEERE
(Generator numeplate)
产品重量: 6.20KG
(Weight)
产品(纸箱)体积:
(Carton volume)



YEM-AL464
产品型号:
(Model)
适用机型:
(Engines Type)
产品参数: 12V 95A
(Specification)
产品号码: RE537146
(Product number)
发动机铭牌: 约翰迪尔JOHN DEERE
(Generator numeplate)
产品重量: 7.40KG
(Weight)
产品(纸箱)体积:
(Carton volume)



YEM-AL468
产品型号:
(Model)
适用机型: 约翰迪尔401C
(Engines Type)
产品参数: 12V 37A
(Specification)
产品号码: AT21618
(Product number)
发动机铭牌: 约翰迪尔JOHN DEERE
(Generator numeplate)
产品重量: 6.50KG
(Weight)
产品(纸箱)体积:
(Carton volume)



YEM-AL457
产品型号:
(Model)
适用机型: 约翰迪尔 8520
(Engines Type)
产品参数: 12V 150A 8PK
(Specification)
产品号码: RE185213
(Product number) RE218703
发动机铭牌: 约翰迪尔JOHN DEERE
(Generator numeplate)
产品重量: 7.40KG
(Weight)
产品(纸箱)体积:
(Carton volume)



YEM-AL461
产品型号:
(Model)
适用机型:
(Engines Type)
产品参数: 12V 90A
(Specification) 102211-1180
产品号码: RE500227
(Product number) SE501836
发动机铭牌: 约翰迪尔JOHN DEERE
(Generator numeplate)
产品重量: 6.20KG
(Weight)
产品(纸箱)体积:
(Carton volume)



YEM-AL465
产品型号:
(Model)
适用机型: 约翰迪尔拖拉机3020
(Engines Type)
产品参数: 12V 72A
(Specification)
产品号码: AH105520
(Product number)
发动机铭牌: 约翰迪尔JOHN DEERE
(Generator numeplate)
产品重量: 6.50KG
(Weight)
产品(纸箱)体积:
(Carton volume)



YEM-AL469
产品型号:
(Model)
适用机型:
(Engines Type)
产品参数: 12V 70A
(Specification)
产品号码: 30-01114-05
(Product number)
发动机铭牌: 约翰迪尔JOHN DEERE
(Generator numeplate)
产品重量: 6.50KG
(Weight)
产品(纸箱)体积:
(Carton volume)



发电机图片及产品概述/Generator picture and product overview

发电机图片及产品概述/Generator picture and product overview

约翰迪尔发电机/JOHN DEERE ALTERNATOR

CASE JCB NEW HOLLAND FORD 凯斯 JCB 纽荷兰福特



YEM-AL470
产品型号: (Model)
适用机型: 约翰迪尔 2954D平地机 (Engines Type)
产品参数: 24V 130A 8PK (Specification)
产品号码: FF101774 (Product number)
发动机铭牌: 约翰迪尔JOHN DEERE (Generator numeplate)
产品重量: 7.40KG (Weight)
产品(纸箱)体积: (Carton volume)



YEM-AL474
产品型号: (Model)
适用机型: 约翰迪尔 300D 反铲装载机 (Engines Type)
产品参数: 24V 80A (Specification)
产品号码: SE501348 (Product number) AT168711
发动机铭牌: 约翰迪尔JOHN DEERE (Generator numeplate)
产品重量: 9.25KG (Weight)
产品(纸箱)体积: (Carton volume)



YEM-AL478
产品型号: 10SI (Model)
适用机型: W11/W11B/W18 Loader (Engines Type)
产品参数: 12V 75A/105A 10382A1R (Specification)
产品号码: 103804A1R 113133 (Product number) 1105573 A46923
发动机铭牌: 康明斯CUMMINS (Generator numeplate)
产品重量: 5.05KG (Weight)
产品(纸箱)体积: (Carton volume)



YEM-AL482
产品型号: (Model)
适用机型: 411/530/530 B Tractor (Engines Type)
产品参数: 12V 85A (Specification)
产品号码: 714/32200 (Product number) 714/40154
发动机铭牌: 帕金斯PERKINS (Generator numeplate)
产品重量: 6.5KG (Weight)
产品(纸箱)体积: (Carton volume)



YEM-AL471
产品型号: (Model)
适用机型: 约翰迪尔 7720 (Engines Type)
产品参数: 12V 150A 8PK (Specification)
产品号码: RE186320 (Product number) RE257541
发动机铭牌: 约翰迪尔JOHN DEERE (Generator numeplate)
产品重量: 7.40KG (Weight)
产品(纸箱)体积: (Carton volume)



YEM-AL475
产品型号: (Model)
适用机型: 约翰迪尔 6068HF250 (Engines Type)
产品参数: 12V 75A (Specification)
产品号码: RE519629 (Product number)
发动机铭牌: 约翰迪尔JOHN DEERE (Generator numeplate)
产品重量: 5.50KG (Weight)
产品(纸箱)体积: (Carton volume)



YEM-AL479
产品型号: (Model)
适用机型: 433/533/633/733 /833 Tractor (Engines Type)
产品参数: 12V 33A (Specification)
产品号码: 3144907R91 (Product number) 3218577R91
发动机铭牌: 科勒KOHLER (Generator numeplate)
产品重量: 5.05KG (Weight)
产品(纸箱)体积: (Carton volume)



YEM-AL483
产品型号: JCB (Model)
适用机型: Tractor 反铲装载机 (Engines Type)
产品参数: 12V 95A (Specification)
产品号码: 320/08560 (Product number) 320/08648
发动机铭牌: JCB (Generator numeplate)
产品重量: 6.5KG (Weight)
产品(纸箱)体积: (Carton volume)



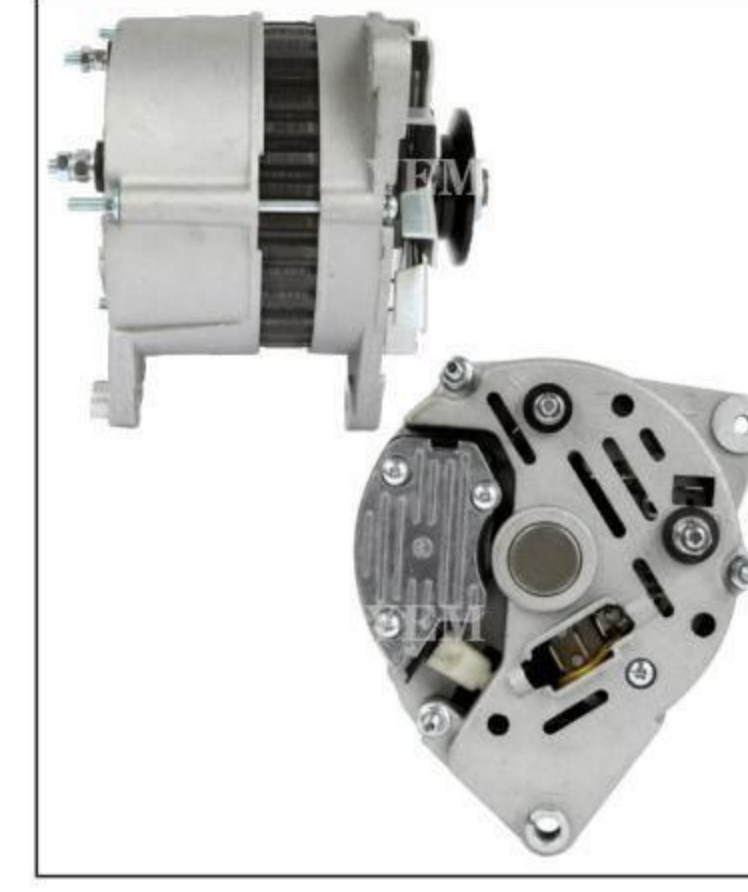
YEM-AL472
产品型号: (Model)
适用机型: 约翰迪尔 5410 (Engines Type)
产品参数: 12V 40A 5PK (Specification)
产品号码: RE70268 (Product number) RE72916
发动机铭牌: 约翰迪尔JOHN DEERE (Generator numeplate)
产品重量: 4.80KG (Weight)
产品(纸箱)体积: (Carton volume)



YEM-AL476
产品型号: (Model)
适用机型: 约翰迪尔6130M (Engines Type)
产品参数: 12V 90A 8PK (Specification)
产品号码: AL166645 (Product number) SE501829
发动机铭牌: 约翰迪尔JOHN DEERE (Generator numeplate)
产品重量: 5.50KG (Weight)
产品(纸箱)体积: (Carton volume)



YEM-AL480
产品型号: (Model)
适用机型: JX100U/70/80/90U Tractor (Engines Type)
产品参数: 12V 85A (Specification)
产品号码: 500364130 (Product number)
发动机铭牌: 科勒KOHLER (Generator numeplate)
产品重量: 5.05KG (Weight)
产品(纸箱)体积: (Carton volume)



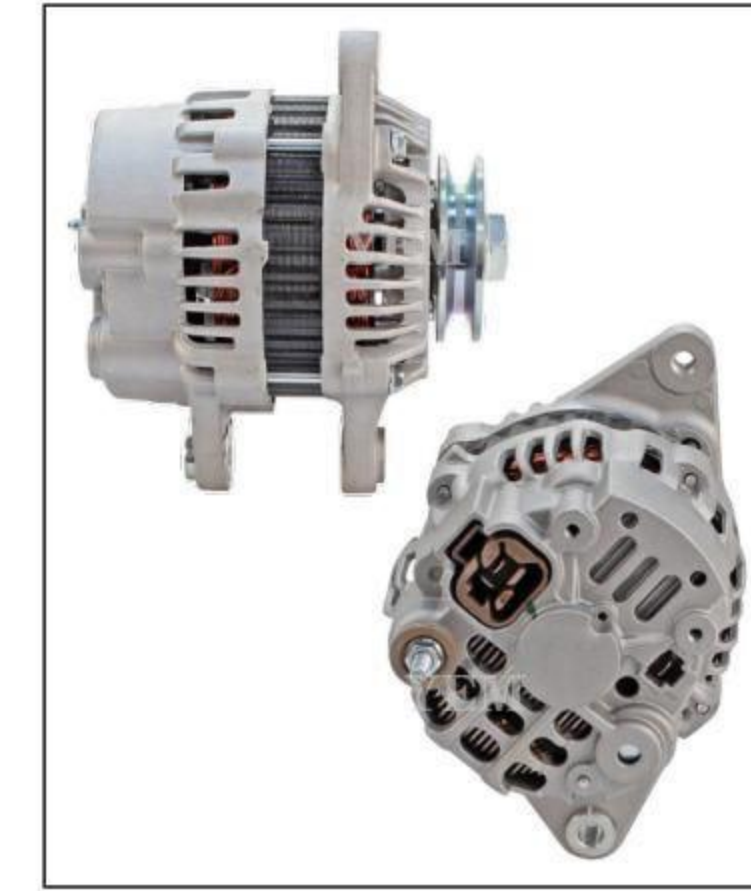
YEM-AL484
产品型号: JCB60 (Model)
适用机型: EC120D/EC140D (Engines Type)
产品参数: 12V 70A (Specification)
产品号码: 714/26100 (Product number) 714/26100R
发动机铭牌: JCB (Generator numeplate)
产品重量: 5.05KG (Weight)
产品(纸箱)体积: (Carton volume)



YEM-AL473
产品型号: (Model)
适用机型: 约翰迪尔 采棉机 (Engines Type)
产品参数: 12V 185A (Specification)
产品号码: AH148663 (Product number)
发动机铭牌: 约翰迪尔JOHN DEERE (Generator numeplate)
产品重量: 9.25KG (Weight)
产品(纸箱)体积: (Carton volume)



YEM-AL477
产品型号: (Model)
适用机型: 约翰迪尔农用工 (Engines Type)
产品参数: 12V 150A (Specification)
产品号码: 11203198 (Product number)
发动机铭牌: 约翰迪尔JOHN DEERE (Generator numeplate)
产品重量: 5.40KG (Weight)
产品(纸箱)体积: (Carton volume)



YEM-AL481
产品型号: 凯斯CX17B (Model)
适用机型: L3A (Engines Type)
产品参数: 12V 40A (Specification)
产品号码: 5527658958 (Product number)
发动机铭牌: 凯斯CASE (Generator numeplate)
产品重量: 4.80KG (Weight)
产品(纸箱)体积: (Carton volume)



YEM-AL485
产品型号: JCB220 (Model)
适用机型: (Engines Type)
产品参数: 24V 55A (Specification)
产品号码: 320/08611 (Product number) 320/08650
发动机铭牌: JCB (Generator numeplate)
产品重量: .6.5KG (Weight)
产品(纸箱)体积: (Carton volume)



发电机图片及产品概述/Generator picture and product overview

发电机图片及产品概述/Generator picture and product overview

凯斯 JCB 纽荷兰 福特
CASE JCB NEW HOLLAND FORD

凯斯 JCB 纽荷兰 福特
CASE JCB NEW HOLLAND FORD



YEM-AL486
产品型号: Steiger 280/330/
(Model) 335/380/385/430/
适用机型: 435/480/485 Tractor
(Engines Type)
产品参数: 12V 175A
(Specification) 87439317
产品号码: 87677208
(Product number) 87720193
发动机铭牌: 凯斯CASE
(Generator numplate)
产品重量: 5.15KG
(Weight)
产品(纸箱)体积:
(Carton volume)



YEM-AL90
产品型号: JX100U/70/80/90U
(Model)
适用机型: Tractor
(Engines Type)
产品参数: 12V 65A
(Specification) 4242730 4772683
产品号码: 4787598 4808498
(Product number) 4808511 4808517
发动机铭牌: 爱科AGCO
(Generator numplate)
产品重量: 5.15KG
(Weight)
产品(纸箱)体积:
(Carton volume)



YEM-AL494
产品型号: 1210/1212/1294
(Model) David Brown
适用机型: 1210/1212/1294
(Engines Type)
产品参数: 12V 70A
(Specification) 92281C1 92292C1
产品号码: 92293C1 K306549
(Product number) K957357
发动机铭牌: 科勒KOHLER
(Generator numplate)
产品重量: 6.20KG
(Weight)
产品(纸箱)体积:
(Carton volume)



YEM-AL498
产品型号: 644/744/844
(Model) Tractor
适用机型: 644/744/844
(Engines Type)
产品参数: 12V 33A
(Specification) 3218239EX
产品号码: 3218239EX
(Product number) 3218239R91
发动机铭牌: 爱科AGCO
(Generator numplate)
产品重量: 5.60KG
(Weight)
产品(纸箱)体积:
(Carton volume)



YEM-AL487
产品型号: 234/235/244/245/
(Model) 254/265/275
适用机型: Compact Tractor
(Engines Type)
产品参数: 12V 35A
(Specification) 1273116C91
产品号码: 1273116C91
(Product number)
发动机铭牌: 凯斯CASE
(Generator numplate)
产品重量: 5.15KG
(Weight)
产品(纸箱)体积:
(Carton volume)



YEM-AL491
产品型号: 1026/1066/1256/
(Model) 1456/1466/1468
适用机型: Tractor
(Engines Type)
产品参数: 12V 55A
(Specification) 103805A1R
产品号码: 389276R91
(Product number) 702337C91
发动机铭牌: 康明斯CUMMINS
(Generator numplate)
产品重量: 5.05KG
(Weight)
产品(纸箱)体积:
(Carton volume)



YEM-AL495
产品型号: 521D/521E/521F/
(Model) 521G Loader
适用机型: 521D/521E/521F/
(Engines Type) 521G Loader
产品参数: 24V 70A
(Specification) 1700-0528
产品号码: 1700-0528
(Product number)
发动机铭牌: 爱科AGCO
(Generator numplate)
产品重量: 6.20KG
(Weight)
产品(纸箱)体积:
(Carton volume)



YEM-AL499
产品型号: 11201951
(Model)
适用机型: 11201951
(Engines Type)
产品参数: 12V 45A
(Specification) 11201951
产品号码: 11201951
(Product number)
发动机铭牌: 道依茨DEUTZ
(Generator numplate)
产品重量: 5.60KG
(Weight)
产品(纸箱)体积:
(Carton volume)



YEM-AL488
产品型号: 1210/1212/1290/14
(Model) 10/1412/1490/1494/
适用机型: 1690 DAVID BROWN
(Engines Type) TRACTOR
产品参数: 12V 65A
(Specification) 104020A1R K306549
产品号码: K311696 K650342
(Product number) K925009 K956426
发动机铭牌: 科勒KOHLER
(Generator numplate)
产品重量: 5.05KG
(Weight)
产品(纸箱)体积:
(Carton volume)



YEM-AL492
产品型号: Farmall 105U/110U
(Model) /115A/115U Tractor
适用机型: Farmall 105U/110U
(Engines Type) /115A/115U Tractor
产品参数: 12V 120A
(Specification) 47383500
产品号码: 47383500
(Product number) 87311822
发动机铭牌: 康明斯CUMMINS
(Generator numplate)
产品重量: 5.05KG
(Weight)
产品(纸箱)体积:
(Carton volume)



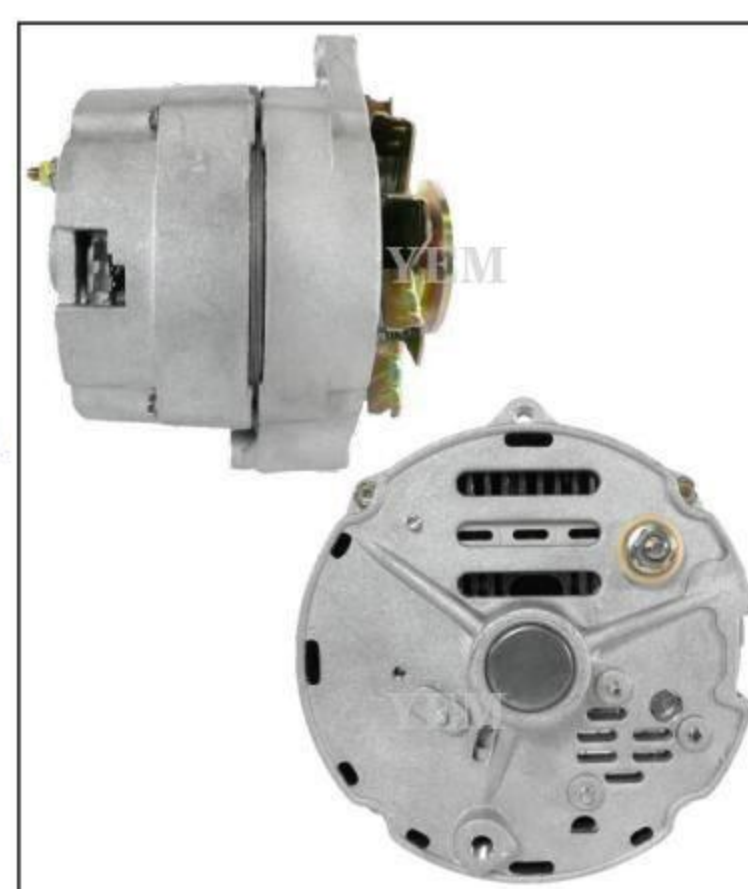
YEM-AL496
产品型号: 650L/750L/850L
(Model) Crawler 570MXZT
适用机型: 570MXZT
(Engines Type) 580M
产品参数: 12V 120A
(Specification) 87422777
产品号码: 87422777
(Product number) 87422777R
发动机铭牌: 凯斯CASE
(Generator numplate)
产品重量: 6.20KG
(Weight)
产品(纸箱)体积:
(Carton volume)



YEM-AL500
产品型号: 2852935 2853648
(Model) 2855914 504071135
适用机型: Tractor
(Engines Type)
产品参数: 12V 120A
(Specification) 2852935 2853648
产品号码: 2852935 2853648
(Product number) 2855914 504071135
发动机铭牌: 福特FORD
(Generator numplate)
产品重量: 7.40KG
(Weight)
产品(纸箱)体积:
(Carton volume)



YEM-AL489
产品型号: Farmall 120A/130A
(Model) MAXXUM 100/110/
适用机型: 115/120 Tractor
(Engines Type)
产品参数: 12V 120A
(Specification) 82020011 84141452
产品号码: 82020011 84141452
(Product number) 87652087
发动机铭牌: 福特FORD
(Generator numplate)
产品重量: 6.50KG
(Weight)
产品(纸箱)体积:
(Carton volume)



YEM-AL493
产品型号: 103807A1R
(Model)
适用机型: 凯斯
(Engines Type)
产品参数: 12V 105A
(Specification) 103807A1R
产品号码: 103807A1R
(Product number)
发动机铭牌: 爱科AGCO
(Generator numplate)
产品重量: 5.05KG
(Weight)
产品(纸箱)体积:
(Carton volume)



YEM-AL497
产品型号: 1150B/1450 Crawler
(Model)
适用机型: 1150B/1450 Crawler
(Engines Type)
产品参数: 24V 20A
(Specification) A44440 A44794
产品号码: A44440 A44794
(Product number) A47434 R34730
发动机铭牌: 卡特CATERPILLAR
(Generator numplate)
产品重量: 7.95KG
(Weight)
产品(纸箱)体积:
(Carton volume)



YEM-AL501
产品型号: 86536918
(Model)
适用机型: 纽荷兰 L783 L785
(Engines Type)
产品参数: 12V 55A
(Specification) 86536918
产品号码: 86536918
(Product number)
发动机铭牌: 科勒KOHLER
(Generator numplate)
产品重量: 6.10KG
(Weight)
产品(纸箱)体积:
(Carton volume)



发电机图片及产品概述/Generator picture and product overview

发电机图片及产品概述/Generator picture and product overview

凯斯 JCB 纽荷兰福特
CASE JCB NEW HOLLAND FORD

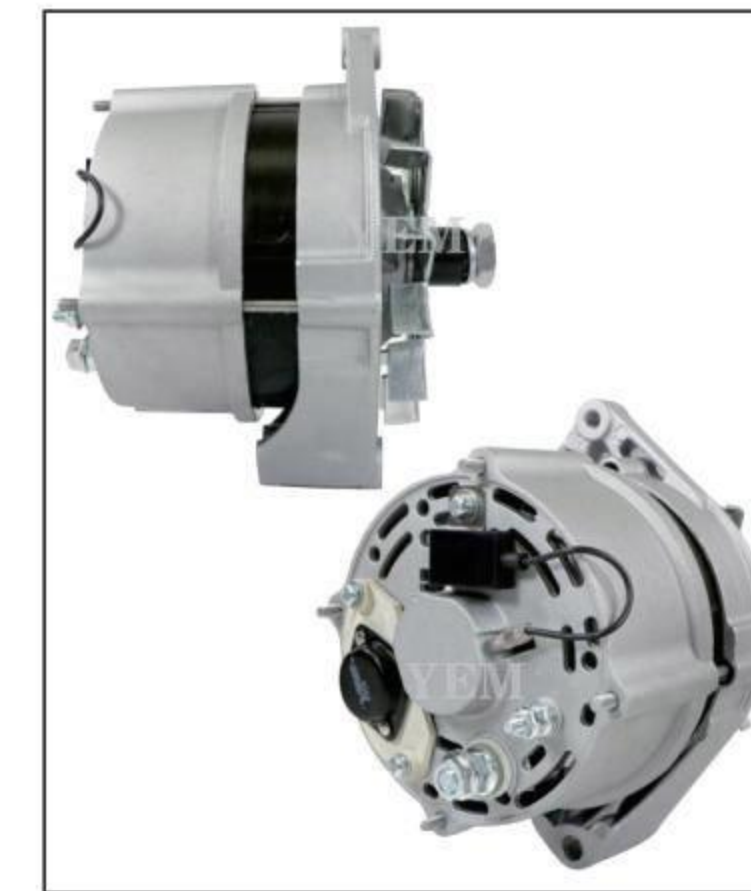
凯斯 JCB 纽荷兰福特
CASE JCB NEW HOLLAND FORD



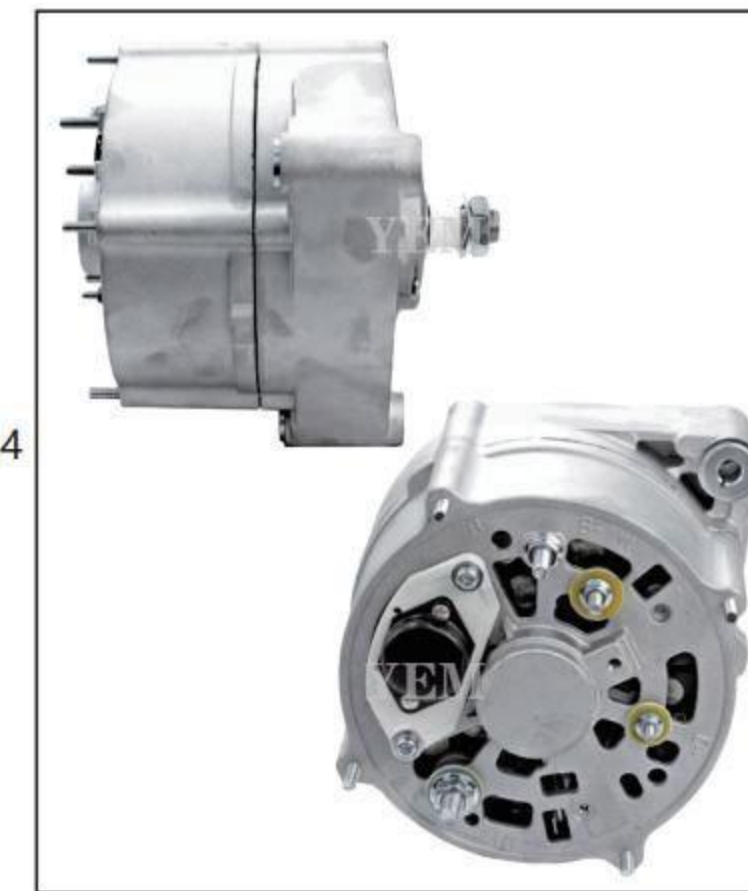
YEM-AL502
产品型号: (Model) BOSCH 1150H/550/
适用机型: 550E/550G/650G/
(Engines Type) 650H/750H Crawler
产品参数: 12V 95A
(Specification)
产品号码: A187623 A187873
(Product number) AR18723 AR187873
发动机铭牌: 爱科AGCO
(Generator numeplate)
产品重量: 7.40KG
(Weight)
产品(纸箱)体积:
(Carton volume)



YEM-AL506
产品型号: (Model) 521D/521E/521
适用机型: F/521G Loader
(Engines Type)
产品参数: 24V 70A
(Specification)
产品号码: 1700-0528
(Product number)
发动机铭牌: 爱科AGCO
(Generator numeplate)
产品重量: 7.40KG
(Weight)
产品(纸箱)体积:
(Carton volume)



YEM-AL510
产品型号: (Model)
适用机型: Tractor 反铲装载机
(Engines Type)
产品参数: 12V 95A
(Specification) 0-120-484-011
产品号码: 103799A1 87745604
(Product number) 9X0341 3282554
AAK4307
发动机铭牌: 爱科AGCO
(Generator numeplate)
产品重量: 7.40KG
(Weight)
产品(纸箱)体积:
(Carton volume)



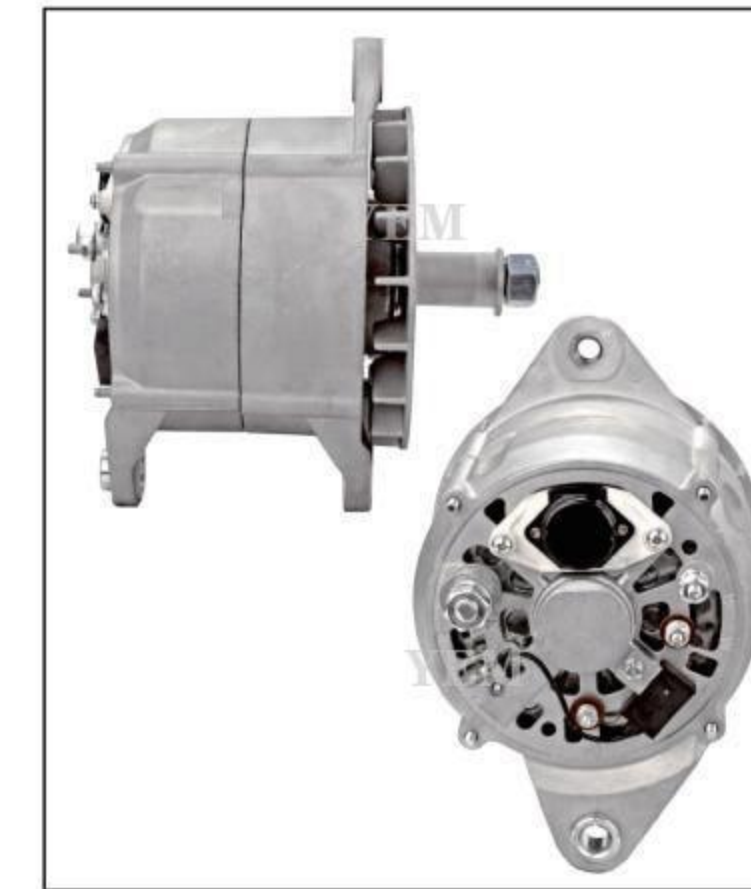
YEM-AL514
产品型号: (Model)
适用机型: 福特 BF8L513
(Engines Type)
产品参数: 24V 55A
(Specification)
产品号码: 0120469008
(Product number)
发动机铭牌: 福特FORD
(Generator numeplate)
产品重量: 7.40KG
(Weight)
产品(纸箱)体积:
(Carton volume)



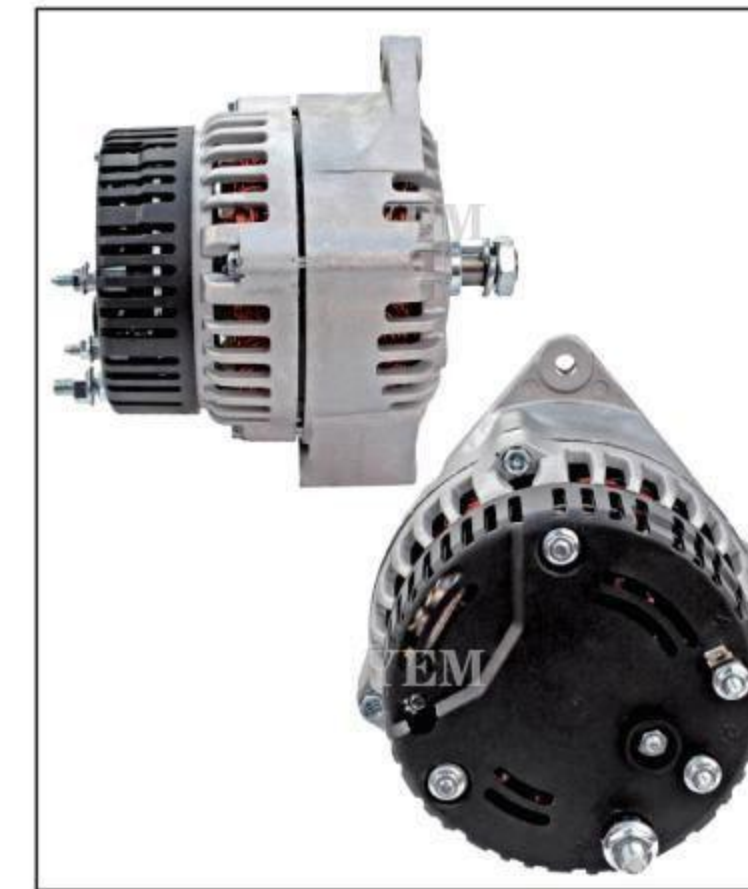
YEM-AL503
产品型号: 21SI
(Model)
适用机型: 9210/9230/9240/
(Engines Type) 9250 Tractor
产品参数: 12V 145A
(Specification) 1983221C1
产品号码: 198322C1
(Product number) 1987560C1
3675159RX
发动机铭牌: 康明斯CUMMINS
(Generator numeplate)
产品重量: 9.25KG
(Weight)
产品(纸箱)体积:
(Carton volume)



YEM-AL507
产品型号: (Model)
适用机型: 1825 Skid Steer
(Engines Type)
产品参数: 12V 25A
(Specification)
产品号码: 1959600C1
(Product number)
发动机铭牌: 久保田KUBOTA
(Generator numeplate)
产品重量: 5.05KG
(Weight)
产品(纸箱)体积:
(Carton volume)



YEM-AL511
产品型号: (Model)
适用机型: 纽荷兰TG230
(Engines Type)
产品参数: 12V 135A
(Specification)
产品号码: 0120468055
(Product number)
发动机铭牌: 奔驰BENZ
(Generator numeplate)
产品重量: 7.40KG
(Weight)
产品(纸箱)体积:
(Carton volume)



YEM-AL515
产品型号: (Model)
适用机型: 爱科 AGCO BX130
(Engines Type)
产品参数: 12V 90A
(Specification)
产品号码: 6201691M91
(Product number)
发动机铭牌: 爱科AGCO
(Generator numeplate)
产品重量: 7.40KG
(Weight)
产品(纸箱)体积:
(Carton volume)



YEM-AL504
产品型号: (Model)
适用机型: MX210/220/230/
(Engines Type) 255/285 Tractor
产品参数: 12V 150A
(Specification) 82039013
产品号码: 87452821
(Product number)
发动机铭牌: 爱科AGCO
(Generator numeplate)
产品重量: 7.40KG
(Weight)
产品(纸箱)体积:
(Carton volume)



YEM-AL508
产品型号: (Model)
适用机型: 1294/1394/1494
(Engines Type) /1594 Tractor
产品参数: 12V 65A
(Specification)
产品号码: K307720
(Product number)
发动机铭牌: 科勒KOHLER
(Generator numeplate)
产品重量: 5.05KG
(Weight)
产品(纸箱)体积:
(Carton volume)



YEM-AL512
产品型号: (Model)
适用机型: 爱科动力/ 马赛弗格森
(Engines Type)
产品参数: 12V 120A
(Specification)
产品号码: 4357550M3
(Product number)
发动机铭牌: 爱科AGCO
(Generator numeplate)
产品重量: 7.40KG
(Weight)
产品(纸箱)体积:
(Carton volume)



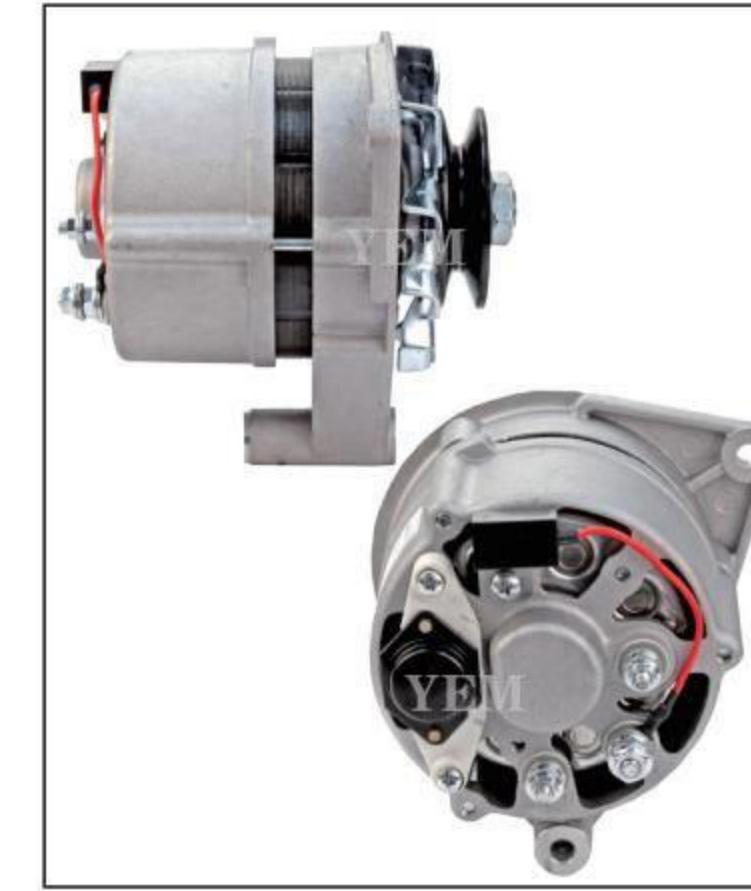
YEM-AL516
产品型号: (Model)
适用机型: 爱科AGCO MT345B
(Engines Type)
产品参数: 12V 80A
(Specification)
产品号码: 11203375
(Product number)
发动机铭牌: 爱科AGCO
(Generator numeplate)
产品重量: 7.40KG
(Weight)
产品(纸箱)体积:
(Carton volume)



YEM-AL405
产品型号: (Model) 410/420 Skid Steer
适用机型: 420CT/DX31/DX34
(Engines Type) Compact Tractor
产品参数: 12V 50A
(Specification)
产品号码: SBA185046380
(Product number)
发动机铭牌: 三菱MITSUBISHI
(Generator numeplate)
产品重量: 3.50KG
(Weight)
产品(纸箱)体积:
(Carton volume)



YEM-AL509
产品型号: (Model) 5130/6130/7130
适用机型: Combine Tractor
(Engines Type)
产品参数: 12V 200A
(Specification)
产品号码: 84474354
(Product number) 87659881
发动机铭牌: 凯斯CASE
(Generator numeplate)
产品重量: 7.40KG
(Weight)
产品(纸箱)体积:
(Carton volume)



YEM-AL513
产品型号: (Model)
适用机型: 芬特 农机
(Engines Type) 200S/204P
产品参数: 12V 33A
(Specification)
产品号码: 0120300514
(Product number)
发动机铭牌: 爱科AGCO
(Generator numeplate)
产品重量: 5.05KG
(Weight)
产品(纸箱)体积:
(Carton volume)



YEM-AL517
产品型号: (Model)
适用机型: 爱科拖拉机
(Engines Type)
产品参数: 12V 50A
(Specification)
产品号码: 11201735
(Product number)
发动机铭牌: 爱科AGCO
(Generator numeplate)
产品重量: 7.40KG
(Weight)
产品(纸箱)体积:
(Carton volume)



发电机图片及产品概述/Generator picture and product overview

发电机图片及产品概述/Generator picture and product overview

凯斯 JCB 纽荷兰 福特
CASE JCB NEW HOLLAND FORD

克拉斯发电机/CLAAS ALTERNATOR



YEM-AL518
产品型号:
(Model)
适用机型:
(Engines Type)
产品参数: 12V 85A
(Specification)
产品号码: 47134024
(Product number)
发动机铭牌: 凯斯CASE
(Generator numeplate)
产品重量: 5.50KG
(Weight)
产品(纸箱)体积:
(Carton volume)



YEM-AL522
产品型号:
(Model)
适用机型: 凯斯农机
(Engines Type)
产品参数: 24V 100A
(Specification)
产品号码: 11203870
(Product number)
发动机铭牌: 凯斯CASE
(Generator numeplate)
产品重量: 7.40KG
(Weight)
产品(纸箱)体积:
(Carton volume)



YEM-AL523
产品型号:
(Model)
适用机型: 克拉斯 CLAAS
(Engines Type)
产品参数: 12V 150A 9PK
(Specification)
产品号码: 0124615030
(Product number)
发动机铭牌: 奔驰BENZ
(Generator numeplate)
产品重量: 7.40KG
(Weight)
产品(纸箱)体积:
(Carton volume)



YEM-AL527
产品型号:
(Model)
适用机型:
(Engines Type)
产品参数: 12V 160A/185A
(Specification)
产品号码: 07436391
(Product number)
发动机铭牌: 卡特CATERPILLAR
(Generator numeplate)
产品重量: 11.85KG
(Weight)
产品(纸箱)体积:
(Carton volume)



YEM-AL519
产品型号:
(Model)
适用机型: 凯斯/格森5613
(Engines Type)
产品参数: 12V 120A 10PK
(Specification)
产品号码: AAK5711
(Product number)
发动机铭牌: 爱科AGCO
(Generator numeplate)
产品重量: 5.50KG
(Weight)
产品(纸箱)体积:
(Carton volume)



YEM-AL603
产品型号:
(Model)
适用机型: 康明斯C K 系列
(Engines Type)
产品参数: 24V 140A
(Specification)
产品号码: 3975140
(Product number)
发动机铭牌: 康明斯CUMMINS
(Generator numeplate)
产品重量: 4.85KG
(Weight)
产品(纸箱)体积:
(Carton volume)



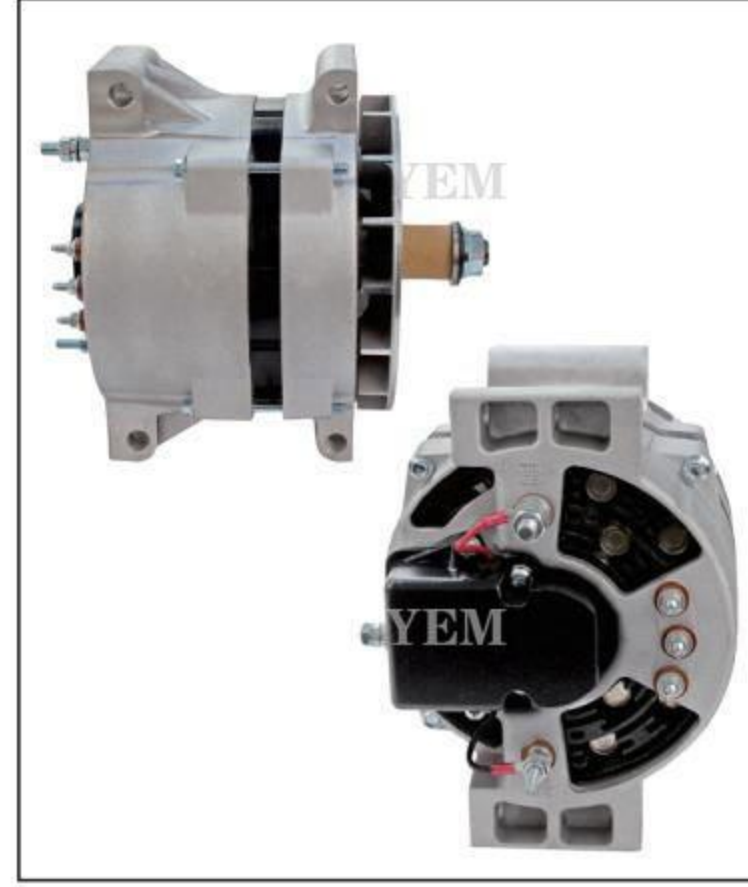
YEM-AL524
产品型号:
(Model)
适用机型: 克拉斯 CLAAS
(Engines Type) 557 ATZ
产品参数: 12V 120A 8PK
(Specification)
产品号码: 11203281
(Product number)
发动机铭牌: 奔驰BENZ
(Generator numeplate)
产品重量: 7.40KG
(Weight)
产品(纸箱)体积:
(Carton volume)



YEM-AL528
产品型号:
(Model)
适用机型: 克拉斯 CLAAS 926
(Engines Type) BF6L1013FC
产品参数: 12V 120A 8PK
(Specification)
产品号码: 7700053184
(Product number)
发动机铭牌: 奔驰BENZ
(Generator numeplate)
产品重量: 7.40KG
(Weight)
产品(纸箱)体积:
(Carton volume)



YEM-AL520
产品型号:
(Model)
适用机型: 麦赛福格森MF5613
(Engines Type)
产品参数: 12V 120A 10PK
(Specification)
产品号码: 11203828
(Product number)
发动机铭牌: 道依茨DEUTZ
(Generator numeplate)
产品重量: 5.50KG
(Weight)
产品(纸箱)体积:
(Carton volume)



YEM-AL604
产品型号:
(Model)
适用机型: 卡特工程机械
(Engines Type)
产品参数: 24V 110A 120A
130A 140A 150A
(Specification)
产品号码: 272-1889 11204675
8LHP3172V 72735162
(Product number)
卡特彼勒CATERPILLAR
康明斯CUMMINS
发动机铭牌:
(Generator numeplate)
产品重量: 5.55KG
(Weight)
产品(纸箱)体积:
(Carton volume)



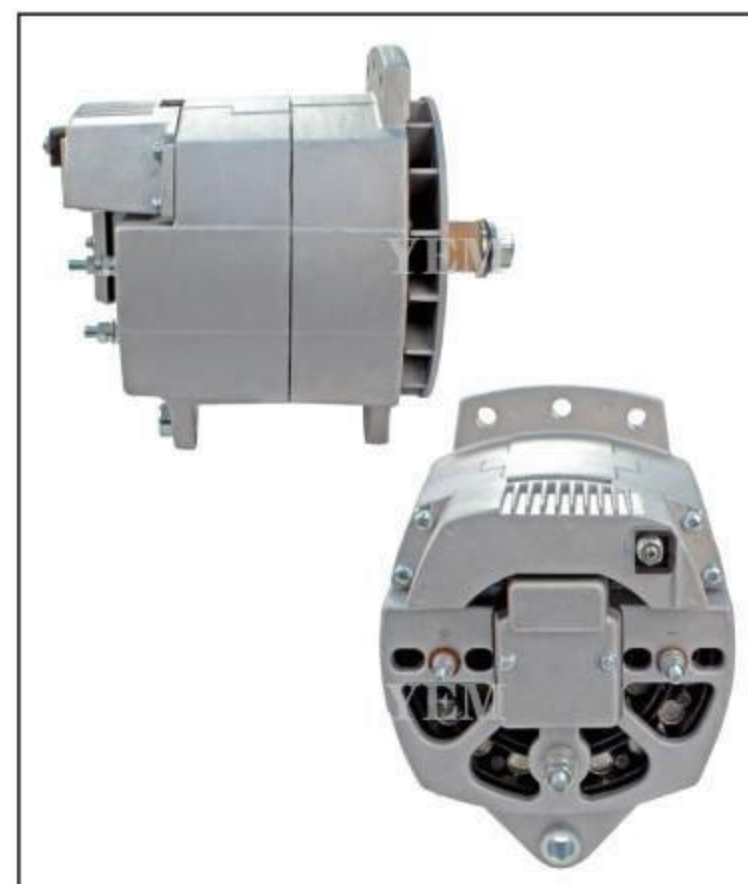
YEM-AL525
产品型号:
(Model)
适用机型:
(Engines Type)
产品参数: 12V 55A
(Specification)
产品号码: 0120400369
(Product number)
发动机铭牌: 爱科AGCO
(Generator numeplate)
产品重量: 5.05KG
(Weight)
产品(纸箱)体积:
(Carton volume)



YEM-AL529
产品型号:
(Model)
适用机型: 克拉斯 CLAAS 850
(Engines Type) BF6M1012
产品参数: 12V 150A
(Specification)
产品号码: 0123520015
(Product number)
发动机铭牌: 奔驰BENZ
(Generator numeplate)
产品重量: 7.40KG
(Weight)
产品(纸箱)体积:
(Carton volume)



YEM-AL521
产品型号:
(Model)
适用机型: 凯斯发电机
(Engines Type) 纽荷兰CSX7060
产品参数: 12V 120A 10PK
(Specification)
产品号码: 11203566
(Product number)
发动机铭牌: 凯斯CASE
(Generator numeplate)
产品重量: 7.40KG
(Weight)
产品(纸箱)体积:
(Carton volume)



YEM-AL605
产品型号:
(Model)
适用机型: 农机系列
(Engines Type)
产品参数: 12V 160A 185A
(Specification)
产品号码: 2640511 508361D1
SCJ2227
(Product number)
卡特彼勒CATERPILLAR
爱科AGCO
发动机铭牌:
(Generator numeplate)
产品重量: 6.85KG
(Weight)
产品(纸箱)体积:
(Carton volume)



YEM-AL526
产品型号:
(Model)
适用机型:
(Engines Type)
产品参数: 12V 95A 8PK
(Specification)
产品号码: 11201738
(Product number)
发动机铭牌: 奔驰BENZ
(Generator numeplate)
产品重量: 7.40KG
(Weight)
产品(纸箱)体积:
(Carton volume)



YEM-AL530
产品型号:
(Model)
适用机型: CLAAS Combines
(Engines Type) Lexion 520
产品参数: 12V 185A 2轮
(Specification)
产品号码: AH148633
(Product number)
发动机铭牌: 奔驰BENZ
(Generator numeplate)
产品重量: 11.7KG
(Weight)
产品(纸箱)体积:
(Carton volume)



发电机图片及产品概述/Generator picture and product overview

发电机图片及产品概述/Generator picture and product overview

克拉斯发电机/CLAAS ALTERNATOR

重型卡车发电机组 Heavy truck generator set



YEM-AL531
产品型号: (Model)
适用机型: (Engines Type)
产品参数: 12V 150A 9PK (Specification)
产品号码: 0123515500 (Product number)
发动机铭牌: 奔驰BENZ (Generator numeplate)
产品重量: 7.40KG (Weight)
产品(纸箱)体积: (Carton volume)



YEM-AL597
产品型号: (Model)
适用机型: 爱科GT45 (Engines Type)
产品参数: 12V 95A (Specification)
产品号码: 11201666 (Product number)
发动机铭牌: 道依茨Deutz KHD (Generator numeplate)
产品重量: 4.85KG (Weight)
产品(纸箱)体积: (Carton volume)



YEM-AL535
产品型号: (Model)
适用机型: 奔驰 物流车发电机 (Engines Type)
产品参数: 24V 100A (Specification)
产品号码: 12388N (Product number) 0120468143
发动机铭牌: 奔驰BENZ (Generator numeplate)
产品重量: 7.40KG (Weight)
产品(纸箱)体积: (Carton volume)



YEM-AL539
产品型号: 沃尔沃 (Model)
适用机型: (Engines Type)
产品参数: 24V 110A (Specification)
产品号码: 21401675 (Product number) 20348N
发动机铭牌: 沃尔沃VOLVO (Generator numeplate)
产品重量: 7.40KG (Weight)
产品(纸箱)体积: (Carton volume)



YEM-AL532
产品型号: (Model)
适用机型: (Engines Type)
产品参数: 12V 90A 6PK (Specification)
产品号码: 0124320002 (Product number)
发动机铭牌: 奔驰BENZ (Generator numeplate)
产品重量: 7.40KG (Weight)
产品(纸箱)体积: (Carton volume)



YEM-AL601
产品型号: (Model)
适用机型: 沃尔沃轻卡240 (Engines Type)
产品参数: 12V 55A (Specification)
产品号码: 0120489283 (Product number)
发动机铭牌: 沃尔沃VOLVO (Generator numeplate)
产品重量: 8.85KG (Weight)
产品(纸箱)体积: (Carton volume)



YEM-AL536
产品型号: (Model)
适用机型: 奔驰泵车发电机 (Engines Type)
产品参数: 24V 80A (Specification)
产品号码: 12387N (Product number) 013-154-78-02
发动机铭牌: 奔驰BENZ (Generator numeplate)
产品重量: 7.40KG (Weight)
产品(纸箱)体积: (Carton volume)



YEM-AL540
产品型号: 沃尔沃 (Model)
适用机型: 20707050 (Engines Type)
产品参数: 24V 100A (Specification)
产品号码: 20707050 (Product number)
发动机铭牌: 沃尔沃VOLVO (Generator numeplate)
产品重量: 7.40KG (Weight)
产品(纸箱)体积: (Carton volume)



YEM-AL533
产品型号: (Model)
适用机型: CLAAS Atles 926 (Engines Type)
产品参数: 12V 120A 8PK (Specification)
产品号码: ALV7326DD (Product number)
发动机铭牌: 奔驰BENZ (Generator numeplate)
产品重量: 7.40KG (Weight)
产品(纸箱)体积: (Carton volume)



YEM-AL602
产品型号: (Model)
适用机型: 康明斯ISB (Engines Type)
产品参数: 12V 130A 140A (Specification) 150A 160A 200A
产品号码: 3675228NW (Product number)
发动机铭牌: 康明斯CUMMINS (Generator numeplate)
产品重量: 7.85KG (Weight)
产品(纸箱)体积: (Carton volume)



YEM-AL537
产品型号: (Model)
适用机型: 沃尔沃物流车发电机 (Engines Type)
产品参数: 24V 130A (Specification)
产品号码: A004TR5894ZT (Product number)
发动机铭牌: 沃尔沃VOLVO (Generator numeplate)
产品重量: 7.40KG (Weight)
产品(纸箱)体积: (Carton volume)



YEM-AL541
产品型号: (Model)
适用机型: 沃尔沃工程 备发电机 (Engines Type)
产品参数: 24V 80A (Specification)
产品号码: 12571N (Product number) 0120468037
发动机铭牌: 沃尔沃VOLVO (Generator numeplate)
产品重量: 7.40KG (Weight)
产品(纸箱)体积: (Carton volume)



YEM-AL534
产品型号: (Model)
适用机型: (Engines Type)
产品参数: 12V 200A 8PK (Specification)
产品号码: 21610310 (Product number)
发动机铭牌: 奔驰BENZ (Generator numeplate)
产品重量: 7.40KG (Weight)
产品(纸箱)体积: (Carton volume)



YEM-AL598
产品型号: 4108 (Model)
适用机型: 玉柴YC60-8 (Engines Type)
产品参数: 24V 55A (Specification)
产品号码: 3701010AD2 (Product number)
发动机铭牌: 玉柴YUCHAI (Generator numeplate)
产品重量: 7.40KG (Weight)
产品(纸箱)体积: (Carton volume)



YEM-AL538
产品型号: (Model)
适用机型: 斯堪尼亚发电机 (Engines Type)
产品参数: 24V 65A (Specification)
产品号码: 12706N (Product number) 0336136
发动机铭牌: 斯堪尼亚SCANIA (Generator numeplate)
产品重量: 7.40KG (Weight)
产品(纸箱)体积: (Carton volume)



YEM-AL542
产品型号: 20365N (Model)
适用机型: (Engines Type)
产品参数: 24V 100A (Specification)
产品号码: A4TR5191 (Product number)
发动机铭牌: 斯堪尼亚SCANIA (Generator numeplate)
产品重量: 7.20KG (Weight)
产品(纸箱)体积: (Carton volume)



发电机图片及产品概述/Generator picture and product overview

发电机图片及产品概述/Generator picture and product overview

重型卡车发电机组
Heavy truck generator set

重型卡车发电机组
Heavy truck generator set



YEM-AL543
产品型号: 20617N
(Model)
适用机型: MAN
(Engines Type)
产品参数: 24V 120A
(Specification)
产品号码: 0124655025
(Product number)
发动机铭牌:MAN
(Generator numeplate)
产品重量: 7.40KG
(Weight)
产品(纸箱)体积:
(Carton volume)



YEM-AL547
产品型号: 1649066
(Model)
适用机型: DAF
(Engines Type)
产品参数: 24V 110A
(Specification)
产品号码: 0124655014
(Product number)
发动机铭牌 :达夫DAF
(Generator numeplate)
产品重量: 7.40KG
(Weight)
产品(纸箱)体积:
(Carton volume)



YEM-AL551
产品型号:
(Model)
适用机型: 依维柯180E
(Engines Type)
产品参数: 24V 90A 12PK
(Specification)
产品号码: 2995980
(Product number)
发动机铭牌 :菲亚特FIAT
(Generator numeplate)
产品重量: 7.40KG
(Weight)
产品(纸箱)体积:
(Carton volume)



YEM-AL555
产品型号:
(Model)
适用机型: 玉柴6b125
(Engines Type)
产品参数: 28V 55A
(Specification)
产品号码: 397-3701100
(Product number)
发动机铭牌 :玉柴YUCHAI
(Generator numeplate)
产品重量: 7.40KG
(Weight)
产品(纸箱)体积:
(Carton volume)



YEM-AL544
产品型号: 21823N
(Model)
适用机型: MAN DAF
(Engines Type)
产品参数: 24V 55A
(Specification) 0120469001/0120469
产品号码: 019/0120469039/012
(Product number) 0469101/0120469103
发动机铭牌 :奔驰BENZ
(Generator numeplate)
产品重量: 7.40KG
(Weight)
产品(纸箱)体积:
(Carton volume)



YEM-AL548
产品型号: 1888010
(Model)
适用机型:
(Engines Type)
产品参数: 24V 100A
(Specification)
产品号码: A4TR5691
(Product number)
发动机铭牌 :斯堪尼亚SCANIA
(Generator numeplate)
产品重量: 7.20KG
(Weight)
产品(纸箱)体积:
(Carton volume)



YEM-AL552
产品型号:
(Model)
适用机型: 华菱悍马
(Engines Type)
产品参数: 24V 70A
(Specification)
产品号码: 618DA3701001A
(Product number)
发动机铭牌 :悍马HUMMER
(Generator numeplate)
产品重量: 7.40KG
(Weight)
产品(纸箱)体积:
(Carton volume)



YEM-AL556
产品型号:
(Model)
适用机型: 斯堪尼亚
(Engines Type)
产品参数: 24V 150A 8PK
(Specification)
产品号码: A9TU5591
(Product number)
发动机铭牌 :斯堪尼亚SCANIA
(Generator numeplate)
产品重量: 28KG
(Weight)
产品(纸箱)体积:
(Carton volume)



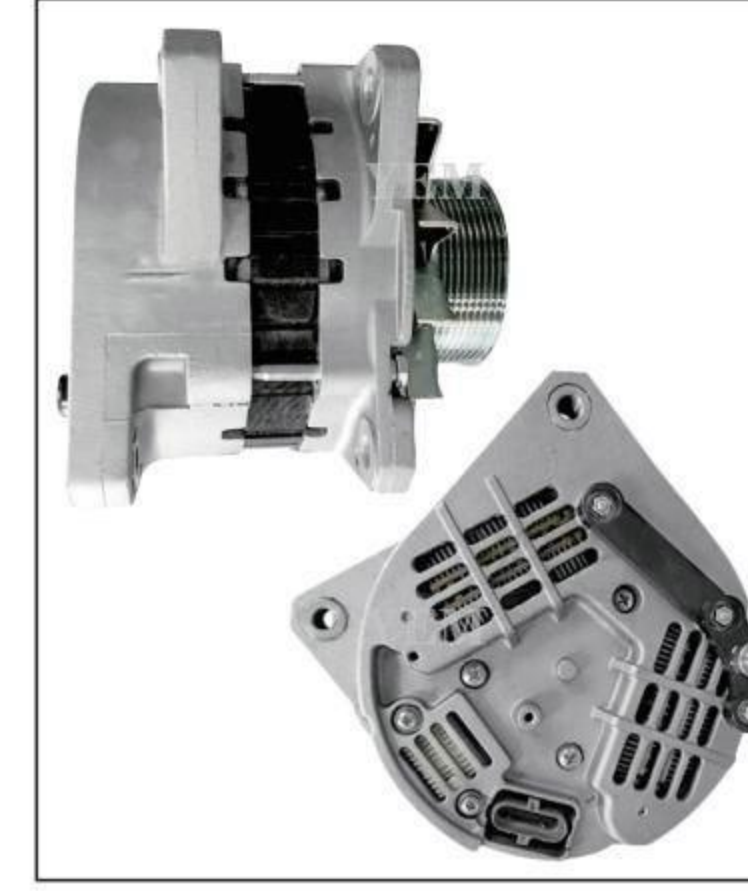
YEM-AL545
产品型号: 23833N
(Model)
适用机型:
(Engines Type)
产品参数: 24V 80A
(Specification)
产品号码: 0124555008
(Product number)
发动机铭牌 :斯堪尼亚SCANIA
(Generator numeplate)
产品重量: 7.40KG
(Weight)
产品(纸箱)体积:
(Carton volume)



YEM-AL549
产品型号:
(Model) MAN
适用机型: MERCEDES-BENZ
(Engines Type)
产品参数: 24V 80A
(Specification)
产品号码: 0120468053
(Product number)
发动机铭牌 :MAN
(Generator numeplate)
产品重量: 7.40KG
(Weight)
产品(纸箱)体积:
(Carton volume)



YEM-AL553
产品型号:
(Model)
适用机型: MAN
(Engines Type)
产品参数: 12V 55A
(Specification)
产品号码: 0120489032
(Product number)
发动机铭牌 :MAN
(Generator numeplate)
产品重量: 7.40KG
(Weight)
产品(纸箱)体积:
(Carton volume)



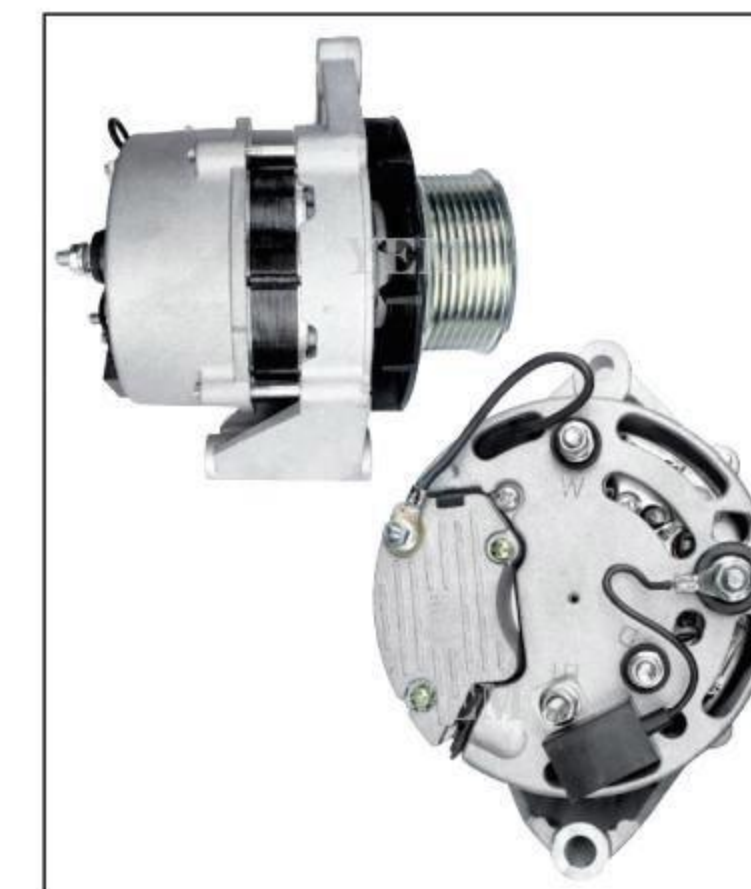
YEM-AL557
产品型号:
(Model)
适用机型: 斯堪尼亚
(Engines Type)
产品参数: 24V 150A 10PK
(Specification)
产品号码: A9TU6499
(Product number) LRA03718
发动机铭牌 :斯堪尼亚SCANIA
(Generator numeplate)
产品重量: 28KG
(Weight)
产品(纸箱)体积:
(Carton volume)



YEM-AL546
产品型号: 23883N
(Model)
适用机型: MAN
(Engines Type)
产品参数: 24V 110A
(Specification)
产品号码: 0124655009
(Product number)
发动机铭牌 :MAN
(Generator numeplate)
产品重量: 7.40KG
(Weight)
产品(纸箱)体积:
(Carton volume)



YEM-AL550
产品型号:
(Model)
适用机型: BENZ
(Engines Type)
产品参数: 24V 100A
(Specification)
产品号码: A0151540402
(Product number)
发动机铭牌 :奔驰BENZ
(Generator numeplate)
产品重量: 7.85KG
(Weight)
产品(纸箱)体积:
(Carton volume)



YEM-AL554
产品型号:
(Model)
适用机型: 帕金斯发电机组
(Engines Type)
产品参数: 24V 55A 8PK
(Specification)
产品号码: 66021491
(Product number)
发动机铭牌 :帕金斯PERKINS
(Generator numeplate)
产品重量: 7.40KG
(Weight)
产品(纸箱)体积:
(Carton volume)



YEM-AL558
产品型号:
(Model)
适用机型: 依维柯100E15
(Engines Type)
产品参数: 24V 55A
(Specification)
产品号码: 99461190
(Product number)
发动机铭牌 :菲亚特FIAT
(Generator numeplate)
产品重量: 7.40KG
(Weight)
产品(纸箱)体积:
(Carton volume)



发电机图片及产品概述/Generator picture and product overview

发电机图片及产品概述/Generator picture and product overview

重型卡车发电机组
Heavy truck generator set

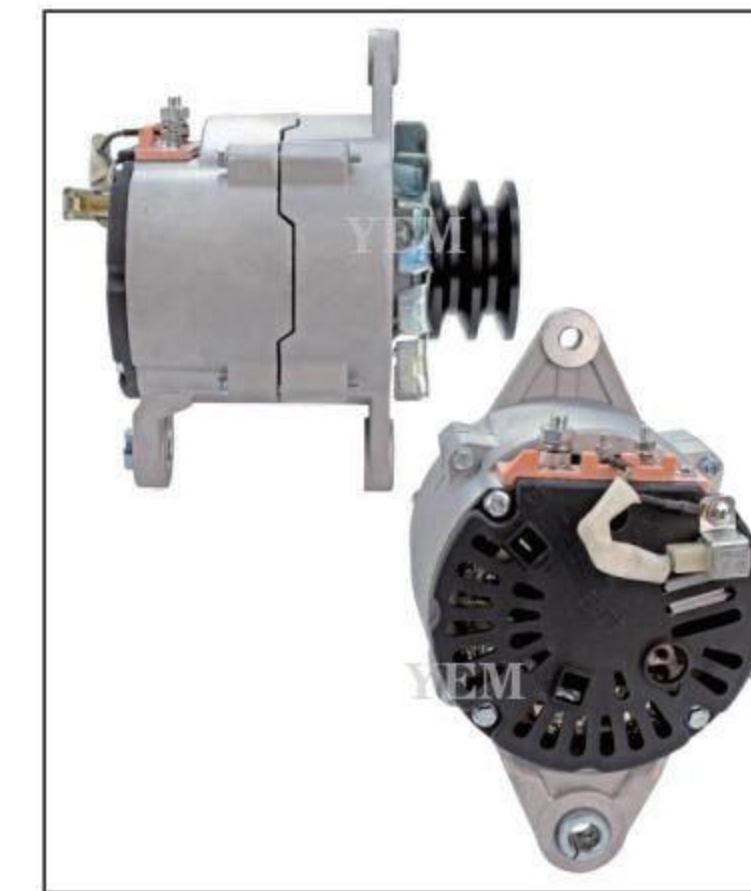
重型卡车发电机组
Heavy truck generator set



YEM-AL559
产品型号:
(Model)
适用机型: 依维柯 90E21
(Engines Type)
产品参数: 24V 90A
(Specification)
产品号码: 0124655005
(Product number)
发动机铭牌: 菲亚特FIAT
(Generator numeplate)
产品重量: 7.40KG
(Weight)
产品(纸箱)体积:
(Carton volume)



YEM-AL563
产品型号:
(Model)
适用机型: 4236
(Engines Type)
产品参数: 24V 55A
(Specification)
产品号码: 3256759
(Product number)
发动机铭牌: 康明斯CUMMINS
(Generator numeplate)
产品重量: 7.40KG
(Weight)
产品(纸箱)体积:
(Carton volume)



YEM-AL567
产品型号:
(Model)
适用机型: 潍柴道依茨
(Engines Type)
产品参数: 24V 55A/70A
(Specification)
产品号码: S3701010R02G
(Product number)
发动机铭牌: 潍柴WEICHAI
(Generator numeplate)
产品重量: 6.00KG
(Weight)
产品(纸箱)体积:
(Carton volume)



YEM-AL571
产品型号:
(Model)
适用机型: 斯堪尼亚K114
(Engines Type)
产品参数: 24V 120A/140A
(Specification)
产品号码: 19025360
(Product number)
发动机铭牌: 斯堪尼亚SCANIA
(Generator numeplate)
产品重量: 6.15KG
(Weight)
产品(纸箱)体积:
(Carton volume)



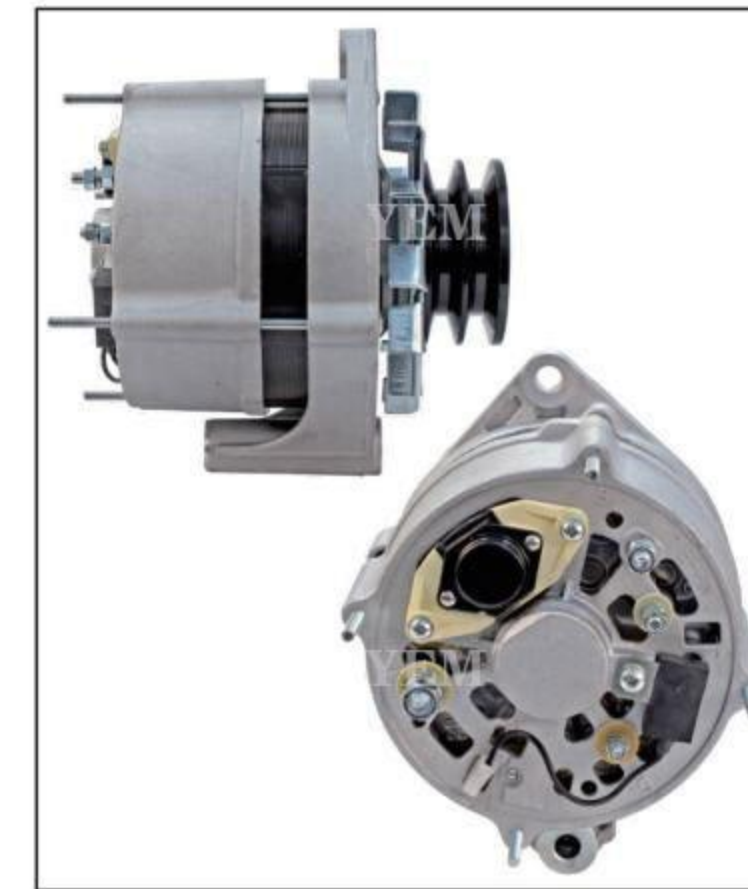
YEM-AL560
产品型号:
(Model)
适用机型: 依维柯 F4GE0404A
(Engines Type)
产品参数: 12V 90A
(Specification)
产品号码: 0124320002
(Product number)
发动机铭牌: 菲亚特FIAT
(Generator numeplate)
产品重量: 7.40KG
(Weight)
产品(纸箱)体积:
(Carton volume)



YEM-AL564
产品型号:
(Model)
适用机型: 依维柯 MK
(Engines Type)
产品参数: 12/24V 55/27A
(Specification) 小孔
产品号码: 0120489730
(Product number)
发动机铭牌: 菲亚特FIAT
(Generator numeplate)
产品重量: 7.40KG
(Weight)
产品(纸箱)体积:
(Carton volume)



YEM-AL568
产品型号:
(Model)
适用机型: 潍柴WD615
(Engines Type)
产品参数: 24V 55A/70A
(Specification)
产品号码: 612600090259
(Product number)
发动机铭牌: 潍柴WEICHAI
(Generator numeplate)
产品重量: 6.10KG
(Weight)
产品(纸箱)体积:
(Carton volume)



YEM-AL572
产品型号:
(Model)
适用机型: 斯堪尼亚 112H
(Engines Type)
产品参数: 24V 55A
(Specification)
产品号码: 1117252
(Product number)
发动机铭牌: 斯堪尼亚SCANIA
(Generator numeplate)
产品重量: 7.10KG
(Weight)
产品(纸箱)体积:
(Carton volume)



YEM-AL561
产品型号:
(Model)
适用机型: 雷诺卡车
(Engines Type)
产品参数: 24V 90A 5PK
(Specification)
产品号码: A4TR5092ZT
(Product number)
发动机铭牌: 雷诺RENAULT
(Generator numeplate)
产品重量: 7.40KG
(Weight)
产品(纸箱)体积:
(Carton volume)



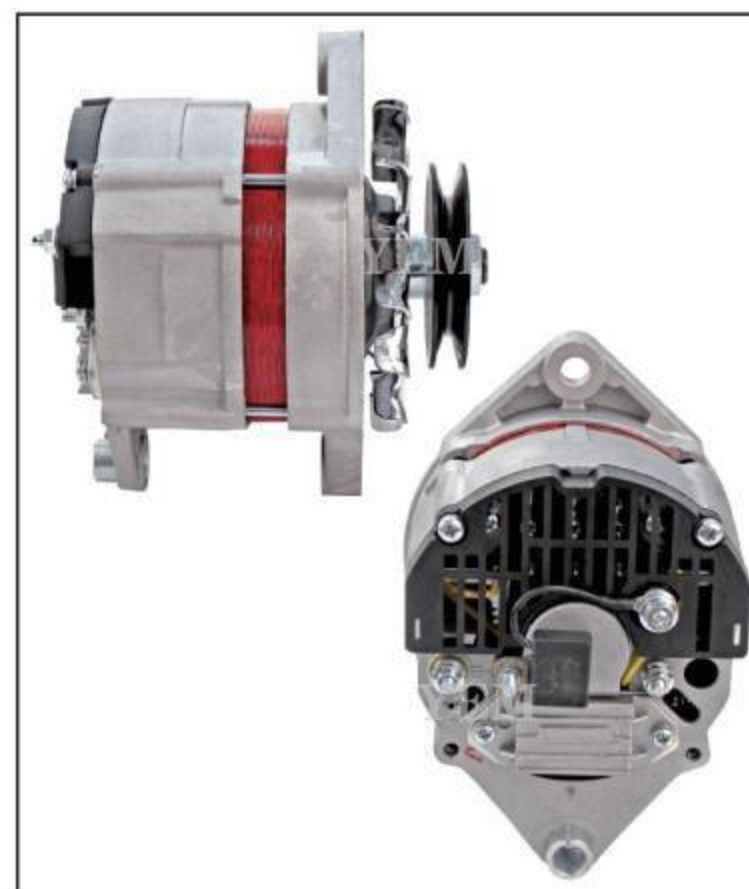
YEM-AL565
产品型号:
(Model)
适用机型: 潍柴斯太尔WD615
(Engines Type)
产品参数: 24V 55A
(Specification)
产品号码: VG15600900128
(Product number)
发动机铭牌: 潍柴WEICHAI
(Generator numeplate)
产品重量: 7.40KG
(Weight)
产品(纸箱)体积:
(Carton volume)



YEM-AL569
产品型号:
(Model)
适用机型: 潍柴道依茨TBD226B
(Engines Type)
产品参数: 24V 120A
(Specification)
产品号码: 0124655106
(Product number)
发动机铭牌: 潍柴WEICHAI
(Generator numeplate)
产品重量: 8.10KG
(Weight)
产品(纸箱)体积:
(Carton volume)



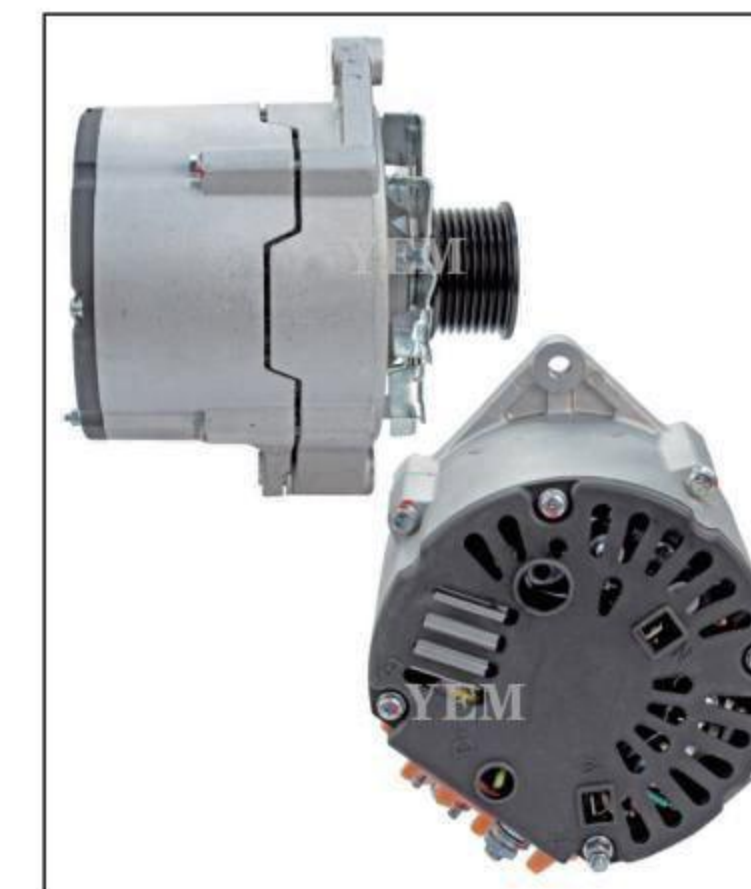
YEM-AL573
产品型号:
(Model)
适用机型: 奔驰2641 卡车
(Engines Type)
产品参数: 24V 80A
(Specification)
产品号码: 0111548602
(Product number)
发动机铭牌: 奔驰BENZ
(Generator numeplate)
产品重量: 7.50KG
(Weight)
产品(纸箱)体积:
(Carton volume)



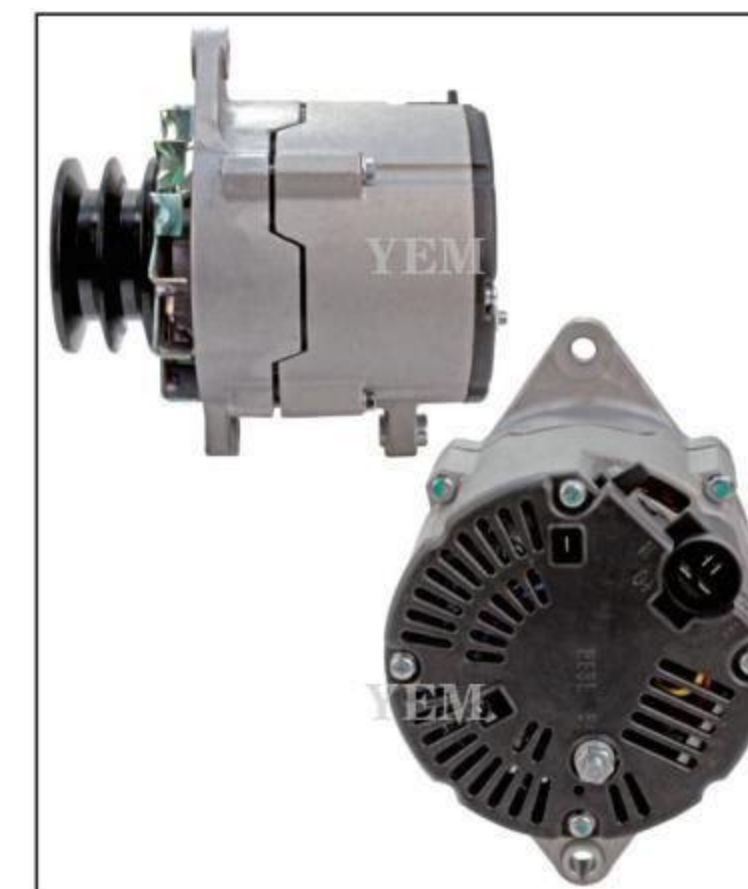
YEM-AL562
产品型号:
(Model)
适用机型: 依维柯 卡车
(Engines Type)
产品参数: 12V 55A
(Specification)
产品号码: 11201336
(Product number)
发动机铭牌: 菲亚特FIAT
(Generator numeplate)
产品重量: 7.40KG
(Weight)
产品(纸箱)体积:
(Carton volume)



YEM-AL566
产品型号:
(Model)
适用机型: 潍柴WD10
(Engines Type)
产品参数: 24V 55A/70A
(Specification)
产品号码: 612600090206
(Product number)
发动机铭牌: 潍柴WEICHAI
(Generator numeplate)
产品重量: 7.40KG
(Weight)
产品(纸箱)体积:
(Carton volume)



YEM-AL570
产品型号:
(Model)
适用机型: 上柴 D6114
(Engines Type)
产品参数: 24V 55A/70A
(Specification)
产品号码: D1110209C
(Product number)
发动机铭牌: 上柴SHANGCHAI
(Generator numeplate)
产品重量: 7.60KG
(Weight)
产品(纸箱)体积:
(Carton volume)



YEM-AL574
产品型号:
(Model)
适用机型: 玉柴6G
(Engines Type)
产品参数: 24V 75A
(Specification)
产品号码: G56063701100A
(Product number)
发动机铭牌: 玉柴YUCHAI
(Generator numeplate)
产品重量: 6.80KG
(Weight)
产品(纸箱)体积:
(Carton volume)



发电机图片及产品概述/Generator picture and product overview

永磁发电机图片及产品概述/
Magnet generator picture and product overview

重型卡车发电机组
Heavy truck generator set

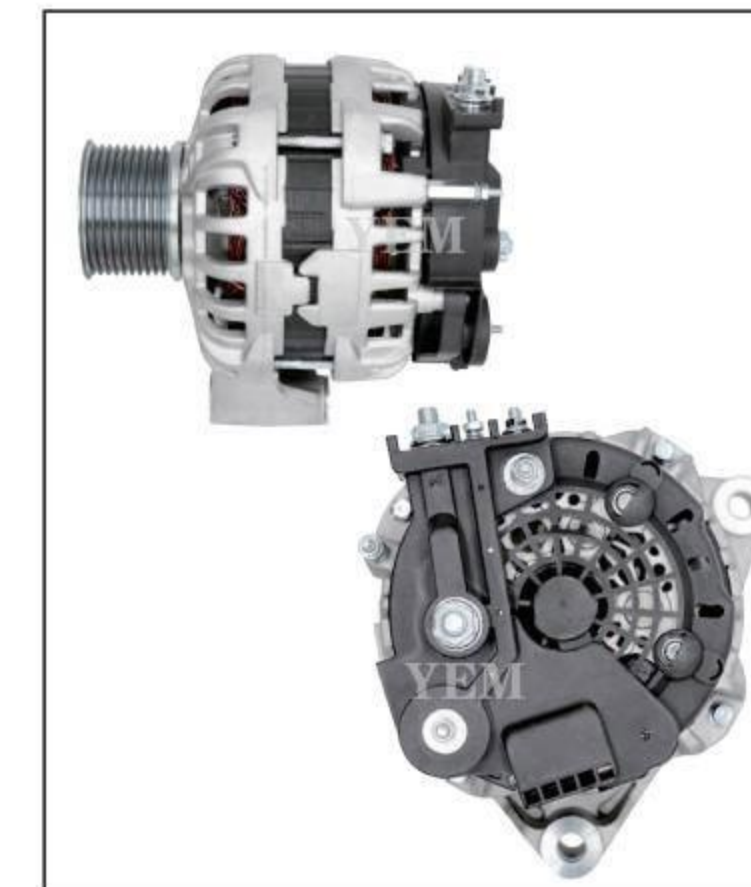
永磁发电机/MAGNET GENERATOR



YEM-AL575
产品型号:
(Model)
适用机型: 现代D6DA卡车
(Engines Type)
产品参数: 24V 80A
(Specification)
产品号码: 3730093000
(Product number)
发动机铭牌: 三菱MITSUBISHI
(Generator numplate)
产品重量: 6.80KG
(Weight)
产品(纸箱)体积:
(Carton volume)



YEM-AL579
产品型号:
(Model)
适用机型: 奔驰1842卡车
(Engines Type)
产品参数: 24V 150A
(Specification)
产品号码: 0141549202
(Product number)
发动机铭牌: 奔驰BENZ
(Generator numplate)
产品重量: 6.50KG
(Weight)
产品(纸箱)体积:
(Carton volume)



YEM-AL582
产品型号:
(Model)
适用机型: 潍柴WP10
(Engines Type)
产品参数: 24V 80A
(Specification)
产品号码: 612600090805
(Product number) F000BL07D2
发动机铭牌: 潍柴WEICHAI
(Generator numplate)
产品重量: 6.50KG
(Weight)
产品(纸箱)体积:
(Carton volume)



YEM-AL586
产品型号:
(Model)
适用机型:
(Engines Type)
产品参数: 12V 20A
(Specification) GP9905/10931
产品号码: APM0004
(Product number) 400-58007
发动机铭牌: 五十铃ISUZU
(Generator numplate)
产品重量: 1.80KG
(Weight)
产品(纸箱)体积:
(Carton volume)



YEM-AL576
产品型号:
(Model)
适用机型: 现代D6BR 卡车
(Engines Type)
产品参数: 24V 150A
(Specification)
产品号码: 3730070401
(Product number)
发动机铭牌: 三菱MITSUBISHI
(Generator numplate)
产品重量: 6.92KG
(Weight)
产品(纸箱)体积:
(Carton volume)



YEM-AL580
产品型号:
(Model)
适用机型: 道依茨 柴油机7820
(Engines Type)
产品参数: 24V 80A
(Specification)
产品号码: 01183191
(Product number)
发动机铭牌: 道依茨DEUTZ
(Generator numplate)
产品重量: 6.10KG
(Weight)
产品(纸箱)体积:
(Carton volume)



YEM-AL583
产品型号:
(Model)
适用机型:
(Engines Type)
产品参数: 12V 20A
(Specification) 10930
产品号码: 90-37-1000
(Product number) APM0009
发动机铭牌: 五十铃ISUZU
(Generator numplate)
产品重量: 1.80KG
(Weight)
产品(纸箱)体积:
(Carton volume)



YEM-AL587
产品型号:
(Model)
适用机型:
(Engines Type)
产品参数: 12V 20A
(Specification) GP9150/APM007
产品号码: 400-58008/10940
(Product number) 02D46160
发动机铭牌: 洋马YANMAR
(Generator numplate)
产品重量: 1.80KG
(Weight)
产品(纸箱)体积:
(Carton volume)



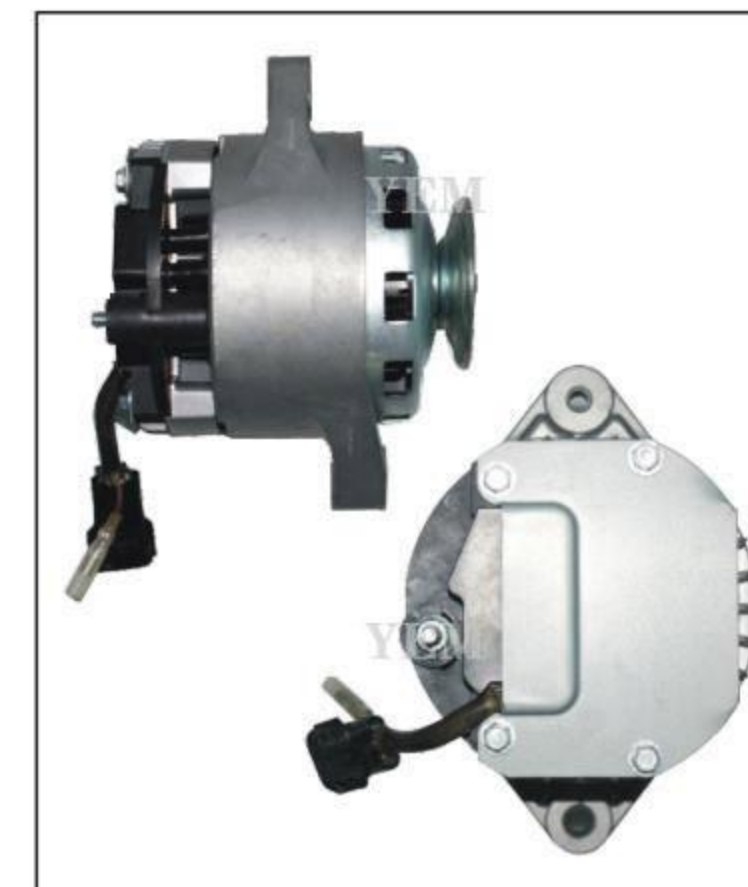
YEM-AL577
产品型号:
(Model)
适用机型: 雷诺牵引车
(Engines Type)
产品参数: 24V 60A
(Specification)
产品号码: 0986038351
(Product number)
发动机铭牌: 雷诺RENAULT
(Generator numplate)
产品重量: 6.20KG
(Weight)
产品(纸箱)体积:
(Carton volume)



YEM-AL581
产品型号:
(Model)
适用机型: 依维柯 190E
(Engines Type)
产品参数: 24V 120A
(Specification)
产品号码: A4TR5792
(Product number)
发动机铭牌: 道依茨DEUTZ
(Generator numplate)
产品重量: 6.50KG
(Weight)
产品(纸箱)体积:
(Carton volume)



YEM-AL584
产品型号:
(Model)
适用机型: 三一-235H
(Engines Type)
产品参数: 24V 55A
(Specification)
产品号码: F000.BL0.71R-03
(Product number)
发动机铭牌: 五十铃ISUZU
(Generator numplate)
产品重量: 1.80KG
(Weight)
产品(纸箱)体积:
(Carton volume)



YEM-AL588
产品型号:
(Model)
适用机型:
(Engines Type)
产品参数: 12V 40A
(Specification) GP9912
产品号码: 119128-77200
(Product number)
发动机铭牌: 五十铃ISUZU
(Generator numplate)
产品重量: 1.80KG
(Weight)
产品(纸箱)体积:
(Carton volume)



YEM-AL578
产品型号:
(Model)
适用机型: 金龙客车
(Engines Type)
产品参数: 24V 150A
(Specification)
产品号码: 8SC3238VC
(Product number)
发动机铭牌: 康明斯CUMMINS
(Generator numplate)
产品重量: 6.50KG
(Weight)
产品(纸箱)体积:
(Carton volume)



YEM-AL599
产品型号:
(Model)
适用机型: carrier 冷藏车
(Engines Type)
产品参数: 12V 70A 1A/6PK
(Specification)
产品号码: 300111410
(Product number)
发动机铭牌: 久保田KUBOTA
(Generator numplate)
产品重量: 6.50KG
(Weight)
产品(纸箱)体积:
(Carton volume)



YEM-AL585
产品型号:
(Model)
适用机型:
(Engines Type)
产品参数: 12V 14A
(Specification) 10938N
产品号码: 6A830-59250
(Product number) APM0001
发动机铭牌: 洋马YANMAR
(Generator numplate)
产品重量: 1.80KG
(Weight)
产品(纸箱)体积:
(Carton volume)



YEM-AL589
产品型号:
(Model)
适用机型:
(Engines Type)
产品参数: 12V 15A
(Specification) 02D12145/APM0013
产品号码: 400-58006
(Product number) 121450-77200
发动机铭牌: 洋马YANMAR
(Generator numplate)
产品重量: 1.80KG
(Weight)
产品(纸箱)体积:
(Carton volume)



永磁发电机图片及产品概述/
Magnet generator picture and product overview

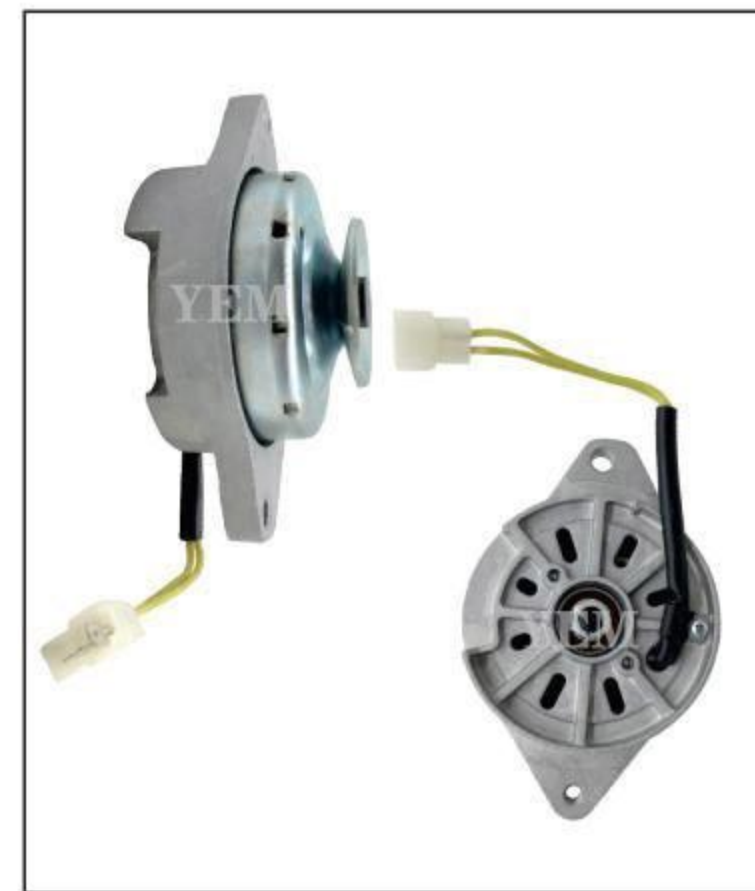
挖掘机改装电空调大功率发电机对照表
Excavator modified electric air conditioner high power generator comparison table

永磁发电机/MAGNET GENERATOR

大功率发电机/HIGH POWER



YEM-AL590
产品型号: (Model)
适用机型: (Engines Type)
产品参数: 12V 40A (Specification) GP9178
产品号码: APM008 (Product number) 400-58016
发动机铭牌: 洋马YANMAR (Generator numeplate)
产品重量: 1.80KG (Weight)
产品(纸箱)体积: (Carton volume)



YEM-AL594
产品型号: (Model)
适用机型: (Engines Type)
产品参数: 12V 25A (Specification)
产品号码: 10939N-CN (Product number)
发动机铭牌: 洋马YANMAR (Generator numeplate)
产品重量: 1.80KG (Weight)
产品(纸箱)体积: (Carton volume)



YEM-AL591
产品型号: (Model)
适用机型: 洋马PMA (Engines Type)
产品参数: 12V 15A (Specification)
产品号码: 124660-77990 (Product number)
发动机铭牌: 洋马YANMAR (Generator numeplate)
产品重量: 1.80KG (Weight)
产品(纸箱)体积: (Carton volume)



YEM-AL595
产品型号: (Model)
适用机型: (Engines Type)
产品参数: 12V 25A (Specification)
产品号码: 10940N (Product number)
发动机铭牌: 洋马YANMAR (Generator numeplate)
产品重量: 1.80KG (Weight)
产品(纸箱)体积: (Carton volume)



YEM-AL592
产品型号: (Model)
适用机型: 洋马YM1500 拖拉机 (Engines Type)
产品参数: 12V 20A (Specification)
产品号码: 12466077990 (Product number)
发动机铭牌: 洋马YANMAR (Generator numeplate)
产品重量: 1.80KG (Weight)
产品(纸箱)体积: (Carton volume)



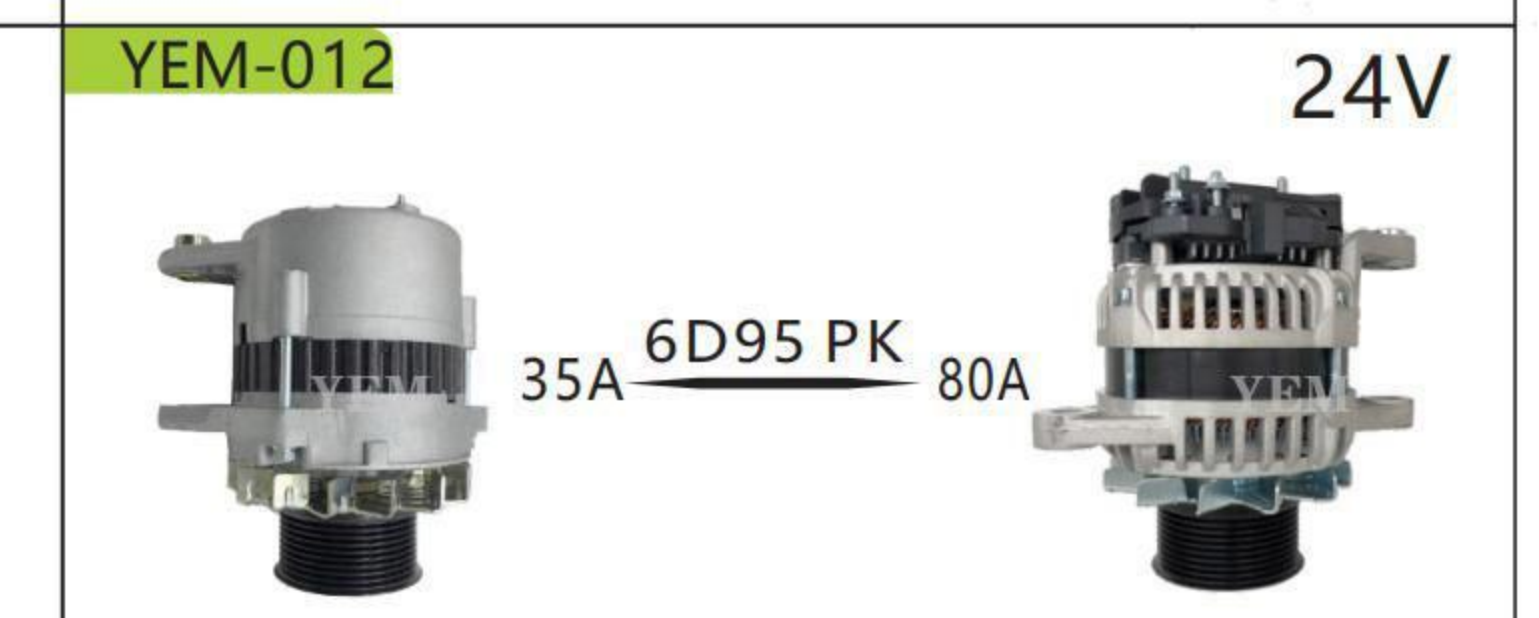
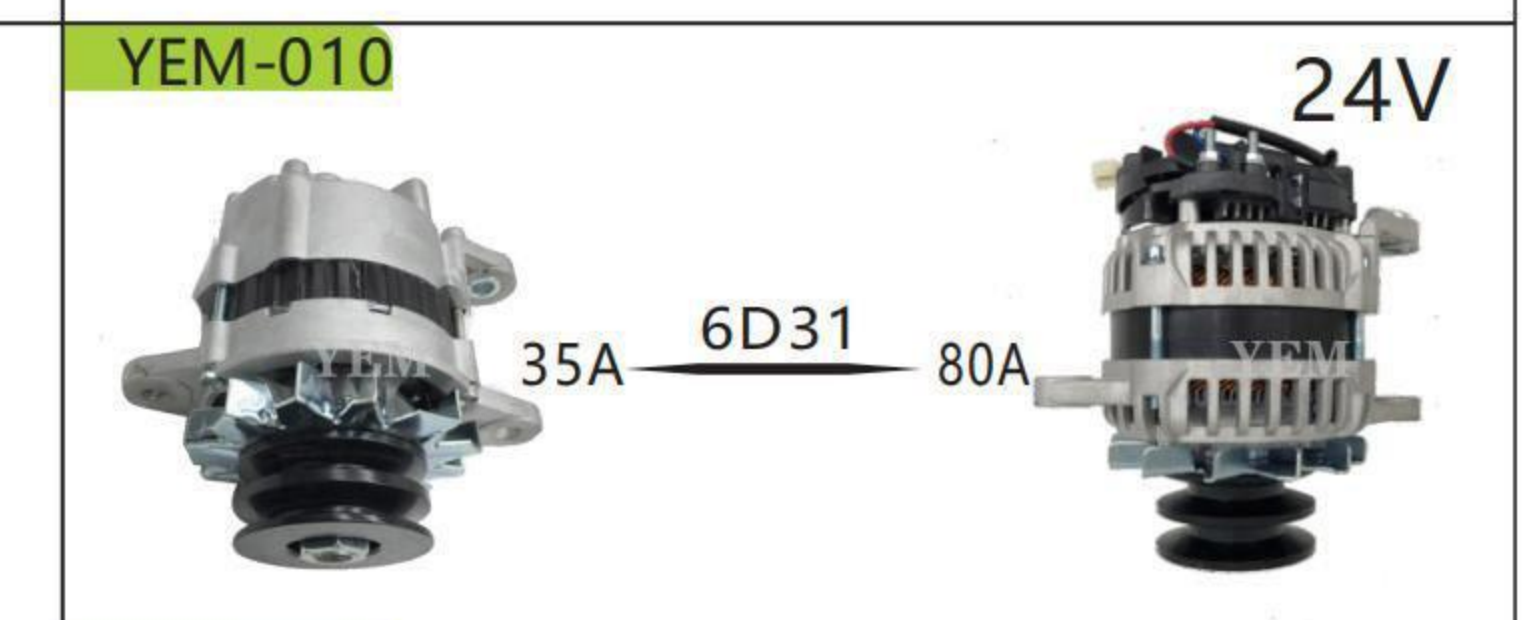
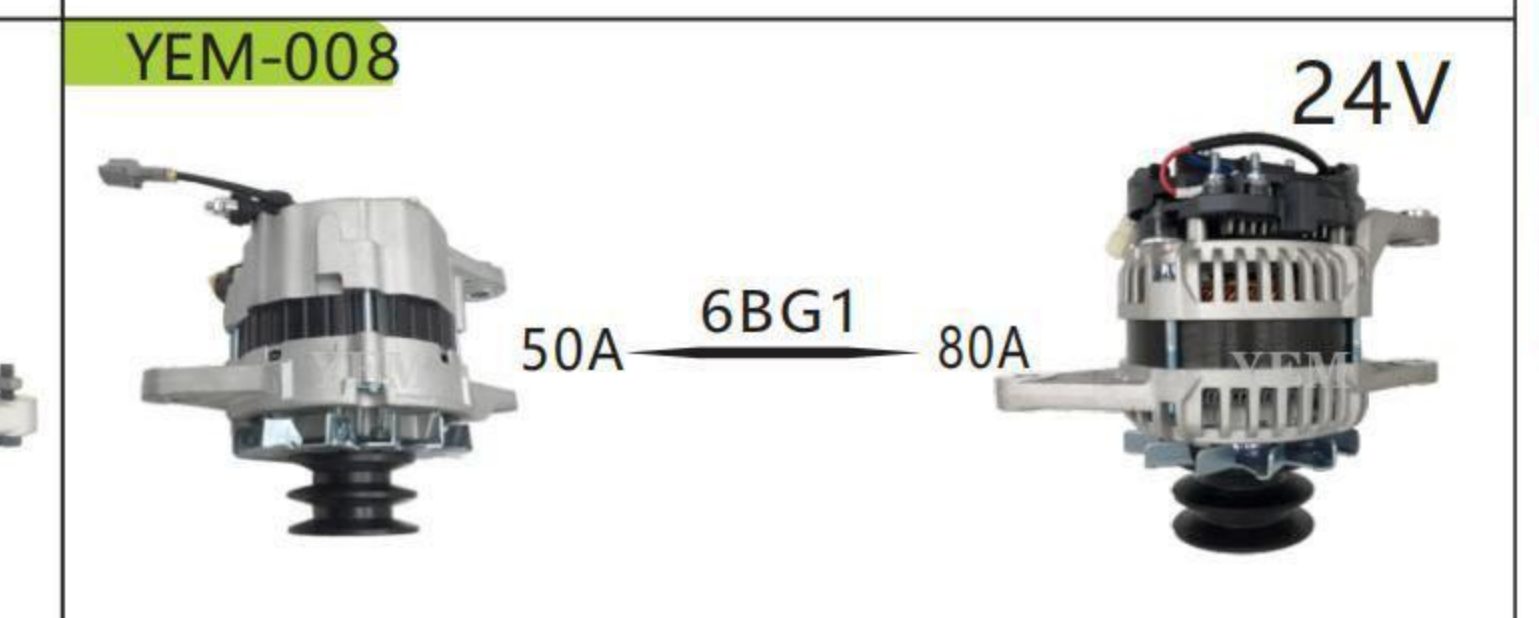
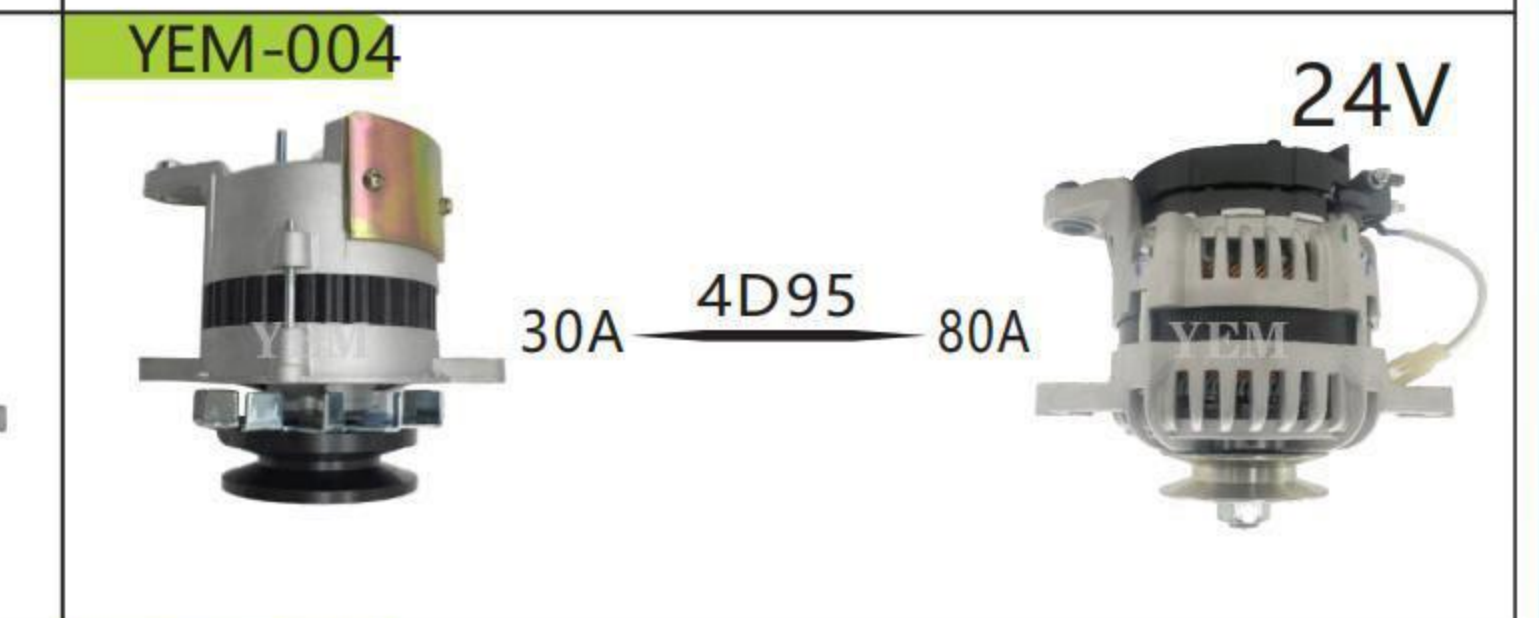
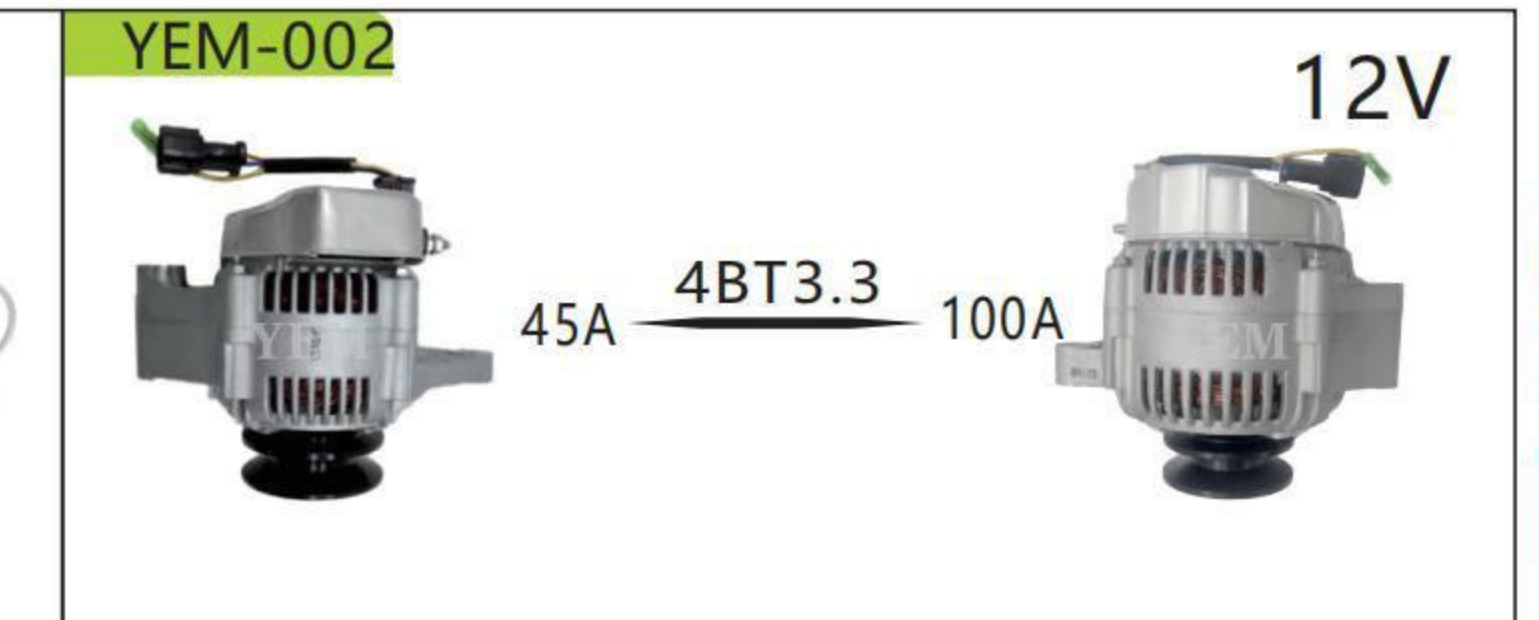
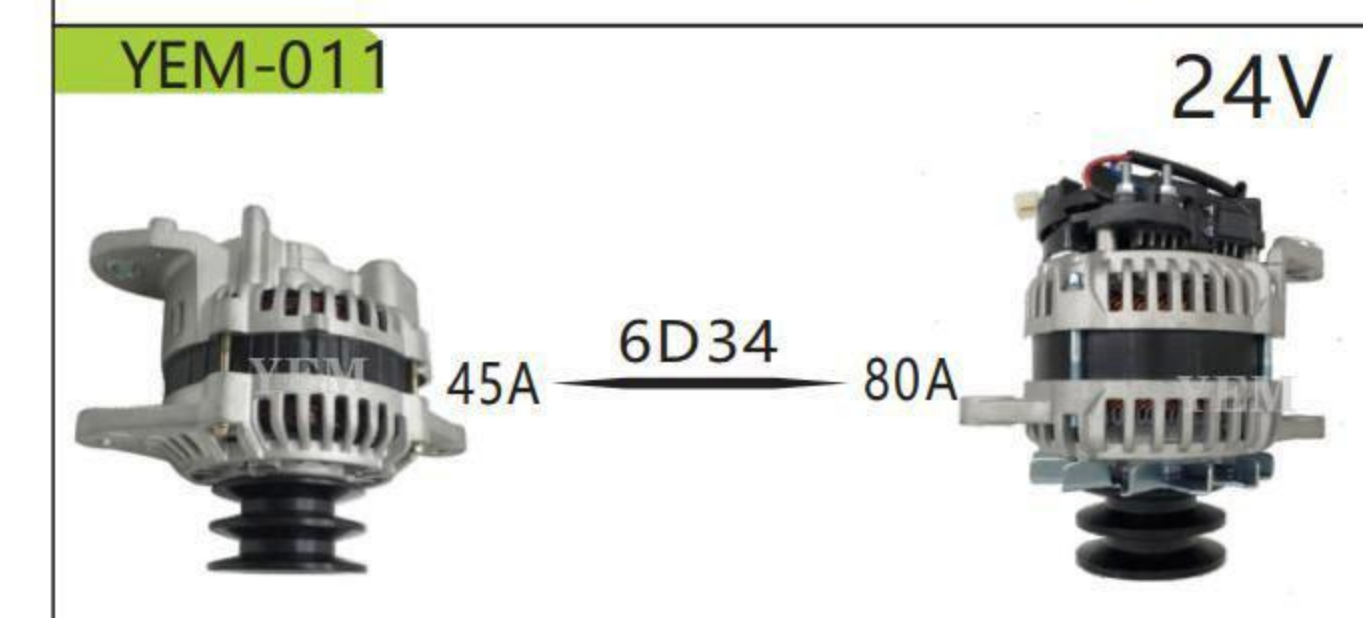
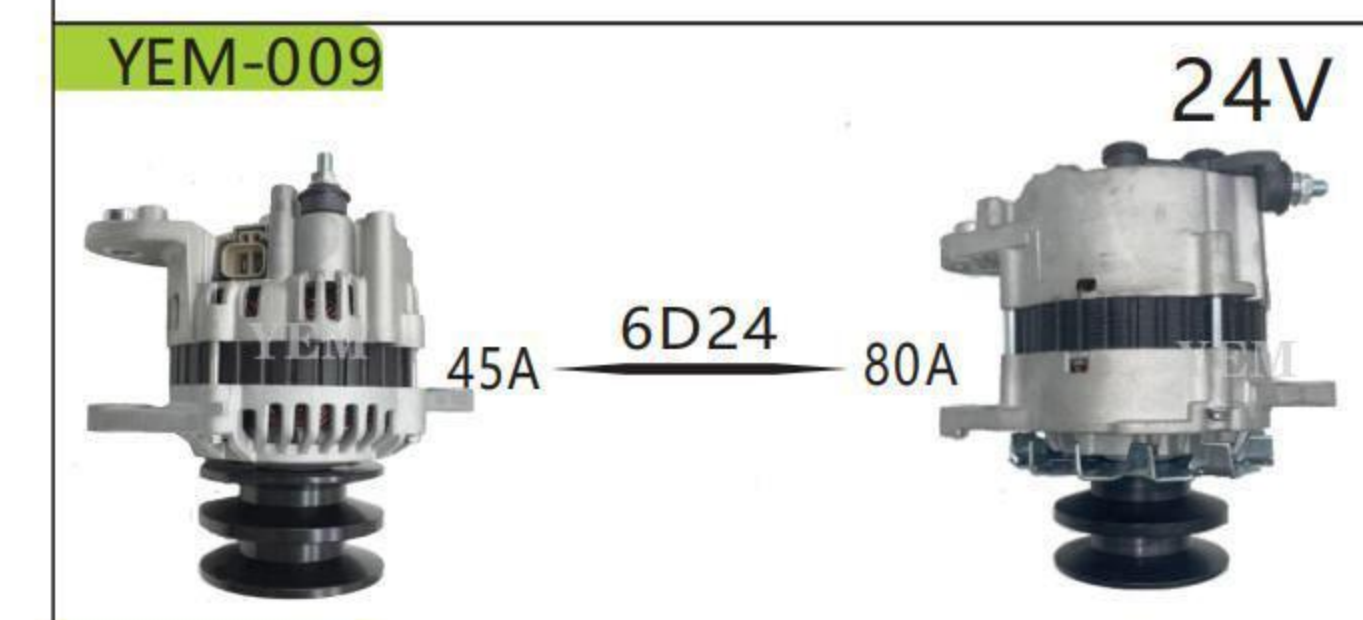
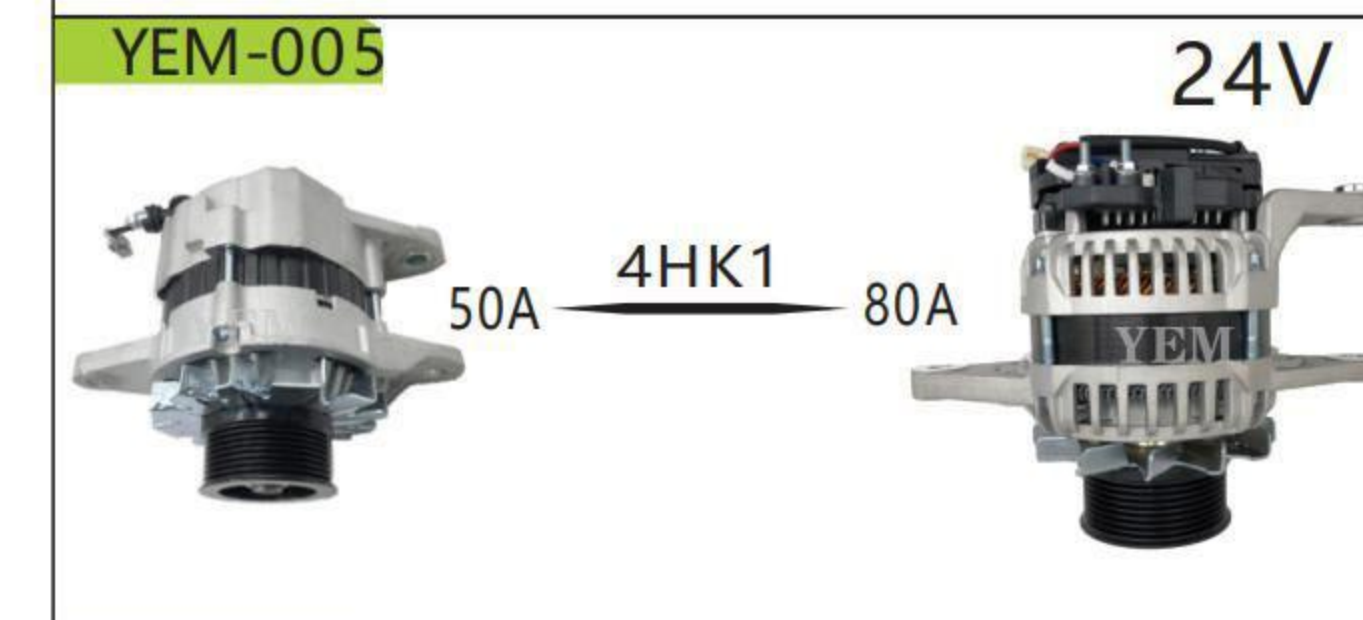
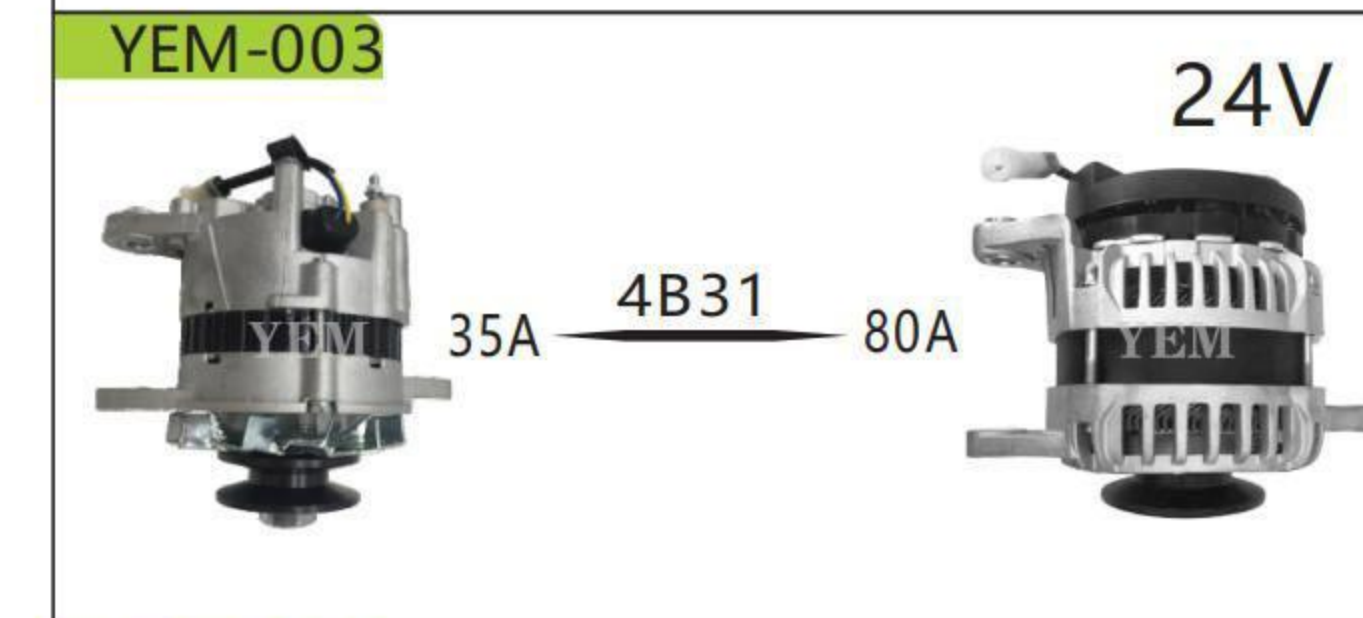
YEM-AL596
产品型号: (Model)
适用机型: 五十铃4LE1 (Engines Type)
产品参数: 12V 25A (Specification)
产品号码: 8972268403 (Product number)
发动机铭牌: 五十铃ISUZU (Generator numeplate)
产品重量: 1.80KG (Weight)
产品(纸箱)体积: (Carton volume)



YEM-AL593
产品型号: (Model)
适用机型: (Engines Type)
产品参数: 12V 20A (Specification)
产品号码: 10938N (Product number)
发动机铭牌: 久保田KUBOTA (Generator numeplate)
产品重量: 1.80KG (Weight)
产品(纸箱)体积: (Carton volume)



YEM-AL606
产品型号: (Model)
适用机型: (Engines Type)
产品参数: 12V 20A (Specification) APM0005 /10939
产品号码: AM8775577 (Product number) MIA103388
发动机铭牌: 洋马YANMAR (Generator numeplate)
产品重量: 1.80KG (Weight)
产品(纸箱)体积: (Carton volume)





























挖掘机改装电空调大功率发电机对照表
Excavator modified electric air conditioner high power generator comparison table

挖掘机改装电空调大功率发电机对照表
Excavator modified electric air conditioner high power generator comparison table

大功率发电机/HIGH POWER






大功率发电机/HIGH POWER

<p>YEM-013</p>  <p>35A $\xrightarrow{6D95单}$ 80A</p> <p>24V</p>	<p>YEM-014</p>  <p>40A $\xrightarrow{6D102 原装款扁线}$ 80A</p> <p>24V</p>
<p>YEM-015</p>  <p>60A $\xrightarrow{6D107}$ 80A</p> <p>24V</p>	<p>YEM-016</p>  <p>40A $\xrightarrow{6D114}$ 80A</p> <p>24V</p>
<p>YEM-017</p>  <p>60A $\xrightarrow{6D125 C带}$ 80A</p> <p>24V</p>	<p>YEM-018</p>  <p>50A $\xrightarrow{6HK1}$ 80A</p> <p>24V</p>
<p>YEM-019</p>  <p>50A $\xrightarrow{6WG1}$ 80A</p> <p>24V</p>	<p>YEM-020</p>  <p>55A $\xrightarrow{11SI}$ 80A</p> <p>24V</p>
<p>YEM-021</p>  <p>70A $\xrightarrow{24SI M11}$ 80A</p> <p>24V</p>	<p>YEM-022</p>  <p>35A $\xrightarrow{320B S6K}$ 80A</p> <p>24V</p>
<p>YEM-023</p>  <p>50A $\xrightarrow{320C}$ 80A</p> <p>24V</p>	<p>YEM-024</p>  <p>80A $\xrightarrow{C7 C9}$ 100A</p> <p>24V</p>

<p>YEM-025</p>  <p>50A $\xrightarrow{D04FR}$ 80A</p> <p>24V</p>	<p>YEM-026</p>  <p>45A $\xrightarrow{DH55 12V}$ 100A</p> <p>12V</p>
<p>YEM-027</p>  <p>35A $\xrightarrow{DH60-7 12V}$ 80A</p> <p>12V</p>	<p>YEM-028</p>  <p>60A $\xrightarrow{DH300.500}$ 80A</p> <p>24V</p>
<p>YEM-029</p>  <p>35A $\xrightarrow{E200B 320 S4K S6K}$ 80A</p> <p>24V</p>	<p>YEM-030</p>  <p>40A $\xrightarrow{E303 E305}$ 70A</p> <p>12V</p>
<p>YEM-031</p>  <p>35A $\xrightarrow{EX200-2-3 6BD1}$ 80A</p> <p>24V</p>	<p>YEM-032</p>  <p>50A $\xrightarrow{J05E J08E}$ 80A</p> <p>24V</p>
<p>YEM-033</p>  <p>60A $\xrightarrow{大字DH220-5}$ 80A</p> <p>24V</p>	<p>YEM-034</p>  <p>40A $\xrightarrow{久保田 V3300}$ 70A</p> <p>12V</p>
<p>YEM-035</p>  <p>45A $\xrightarrow{久保田通用 12V}$ 80A</p> <p>12V</p>	<p>YEM-036</p>  <p>50A $\xrightarrow{卡特320D 12PK}$ 80A</p> <p>24V</p>

挖掘机改装电空调大功率发电机对照表
Excavator modified electric air conditioner high power generator comparison table

大功率发电机/HIGH POWER

<p>YEM-037 24V</p>  <p>柳工220C 45A — 80A</p>	<p>YEM-038 24V</p>  <p>现代6BT5.9 60A — 80A</p>
<p>YEM-039 24V</p>  <p>现代80 大宇80 45A — 80A</p>	<p>YEM-040 12V</p>  <p>洋马4TNV88 45A — 70A</p>
<p>YEM-041 12V</p>  <p>洋马4TNV94 4TNV98 12V 45A — 80A</p>	<p>YEM-000</p>
<p>YEM-000</p>	<p>YEM-000</p>
<p>YEM-000</p>	<p>YEM-000</p>
<p>YEM-000</p>	<p>YEM-000</p>
<p>YEM-000</p>	<p>YEM-000</p>

Fan Clutch

风 扇 离 合 器





风扇离合器对照表 Fan clutch comparison table

风扇离合器图片及产品概述/
Fan clutch pictures and product overview

品牌/BRAND	机型/MODEL	机型/MODEL	品牌/BRAND	机型/MODEL	机型/MODEL
CAT CATERPILLAR	E320D老	E320D2L		EPC160GLC	EPC490GLC
	E320D新	E326D2L		EPC260G	
	E323D	E329D2L			EC120DL
	E324D	E330D2L	EC220DL		EC380DL
	E325D	E336D2L	EC250DL		EC480DL
	E329D	E340D2L		DX260LC-9C	DX430LC-9C
	E320EL	E349D2L		DX340LC-9C	DX480LC-9C
	E323EL	E318DGC		DX380LC-9C	DX520LC-9C
	E325EL	E320DGC	LIEBHERR	R924C	R944C
	E329EL	E323DGC		R926C	R954C
	E330EL	E328DGC		R934C	R964C
	E336EL	E330DGC			
	E318D2L			JS130LC	JS360LC
				JS220LC	JS370LC
	R60LC-9	R335LC-9		JS290LC	JS460LC
	R150LC-9	R385LC-9T		XE135D	XE370D
	R180LC-9	R455LC-9T		XE215D	XE470D
	R190LC-9	R485LC-9T		CLG915D	
	R215LC-9	R515LC-9T		CLG922E	
	R225LC-9	R520LC-9T		CLG936E	
	R265LC-9	R350LVS		CLG948E	
	R275LC-9	R360LVS		SY75C-9	SY485H
	R275LC-9V	R370LVS		SY245F-9	SY195C-10
	R295LC-9	R485LVS		SY395H	SY215C-10
	R305LC-9	R520LVS		ZE230E	
	ZX60-5A	ZX240-5A		ZE360E-9	
	ZX70-5G	ZX360-5A		ZE420E-9	
	ZX170-5A	ZX520-5G			
	CX130	CX240			
	CX210	CX350			
	CX225 SR	CX460			
	EPC120D	EPC360DLC			



风扇离合器/FAN CLUTCH

风扇离合器图片及产品概述/
Fan clutch pictures and product overview

风扇离合器/FAN CLUTCH



风扇离合器图片及产品概述/
Fan clutch pictures and product overview

风扇离合器/FAN CLUTCH



风扇离合器图片及产品概述/
Fan clutch pictures and product overview

风扇离合器/FAN CLUTCH



Throttle Motor

油门马达





油门马达图片及产品概述/Motor series picture and product overview

油门马达图片及产品概述/Motor series picture and product overview

油门马达/MOTOR SERIES

油门马达/MOTOR SERIES

YEM-001



机型(model): E320C/E320D
件号(Part Number): 227-7672
247-5212
157-3177

YEM-002



机型(model): E312C/E311C/
E312D
件号(Part Number): 227-7667/247-5212
157-3177/171-2590

YEM-003



机型(model): E330C/325C
件号(Part Number): 247-5209

YEM-004



机型(model): CAT320B/320B
/321B
件号(Part Number): 227-7672
247-5231
119-0633

YEM-005



机型(model): E312B/312B
件号(Part Number): 247-5227

YEM-006



机型(model): E320D2/E312D2
件号(Part Number): 386-3439

YEM-007



机型(model): E320双线
E320V2双线
件号(Part Number): 415-496X
126-3019
7Y-5558

YEM-008



机型(model): E320单线
E320V2单线
件号(Part Number): 106-0092
106-0100
106-0097

YEM-009



机型(model): E312双线
E312V2双线
件号(Part Number): 4I-5496
7Y-3913

YEM-010



机型(model): E308(替代)

YEM-011



机型(model): E307/E307V2
件号(Part Number): #%\$Z)*#*

YEM-012



机型(model): R275-9
件号(Part Number): 21EN-32360
21EN-32380
21EN-32300
拉线(Pull line): 3.2m

YEM-013



机型(model): R210/220-5
件号(Part Number): 21EN-32200
拉线(Pull line): 3.2m

YEM-014



机型(model): E307B/E308C
/E305C
件号(Part Number): 102-8007

YEM-015



机型(model): R150/215/220
/225-7
件号(Part Number): 21EN-32300
21EN-32260
拉线(Pull line): 2.2m

YEM-016



机型(model): E307C/D
件号(Part Number): 164-8223
305-5953

YEM-017



机型(model): R80-7
件号(Part Number): 21EN-32320
拉线(Pull line): 1.7m

YEM-018



机型(model): R275-9/R85-7
件号(Part Number): 21EN-32340
拉线(Pull line): 2.2m

YEM-019



机型(model): R60-9 12V
件号(Part Number): 21M9-51100

YEM-020



机型(model): R215/220
/225-7
件号(Part Number): 21EN-32220
拉线(Pull line): 2.2m



油门马达图片及产品概述/Motor series picture and product overview

油门马达图片及产品概述/Motor series picture and product overview

油门马达/MOTOR SERIES

油门马达/MOTOR SERIES

YEM-021

机型(model): DX60
件号(Part Number): K1039680

YEM-022

机型(model): DH220-7/斗山80/150
件号(Part Number): 523-00006
拉线(Pull line): 1.8m

YEM-031

机型(model): SY75-9
件号(Part Number): KP56RM2G-019

YEM-032

机型(model): 福田雷沃 Lovol 150/230/260
件号(Part Number): AC1500

YEM-023

机型(model): 厦工XGNA 808/815/821/822 徐工XCMG 808/815/821/822
件号(Part Number): AC1000

YEM-024

机型(model): DH300-7/360-5
件号(Part Number): 523-00006
拉线(Pull line): 2.2m

YEM-033

机型(model): PC138/128(替代)

YEM-034

机型(model): 神钢Kobelco SK200-6
件号(Part Number): 20S00003F3

YEM-025

机型(model): AC135/205/215/365 SY235-71819
件号(Part Number): AC1500

YEM-026

机型(model): PC120/200/220/300-6
件号(Part Number): 7834-40-2000 7834-40-2001 7834-40-2003 7834-40-3000

YEM-035

机型(model): PC100/120/200-5
件号(Part Number): 7824-30-1600 7824-34-1600

YEM-036

机型(model): 徐工Xugong 210/215C/230/240
件号(Part Number): AC1500

YEM-027

机型(model): 加藤Kato HD820R

YEM-028

机型(model): 柳工liugo 908
件号(Part Number): AC1500

YEM-037

机型(model): 神钢Kobelco SK200-6E SK75-8
件号(Part Number): 20S00002F1

YEM-038

机型(model): 龙工Lonking 6210/6235
件号(Part Number): AC2/2000

YEM-029

机型(model): SY205-8/SY205C/SY215-8
件号(Part Number): AC2/2000

YEM-030

机型(model): PC130/200/300-7
件号(Part Number): 7834-40-2000 7834-40-2002 7834-40-3003

YEM-039

机型(model): EX120-5 EX300-5 EX120-5
件号(Part Number): 4614911 4360509 ZX200

YEM-040

机型(model): 厦工XGNA 820/822/823
件号(Part Number): AC2/1000



油门马达图片及产品概述/Motor series picture and product overview

油门马达图片及产品概述/Motor series picture and product overview

油门马达/MOTOR SERIES

油门马达/MOTOR SERIES

YEM-041

机型(model):
山河智能 福田雷沃
Sunward Foton Lovol
件号(Part Number):
AC1500

YEM-042

机型(model):
山重Yamaju JCM
件号(Part Number):
GC78-378

YEM-043

机型(model):
柳工Liugong
922D/925D/936D
件号(Part Number):
DE2417W42

YEM-044

机型(model):
中联油门马达
Zoomlion throttle motor

YEM-045

机型(model):
柳工Liugong
908
件号(Part Number):
AC1500

YEM-046

机型(model):
YC85/YC135/
YC230
件号(Part Number):
T0412-06132

YEM-047

机型(model):
RJ04-61A12
0000A0

YEM-048

机型(model):
卡特Caterpillar
E307E
件号(Part Number):
379-0803
525-4479

YEM-049

机型(model):
SK200-3 SK200-5
件号(Part Number):
YN2406U197F3

YEM-050

机型(model):
EX200-2 EX200-3
件号(Part Number):
4188762

YEM-051

机型(model):
久保田油门马达
Kubota

YEM-052

机型(model):
沃尔沃油门马达
Volvo

YEM-053

机型(model):
ZE60E ZE80E
件号(Part Number):
1021800037

YEM-054

机型(model):
利勃海尔Liebherr
924/934/944
件号(Part Number):
6205410

YEM-055

机型(model):
力士德Luxide
12V 24V 5线

YEM-056

机型(model):
山河智Sunward
12V 单插线

YEM-057

机型(model):
山河智Sunward
12V 双插线

YEM-058

机型(model):
山河智Sunward
24V 双插线

YEM-059

机型(model):
山河智能Sunward
24V 单插线

YEM-000

YEM
Your Engine Master

Machinery Parts

机械配件














www.yempart.com

Wechat/whatsapp +86 13710217795



继电器图片及产品概述/Relay picture and product overview

继电器/RELAY

<p>YEM-001</p>  <p>适用机型:三菱款 28V (Engines Type)</p>	<p>YEM-002</p>  <p>适用机型:康明斯38MT 39MT 28V (Engines Type)</p>	<p>YEM-003</p>  <p>适用机型:三菱款 28V 带防烧芯片 (Engines Type)</p>	<p>YEM-004</p>  <p>适用机型:住友200A5 凯斯240B (Engines Type)</p>
<p>YEM-005</p>  <p>适用机型:液压马达 14V 300A (Engines Type)</p>	<p>YEM-006</p>  <p>适用机型:液压马达 28V 200A (Engines Type)</p>	<p>YEM-007</p>  <p>适用机型:0001231002 28V 100A 欧2 (Engines Type)</p>	<p>YEM-008</p>  <p>适用机型:40MT/42MT/50MT (Engines Type) 3050692</p>
<p>YEM-009</p>  <p>适用机型:三菱款 28V (Engines Type)</p>	<p>YEM-010</p>  <p>适用机型:日兴款4BD1T/D04FR 28V (Engines Type)</p>	<p>YEM-011</p>  <p>适用机型:日兴款/小松 28V 平行插 (Engines Type)</p>	<p>YEM-012</p>  <p>适用机型:依维柯 (Engines Type)</p>
<p>YEM-013</p>  <p>适用机型:三菱款 28V三接线柱 (Engines Type)</p>	<p>YEM-014</p>  <p>适用机型:0333006026 28V 100A 欧3 (Engines Type)</p>	<p>YEM-015</p>  <p>适用机型:日兴款/小松 28V 梯形插 (Engines Type)</p>	<p>YEM-016</p>  <p>适用机型:三菱款 28V电喷带插 (Engines Type)</p>
<p>YEM-017</p>  <p>适用机型:三菱款继电器 (Engines Type)</p>	<p>YEM-018</p>  <p>适用机型:小松200-8 (Engines Type)</p>	<p>YEM-019</p>  <p>适用机型:卡特320D (Engines Type)</p>	<p>YEM-020</p>  <p>适用机型:卡特320D (Engines Type)</p>
<p>YEM-021</p>  <p>适用机型:小松70-8 (Engines Type)</p>	<p>YEM-022</p>  <p>适用机型:道依茨/约翰迪尔 (Engines Type) /沃尔沃12V/24V</p>	<p>YEM-023</p>  <p>适用机型:康明斯12V/24V (Engines Type)</p>	<p>YEM-024</p>  <p>适用机型:大宇 12V (Engines Type)</p>
<p>YEM-025</p>  <p>适用机型:洋马预热继电器 (Engines Type)</p>	<p>YEM-026</p>  <p>适用机型:五十铃款继电器 (Engines Type)</p>	<p>YEM-027</p>  <p>适用机型:沃尔沃款继电器 (Engines Type)</p>	<p>YEM-028</p>  <p>适用机型:洋马款继电器 (Engines Type) CLG906 JCM60</p>



继电器图片及产品概述/Relay picture and product overview

定子图片及产品概述/Stator picture and product overview

继电器/RELAY

<p>SL-029</p> <p>适用机型: 洋马款继电器 (Engines Type)</p>	<p>YEM-030</p> <p>适用机型: 神钢200-6E (Engines Type)</p>	<p>YEM-031</p> <p>适用机型: 卡特C9 C13 (Engines Type)</p>	<p>YEM-032</p> <p>适用机型: 通用三菱D06FR (Engines Type)</p>
<p>YEM-033</p> <p>适用机型: 卡特E320D2 (Engines Type)</p>	<p>YEM-034</p> <p>适用机型: 洋马款继电器 (Engines Type)</p>	<p>YEM-035</p> <p>适用机型: 五十铃4HK1/6HK1 (Engines Type)</p>	<p>YEM-036</p> <p>适用机型: 大宇 24V (Engines Type)</p>
<p>YEM-037</p> <p>适用机型: 小松PC200-7 (Engines Type)</p>	<p>YEM-038</p> <p>适用机型: Kubota15531-64603 (Engines Type)</p>	<p>YEM-039</p> <p>适用机型: 卡特320B/320C安全继电器 (Engines Type)</p>	<p>YEM-040</p> <p>适用机型: 卡特延时继电器 (Engines Type)</p>
<p>YEM-041</p> <p>适用机型: 日野预热继电器 12V 24V (Engines Type)</p>	<p>YEM-042</p> <p>适用机型: 神钢200-6/6D34 (Engines Type)</p>	<p>YEM-043</p> <p>适用机型: 神钢200-8 电池继电器 YN24S00008F1 (Engines Type)</p>	<p>YEM-044</p> <p>适用机型: 通用安全继电器 (Engines Type)</p>
<p>YEM-045</p> <p>适用机型: 沃尔沃EC240预热继电器 (Engines Type)</p>	<p>YEM-046</p> <p>适用机型: 沃尔沃EC290B安全继电器 (Engines Type)</p>	<p>YEM-047</p> <p>适用机型: 小松70-8/200-8电池 (Engines Type)</p>	<p>YEM-048</p> <p>适用机型: 现代60-9 12V (Engines Type)</p>
<p>YEM-049</p> <p>适用机型: 小松WA470启动继电器 (Engines Type)</p>	<p>YEM-050</p> <p>适用机型: 洋马/小松119653-77710 (Engines Type)</p>	<p>YEM-051</p> <p>适用机型: 沃尔沃 FM 24V (Engines Type)</p>	<p>YEM-052</p> <p>适用机型: 沃尔沃 预热继电器 24V VOE20367490 (Engines Type)</p>
<p>YEM-053</p> <p>适用机型: 卡特C13 12V (Engines Type)</p>	<p>YEM-054</p> <p>适用机型: 三菱卡特 24V 新款 (Engines Type)</p>	<p>YEM-055</p> <p>适用机型: 潍柴WD615 (Engines Type)</p>	<p>YEM-056</p> <p>适用机型: 沃尔沃 FH 24V (Engines Type)</p>

定子/STARTOR

<p>YEM-001</p> <p>适用机型: ND 12V 2.2KW (Engines Type)</p>	<p>YEM-002</p> <p>适用机型: ND 12V 2.0KW (Engines Type)</p>	<p>YEM-003</p> <p>适用机型: 4HF1 24V 3.5KW (Engines Type)</p>	<p>YEM-004</p> <p>适用机型: 4BC2 24V 3.5KW (Engines Type)</p>
<p>YEM-005</p> <p>适用机型: 4HK1 24V 5.0KW (Engines Type)</p>	<p>YEM-006</p> <p>适用机型: S25-110 S25-110A 12V 4.5KW (Engines Type)</p>	<p>YEM-007</p> <p>适用机型: 6D16/6D17 24V/5.0KW (Engines Type)</p>	<p>YEM-008</p> <p>适用机型: 4D95 24V 4.0KW (Engines Type)</p>
<p>YEM-009</p> <p>适用机型: 4JG1/4M40 24V 3.5KW (Engines Type)</p>	<p>YEM-010</p> <p>适用机型: ND2.5 CASE580 12V (Engines Type)</p>	<p>YEM-011</p> <p>适用机型: 4JB1 12V 2.8KW (Engines Type)</p>	<p>YEM-012</p> <p>适用机型: 4JB1 DH55 12V 2.2KW (Engines Type)</p>
<p>YEM-013</p> <p>适用机型: 久保田 1.4KW (Engines Type)</p>	<p>YEM-014</p> <p>适用机型: 4D33 24V 3.5KW (Engines Type)</p>	<p>YEM-015</p> <p>适用机型: 6D14 24V 4.5KW (Engines Type)</p>	<p>YEM-016</p> <p>适用机型: 6WG1 (Engines Type)</p>
<p>YEM-017</p> <p>适用机型: J05C 24V 5.0KW (Engines Type)</p>	<p>YEM-018</p> <p>适用机型: ND 24V 4.5KW (Engines Type)</p>	<p>YEM-019</p> <p>适用机型: 卡特 C6.6 24V (Engines Type)</p>	<p>YEM-020</p> <p>适用机型: 康明斯39MT 24V (Engines Type)</p>
<p>YEM-021</p> <p>适用机型: 约翰迪尔844K 24V (Engines Type)</p>	<p>YEM-022</p> <p>适用机型: 6HK1 (Engines Type)</p>	<p>YEM-023</p> <p>适用机型: 6HK1 (Engines Type)</p>	<p>YEM-024</p> <p>适用机型: 卡特C4.4 伊斯科拉 (Engines Type)</p>
<p>YEM-025</p> <p>适用机型: 洋马4TNV94 (Engines Type)</p>	<p>YEM-026</p> <p>适用机型: 6D125 11KW (Engines Type)</p>	<p>YEM-027</p> <p>适用机型: 4BG1T (Engines Type)</p>	<p>YEM-028</p> <p>适用机型: C240 (Engines Type)</p>



开关图片及产品概述/Soleniod switch picture and product overview

开关图片及产品概述/Soleniod switch picture and product overview

开关/SOLENIOD SWITCH

开关/SOLENIOD SWITCH

<p>YEM-001</p>  <p>适用机型: 0-330-105-001 12V (Engines Type)</p>	<p>YEM-002</p>  <p>适用机型: EK100/EF750/RD8 24V (Engines Type)</p>	<p>YEM-003</p>  <p>适用机型: MD618543/23343-41B10 24V (Engines Type)</p>	<p>YEM-004</p>  <p>适用机型: 4D30/DH55/V3300 12V (Engines Type)</p>
<p>YEM-005</p>  <p>适用机型: 8-94152981-0 24V (Engines Type)</p>	<p>YEM-006</p>  <p>适用机型: 4D31/4JG1/4M40 24V (Engines Type)</p>	<p>YEM-007</p>  <p>适用机型: 42MT 12V/24V (Engines Type)</p>	<p>YEM-008</p>  <p>适用机型: 320C 6D16 24V (Engines Type)</p>
<p>YEM-009</p>  <p>适用机型: HINO 28180-1270 24V (Engines Type)</p>	<p>YEM-010</p>  <p>适用机型: 28180-1260 24V (Engines Type)</p>	<p>YEM-011</p>  <p>适用机型: 洋马4TNV106 12V 大洋马 (Engines Type)</p>	<p>YEM-012</p>  <p>适用机型: M009T 24V (Engines Type)</p>
<p>YEM-013</p>  <p>适用机型: E303 12V (Engines Type)</p>	<p>YEM-014</p>  <p>适用机型: 6D155 24V (Engines Type)</p>	<p>YEM-015</p>  <p>适用机型: 6D31 24V (Engines Type)</p>	<p>YEM-016</p>  <p>适用机型: J08C/J05C 24V (Engines Type)</p>
<p>YEM-017</p>  <p>适用机型: 0001371斯堪尼亚 24V (Engines Type)</p>	<p>YEM-018</p>  <p>适用机型: Prestolite系列 24V (Engines Type)</p>	<p>YEM-019</p>  <p>适用机型: ND4.5KW 24V L 左接线 (Engines Type)</p>	<p>YEM-020</p>  <p>适用机型: 171 6D125 24V (Engines Type)</p>
<p>YEM-021</p>  <p>适用机型: 38MT 24V (Engines Type)</p>	<p>YEM-022</p>  <p>适用机型: 39MT 24V (Engines Type)</p>	<p>YEM-023</p>  <p>适用机型: SS-156 24V (Engines Type)</p>	<p>YEM-024</p>  <p>适用机型: 康明斯4BT3.3 (Engines Type)</p>
<p>YEM-025</p>  <p>适用机型: 康明斯ISB6.7 (Engines Type)</p>	<p>YEM-026</p>  <p>适用机型: 6BB1/6BD1 24V (Engines Type)</p>	<p>YEM-027</p>  <p>适用机型: 6D125 24V (Engines Type)</p>	<p>YEM-028</p>  <p>适用机型: 6D170 24V (Engines Type)</p>

<p>YEM-029</p>  <p>适用机型: 0-330-105-001 12V (Engines Type)</p>	<p>YEM-030</p>  <p>适用机型: 166 6D95T 24V (Engines Type)</p>	<p>YEM-031</p>  <p>适用机型: ND 4.5KW 24V R右接线 (Engines Type)</p>	<p>YEM-032</p>  <p>适用机型: SAWAFUJI 6D170 24V (Engines Type)</p>
<p>YEM-033</p>  <p>适用机型: 8-97161789-0 24V (Engines Type)</p>	<p>YEM-034</p>  <p>适用机型: 0-330-105-001 24V (Engines Type)</p>	<p>YEM-035</p>  <p>适用机型: 343-C8601 24V (Engines Type)</p>	<p>YEM-036</p>  <p>适用机型: TPB111 LUCAS 12V (Engines Type)</p>
<p>YEM-037</p>  <p>适用机型: 76711 12V (Engines Type)</p>	<p>YEM-038</p>  <p>适用机型: J05E/J08E/P11C 24V (Engines Type)</p>	<p>YEM-039</p>  <p>适用机型: ND2.5KW 12V (Engines Type)</p>	<p>YEM-040</p>  <p>适用机型: ND5.5KW 24V (Engines Type)</p>
<p>YEM-041</p>  <p>适用机型: 1209 12V/24V (Engines Type)</p>	<p>YEM-042</p>  <p>适用机型: 40MT/50MT 24V/12V (Engines Type)</p>	<p>YEM-043</p>  <p>适用机型: BOSCH 0001231 系列 24V (Engines Type)</p>	<p>YEM-044</p>  <p>适用机型: 2503 2503 系列 24V (Engines Type)</p>
<p>YEM-045</p>  <p>适用机型: 39MT 12V/24V (Engines Type)</p>	<p>YEM-046</p>  <p>适用机型: 6D24/D12D 24V (Engines Type)</p>	<p>YEM-047</p>  <p>适用机型: 4HK1/D04FR 24V (Engines Type)</p>	<p>YEM-048</p>  <p>适用机型: NIKKO 24V 4.5KW (Engines Type)</p>
<p>YEM-049</p>  <p>适用机型: ME700119/ME700316 24V (Engines Type)</p>	<p>YEM-050</p>  <p>适用机型: 3D88/4D88 12V (Engines Type)</p>	<p>YEM-051</p>  <p>适用机型: 4BC2/4JB1 24V (Engines Type)</p>	<p>YEM-052</p>  <p>适用机型: 6D114 24V (Engines Type)</p>
<p>YEM-053</p>  <p>适用机型: 4JB1 12V (Engines Type)</p>	<p>YEM-054</p>  <p>适用机型: 斗山继电器 301202-00067 RC20-003 10802 (Engines Type)</p>	<p>YEM-055</p>  <p>适用机型: 斗山继电器 RC20-011C 24V (Engines Type)</p>	



调节器图片及产品概述/Regulayor picture and product overview

调节器图片及产品概述/Regulayor picture and product overview

调节器 / REGULAYOR

调节器 / REGULAYOR

<p>YEM-001</p> <p>W 15DFM YEM L S</p> <p>适用机型: D6D / D12D / CA1853 (Engines Type) 24V</p>	<p>YEM-002</p> <p>适用机型: B3.3 4TNV94 12V (Engines Type)</p>	<p>YEM-003</p> <p>适用机型: 24SI 康明斯 24V (Engines Type)</p>	<p>YEM-004</p> <p>适用机型: BOSCH/CA1236IR 24V (Engines Type)</p>
<p>YEM-005</p> <p>适用机型: 6D14 24V (Engines Type)</p>	<p>YEM-006</p> <p>适用机型: 20SI/25SI/30SI /33SI/35SI 24V (Engines Type)</p>	<p>YEM-007</p> <p>适用机型: 6D34 24V (Engines Type)</p>	<p>YEM-008</p> <p>适用机型: 8DC/320D/6BG1 24V (Engines Type)</p>
<p>YEM-009</p> <p>适用机型: C7 C9 24V (Engines Type)</p>	<p>YEM-010</p> <p>适用机型: 博世系列 24V (Engines Type)</p>	<p>YEM-011</p> <p>适用机型: 博世系列 24V (Engines Type)</p>	<p>YEM-012</p> <p>适用机型: 4D95 24V (Engines Type)</p>
<p>YEM-013</p> <p>适用机型: 6D16 24V (Engines Type)</p>	<p>YEM-014</p> <p>适用机型: 11SI 康明斯 12V 24V (Engines Type)</p>	<p>YEM-015</p> <p>适用机型: 6D114 24V (Engines Type)</p>	<p>YEM-016</p> <p>适用机型: E200B/4D31 24V (Engines Type)</p>
<p>YEM-017</p> <p>适用机型: 卡特 发电机调节器 (Engines Type)</p>	<p>YEM-018</p> <p>适用机型: 卡特3056E调节器 (Engines Type)</p>	<p>YEM-019</p> <p>适用机型: 卡特C4.4调节器 (Engines Type)</p>	<p>YEM-020</p> <p>适用机型: 卡特C7.1调节器 (Engines Type)</p>
<p>YEM-021</p> <p>适用机型: 卡特C15 发电机调节器 (Engines Type)</p>	<p>YEM-022</p> <p>适用机型: 卡特C27C32 发电机调节器 (Engines Type)</p>	<p>YEM-023</p> <p>适用机型: 帕金斯4000 调节器 (Engines Type)</p>	<p>YEM-024</p> <p>适用机型: 4M40 (Engines Type)</p>
<p>YEM-025</p> <p>适用机型: 大宇现代 220-5 (Engines Type)</p>	<p>YEM-026</p> <p>适用机型: 杰西博 JCB 12V/24V (Engines Type)</p>	<p>YEM-027</p> <p>适用机型: 久保田 V3307 (Engines Type)</p>	<p>YEM-028</p> <p>适用机型: 久保田 V3800 (Engines Type)</p>

<p>YEM-029</p> <p>适用机型: 久保田系列 (Engines Type)</p>	<p>YEM-030</p> <p>适用机型: 久保田洋马系列 (Engines Type)</p>	<p>YEM-031</p> <p>适用机型: 卡特 3406 康明斯KTA1150 (Engines Type)</p>	<p>YEM-032</p> <p>适用机型: 康明斯 L325L360 (Engines Type)</p>
<p>YEM-033</p> <p>适用机型: 康明斯 ISLE-4 24V 110A (Engines Type)</p>	<p>YEM-034</p> <p>适用机型: 康明斯22SI 12V/24V (Engines Type)</p>	<p>YEM-035</p> <p>适用机型: 帕金斯 12V/24V (Engines Type)</p>	<p>YEM-036</p> <p>适用机型: 日立70-5G (Engines Type)</p>
<p>YEM-037</p> <p>适用机型: 日野五十铃 (Engines Type)</p>	<p>YEM-038</p> <p>适用机型: 三菱S3L2 卡特305CR (K4N) 久保田V3300 (Engines Type)</p>	<p>YEM-039</p> <p>适用机型: 山猫大宇DH70 (Engines Type)</p>	<p>YEM-040</p> <p>适用机型: 斯堪尼亚-大宇DX500 (Engines Type)</p>
<p>YEM-041</p> <p>适用机型: 沃尔沃 24V 110A (Engines Type)</p>	<p>YEM-042</p> <p>适用机型: 五十铃 6BG1 45A (Engines Type)</p>	<p>YEM-043</p> <p>适用机型: 五十铃 4U1 (Engines Type)</p>	<p>YEM-044</p> <p>适用机型: 五十铃4JG1 (Engines Type)</p>
<p>YEM-045</p> <p>适用机型: 五十铃4LE2 (Engines Type)</p>	<p>YEM-046</p> <p>适用机型: 五十铃6BB1 (Engines Type)</p>	<p>YEM-047</p> <p>适用机型: 五十铃6BG1T (Engines Type)</p>	<p>YEM-048</p> <p>适用机型: 五十铃C240三菱S4E (Engines Type)</p>
<p>YEM-049</p> <p>适用机型: 小松6D102 (Engines Type)</p>	<p>YEM-050</p> <p>适用机型: 小松6D108 (Engines Type)</p>	<p>YEM-051</p> <p>适用机型: 小松4050 (Engines Type)</p>	<p>YEM-052</p> <p>适用机型: 洋马 日立款 (Engines Type)</p>
<p>YEM-053</p> <p>适用机型: 320D2调节器 (Engines Type)</p>			



整流桥图片及产品概述/Rectifier picture and product overview

整流桥图片及产品概述/Rectifier picture and product overview

整流桥/RECTIFIER

整流桥/RECTIFIER

<p>YEM-001</p>  <p>适用机型: R60-7 4TNV94 12V (Engines Type)</p>	<p>YEM-002</p>  <p>适用机型: 4TNV94L 12V (Engines Type)</p>	<p>YEM-003</p>  <p>适用机型: D6D D7E D12D 24V (Engines Type)</p>	<p>YEM-004</p>  <p>适用机型: 6D102 6D107 24V (Engines Type)</p>
<p>YEM-005</p>  <p>适用机型: 6D14 / E200B 24V (Engines Type)</p>	<p>YEM-006</p>  <p>适用机型: 6D114 24V (Engines Type)</p>	<p>YEM-007</p>  <p>适用机型: 6D34 4D34 24V (Engines Type)</p>	<p>YEM-008</p>  <p>适用机型: 6BG1/4HK1/6HK1 24V (Engines Type)</p>
<p>YEM-009</p>  <p>适用机型: J05E J05C J08E J08C 24V (Engines Type)</p>	<p>YEM-010</p>  <p>适用机型: 4JB1 / DH55 24V (Engines Type)</p>	<p>YEM-011</p>  <p>适用机型: PC60-5 4D95 24V (Engines Type)</p>	<p>YEM-012</p>  <p>适用机型: 4D94E/DH60-7 12V (Engines Type)</p>
<p>YEM-013</p>  <p>适用机型: 6BG1 EX200-5 24V (Engines Type)</p>	<p>YEM-014</p>  <p>适用机型: B3.3 康明斯 12V (Engines Type)</p>	<p>YEM-015</p>  <p>适用机型: 24SI/6BT5.9 24V (Engines Type)</p>	<p>YEM-016</p>  <p>适用机型: 20SI/25SI/30SI 33SI/35SI 24V (Engines Type)</p>
<p>YEM-017</p>  <p>适用机型: 6D107/PC200-8 24V 60A (Engines Type)</p>	<p>YEM-018</p>  <p>适用机型: 6D16 /DH215-7 24V (Engines Type)</p>	<p>YEM-019</p>  <p>适用机型: C7/ C9/C13 24V (Engines Type)</p>	<p>YEM-020</p>  <p>适用机型: 11SI 康明斯 12V 24V (Engines Type)</p>
<p>YEM-021</p>  <p>适用机型: 320B/8DC9 24V (Engines Type)</p>	<p>YEM-022</p>  <p>适用机型: JCB 12V 65A (Engines Type)</p>	<p>YEM-023</p>  <p>适用机型: JCB 24V JS220 (Engines Type)</p>	<p>YEM-024</p>  <p>适用机型: 博世 55A (Engines Type)</p>
<p>YEM-025</p>  <p>适用机型: 大宇P222 (Engines Type)</p>	<p>YEM-026</p>  <p>适用机型: 久保田 V3800 V3307 (Engines Type)</p>	<p>YEM-027</p>  <p>适用机型: 久保田丰田洋马约翰迪尔 (Engines Type)</p>	<p>YEM-028</p>  <p>适用机型: 卡特 C27 (Engines Type)</p>




<p>YEM-029</p>  <p>适用机型: 卡特320D2 C7.1 (Engines Type)</p>	<p>YEM-030</p>  <p>适用机型: 卡特C32 (Engines Type)</p>	<p>YEM-031</p>  <p>适用机型: 康明斯 22SI 12V/24V (Engines Type)</p>	<p>YEM-032</p>  <p>适用机型: 康明斯A2300 (Engines Type)</p>
<p>YEM-033</p>  <p>适用机型: 帕金斯 1006D (Engines Type)</p>	<p>YEM-034</p>  <p>适用机型: 山猫大宇DH70 (Engines Type)</p>	<p>YEM-035</p>  <p>适用机型: 五十铃 6BD1 日立EX200 (Engines Type)</p>	<p>YEM-036</p>  <p>适用机型: 五十铃4JG1 (Engines Type)</p>
<p>YEM-037</p>  <p>适用机型: 小松6D125 (Engines Type)</p>	<p>YEM-038</p>  <p>适用机型: 小松6D140 90A (Engines Type)</p>	<p>YEM-039</p>  <p>适用机型: 小松120 4D95 小松200 6D95 (Engines Type)</p>	<p>YEM-040</p>  <p>适用机型: 小松360-7 60A 五十铃6BG1T 50A (Engines Type)</p>
<p>YEM-026</p>  <p>适用机型: 6HK1 11T (Engines Type)</p>	<p>YEM-027</p>  <p>适用机型: 五十铃4HK1 13T (Engines Type)</p>	<p>YEM-028</p>  <p>适用机型: 6D1146D125 12T (Engines Type)</p>	<p>YEM-029</p>  <p>适用机型: 6D125 11T (Engines Type)</p>
<p>YEM-030</p>  <p>适用机型: 小松6D155/6D170 (Engines Type)</p>	<p>YEM-031</p>  <p>适用机型: 日野P11C 11T (Engines Type)</p>		












单向器图片及产品概述/Drive picture and product overview

发电机支架图片及产品概述/Generator bracket picture and product overview

单向器/DRIVE

<p>YEM-001</p>  <p>适用机型: 4TNV88 电装款 (Engines Type)</p>	<p>YEM-002</p>  <p>适用机型: 4TNV88 日立款 (Engines Type)</p>	<p>YEM-003</p>  <p>适用机型: 久保田U15 V2203V2403 9T (Engines Type)</p>	<p>YEM-004</p>  <p>适用机型: 卡特S6K (Engines Type)</p>
<p>YEM-005</p>  <p>适用机型: 康明斯42MT 卡特 3306 12T (Engines Type)</p>	<p>YEM-006</p>  <p>适用机型: 康明斯 40MT50MT 卡特C9C13C15 (Engines Type)</p>	<p>YEM-007</p>  <p>适用机型: 康明斯39MT 12T (Engines Type)</p>	<p>YEM-008</p>  <p>适用机型: 康明斯A2300 (Engines Type)</p>
<p>YEM-009</p>  <p>适用机型: 康明斯福田ISF2.8 (Engines Type)</p>	<p>YEM-010</p>  <p>适用机型: 日野 J05EJ08E P11C (Engines Type)</p>	<p>YEM-011</p>  <p>适用机型: 三菱 S12N-S12R (Engines Type)</p>	<p>YEM-012</p>  <p>适用机型: 三菱4D31 (Engines Type)</p>
<p>YEM-013</p>  <p>适用机型: 三菱4D34 (Engines Type)</p>	<p>YEM-014</p>  <p>适用机型: 山猫 28MT 10T (Engines Type)</p>	<p>YEM-015</p>  <p>适用机型: 山猫-久保田V3300 11T (Engines Type)</p>	<p>YEM-016</p>  <p>适用机型: 五十铃 6BB1-6BD1 (Engines Type)</p>
<p>YEM-017</p>  <p>适用机型: 五十铃 6SD1-6SA1 (Engines Type)</p>	<p>YEM-018</p>  <p>适用机型: 五十铃 10PC 110PD1 (Engines Type)</p>	<p>YEM-019</p>  <p>适用机型: 洋马3TNV88 (Engines Type)</p>	<p>YEM-020</p>  <p>适用机型: 洋马4TNV106 (Engines Type)</p>
<p>YEM-021</p>  <p>适用机型: 五十铃4BDT 9T (Engines Type)</p>	<p>YEM-022</p>  <p>适用机型: 小松4D102 (Engines Type)</p>	<p>YEM-023</p>  <p>适用机型: 小松6D1029T (Engines Type)</p>	<p>YEM-024</p>  <p>适用机型: 小松6D105 (Engines Type)</p>
<p>YEM-025</p>  <p>适用机型: 沃尔沃 9T (Engines Type)</p>	<p>YEM-029</p>  <p>适用机型: 6WG1 发电机支架 (Engines Type)</p>	<p>YEM-030</p>  <p>适用机型: S4K/S6K 弯 发电机支架 (Engines Type)</p>	<p>YEM-031</p>  <p>适用机型: S4K/S6K 直 发电机支架 (Engines Type)</p>

发电机支架/Generator bracket

<p>YEM-001</p>  <p>适用机型: 日立870-3 发电机支架 8-98117900-0 (Engines Type)</p>	<p>YEM-002</p>  <p>适用机型: 沃尔沃240 发电机支架 (Engines Type)</p>	<p>YEM-003</p>  <p>适用机型: 48G1 6BG1 发电机支架 (Engines Type)</p>	<p>YEM-004</p>  <p>适用机型: 4HK1 发电机支架 (Engines Type)</p>
<p>YEM-005</p>  <p>适用机型: 6HK1 发电机支架 (Engines Type)</p>	<p>YEM-006</p>  <p>适用机型: J05E 发电机支架 (Engines Type)</p>	<p>YEM-007</p>  <p>适用机型: 大宇220-5发电机支架 (Engines Type)</p>	<p>YEM-008</p>  <p>适用机型: 大宇DH80 现代80 (Engines Type)</p>
<p>YEM-009</p>  <p>适用机型: 东风康明斯6CT (Engines Type)</p>	<p>YEM-010</p>  <p>适用机型: 东风康明斯3012628 (Engines Type)</p>	<p>YEM-011</p>  <p>适用机型: 福田康明斯ISF2.8 (Engines Type)</p>	<p>YEM-012</p>  <p>适用机型: 豪沃VG1500130018 (Engines Type)</p>
<p>YEM-013</p>  <p>适用机型: 卡特320C 发电机支架 (Engines Type)</p>	<p>YEM-014</p>  <p>适用机型: 卡特C15发电机支架 (Engines Type)</p>	<p>YEM-015</p>  <p>适用机型: 康明斯6BT (Engines Type)</p>	<p>YEM-016</p>  <p>适用机型: 康明斯6BT5.9 (Engines Type)</p>
<p>YEM-017</p>  <p>适用机型: 康明斯M11发电机支架 (Engines Type)</p>	<p>YEM-018</p>  <p>适用机型: 康明斯M11-2 (Engines Type)</p>	<p>YEM-019</p>  <p>适用机型: 康明斯NT855 (Engines Type)</p>	<p>YEM-020</p>  <p>适用机型: 三菱系列发电机支架 (Engines Type)</p>
<p>YEM-021</p>  <p>适用机型: 上柴D6114发电机支架 (Engines Type)</p>	<p>YEM-022</p>  <p>适用机型: 潍柴WD615发电机支架 (Engines Type)</p>	<p>YEM-023</p>  <p>适用机型: 沃尔沃360 460 (Engines Type)</p>	<p>YEM-024</p>  <p>适用机型: 五十铃4HF1 (Engines Type)</p>
<p>YEM-025</p>  <p>适用机型: 小松6D102 发电机支架 (Engines Type)</p>	<p>YEM-026</p>  <p>适用机型: 4TNV94 (Engines Type)</p>	<p>YEM-027</p>  <p>适用机型: 6D34 (Engines Type)</p>	<p>YEM-028</p>  <p>适用机型: 通用型支架 (Engines Type)</p>































转子图片及产品概述/Rotor picture and product overview

转子图片及产品概述/Rotor picture and product overview









转子/ROTOR

转子/ROTOR

<p>YEM-001</p>  <p>适用机型: 6WG1 24V (Engines Type)</p>	<p>YEM-002</p>  <p>适用机型: EF750 24V 6.0KW (Engines Type)</p>	<p>YEM-003</p>  <p>适用机型: 6801 12V (Engines Type)</p>	<p>YEM-004</p>  <p>适用机型: 39MT 24V (Engines Type)</p>
<p>YEM-005</p>  <p>适用机型: P11C 24V (Engines Type)</p>	<p>YEM-006</p>  <p>适用机型: 6D125 24V (Engines Type)</p>	<p>YEM-007</p>  <p>适用机型: ND1.4 12V (Engines Type)</p>	<p>YEM-008</p>  <p>适用机型: J08C 24V (Engines Type)</p>
<p>YEM-009</p>  <p>适用机型: 4HK1 24V (Engines Type)</p>	<p>YEM-010</p>  <p>适用机型: TD24 12V (Engines Type)</p>	<p>YEM-011</p>  <p>适用机型: 24V (Engines Type)</p>	<p>YEM-012</p>  <p>适用机型: 28V 5.5KW (Engines Type)</p>
<p>YEM-013</p>  <p>适用机型: ND 12V 2.2KW (Engines Type)</p>	<p>YEM-014</p>  <p>适用机型: J08E 24V (Engines Type)</p>	<p>YEM-015</p>  <p>适用机型: ND 24V 4.5KW (Engines Type)</p>	<p>YEM-016</p>  <p>适用机型: -1310 12V (Engines Type)</p>
<p>YEM-017</p>  <p>适用机型: BD30 28V (Engines Type)</p>	<p>YEM-018</p>  <p>适用机型: FM12 24V (Engines Type)</p>	<p>YEM-019</p>  <p>适用机型: 4JA1 12V (Engines Type)</p>	<p>YEM-020</p>  <p>适用机型: ND25 12V (Engines Type)</p>
<p>YEM-021</p>  <p>适用机型: 4D31 24V (Engines Type)</p>	<p>YEM-022</p>  <p>适用机型: 4D95 24V (Engines Type)</p>	<p>YEM-023</p>  <p>适用机型: 4JB1 12V (Engines Type)</p>	<p>YEM-024</p>  <p>适用机型: 1304 12V (Engines Type)</p>
<p>YEM-025</p>  <p>适用机型: 4D33 24V (Engines Type)</p>	<p>YEM-026</p>  <p>适用机型: BBG1 24V (Engines Type)</p>	<p>YEM-027</p>  <p>适用机型: 4HF1 24V (Engines Type)</p>	<p>YEM-028</p>  <p>适用机型: 4D84 12V (Engines Type)</p>

<p>YEM-029</p>  <p>适用机型: 4D30/DH55/V3300 12V (Engines Type)</p>	<p>YEM-030</p>  <p>适用机型: 4D30 12V (Engines Type)</p>	<p>YEM-031</p>  <p>适用机型: 4BC2 24V (Engines Type)</p>	<p>YEM-032</p>  <p>适用机型: 4M40 24V (Engines Type)</p>
<p>YEM-033</p>  <p>适用机型: 4HF1 24V (Engines Type)</p>	<p>YEM-034</p>  <p>适用机型: 12V (Engines Type)</p>	<p>YEM-035</p>  <p>适用机型: 4.5KW 24V (Engines Type)</p>	<p>YEM-036</p>  <p>适用机型: 12V 2.8KW (Engines Type)</p>
<p>YEM-037</p>  <p>适用机型: ND 24V 4.5KW (Engines Type)</p>	<p>YEM-038</p>  <p>适用机型: 50MT 康明斯 24V (Engines Type)</p>	<p>YEM-039</p>  <p>适用机型: 6D14 24V (Engines Type)</p>	<p>YEM-040</p>  <p>适用机型: 42MT 24V (Engines Type)</p>
<p>YEM-041</p>  <p>适用机型: 6D16 24V (Engines Type)</p>	<p>YEM-042</p>  <p>适用机型: 4HK1 24V 5.0KW (Engines Type)</p>	<p>YEM-043</p>  <p>适用机型: 4D30 12V (Engines Type)</p>	<p>YEM-044</p>  <p>适用机型: 12V 2.5KW (Engines Type)</p>
<p>YEM-045</p>  <p>适用机型: 37MT 24V (Engines Type)</p>	<p>YEM-046</p>  <p>适用机型: 40MT 24V (Engines Type)</p>	<p>YEM-047</p>  <p>适用机型: (Engines Type)</p>	<p>YEM-048</p>  <p>适用机型: (Engines Type)</p>
<p>YEM-049</p>  <p>适用机型: 12V 2.2KW (Engines Type)</p>	<p>YEM-050</p>  <p>适用机型: J08C 24V 5.0KW (Engines Type)</p>	<p>YEM-051</p>  <p>适用机型: 29MT 12V (Engines Type)</p>	<p>YEM-052</p>  <p>适用机型: ND 12V 2.0KW (Engines Type)</p>
<p>YEM-053</p>  <p>适用机型: 39MT 12V (Engines Type)</p>	<p>YEM-054</p>  <p>适用机型: 29MT 24V (Engines Type)</p>	<p>YEM-055</p>  <p>适用机型: 28MT 24V (Engines Type)</p>	<p>YEM-056</p>  <p>适用机型: 28MT 12V (Engines Type)</p>

转子图片及产品概述/Rotor picture and product overview

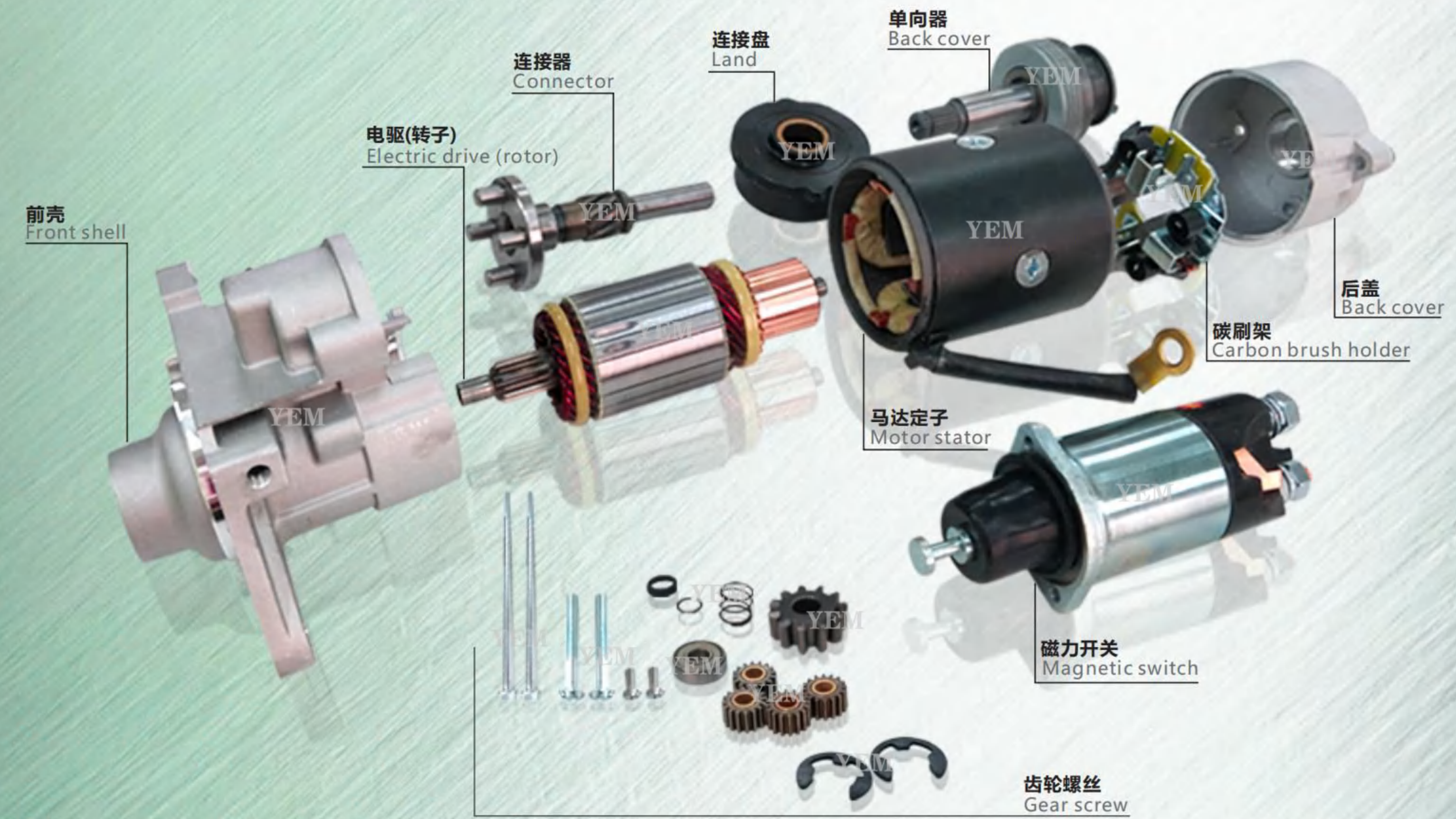
YEM-057  适用机型: 4DC2 24V (Engines Type)	YEM-058  适用机型: 4HF1 24V (Engines Type)	YEM-059  适用机型: 6D34原装 24V (Engines Type)	YEM-060  适用机型: 8DC9 24V (Engines Type)
YEM-061  适用机型: 39MT 24V (Engines Type)	YEM-062  适用机型: 251B 24V (Engines Type)	YEM-063  适用机型: 29MT 12V (Engines Type)	YEM-064  适用机型: 38MT 24V (Engines Type)

转子/ROTOR

挖掘机	发动机型号	适用机型	产品规格尺寸	挖掘机	发动机型号	适用机型	产品规格尺寸	
小松系列	3D88	PC30/PC40	12V/60A/单挂角/单轮	神钢/ 加藤/ 三菱	6HK1	ZAX330/ZAX350/SH350A3/ 三一SY375/徐工XD370	24V/70A/三轮	
	4D88	PC40/PC50	12V/50A/双挂角/单轮		6WG1	ZAX450/ZAX470/ZAX485/ 三一SY485	24V/70A/双轮/圆插	
	4D87	PC56-7	12V/60A/单挂角/单轮		6UZ1	SH460/CS360	24V/70A/双轮	
	4D95	PC60-5/6	24V/50A/单轮		6RB1	EX400/EX450	24V/50A/三轮	
	4D95T	PC60-7/PC75UU/PC130-7	24V/50A/双轮/单轮		6WG1T	三一SY700	24V/150A/三轮	
	4D102	PC60-7	24V/50A/8PK轮					
	4D107	PC60-8/PC70-8/PC130-8	24V/40A/单轮		6D31	SK200/HD700	24V/40A/双轮 分A/B轮	
	4D95/6D95	PC120-5/PC200-5	24V/50A/单轮		6D34	SK200-6-6E/HD820/ HD1023/三一SY235	24V/50A/双轮 分A/B轮	
	6D102	PC200-6大机头	24V/40A/8PK轮		J05E/J08E	SK250-8/SK330-8	24V/70A/双轮	
	6D95	PC200-5/PC200-6小机头	24V/50A/8PK轮		4LE2	SK75-8/HD307 原装款	24V/60A/双轮	
	6D102/6D107	PC200-7/PC200-8	24V/60A/8PK轮		4BD1	SK120	24V/50A/单轮	
	6D108	PC300-6	24V/40A/8PK轮		4M50	HD820V/三一SY225	24V/70A/双轮	
	6D114	PC360-7-8	24V/70A/8PK轮		6M60	HD1430V	24V/70A/双轮	
	6D125	PC450-7/8	24V/70A/大C轮		4BG1	SK135	24V/50A/双轮	
	卡特系列	K4N	E303/E305		12V/60A/单轮	D04FR	SK130-8/SK140-8 原装款	24V/60A/12PK轮
C2.2		E301.5	12V/65A/单轮	D06FR	三一SY245	24V/70A/双轮		
C2.4		E304	12V/60A/单轮	6D16	SK320/SK350-6/HD1430	24V/70A/双轮		
C2.6		E307E	12V/40A/单挂角/单轮	6D22	HD1850	24V/50A/双轮		
4M40		E307B/C/D	24V/50A/双轮	6D24	SK450	24V/60A/大C轮		
4D32		E70B	24V/40A/单轮	P11C	SK460-8	24V/70A/双轮		
S4K/S6K		E120B/E200B/E320	24V/40A/双轮					
C4.2		E315D	24V/70A/9PK轮					
C4.4		E312D2/E313D2	24V/65A/8PK轮					
3066		E320B/E320C不带中冷 普通款	24V/60A/双轮					
7JK/C6.4		E320C带中冷/E320D 原装款	24V/70A/12PK轮					
C6.6		E323D	24V/115A/12PK轮					
C7.1-A		E320D2	24V/115A/12PK轮					
C7.1-B		E320E	24V/95A/12PK轮					
C7/C9		E324/E325/E329/E330/ E336/E340	24V/95A/8PK轮					
3066	E330B	24V/45A/大C轮						
C13	E345/E349	24V/95A/8PK轮						
大宇斗山系列	4JB1	DH55	12V/60A/单轮	洋马、久 保田 小松、日 立、卡 特、凯 斯、徐 工、临 工、斗 山、竹 内、山 河 智能、现 代、石川 岛、山猫	D482/D772 /D850/D982	U10	12V/35A/单挂角/单轮/小轮	
	D24D	DX60	12V/80A/单轮		D1105/D1305	U15/U20	12V/40A/单挂角/单轮	
	4TNNV98	DX60-7	12V/60A/单轮		D1803/V2203/ V2403/V2405	U30/U35/KX155/ KX161/KX163	12V/50A/单挂角/单轮	
	V3300	DH70	12V/70A/单轮		V2607	KX165 专用	12V/50A/单挂角/单轮	
	4TNNV98T	DH80/DX75	24V/40A/单轮		V3300	KX180	12V/60A/单挂角/单轮	
	4TNNV98T	DX75/DX80 原装	24V/40A/单轮		V3307	KX183	12V/80A/双挂角/单轮	
	D34D	DX120	24V/70A/8PK轮		V3800	KX185	12V/80A/双挂角/单轮	
	DB58T/DL07	DH150-7/DH220-5/DH225-7/ DH215-9/DX230/DX260	24V/70A/8PK轮		3TNNV76		12V/40A/单挂角/单轮/小体积	
	DL08	DX300/DX340/DX350	24V/70A/8PK轮		3TNNV84		12V/40A/单挂角/单轮/小体积	
	DE12TIA/DE12TIS	DH370-7/DH420-7/DH500	24V/70A/8PK轮		3TNNV88		12V/50A/单挂角/单轮	
DC09/DC13	DX380/DX520	24V/100A/10PK轮	4TNNV88		12V/50A/单挂角/单轮			
五十铃: 日立、凯 斯、三 一、徐 工、厦 工、杰西 博、住 友、雷沃 重工	3LD1	EX35	12V/40A/单挂角/单轮	沃尔沃/ 临工	D0.9A	EC15E/EC18E	12V/40A/单挂角/单轮	
	4LE2	EX55/ZX55	12V/40A/单挂角/单轮		D2.6A	EC55/EC60	12V/60A/双挂角/单轮	
	BD30	EX60-3	24V/60A/双轮		D3.8E	EC120D/EC140D	24V/80A/4PK轮	
	FD33	EX60-5	24V/60A/双轮		D6D	EC210	24V/80A/10PK轮	
	4JG1	ZAX70	24V/60A/单轮		D4D/D6E/D7E	EC140/EC240/EC290	24V/80A/10PK轮	
	4BD1	EX120/SH120A1A2	24V/50A/单轮		D12D	EC360/EC380/EC460/ EC480/EC700	24V/80A/8PK轮	
	4BG1	ZAX120/SH120A3	24V/60A/双轮		D16E	EC700/EC950	24V/120A/8PK轮	
	4JJ1	CS130/SH135/ 三一SY135C/SY155C	24V/60A/7PK轮					
	6BG1	EX200-5/ZAX200/ SH200A3/三一SY215	24V/70A/双轮					
	4HK1	ZX200-3/SH200A5/CS240	24V/70A/8PK轮					
	6BD1	EX200-2-3/SH120A2 /SH200A1A2	24V/50A/双轮					
	H06CT/H07CT	EX220-3/EX220-5	24V/60A/双轮					
					现代 康明斯: 现代、徐 工、山重 建机、力 士德、雷 沃重工、 柳工、山 河 智能	4TNE94	R55/R60-5	12V/50A/双挂角/单轮
						4TNNV94	R60-7-9	12V/50A/单挂角/单轮
						4TNNV98	R80	24V/50A/双轮
			S4K	R110		24V/70A/双轮		
			4BT3.9	R150-7-9		24V/70A/8PK轮		
			6BT5.9	R220/R225/R275		24V/70A/8PK轮		
			6D16	R210/R215		24V/70A/大C轮		
			6CT8.3	R305		24V/80A/8PK轮		
			6CT8.3	R335		24V/80A/8PK轮		
			M11	R385/R445		24V/80A/8PK轮		
			M11	R485 专用		24V/90A/8PK轮		

挖掘机	发动机型号	适用机型	产品规格尺寸	挖掘机	发动机型号	适用机型	产品规格尺寸
小松系列	3D88	PC30/PC40	12V/2孔/11齿/2.0KW	神钢/ 加藤	6UZ1	SH460/CS360	24V/3孔/11齿/7.0KW
	4D88	PC40/PC50	12V/2孔/15齿/3.5KW		6RB1	EX400/EX450 原装款	24V/3孔/11齿/7.5KW
	4D87	PC56-7	12V/2孔/9齿/2.0KW		6WG1T	ZAX485/三一SY485 新款	24V/3孔/11齿/9.0KW
	4D95	PC60-5/6	24V/2孔/9齿/5.0KW				
	4D95T	PC60-7/PC70-8/PC130-7	24V/2孔/11齿/5.0KW		6D31	SK200/HD700	24V/2孔/11齿/5.0KW
	4D102	PC60-7	24V/2孔/10齿/5.0KW		6D34	SK200-6-6E/HD820/ HD1023/三一SY235	24V/2孔/11齿/5.0KW
	4D107/6D102	PC120-6大机头/PC200-6大机头	24V/2孔/10齿/5.0KW		J05E/J08E	SK250-8/SK330-8	24V/2孔/11齿/6.0KW
	6D95	PC120-5/PC200-5	24V/2孔/11齿/5.0KW		4LE2	SK75-8/HD307	24V/2孔/11齿/4.5KW
	6D107	PC200-8	24V/3孔/10齿/7.0KW		4BD1	SK120	24V/2孔/9齿/4.5KW
	6D114	PC360-7 代用款	24V/3孔/12齿/9.0KW		4M50	HD820V/三一SY225	24V/3孔/11齿/5.0KW
6D125	PC450-7/8 原装款	24V/3孔/12齿/11.0KW	6M60	HD1430V	24V/2孔/11齿/7.0KW		
				4BG1	SK135	24V/2孔/11齿/5.0KW	
卡特系列	K4N	E303/E305	12V/2孔/13齿/2.0KW	D04FR	SK130-8/SK140-8 代用款	24V/2孔/11齿/5.0KW	
	C2.2	E301.5	12V/2孔/9齿/2.0KW	D06FR	三一SY245	24V/2孔/12齿/7.0KW	
	C2.4	E304	12V/2孔/10齿/3.5KW	6D16	HD1430	24V/2孔/11齿/5.0KW	
	C2.6	E307E	12V/2孔/9齿/2.0KW	6D22	HD1850	24V/3孔/13齿/5.5KW	
	4M40	E307B/C/D	24V/2孔/11齿/4.5KW	6D24	SK450	24V/3孔/11齿/5.5KW	
	4D32	E70B	24V/3孔/9齿/4.5KW	P11C	SK460-8	24V/3孔/11齿/5.5KW	
	S4K/S6K	E120B/E200B/E320	24V/2孔/10齿/5.0KW				
	C4.4	E312D2/E313D2	24V/3孔/10齿/5.0KW	D482		12V/2孔/8齿/1.4KW	
	C4.2/C6.4/3066	E312C/E320B/E320C/E320D	24V/2孔/10齿/5.0KW	D772/D850/D982		12V/2孔/9齿/1.4KW	
	C6.6	E323D 替代款	24V/3孔/12齿/9.0KW	D1105/D1305	U15/U20	12V/2孔/9齿/13齿/1.4KW	
C7.1	E320D2	24V/3孔/10齿/7.8KW	D1803	U30/U35	12V/2孔/8齿/1.4KW		
C7	E324/E325/E329D 减速款	24V/3孔/12齿/9.0KW	V2203	KX155	12V/2孔/9齿/1.4KW		
C-9/C9	E330C/E330D 原装款	24V/3孔/11齿/9.0KW	V2403	KX161	12V/2孔/9齿/2.0KW		
C13	E349 原装款	24V/3孔/11齿/11.0KW	V2405	KX163	12V/2孔/11齿/4.5KW		
大宇斗山系列	4JB1	DH55	12V/2孔/11齿/3.5KW	V2607	KX165	12V/2孔/8齿/2.0KW	
	D24D	DX60	12V/3孔/11齿/6.0KW	V3300	KX180	12V/2孔/9齿/4.5KW	
	4TNV98	DX60-7	12V/2孔/9齿/3.5KW	V3307	KX183	12V/2孔/9齿/4.5KW	
	4TNV98T	DH80/DX75 三菱款	24V/2孔/9齿/4.5KW	V3800	KX185	12V/2孔/9齿/5.0KW	
	4TNV98T	DH80/DX75 原装款	24V/2孔/9齿/3.5KW	3TNV76		12V/2孔/13齿/1.4KW	
	D34D	DX120	24V/3孔/11齿/6.0KW	3TNV84		12V/2孔/13齿/1.4KW	
	DB58	DH150-7/DH220-5	24V/3孔/11齿/5.0KW	3TNV88		12V/2孔/11齿/3.5KW	
	DB58T/DL07	DH225-7	24V/3孔/11齿/5.0KW	4TNV88		12V/2孔/15齿/3.5KW	
	DE08	DH215-9/DH300-7 小齿	24V/3孔/11齿/9.0KW	4TNV94		12V/2孔/9齿/3.5KW	
	DE08T	DH225-9/DX260 大齿	24V/3孔/11齿/9.0KW	4TNV98		24V/2孔/9齿/4.5KW	
DE08T	DX300-9/DX340-9	24V/3孔/11齿/9.0KW	4TNV106		12V/2孔/9齿/5.0KW		
DL08	DX350	24V/3孔/11齿/7.0KW					
DE12TIA	DH370-7/DH420-7	24V/3孔/11齿/9.0KW	D0.9A	EC15E/EC18E	12V/2孔/9齿/1.4KW		
DE12TIS	DH370-9/DH500	24V/3孔/11齿/9.0KW	D2.6A	EC55/EC60	12V/2孔/9齿/3.5KW		
DC09/DC13	DX380/DX520	24V/3孔/12齿/7.0KW	D3.8E	EC120D/EC140D	24V/2孔/9齿/4.5KW		
五十铃：日立、凯斯、三一、徐工、厦工、杰西博、住友、雷沃重工	3LD1	EX35	12V/2孔/9齿/1.4KW	D6D	EC210	24V/3孔/9齿/5.0KW	
	4LE2	EX55/ZX55	12V/2孔/9齿/2.0KW	D4D/D6E/D7E	EC140/EC240/EC290	24V/3孔/12齿/7.0KW	
	BD30	EX60-3	24V/3孔/11齿/5.0KW	D12D	EC360/EC380/EC460/ EC480/EC700	24V/3孔/12齿/9.0KW	
	FD33	EX60-5	24V/3孔/11齿/4.5KW	D16E	EC700/EC950	24V/3孔/12齿/9.0KW	
	4JG1	ZAX70	24V/2孔/11齿/4.5KW				
	4BD1	EX120/SH120A1A2	24V/2孔/9齿/4.5KW	4TNE94	R55/R60-5	12V/2孔/9齿/3.5KW	
	4BG1	ZAX120/SH120A3 电装款	24V/2孔/11齿/5.0KW	4TNV94	R60-7-9	12V/2孔/9齿/4.5KW	
	4JJ1	CS130/SH135/三一SY135C/ /SY155C	24V/2孔/11齿/5.0KW	4TNV98	R80	24V/2孔/9齿/4.5KW	
	6BG1	EX200-5/ZAX200/ SH200A3/三一SY215	24V/3孔/11齿/5.0KW	S4K	R110	24V/2孔/10齿/5.0KW	
	4HK1	ZX200-3/SH200A5/CS240	24V/2孔/13齿/5.0KW	4BT3.9	R150-7-9	24V/2孔/10齿/5.0KW	
6BD1	EX200-2-3/SH120A2/ /SH200A1A2	24V/3孔/11齿/5.0KW	6BT5.9	R220/R225/R275	24V/2孔/10齿/5.0KW		
H06CT/H07CT	EX220-3/EX220-5	24V/3孔/11齿/5.0KW	6D16	R210/R215	24V/2孔/11齿/5.0KW		
6HK1	ZAX330/ZAX350/SH350A3 三一SY375/徐工XD370	24V/2孔/11齿/5.0KW	6CT8.3	R305	24V/3孔/10齿/7.0KW		
6WG1	ZAX450/ZAX470	24V/3孔/11齿/9.0KW	6CT8.3	R335	24V/3孔/12齿/9.0KW		
			M11	R385/R445	24V/3孔/11齿/9.0KW		

工程机械 — 启动马达分解图 Construction machinery Starter motor exploded view



工程机械 — 发电机分解图 Construction machinery Alternator exploded view

